

SINAMICS V20

Краткое руководство

www.siemens.ru/sinamics-v20



Указания по безопасности



Полный список указаний по безопасности можно найти в кратком руководстве по эксплуатации «SINAMICS V20 Советы по началу работы», (раздел 1, стр. 1-3)

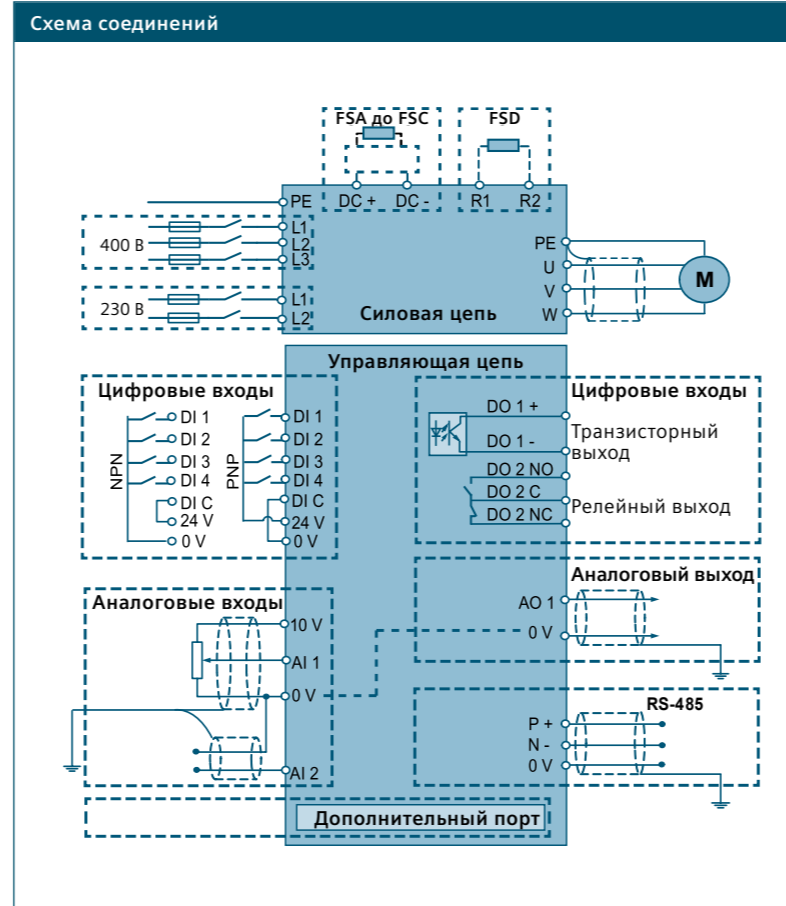
Информация по технической поддержке

Контактные телефоны технической поддержки:

Россия +7 495 737 1 737
Германия +49 911 895 7222
Китай +86 400 810 4288

Электронная почта: iadt.ru@siemens.com
Сайт глобальной технической поддержки:
www.siemens.com/automation/support-request

Схема соединений и описание клемм



Базовая панель оператора (BOP)

Функции кнопок

Предупреждение, Ошибка, Работа, Режим работы AUTO/HAND/JOG, Светодиод состояния ВВЕРХ, ВНИЗ, ЖК-индикатор, -888.88, STOP, РАБОТА, ОК, ФУНКЦИЯ.

Остановка преобразователя
Нажать один раз: реакция останова ВЫКЛ1 в режиме работы HAND
Нажать два раза (< 2с) или удерживать нажатой (> 3с): реакция останова ВЫКЛ2: торможение двигателя выбегом

Запуск преобразователя в режиме работы HAND/JOG

Многофункциональная кнопка
Нажать один раз (< 2с):

- Открытие меню с параметрами или переход на следующий экран
- Перезапуск редактирования "по цифрам" для выбранного элемента
- Нажать два раза при редактировании "по цифрам", чтобы отклонить изменения и выполнить возврат

Удерживать нажатой (> 2с):

- Возврат на экран состояния
- Вызов меню начальной установки

OK Нажать один раз (< 2с):

- Переключение между значениями состояния
- Вызов режима редактирования или переход на следующую цифру
- Удаление ошибок

Удерживать нажатой (> 2с): быстрое редактирование номеров или значений параметров

OK + M Нажимать для переключения между режимами работы HAND (с символом руки) / JOG (с мигающим символом руки) / AUTO (без символа)

▲ Смещение блока выбора по меню вверх, увеличение значения или зад. значения
Удерживать нажатой (> 2с) для быстрой прокрутки вверх

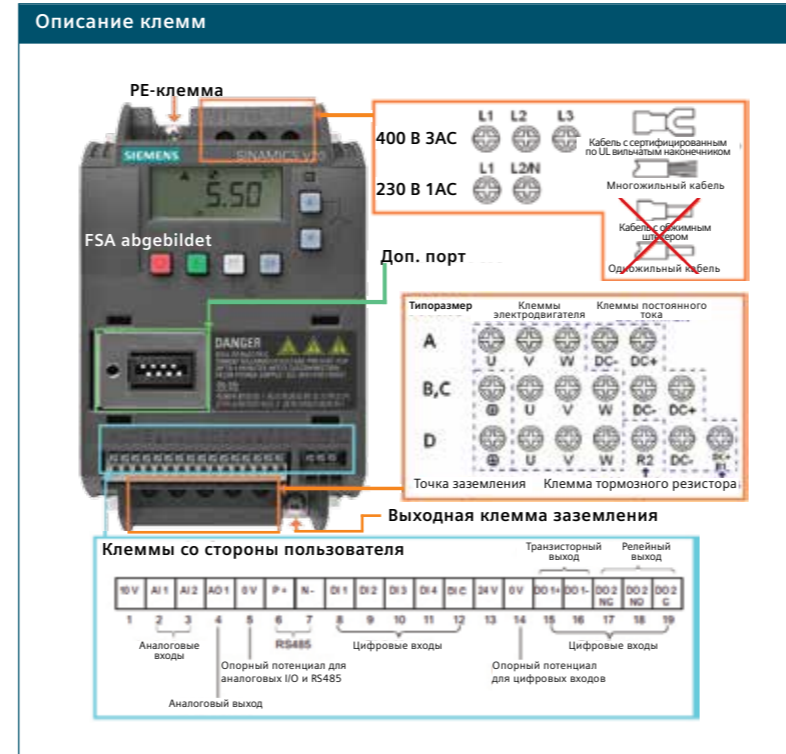
▼ Смещение блока выбора по меню вниз, уменьшение значения или зад. значения
Удерживать нажатой (> 2с) для быстрой прокрутки вниз

▲ + ▼ Реверс двигателя

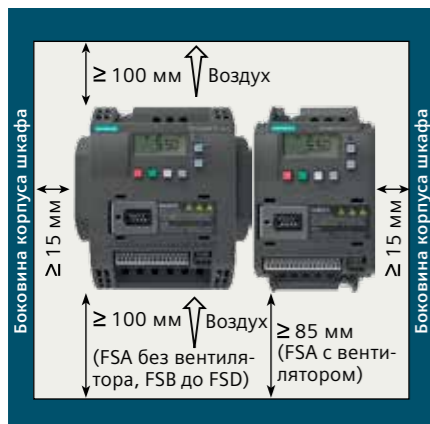
Габаритные размеры

Типоразмер	Ширина (мм)		Высота (мм)			Глубина (мм)	Вес (кг)	Ø	Винт T
	W1	W2	H1	H2	H3				
FSA 0,12 кВт - 0,75 кВт без вентилятора	79	90	-	140	150	145,5	1	4,6 мм	M4
FSA 1,1 кВт - 2,2 кВт	79	90	166	140	150	145,5	1,05	4,6 мм	M4
FSB 3 кВт, 4 кВт	127	140	160	135	-	164,5	1,8	4,6 мм	M4
FSC 5,5 кВт	170	184	182	140	-	169	2,6	5,8 мм	M5
FSD 7,5 кВт - 15 кВт	223	240	206,5	166	-	172,5	4,3	5,8 мм	M5

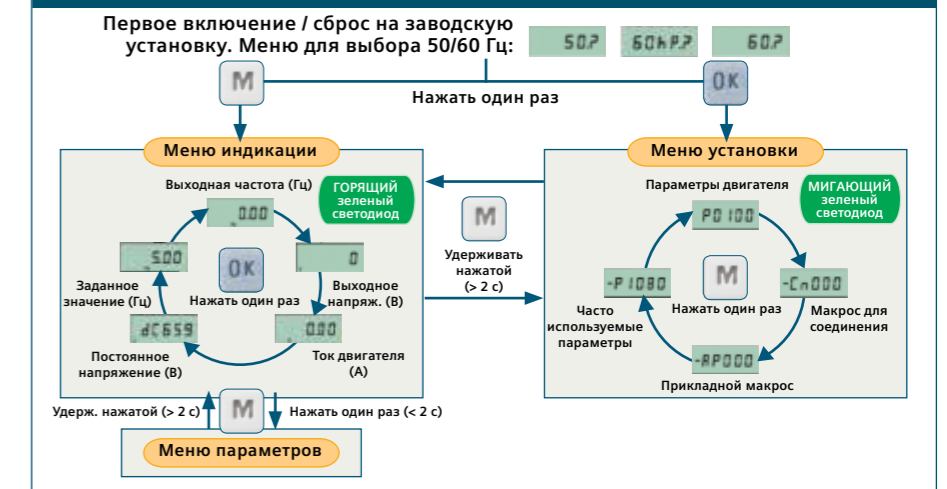
Полный перечень габаритных размеров можно найти в кратком руководстве по эксплуатации «SINAMICS V20 Советы по началу работы», раздел 2.1 (стр. 4), в интернет www.siemens.ru/sinamics-v20.



Рекомендуемые типы предохранителей для различных типоразмеров можно найти в кратком руководстве по эксплуатации «SINAMICS V20 Советы по началу работы», раздел 2.2 (стр. 6), в интернет www.siemens.ru/sinamics-v20



Структура меню



При запуске преобразователя по умолчанию открывается меню индикации. Раздел 3 (стр. 11) краткого руководства по эксплуатации «SINAMICS V20 Советы по началу работы» в интернет www.siemens.ru/sinamics-v20

Запуск двигателя

1. **Запуск преобразователя**
2. **Сброс на заводские установки**
3. **Ввод параметров двигателя**
4. **Выбор макросов для соединения**
 - Sp000 — макрос для соединения не выбран
 - Sp001 — BOP как единственный источник сигналов управления
 - Sp002 — управление через клеммы (PNP / NPN)
 - Sp003 — постоянные частоты вращения
 - Sp004 — постоянные частоты вращения в двоичном режиме
 - Sp005 — аналоговый вход и постоянная частота
 - Sp006 — управление через внешний кнопочный выключатель
 - Sp007 — внешний кнопочный выключатель с аналоговым управлением
 - Sp008 — ПИД-регулятор с аналоговой уставкой
 - Sp009 — ПИД-регулятор с постоянной уставкой
 - Sp010 — управление через USS
 - Sp011 — управление через MODBUS RTU
5. **Выбор прикладного макроса**
 - AP000 — заводские установки по умолчанию
 - AP010 — простые задачи для насосов
 - AP020 — простые задачи для вентиляторов
 - AP021 — задачи для компрессоров
 - AP030 — задачи для транспортеров
6. **Выбор установок часто используемых параметров**
7. **Запуск двигателя**

Схемы макросов для соединений можно найти в кратком руководстве по эксплуатации «SINAMICS V20 Советы по началу работы» (раздел 3.2.2, стр. 13).

Макросы для соединений являются статичными и не могут быть изменены. Если для настройки потребуются другие параметры, то выбрать Sp000, для ручной установки параметров.

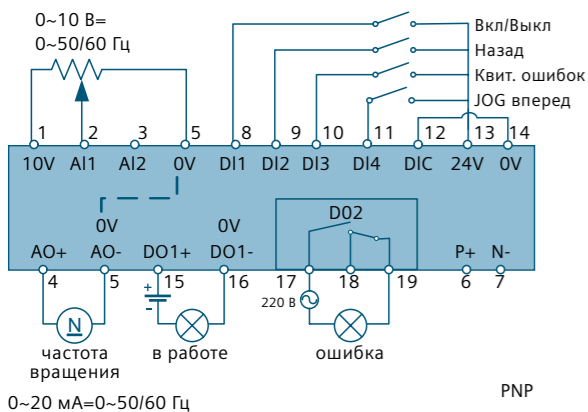
Прикладные макросы и заводские установки по умолчанию можно найти в кратком руководстве по эксплуатации «SINAMICS V20 Советы по началу работы» (раздел 3.2.3, стр. 16).

Описание часто используемых параметров можно найти в кратком руководстве по эксплуатации «SINAMICS V20 Советы по началу работы» (раздел 3.2.4, стр. 16).

Схема макросов для соединения

Sp002 — управление через клеммы (PNP / NPN):

- внешнее управление
- потенциометр с заданным значением
- переключение „HAND/AUTO“ между BOP и клеммами нажатием **M** + **OK**



Пример программирования SINAMICS V20

Пример ниже показывает пусконаладку задачи по подъему/транспортировке (AP030); управление с помощью BOP через соединение Sp001. Двигатель устанавливается на минимальную частоту в 5 Гц и имеет следующие параметры:

Внесите параметры с шильдика двигателя ниже и в выделенных ячейках в таблице:

Напряж.: ___ напр.: 400 В Мощн.: ___ напр.: 0,37 Вт Частота: ___ напр.: 50/60 Гц
 Ток: ___ напр.: 1,10 А КПД.: ___ напр.: 70% Част. вращ. дв.: ___ напр.: 1500 об/мин

Шаг	Текущее отобр. знач.	Нажать кнопку	Новое отобр.знач.	Нажать кнопку	Примечания
1 Запуск привода					
1					Сначала появляется меню индикации
2 Сброс на заводские установки					
2	Любое	M < 2 с			Переключение на меню параметров
Parameter-Menü					
2.1	Любое	▲ или ▼	P0010	OK	
2.2	0	▲	30	OK	Параметры ввода в эксплуатацию → Сброс на заводские установки
2.3	P0010	▲	P0970	OK	
2.4	0	▲	21	OK	Активирует сброс на заводские установки
2.5	50?				
3 Ввод параметров двигателя					
3.1	50?	OK		OK	Базовая частота двигателя 50 Гц (по умолчанию), кВт
3.2	P0304	OK		OK	
3.3	460	▲ или ▼		OK	P0304 — ном. напряжение двигателя (В)
3.4	P304	▲	P0305	OK	
3.5	1.10	▲ или ▼		OK	P0305 — ном. ток двигателя (А)
3.6	P0305	▲	P0307	OK	
3.7	0,50	▲ или ▼		OK	P0307 — ном. мощность двигателя (кВт/л.с.)
3.8	P0307	▲	P0309	OK	
3.9	0.7	▲ или ▼		OK	P0309 — ном. КПД двигателя (%)
3.10	P0309	▲	P0310	OK	
3.11	60.00	▲ или ▼		OK	P0310 — ном. частота двигателя (Гц)
3.12	P0310	▲	P0311	OK	
3.13	1750	▲ или ▼		OK	P0311 — ном. скорость двигателя (об/мин)
3.14	P0311	▲	P1900	OK	
3.15	0	▲	2	OK	Активация настройки ID двигателя
На экране появляется символ ошибки					
4 Выбор макроса для соединения					
4.1	P1900	M < 2 с			
4.2	-Sp000	▲	Sp001	OK	Выбрать макрос для соединения 1
4.3	-Sp001	M < 2 с			
5 Выбор прикладного макроса					
5.1	-AP000	▲	AP030	OK	Выбрать прикладной макрос 30
5.2	-AP030	M < 2 с			
На дисплее на короткое время появляется 8888					
Привод обрабатывает внутренние данные					
6 Выбор установок часто используемых параметров					
6.1	P1080	OK			
6.2	20.00	▼	5.0	OK	Уменьшить минимальную частоту
6.3	P1080	M > 2 с			Выйти из базового ввода в эксплуатацию
7 Запуск двигателя					

Квитирование/удаление ошибок

Краткий список кодов ошибок			
Ошибка	Описание	Ошибка	Описание
F1	Перегрузка по току	F62	Недействительное содержание копии параметра
F2	Перенапряжение	F63	Несовместимое содержание копии параметра
F3	Низкое напряжение	F64	Привод предпринял попытку автоматического копирования при запуске
F4	Перегрев привода	F71	Ошибка заданного значения USS
F5	Привод I ² t	F72	Ошибка заданного значения USS/MODBUS
F6	Температура чипа выше критического значения	F80	Исчезновение входного сигнала на AI
F11	Перегрев двигателя	F85	Внешняя ошибка
F12	Отсутствие сигнала температуры привода	F100	Сбросить контроль времени
F20	Слишком высокая пульсация в контуре постоянного тока	F101	Переполнение стека
F35	Автоматический перезапуск больше n попыток	F221	Обратный сигнал ПИД ниже мин. значения
F41	Сбой идентификации двигателя	F222	Обратный сигнал ПИД выше макс. значения
F51	Ошибка EEPROM параметров	F350	Ошибка вектора конфигурации для преобразователя
F52	Ошибка ПО привода	F395	Требуется приемочное испытание/подтверждение
F60	Превышение времени на ASIC	F410	Сбой защиты от кавитации
F61	Ошибка при копировании параметров на карте MMC/SD	F452	Обрыв ремня (Отключение по контролю нагрузки)

- Для навигации по текущему списку ошибок нажать ▲ или ▼
- Для удаления/квитирования ошибок нажать **OK** или выполнить квитирование ошибки с внешне-го устройства при соответствующей настройке привода
- Нажать **M**, чтобы пропустить ошибку
- После квитирования или пропуска ошибки на экране появляется предшествующая индикация. Символ ошибки остается на экране до тех пор, пока ошибка не будет удалена/квитирована.

Установка часто используемых параметров

Параметр	Описание	Параметр	Описание
P1080[0]	Мин. частота двигателя	P1001[0]	Зад. значение постоянной частоты 1
P1082[0]	Макс. частота двигателя	P1002[0]	Зад. значение постоянной частоты 2
P1120[0]	Время разгона	P1003[0]	Зад. значение постоянной частоты 3
P1121[0]	Время торможения	P2201[0]	ПИД-Зад. значение постоянной частоты 1
P1058[0]	Частота JOG	P2202[0]	ПИД-Зад. значение постоянной частоты 2
P1060[0]	Время разгона в JOG	P2203[0]	ПИД-Зад. значение постоянной частоты 3

