



Устройство плавного пуска FS300



Руководство по эксплуатации

Версия 1.0

Оглавление

1. Общие меры предосторожности.....	5
1.1. Доставка и установка.....	5
1.2. Хранение.....	5
1.3. Эксплуатация.....	5
1.4. Утилизация.....	6
2. Требования размещению и условиям окружающей среды.....	7
3. Технические характеристики.....	9
3.1. Исполнение для монтажа на стену, с шунтирующим контактором.....	11
3.2. Исполнение для монтажа на стену, без шунтирующего контактора.....	12
3.3. Исполнение в шкафу, с шунтирующим контактором.....	13
3.4. Исполнение в шкафу, без шунтирующего контактора.....	14
4. Модельный ряд.....	15
4.1. Код заказа.....	15
4.2. Варианты исполнения.....	15
5. Подключение.....	16
5.1. Схема включения с шунтирующим контактором.....	16
5.2. Схема включения без шунтирующего контактора.....	17
5.3. Характеристики силовых цепей.....	18
5.4. Назначение клемм управления.....	19
6. Программирование.....	20
6.1. ЖК панель.....	20
6.2. Параметры.....	21
6.2.1 Параметры работы.....	21
6.2.2 Параметры защиты.....	22
6.2.3 Параметры управления.....	23
6.2.4 Информационные параметры.....	24
6.2.5 Параметры дисплея.....	24
7. Режимы работы.....	25
7.1. Режим пуска.....	25
7.1.1 Ограничение тока.....	25
7.1.2 Нарастание напряжения.....	26
7.1.3 Толчок и нарастание напряжения.....	27
7.2. Режим остановки.....	28
7.2.1 Остановка со свободным вращением.....	28

7.2.2 Контролируемая остановка.....	29
7.3. Защита от перегрузки.....	30

1. Общие меры предосторожности



Пожалуйста, внимательно изучите данное руководство. Несоблюдение мер безопасности может привести к получению травм различной степени тяжести, вплоть до летального исхода, а также может привести к повреждению оборудования.

В случае получения телесных повреждений, летального исхода или повреждения оборудования ввиду невыполнения указаний мер безопасности, приведенных в данном руководстве пользователя, наша компания не несет ответственности и не связана законными обязательствами за подобный ущерб каким бы то ни было образом.

1.1. Доставка и установка

- Во время доставки и установки, исключите воздействие механических ударов или вибраций на преобразователь частоты.
- Место установки должно находиться вдали от детей и прочих общественных мест.
- Исключите попадание винтов, кабелей или иных токопроводящих деталей внутрь преобразователя частоты.

1.2. Хранение

- Хранение осуществляется в оригинальной упаковке
- Температура хранения в диапазоне $-20...+60$ градусов
- При длительном хранении проводить формовку конденсаторов не менее чем 1 раз в 6 месяцев, для восстановления оксидного слоя электролитического конденсатора

1.3. Эксплуатация

- Перед эксплуатацией закройте переднюю крышку, в противном случае может произойти поражение электрическим током.
- Если устройство подключено к источнику питания, запрещается выполнять соединение, осмотр или замену компонентов. Перед выполнением соединения и осмотра,

убедитесь, что все первичные источники питания отключены, а также выждите минимальное время, указанное на преобразователе частоты, или пока напряжение на шине постоянного тока не станет меньше 36 В

- Поскольку ток утечки преобразователя частоты во время работы может превышать 3,5 мА, надлежит выполнить правильное заземление и убедиться, что сопротивление заземления не превышает 10 Ом. Площадь поперечного сечения жилы общего защитного заземления должна быть такая же, как и у фазного провода.

- Преобразователь частоты нельзя использовать в качестве устройства аварийного останова.

- Исключите возможность непреднамеренного пуска. Если преобразователь частоты подключен к сети, двигатель можно запустить/остановить с помощью цифровых команд, команд с шины, заданий или с панели местного управления.

- Отсоедините преобразователь частоты от сети, если для обеспечения безопасности персонала требуется защита от непреднамеренного пуска каких-либо двигателей.

- Чтобы избежать непреднамеренного пуска, перед изменением параметров обязательно нажмите кнопку [STOP]

1.4. Утилизация

По завершении срока службы, изделие подлежит вторичной переработки в соответствующем пункте сбора. Не выбрасывайте оборудование совместно с другими отходами.

2. Требования размещению и условиям окружающей среды

Место установки : внутри помещения.

Температура окружающей среды : $-10\text{--}+50^{\circ}\text{C}$.

Относительная влажность воздуха 90%. Не допускается образование конденсата.

Максимальная амплитуда вибрации не более 5.8 м/сек^2 ($0.6g$).

Высота над уровнем моря : не более 1000 м

Температура хранения : $-30\text{--}+60^{\circ}\text{C}$.

- Если температура окружающей среды превышает 40°C , номинальная мощность снижается на 1% на каждый 1°C превышения температуры;
- Не рекомендуется эксплуатировать устройство, если температура окружающей среды превышает 50°C ;
- Для повышения надежности, не используйте устройство при резких температурных скачках;
- При использовании устройства в закрытых помещениях, к примеру шкаф управления, рекомендуется использовать охлаждающий вентилятор или установку кондиционирования воздуха для предотвращения превышения требуемых значений температуры окружающей среды;
- Если температура слишком низкая, при перезапуске устройства, который продолжительный период находилось в режиме бездействия, необходимо установить наружный нагревательный прибор перед эксплуатацией, для исключения возникновения обледенения или конденсата внутри устройства. В противном случае это может привести к возникновению неисправностей устройства.
- Максимальная относительная влажность не должна превышать 60% в среде присутствия коррозионно-активных газов.

Среда установки должна соответствовать следующим требованиям:

- Располагаться вдали от источников электромагнитного излучения;
- Располагаться вдали от источников масляного тумана, коррозионно-активных и горючих газов;
- Исключать попадание в устройство посторонних предметов, таких как металлический порошок, пыль, масло и вода (не устанавливайте устройство на легковоспламеняющихся поверхностях, таких как дерево);
- Располагаться вдали от радиоактивных веществ и легко воспламеняющихся предметов;
- Располагаться вдали от опасных газов и жидкостей;
- Низкое содержание солей;
- Исключить попадание прямых солнечных лучей
- Если высота над уровнем моря превышает 1000 м, номинальная мощность снижается на 1% на каждые 100 м превышения;
- Если высота над уровнем моря превышает 3000 м, свяжитесь с поставщиком для получения дополнительных рекомендаций.

3. Технические характеристики

Параметр	Значение
Напряжение питания	3 фазы 380 В ± 15%
Частота сети	50/60 Гц
Применяемые электродвигатели	Трехфазные асинхронные с короткозамкнутым ротором
Частота пусков	Не более 20 раз в час
Ограничение пускового тока	50 - 500%
Время пуска	2 - 60 с
Время останова	0 - 60 с
Максимальный рабочий ток	50 - 200%
Режимы пуска	<ul style="list-style-type: none">• Режим ограничения тока• Режим ramпы по напряжению• Запуск рывком в режиме ограничения тока• Запуск рывком в режиме ramпы по напряжению• Режим ramпы по току• Режим с ограничением тока и напряжения
Режимы останова	<ul style="list-style-type: none">• Режим плавного останова• Режим свободного останова
Релейные выходы	Программируемый выход с задержкой, выход ошибки, управление обводным контактором
Входы управления	Пуск, стоп, аварийный стоп
Аналоговый выход	4...20 мА, мониторинг действующего тока двигателя
Обмен данными	Интерфейс RS485. Поддержка стандартного протокола MODBUS RTU

Параметр	Значение
Функции защиты	<ul style="list-style-type: none">• Защита от перегрева устройства плавного пуска• Защита от обрыва входной фазы• Защита от обрыва выходной фазы• Защита от перекоса фаз• Токовая защита при запуске• Защита от перегрузки в процессе работы двигателя• Защита от пониженного напряжения• Защита от повышенного напряжения• Защита от короткого замыкания нагрузки• Защита от длительного пуска• Защита от установки неверных параметров• Защита от неверного подключения
Степень защиты по IP	IP20: модели от 5.5 кВт по 55 кВт IP00: модели от 75 кВт по 630 кВт
Система охлаждения	Естественное охлаждение воздухом

3.1. Исполнение для монтажа на стену, с шунтирующим контактором

Модель	Мощность кВт	Ток А	Габариты В*Ш*Г	Вес Кг
FS300-22-P	22	45	272*146*160	4
FS300-30-P	30	60		
FS300-37-P	37	75		
FS300-45-P	45	90		
FS300-55-P	55	110		
FS300-75-P	75	150		
FS300-90-P	90	180	320*170*150	9
FS300-115-P	115	230		
FS300-132-P	132	260	500*260*205	20
FS300-160-P	160	320		
FS300-185-P	185	370		
FS300-200-P	200	400		
FS300-220-P	220	450		
FS300-250-P	250	500		
FS300-280-P	280	560	550*290*205	32
FS300-320-P	320	640		
FS300-350-P	350	710		
FS300-400-P	400	800		
FS300-450-P	450	900	670*470*245	42
FS300-500-P	500	1000		
FS300-630-P	630	1200		

3.2. Исполнение для монтажа на стену, без шунтирующего контактора

Модель	Мощность кВт	Ток А	Габариты В*Ш*Г	Вес Кг
FS300-22-Z	22	45	255*160*190	5
FS300-30-Z	30	60		
FS300-37-Z	37	75		
FS300-45-Z	45	90		
FS300-55-Z	55	110		
FS300-75-Z	75	150		
FS300-90-Z	90	180	380*210*255	12,5
FS300-115-Z	115	230		
FS300-132-Z	132	260	440*380*260	21
FS300-160-Z	160	320		
FS300-185-Z	185	370		
FS300-200-Z	200	400		
FS300-220-Z	220	450		
FS300-250-Z	250	500	460*390*270	26
FS300-280-Z	280	560		
FS300-320-Z	320	640		
FS300-350-Z	350	710		
FS300-400-Z	400	800	540*480*270	35
FS300-450-Z	450	900		
FS300-500-Z	500	1000	780*605*335	75
FS300-630-Z	630	1200		

3.3. Исполнение в шкафу, с шунтирующим контактором

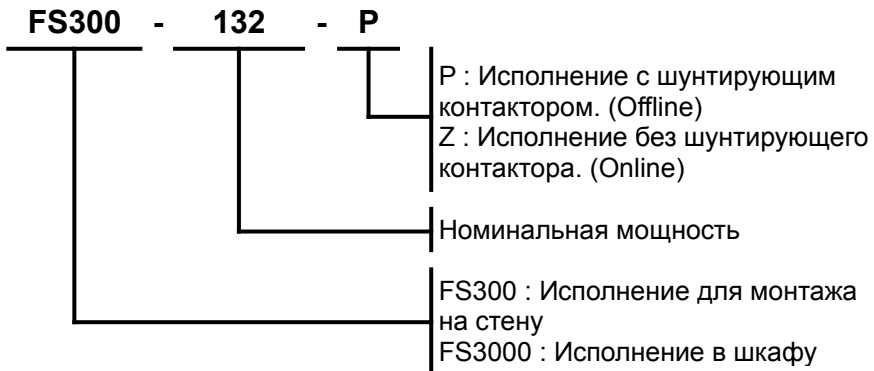
Модель	Мощность кВт	Ток А	Габариты В*Ш*Г
FS3000-22-P	22	45	850*430*260
FS3000-30-P	30	60	
FS3000-37-P	37	75	
FS3000-45-P	45	90	
FS3000-55-P	55	110	
FS3000-75-P	75	150	
FS3000-90-P	90	180	1270*600*450
FS3000-115-P	115	230	
FS3000-132-P	132	260	
FS3000-160-P	160	320	
FS3000-185-P	185	370	
FS3000-200-P	200	400	
FS3000-220-P	220	450	1520*700*500
FS3000-250-P	250	500	
FS3000-280-P	280	560	
FS3000-320-P	320	640	
FS3000-350-P	350	710	
FS3000-400-P	400	800	
FS3000-450-P	450	900	1800*700*500
FS3000-500-P	500	1000	
FS3000-630-P	630	1200	

3.4. Исполнение в шкафу, без шунтирующего контактора

Модель	Мощность кВт	Ток А	Габариты В*Ш*Г
FS3000-22-Z	22	45	1000*420*380
FS3000-30-Z	30	60	
FS3000-37-Z	37	75	
FS3000-45-Z	45	90	
FS3000-55-Z	55	110	
FS3000-75-Z	75	150	
FS3000-90-Z	90	180	
FS3000-115-Z	115	230	1100*450*450
FS3000-132-Z	132	260	
FS3000-160-Z	160	320	
FS3000-185-Z	185	370	1270*600*450
FS3000-200-Z	200	400	
FS3000-220-Z	220	450	
FS3000-250-Z	250	500	
FS3000-280-Z	280	560	
FS3000-320-Z	320	640	
FS3000-350-Z	350	710	
FS3000-400-Z	400	800	1520*700*500
FS3000-450-Z	450	900	
FS3000-500-Z	500	1000	1800*700*500
FS3000-630-Z	630	1200	

4. Модельный ряд

4.1. Код заказа



4.2. Варианты исполнения

P — Исполнение с шунтирующим контактором. (Offline) После окончания разгона, силовые ключи УПП шунтируются внешним контактором.

Z — Исполнение без шунтирующего контактора. (Online) После окончания разгона, питание электродвигателя осуществляется через силовые ключи УПП.

5. Подключение

5.1. Схема включения с шунтирующим контактором

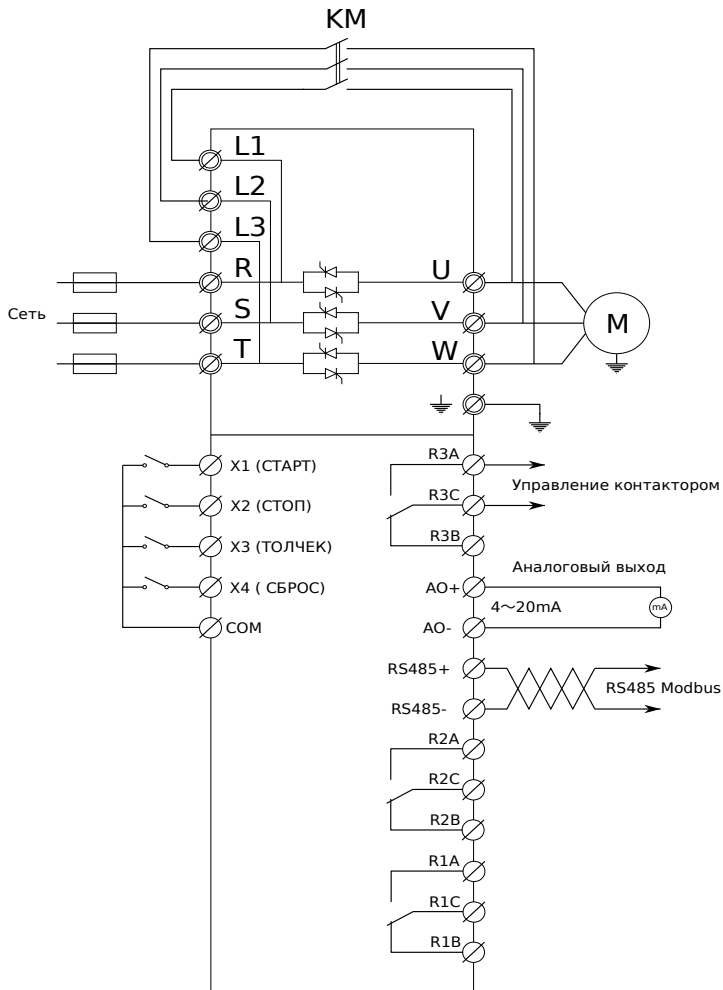


Рис.1 Схема включения с шунтирующим контактором

5.2. Схема включения без шунтирующего контактора

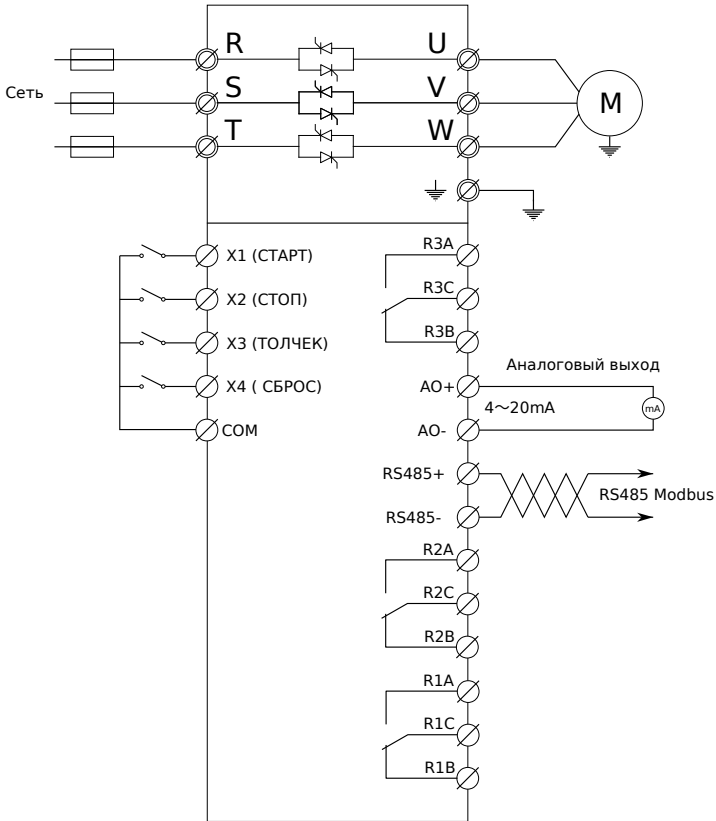


Рис.2 Схема включения без шунтирующего контактора

5.3. Характеристики силовых цепей

Модель	Мощность кВт	Ток А	Авт.выкл. (MCCB) А	Контактор А	Сечение провода
FS300-22	22	45	100	63	Cu 16
FS300-30	30	60	100	63	Cu 25
FS300-37	37	75	100	100	Cu 35
FS300-45	45	90	100	100	Cu 35
FS300-55	55	110	160	160	Cu 35
FS300-75	75	150	250	250	Cu 35 / Al 50
FS300-90	90	180	250	250	Cu 50 / Al 70
FS300-115	115	230	350	400	Cu 70 / Al 95
FS300-132	132	260	400	400	Cu 95 / Al 120
FS300-160	160	320	400	400	Cu 95 / Al 150
FS300-185	185	370	400	400	Cu 120 / Al 185
FS300-200	200	400	400	400	Cu 150 / Al 185
FS300-220	220	450	400	400	Cu 185 / Al 240
FS300-250	250	500	630	630	Cu 240 / Al 300
FS300-280	280	560	630	630	Cu 240 / Al 400
FS300-320	320	640			
FS300-350	350	710			
FS300-400	400	800			
FS300-450	450	900			
FS300-500	500	1000			
FS300-630	630	1200			

5.4. Назначение клемм управления

Клемма	Имя	Описание	
1	X1	Пуск (НР) Замыкается на общую клемму COM для запуска .	
2	X2	Стоп (НЗ) Размыкание останавливает привод.	
3	X3	Толчок (НР) Замыкание вызывает пуск с толчком.	
4	X4	Сброс ошибки (НР)	
5	COM	Общий провод для сигналов X1,X2,X3,X4	
6			
7	АО+	Аналоговый выход. 4-20ма.	
8	АО-		
9	RS485+	Интерфейс RS485 Modbus	
10	RS485-		
11	-	резерв	
12	R1A	НО контакт	Релейный выход 1
13	R1C	Общий контакт	
14	R1B	НЗ контакт	
15	R2A	НО контакт	Релейный выход 2
16	R2C	Общий контакт	
17	R2B	НЗ контакт	
18	R3A	НО контакт	Релейный выход управления контактором
19	R3C	Общий контакт	
20	R3B	НЗ контакт	

6. Программирование

6.1. ЖК панель



Рис.3 Панель УПП без шунтирующего контактора.



Рис.4 Панель УПП с шунтирующим контактором.

Назначение клавиш:

- «PRG/ENTER» - Выбор и изменение параметров.
- «EXIT/RETURN» - Выход из редактирования параметра.
- «RUN» - Запуск УПП.
- «STOP/RST» - Останов УПП.

Для сброса состояния ошибки, нажмите и удерживайте кнопку «STOP/RST».

В режиме останова, для просмотра ошибок, нажмите и удерживайте кнопку «PRG/ENTER» .

Чтобы изменить параметр:

- выберите параметр кнопками «▲▼»,
- нажмите «PRG/ENTER»,
- конпками «▲▼» измените параметр
- нажмите «PRG/ENTER» для сохранения нового значения.
- чтобы выйти без сохранения нажмите «EXIT/RETURN»

Для сброса УПП на заводские настройки, нажмите и удерживайте кнопку «▼».

6.2. Параметры

6.2.1 Параметры работы

Парам.	Описание	Диапазон значений	Заводская установка
A0	Способ управления	0: выключен 1: кнопки панели 2: клеммы 3: кнопки + клеммы 4: RS485 5: кнопки + RS485 6: клеммы + RS485 7: кнопки + клеммы + RS485	3
A1	Режим работы	0: Ограничение тока 1: Нарастание напряжения 2: резерв 3: Толчок и нарастание напряжения	0
A2	Ограничение пускового тока (%)	50%-600%	300%
A3	Напряжение пуска (%)	10%-80%	35%
A4	Время нарастания напряжения (сек)	1-120	15
A5	Напряжение толчка (%)	10-95%	80
A6	Время толчка (мсек)	10-2000	500
A7	Режим останова	0: Свободное вращение 1: Контролируемый останов	0
A8	Время остановки (сек)	1-60	5
A9	Тип УПП	0: Онлайн 1: С шунтирующим контактором	1

6.2.2 Параметры защиты

Парам.	Описание	Диапазон значений	Заводская установка
B0	Уровень перегрузки при старте	0-30 <i>0:откл</i>	10
B1	Уровень перегрузки при работе	0-30 <i>0:откл</i>	10
B2	Перегрузка по току при работе (%)	0-600 <i>0:откл</i>	0
B3	Таймаут защиты от перегрузки по току (сек)	0-60	5
B4	Защита от перенапряжения (%)	100-140 <i>100:откл</i>	120
B5	Таймаут защиты от перенапряжения (сек)	0-60	5
B6	Защита от низкого напряжения (%)	60-100 <i>100:откл</i>	80
B7	Таймаут защиты от низкого напряжения (сек)	0-60	5
B8	Уровень защиты от дисбаланса фаз (%)	20-100 <i>100:откл</i>	40
B9	Таймаут защиты от дисбаланса фаз (сек)	0,1-60	10
B10	Таймаут пуска (сек)	0-150 <i>0:откл</i>	60
B11	Таймаут останова (сек)	0-150 <i>0:откл</i>	0
B12	Уровень защиты от низкой нагрузки (%)	0-100 <i>0:откл</i>	0
B13	Таймаут защиты от низкой нагрузки (сек)	1-60	10

6.2.3 Параметры управления

Парам.	Описание	Диапазон значений	Заводская установка
C0	Функция реле 1	0:Откл 1:Питание вкл 2:Плавный пуск	8
C1	Задержка реле 1	3:Включение контактора 4:Плавный останов 5:Останов на выбеге	0
C2	Функция реле 2	6:Работа 7:Останов 8:Ошибка	6
C3	Задержка реле 2	9:Пробой тиристора Задержка: 0-600сек	0
C4	Адрес устройства RS485 Modbus	1-127	1
C5	Скорость RS485 (bps)	0:2400 1:4800 2:9600 3:19200	2
C6	Калибровка тока фазы А (%)	10-1000	100
C7	Калибровка тока фазы В (%)	10-1000	100
C8	Калибровка тока фазы С (%)	10-1000	100
C9	Калибровка входного напряжения (%)	10-1000	100
C10	Низкий уровень выхода 4-20ма (%)	0-150	20
C11	Высокий уровень выхода 4-20ма (%)	0-150	100
C12	Верхний предел выхода 4-20ма (%)	50-500	200

6.2.4 Информационные параметры

Парам.	Описание	Диапазон значений	Заводская установка
D0	Номинальный ток УПП (А)	Зависит от модели	
D1	Номинальное напряжение УПП (В)		
D2	Номинальный ток двигателя (А)		
D3	Количество запусков		
D4	Общее время работы		
D5	Версия ПО		

6.2.5 Параметры дисплея

Парам.	Описание	Диапазон значений	Заводская установка
E0	Отображение в режиме ожидания	0:Режим 0 1:Режим 1	0
E1	Отображение в режиме работы	0:Режим 0 1:Режим 1	0
E2	Выбор языка	0:Английский 1:Китайский	0
E3	Время включения экрана (сек)	0-1800 0:не отключается	120
E4	Версия ПО дисплея		
E5	Контрастность экрана		

7. Режимы работы

7.1. Режим пуска

7.1.1 Ограничение тока

Режим пуска с ограничением тока устанавливается заданием параметра A1=0.

При пуске, ток электродвигателя ограничивается уровнем заданным параметром A2.

Время разгона электродвигателя ограничивается параметром B10. Если за заданное время ток электродвигателя не снизится до рабочего, то сработает защита по ограничению времени пуска.

Этот режим используется, когда необходимо ограничить пусковой ток, например из за ограничения допустимой нагрузки питающей сети.

Обычно пусковой ток ограничивается на уровне 200-300% от номинального тока электродвигателя. Ограничение тока на более низком уровне может привести к тому что электродвигатель не сможет разогнаться до номинальной скорости.

Используемые параметры:

A1 Режим работы

A2 Ограничение пускового тока (%)

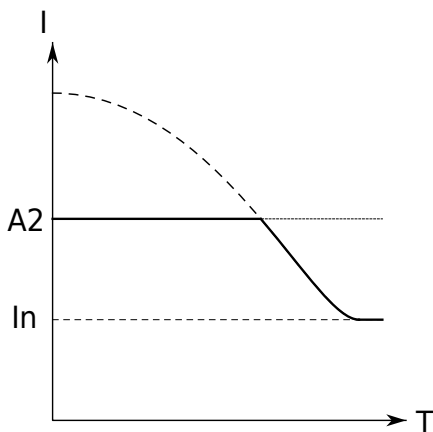


Рис.5 Режим пуска с ограничением тока

7.1.2 Нарастание напряжения

Режим пуска с нарастанием напряжения устанавливается заданием параметра A1=1.

При пуске, в начальный момент, напряжение устанавливается на уровне заданном параметром A3. Затем, напряжение плавно возрастает до номинального, за время заданное параметром A4.

Режим пуска с нарастанием напряжения подходит для нагрузок с высокой инерцией и когда нет необходимости в жестком ограничении тока при пуске.

Этот режим позволяет значительно снизить ударные нагрузки на оборудование во время запуска.

Увеличение начального напряжения при пуске (параметр A3), увеличивает пусковой момент, но так же увеличивает ударную нагрузку.

В процессе пуска с нарастанием напряжения, так же ограничивается пусковой ток, заданный параметром A2. Это позволяет избежать перегрузки при неправильной настройке.

Используемые параметры:

A1 Режим работы

A2 Ограничение пускового тока (%)

A3 Напряжение пуска (%)

A4 Время нарастания напряжения (сек)

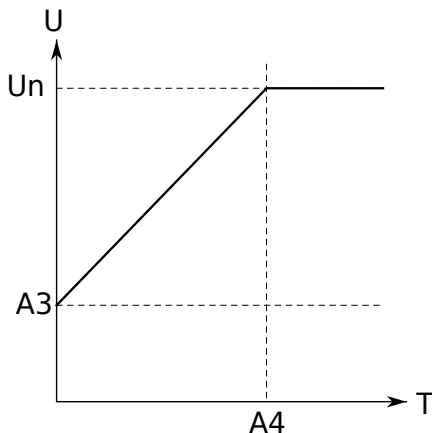


Рис.6 Режим пуска с нарастанием напряжения

7.1.3 Толчок и нарастание напряжения

Режим пуска с толчком и нарастанием напряжения устанавливается заданием параметра A1=3.

При пуске, в начальный момент, напряжение устанавливается на уровне заданном параметром A5 на время заданное параметром A6. Затем, напряжение устанавливается на уровне заданном параметром A3 и плавно возрастает до номинального, за время заданное параметром A4.

В процессе пуска, пусковой ток ограничивается уровнем заданный параметром A2.

Этот режим используется для нагрузок с большим статическим сопротивлением. Когда требуется приложить большой крутящий момент в начальный момент пуска.

Используемые параметры:

- A1 Режим работы
- A2 Ограничение пускового тока (%)
- A3 Напряжение пуска (%)
- A4 Время нарастания напряжения (сек)
- A5 Напряжение толчка (%)
- A6 Время толчка (мсек)

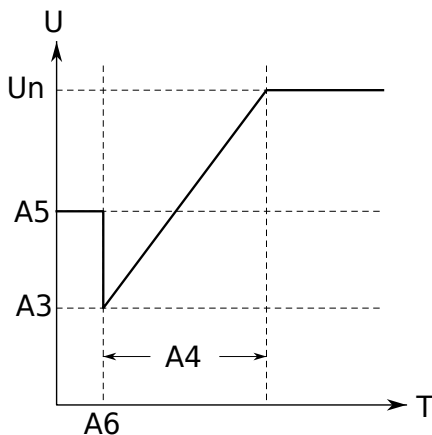


Рис.7 Режим пуска с толчком и нарастанием напряжения

7.2. Режим остановки

7.2.1 Остановка со свободным вращением

Режим остановки со свободным вращением устанавливается заданием параметра $A7=0$.

При получении команды остановки, устройство плавного пуска отключает шунтирующий контактор и закрывает тиристоры, двигатель продолжает вращаться по инерции и останавливается.

Время остановки зависит от инерциальной массы и потерь на трение.

Используемые параметры:

A7 Режим останова

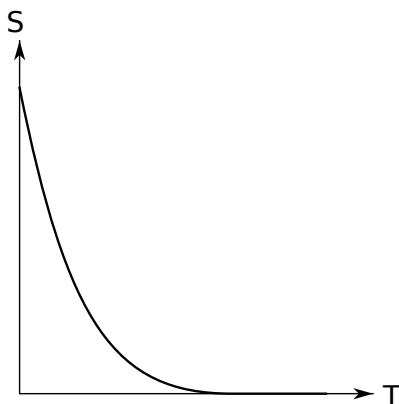


Рис.8 Остановка со свободным вращением

7.2.2 Контролируемая остановка

Режим контролируемой остановки устанавливается заданием параметра A7=1.

При получении команды остановки, устройство плавного пуска отключает шунтирующий контактор, питание электродвигателя в процессе остановки осуществляется через тиристоры.

Напряжение постепенно снижается до момента остановки.

Этот режим используется на длинных горизонтальных трубопроводах для исключения гидроударов и продления срока службы трубопроводной арматуры.

Время остановки определяется параметром A8.

Используемые параметры:

A7 Режим останова

A8 Время остановки (сек)

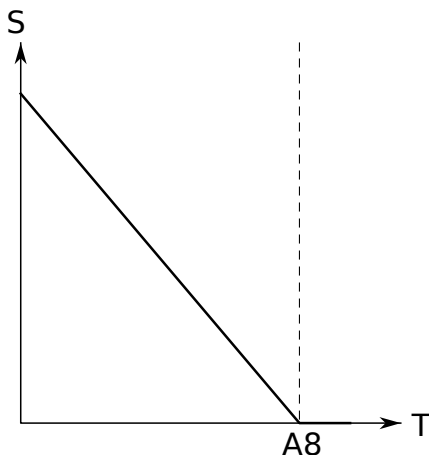


Рис.9 Контролируемая остановка

7.3. Защита от перегрузки

Параметры В0 и В1 определяют уровень защиты от перегрузки.

Время срабатывания защиты от перегрузки зависит от того насколько рабочий ток превышает номинальный ток мотора и определяется по формуле:

$$T = \frac{35 * PL}{(I_w / I_n)^2}$$

PL — уровень защиты В0 или В1 (0-30)

I_w — рабочий ток электродвигателя

I_n — номинальный ток электродвигателя

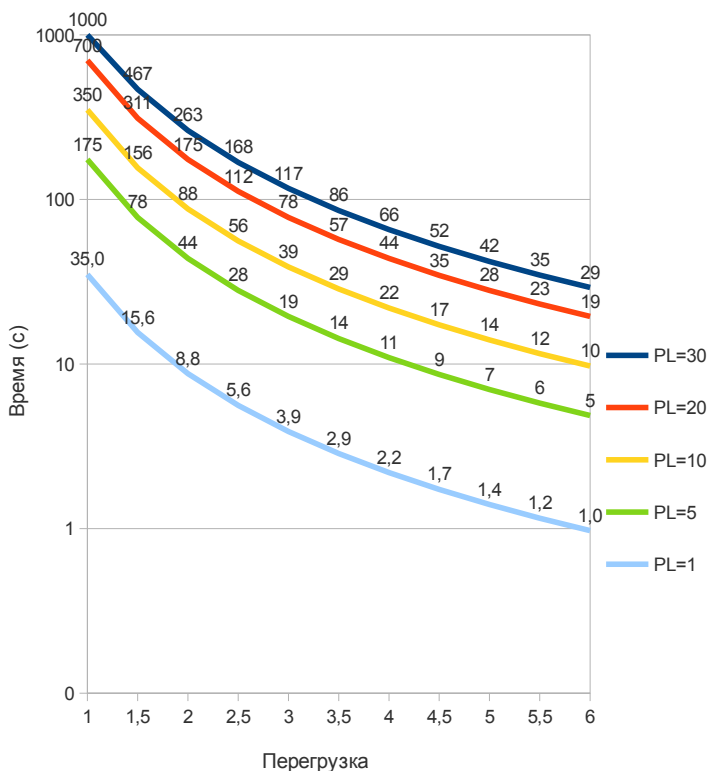


Рис.10 Зависимость времени срабатывания защиты от перегрузки

ПАСПОРТ

изделия

ПАСПОРТ

на преобразователь частоты «Forward»

1. Гарантийные обязательства

- 1.1 Изготовитель гарантирует соответствие изделия требованиям безопасности при условии соблюдения покупателем правил транспортировки, хранения, монтажа и эксплуатации.
- 1.2 Гарантия распространяется на все дефекты, возникшие по вине изготовителя.
- 1.3 Гарантия не распространяется на дефекты, возникшие в случаях:
 - нарушения паспортных режимов хранения, монтажа, ввода в эксплуатацию (при хранении изделия более 6 месяцев), эксплуатации и обслуживания изделия;
 - ненадлежащей транспортировки и погрузочно-разгрузочных работ;
 - наличия следов воздействия веществ, агрессивных к материалам изделия;
 - наличия повреждений, вызванных пожаром, стихией, форс-мажорными обстоятельствами;
 - повреждений, вызванных неправильными действиями покупателя;
 - наличия следов постороннего вмешательства в конструкцию изделия.

2. Условия гарантийного обслуживания

- 2.1 Претензии к качеству изделия могут быть предъявлены в течение гарантийного срока.
- 2.2 Гарантийное изделие ремонтируется или обменивается на новое бесплатно. Решение о замене или ремонте изделия принимает сервисный центр. Замененное изделие или его части, полученные в результате ремонта, переходят в собственность сервисного центра.
- 2.3 Затраты, связанные с демонтажем/монтажом неисправного изделия, упущенная выгода покупателю не возмещаются.
- 2.4 В случае необоснованности претензии затраты на диагностику и экспертизу изделия оплачиваются покупателем.
- 2.5 Изделие принимается в гарантийный ремонт (а также при возврате) полностью укомплектованным.

Гарантийный срок эксплуатации составляет 24 месяца с даты производства, но не менее 12 месяцев с даты отгрузки.

По вопросам рекламаций, претензий к качеству изделия, гарантийного ремонта обращаться в сервисный центр по адресу:

Россия, 196626 г. Санкт-Петербург, Московское шоссе, дом 153, корпус 3, тел. 8 (812) 425-63-80.

При предъявлении претензий к качеству изделия покупатель предоставляет следующие документы:

1. акт рекламации в произвольной форме (копию прислать на адрес электронной почты), в котором покупателем указываются:

- наименование организации или ФИО покупателя, фактический адрес и контактный телефон;
- наименование и адрес организации, производившей монтаж;
- электрическая схема и фотографии оборудования с установленным изделием;
- основные настройки изделия;
- краткое описание дефекта;

2. документ, подтверждающий покупку изделия;

3. акт пуска наладки либо акт ввода оборудования с установленным изделием в эксплуатацию (копию прислать на адрес электронной почты);

4. настоящий паспорт.

Информация об изделии



Комплектность поставки

Комплектность поставки:

Преобразователь частоты «Forward» — 1 шт.

Руководство по эксплуатации — 1 шт.

Паспорт на устройство — 1 шт.

М.П.

Дата производства:
