A large, stylized bull logo in a dark red color, positioned in the upper center of the page. The bull is facing right and has a thick, blocky design.

Преобразователь частоты PD101 PROMPOWER

Расширенное руководство по эксплуатации

PROM POWER

Предисловие

Благодарим Вас за использование компактного векторного преобразователя частоты серии PD101.

Преобразователи частоты PD101 – это новое поколение адаптивных векторных преобразователей, разработанных на основе промышленных требований по обеспечению высокой стабильности, малых размеров и простоты отладки. Преобразователи имеют V/F управление, векторное управление без датчика скорости и т.д., подходят для асинхронных двигателей, синхронных двигателей с постоянными магнитами, однофазных двигателей. Преобразователи частоты PD101 имеют компактную структуру и обеспечивают удобную установку, обладают продуманной конструкцией теплоотвода, имеют богатый выбор клавиатур и многофункциональных плат и могут удовлетворить потребности различных отраслей промышленности.

Руководство знакомит пользователей с соответствующими мерами предосторожности и рекомендациями по выбору, установке, настройке параметров, отладке на месте, диагностике неисправностей и ежедневному техническому обслуживанию.

Для обеспечения правильного использования преобразователя, пожалуйста, внимательно прочитайте данное руководство перед установкой и храните его в надежном месте.

Первое использование:

Перед первым использованием, пожалуйста, внимательно прочитайте данное руководство. Если у вас возникли сомнения относительно некоторых функций и характеристик, обратитесь за помощью к нашим техническим специалистам.

Внимание:

- Пожалуйста, отключите питание при подключении.
- Электронные компоненты внутри привода переменного тока особенно чувствительны к статическому электричеству. Не кладите ничего внутрь привода и не прикасайтесь к главной печатной плате.
- Если после отключения питания индикатор все еще горит, это значит, что в приводе переменного тока все еще присутствует высокое напряжение. Это очень опасно, пожалуйста, не прикасайтесь к внутренней цепи и компонентам.
- Убедитесь, что клеммы заземления привода переменного тока заземлены правильно.
- Никогда не подключайте входной источник питания к выходным клеммам U, V, W привода переменного тока.

Оглавление

1	Техническая спецификация	15
1.1	Расшифровка кода модели	15
1.2	Спецификация	15
2	Установка	17
2.1	Подготовка к установке	17
3	Базовая конфигурация	19
3.1	Подключение периферийных устройств	19
3.2	Используемые устройства главной цепи и их характеристики	20
4	Подключение	21
4.1	Главная схема и функциональная плата	21
4.2	Инструкции по подключению силовых клемм	22
4.3	Инструкции по подключению силовых клемм	22
4.4	Таблица конфигурации функциональных плат	24
5	Кнопочная панель	26
5.1	Внешний вид кнопочной панели и описание кнопок	26
5.2	Описание световых индикаторов	27
5.3	Описание элементов дисплея	27
5.4	Управление	27
5.5	Отображение символов	28
6	Быстрое начало работы	29
6.1	Установка номинальных параметров двигателя	29
6.2	Управление запуском и остановкой с помощью панели управления и использование потенциометра на панели управления для установки рабочей частоты	29

6.3	Управление запуском и остановкой с помощью клемм и использование потенциометра на панели управления для установки рабочей частоты	30
6.4	Управление запуском и остановкой с помощью клемм и использование аналогового сигнала для установки рабочей частоты	31
6.5	Управление процессом ПИД регулирования: Скорость 0 – задаваемое значение, AI1 – значение обратной связи	32
6.6	Управление запуском и остановкой с помощью клемм и использование средств связи для установки рабочей частоты.....	33
6.7	Управление запуском/остановкой и установка рабочей частоты с помощью средств связи	34
7	Список параметров	36
7.1	Параметры группы 01: Конфигурация системы	58
7.2	Параметры группы 02: Настройка канала.....	65
7.3	Параметры группы 03: Вход и выход	74
7.4	Параметры группы 04: ПИД-регулирование	86
7.5	Параметры группы 05: Управление	91
7.6	Параметры группы 06: Модель двигателя.....	99
7.7	Параметры группы 07: Алгоритм управления	102
7.8	Параметры группы 09: Защита системы.....	104
7.9	Параметры группы 10: Состояние системы.....	105
7.10	Параметры группы 11: Запись ошибок.....	111
7.11	Параметры группы 12: Свободные параметры	112
7.12	Параметры группы 13: Функциональные выходы	113
7.13	Параметры группы 14: Энкодер	116
7.14	Параметры группы 16: Логический блок	117
7.15	Параметры группы 17: Математические операции.....	123

7.16	Параметры группы 18: Контроль времени	130
8	Примеры применения макросов	133
8.1	Управление многоступенчатой скоростью	133
8.2	Внутреннее управление с 8 ступенями скорости	133
8.3	ПИД управление	134
9	Применение макросов	136
9.1	Комплексный макрос 1	138
9.2	Комплексный макрос 2	140
9.3	Комплексный макрос 3	142
9.4	Комплексный макрос 4	144
9.5	Однолинейный макрос	146
9.6	Двухлинейный макрос 1	147
9.7	Двухлинейный макрос 2	148
9.8	Трехлинейный макрос 1	149
9.9	Трехлинейный макрос 2	150
9.10	Основные и вспомогательные настройки	151
9.11	Макрос предустановленных скоростей	152
9.12	Макрос ПИД 1	153
9.13	Макрос ПИД 2	154
9.14	Макрос скоростного запуска	155
9.15	Макрос DC инъекции	155
9.16	Макрос свободной остановки	155
9.17	Макрос DC торможения	156
9.18	Макрос экстренного ускорения	156

9.19 Макрос экстренного торможения	157
9.20 Макрос консольного переключателя	158
9.21 Макрос охвата частоты	159
9.22 Макрос FDT	160
9.23 Макрос переключения ускорения и замедления	162
9.24 Макрос сигнала торможения	164
9.25 Макрос сигнала освобождения	165
9.26 Макрос обнаружения обрыва	167
9.27 Макрос потери сигнала	169
9.28 Макрос внутреннего управления 8-ю предустановленными скоростями..	170
10 Связь посредством RS485	173
10.1 Введение	173
10.2 Спецификация	173
10.3 Коммуникационный протокол	173
11 Исключение и устранение неисправностей.....	180
11.1 Функция защиты	180
11.2 Таблица кодов ошибок.....	180
11.3 Профилактическое обслуживание и осмотр.....	181
11.4 Проверка преобразователя.....	181
11.5 Замена деталей	182
12 Технические характеристики	183
13 Выбор тормозного резистора.....	184
13.1 Таблица конфигурации тормозного резистора	184
13.2 Чертеж установочных размеров тормозного резистора	186

14	Размеры	187
15	Таблица быстрой конфигурации параметров	188
16	Стандартная плата управления P0101	190
16.1	Введение	190
16.2	Установка	190
16.3	Схема подключения	191
16.4	Описание клемм управления	191
16.5	Подключение	192
16.5.1	Цифровые входы	192
16.5.2	Аналоговый вход	192
17	Стандартная плата управления P0110	193
17.1	Введение	193
17.2	Установка	193
17.3	Схема подключения	194
17.4	Описание клемм управления	194
17.5	Подключение	195
17.6	Цифровые входы	195
17.7	Аналоговый вход	195
17.8	Инструкция по настройке для гравировального станка	197
17.8.1	Схема подключения	197
17.8.2	Этапы отладки для гравировального станка	197
17.8.3	Таблица пользовательских параметров для гравировального станка	198
17.9	Инструкция по настройке управления насосом с поддержанием постоянного давления	200
17.9.1	Схема подключения	200

17.9.2	Этапы настройки управления насосом с поддержанием постоянного давления.....	201
17.9.3	Таблица пользовательских параметров для поддержания постоянного давления.....	202
18	Стандартная плата управления P0100.....	205
18.1	Введение	205
18.2	Установка	205
18.3	Схема подключения	206
18.4	Описание клемм управления	206
18.5	Подключение	207
18.5.1	Цифровые входы.....	207
18.5.2	Аналоговый вход	207
19	Стандартная плата P0200.....	208
19.1	Введение	208
19.2	Установка	208
19.3	Схема подключения	209
19.4	Описание клемм управления	210
19.5	Подключение цифровых входов	211
19.6	Приступаем к работе.....	212
19.6.1	Внешний вид панели управления и описание клавиш	212
19.6.2	Описание световых индикаторов	212
19.6.3	Описание элементов дисплея.....	212
19.7	Функция STO	213
19.7.1	Описание функции	213
19.7.2	Сведения о функциях входной защитной клеммы.....	213

19.7.3	Схема подключения	213
20	Стандартная плата P0201	215
20.1	Введение	215
20.2	Установка	215
20.3	Схема подключения	216
20.4	Описание клемм управления	217
20.5	Подключение цифровых входов	218
20.6	Приступаем к работе	219
20.6.1	Внешний вид панели управления и описание клавиш	219
20.6.2	Описание световых индикаторов	219
20.6.3	Описание элементов дисплея.....	219
21	Выносная панель управления OP-101	220
21.1	Введение	220
21.2	Внешний вид панели управления и описание клавиш	220
	Описание световых индикаторов.....	220
21.3	Настройка и описание параметров.....	221
21.4	Установка и размеры	222
22	Выносная панель управления OP-102.....	223
22.1	Введение	223
22.2	Внешний вид панели управления и описание клавиш	223
22.2.1	Описание световых индикаторов	223
22.2.2	Описание элементов дисплея.....	224
22.3	Настройка и описание параметров.....	224
22.4	Установка и размеры	225

МЕРЫ ПРЕДОСТОРОЖНОСТИ

- Всегда соблюдайте меры предосторожности для предотвращения несчастных случаев и потенциальной опасности.
- В данном руководстве информация по технике безопасности классифицируется следующим образом:



ВНИМАНИЕ – неправильная эксплуатация может привести к серьезным травмам или смерти.



ПРЕДОСТЕРЕЖЕНИЕ – неправильная эксплуатация может привести к травмам или материальному ущербу от незначительного до среднего класса.

- В данном руководстве в качестве мер предосторожности используются следующие знаки:



Означает опасности, возникающие при определенных условиях, которые могут привести к травмам. Поскольку может присутствовать опасное напряжение, следует уделить этому особое внимание.



Означает потенциальные риски, возникающие при определенных условиях. Внимательно прочитайте информацию и следуйте инструкциям.

- Для удобства храните руководство рядом с изделием.
- Внимательно прочитайте данное руководство, чтобы оптимизировать работу преобразователя и обеспечить безопасное использование.



ВНИМАНИЕ

- Во избежание поражения электрическим током не открывайте корпус преобразователя частоты, когда подано питание или преобразователь находится в рабочем состоянии.
- Во избежание поражения электрическим током высокого напряжения или от открытых зарядных конденсаторов не эксплуатируйте преобразователь частоты если его передняя панель открыта.
- Во избежание поражения электрическим током от зарядной цепи открывайте корпус преобразователя только для периодического осмотра или подключения, даже если преобразователь не подключен к входному напряжению.
- Во избежание поражения электрическим током подключение и периодическое обслуживание следует проводить после снятия входного напряжения и использования прибора для разрядки постоянного напряжения (ниже DC 30V) в течение не менее 10 минут.
- Во избежание поражения электрическим током приводите в действие выключатель сухими руками.
- Во избежание поражения электрическим током не используйте кабели с поврежденной изоляцией.
- Во избежание поражения электрическим током не допускайте царапин, заземления, перенапряжения или перегрузки кабеля.

ПРИМЕЧАНИЕ

- Преобразователь следует устанавливать на негорючей поверхности и не размещать рядом легковоспламеняющиеся материалы. В противном случае может возникнуть пожар.
- Если преобразователь поврежден, немедленно отключите входное питание, чтобы не допустить вторичного повреждения оборудования или возгорания.
- После отключения входного питания остаточное тепло преобразователя будет сохраняться в течение нескольких минут. Не прикасайтесь к нему. В противном случае вы можете получить физические травмы (например: ожоги или повреждения кожи).
- Не включайте преобразователь с поврежденными или отсутствующими деталями, даже если установка завершена. В противном случае возможно поражение электрическим током.
- Не допускается попадание внутрь преобразователя мешковины, бумажной пыли, древесной пыли, металлических осколков и других посторонних предметов. В противном случае возможно возгорание или несчастный случай.

МЕРЫ ПРЕДОСТОРОЖНОСТИ ПРИ ЭКСПЛУАТАЦИИ

1) Обслуживание и установка

- Обращайтесь с изделием в соответствии с его весом.
- Количество уложенных друг на друга упаковочных коробок преобразователя не должно превышать указанного количества.
- Производите установку в соответствии с инструкциями, приведенными в данном руководстве.
- Не открывайте корпус во время доставки.
- Не ставьте на преобразователь тяжелые предметы.
- Не роняйте и не придавливайте преобразователь.
- Для преобразователей на 200 В используйте метод заземления категории 3, сопротивление заземления $<100\Omega$; для преобразователей на 400 В сопротивление заземления $<10\Omega$.
- Серия PD101 содержит детали, чувствительные к ESD (электростатическому разряду). При осмотре или установке соблюдайте меры защиты (электростатический разряд), прежде чем прикасаться к печатной плате.
- Используйте преобразователь при следующих условиях окружающей среды:

Таблица 0-1: Условия окружающей среды

Окружающая среда	Температура окружающей среды	-10~+40°C (если температура окружающей среды 40~50°C или ниже -10°C, пожалуйста, снизьте нагрузку)
	Влажность	5~95% относительной влажности, без конденсата
	Температура хранения	-40~+70°C
	Место установки	В помещении, без прямого солнечного света, без пыли, коррозионного газа, горючего газа, масляного тумана, водяного пара, каплюющей воды или соли и т.д.
	Вибрация	При высоте более 1000 метров снижайте номинальные характеристики на 10% на каждые следующие 1000 метров.
	Высота над уровнем моря	Менее 5,9 м/с ² (0,6g)

2) Подключение

- Не устанавливайте силовые конденсаторы, подавители перенапряжений или фильтры радиочастотных помех на выходной стороне ПЧ.
- Способ подключения выходных кабелей (U, V, W), подключенных к двигателю, влияет на направление вращения двигателя.
- Неправильное подключение клемм может привести к повреждению устройства.
- Если поменять местами положительный и отрицательный полюса клемм, преобразователь может быть поврежден.
- Выполнять подключение и осмотр преобразователя может только персонал, знакомый с преобразователем.
- Установите преобразователь перед подключением, в противном случае вы можете получить удар током или травму.

3) Пробная эксплуатация

- Проверьте все параметры перед началом работы и измените значения параметров в соответствии с типом нагрузки.
- Всегда используйте преобразователь в пределах диапазона напряжения, указанного в данном руководстве, в противном случае преобразователь может быть поврежден.

4) Превентивные меры по предотвращению ошибок при эксплуатации

- Если выбрана функция автоматического перезапуска, двигатель должен находиться вдали от устройства, так как после устранения неисправности он сразу перезапустится.
- Кнопка "STOP" на панели управления действует только в том случае, если установлены соответствующие настройки, и для аварийного отключения должны быть подготовлены специальные условия.
- Если сброс неисправности происходит при помощи внешних клемм, произойдет внезапный запуск. Во избежание несчастного случая предварительно проверьте находится ли сигнал внешней клеммы в выключенном состоянии.
- Не модифицируйте и не вносите изменения внутри преобразователя.
- Электронная функция тепловой защиты преобразователя может не защитить двигатель.
- Не используйте электромагнитный контактор переменного тока на входной стороне преобразователя в качестве переключателя для частого запуска и остановки.
- Используйте фильтр защиты от шума для уменьшения влияния электромагнитных помех, создаваемых преобразователем, в случае если расположенное рядом электронное оборудование может быть подвержено помехам.
- Если входное напряжение несимметрично, необходимо установить дроссель переменного тока. Потенциальные высшие гармоники от преобразователя могут привести к нагреву или повреждению силового конденсатора и генератора.
- После инициализации параметров их значения восстанавливаются до заводских настроек, и перед началом работы необходимо снова установить параметры.
- Преобразователь может быть легко настроен на высокоскоростную работу. Перед началом работы проверьте соответствующие возможности двигателя или механического оборудования.
- При использовании функции торможения постоянным током момент торможения может оказаться недостаточным. В этом случае, для торможения вращения, установите дополнительное устройство.
- При использовании преобразователей с двигателями номиналом в 380В

используйте выпрямители с дросселями в звене постоянного тока и примите меры для подавления всплесков напряжения. Всплески напряжения, вызванные проблемами в проводке способны повредить изоляцию и вывести двигатель из строя.

5) Предотвращение несчастных случаев

- Подготовьте защитное устройство, например, устройство аварийного торможения, чтобы предотвратить использование машин и оборудования при возникновении проблемы с преобразователем.

6) Обслуживание, диагностика и замена деталей

- Не проверяйте цепь управления преобразователя (измерение сопротивления изоляции) с помощью измерителя высокого сопротивления.
- Регулярная диагностика.

7) Утилизация

- Утилизация в качестве промышленных отходов после выхода из строя.

8) Общие замечания

- Большинство схем или рисунков в данном руководстве указывают на то, что, если преобразователь не оборудован автоматическим выключателем, корпусом или частично разомкнутой цепью, его ни в коем случае нельзя эксплуатировать. При эксплуатации преобразователя всегда устанавливайте корпус и автоматический выключатель, а также соблюдайте правила, приведенные в руководстве по установке.

1 Техническая спецификация

1.1 Расшифровка кода модели

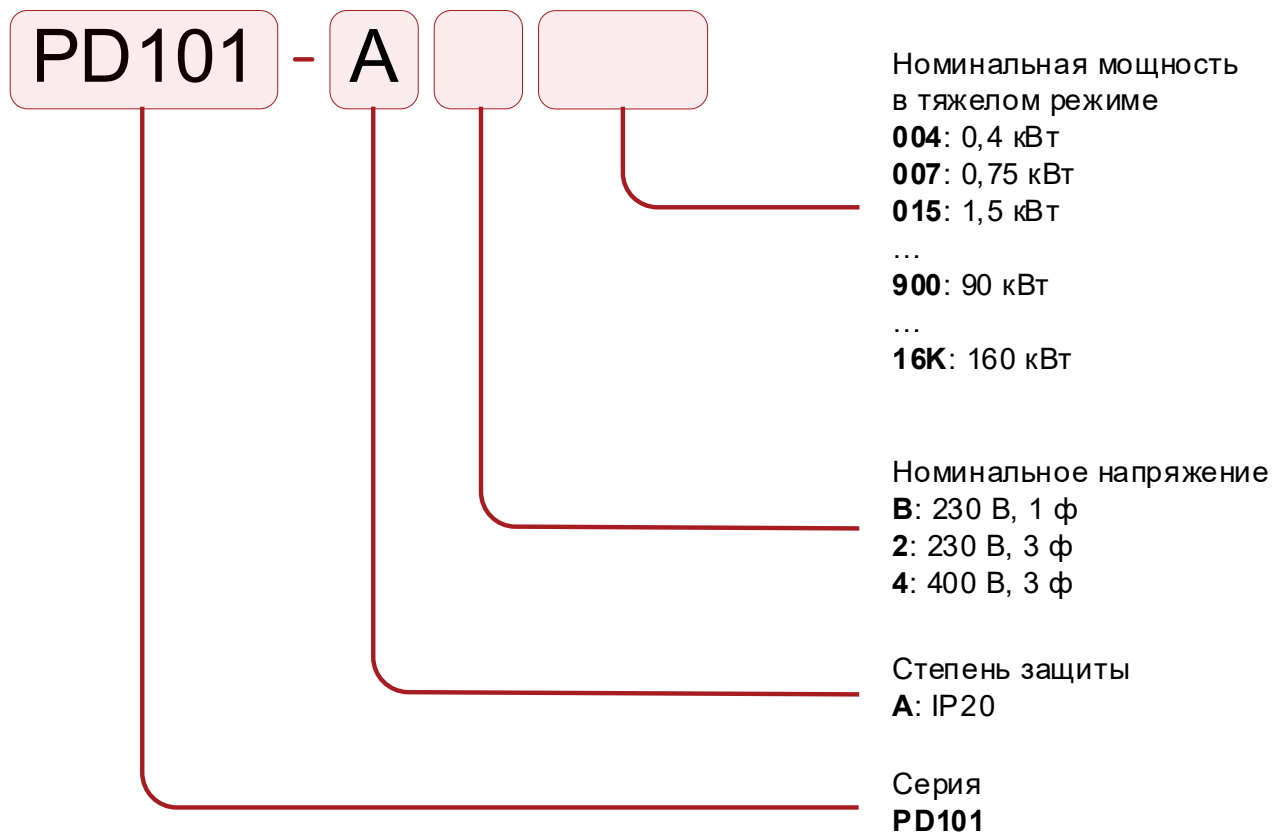


Рисунок 1-1 Код модели PD101

1.2 Спецификация

№	Модель	Входное напряжение	Входной ток (А)	Ном. мощность (кВт)	Выходной ток (А)
F1	PD101-AB007	1Ф/220В/50Гц	8,2	0,75	5
	PD101-AB015	1Ф/220В/50Гц	14,0	1,5	7
F2	PD101-AB022	1Ф/220В/50Гц	23,0	2,2/3,7	12,5/15,2
F3	PD101-AB037	1Ф/220В/50Гц	38,6	3,7	15,2
F1	PD101-A4007	3Ф/380В/50Гц	4,0	0,75	3
	PD101-A4015	3Ф/380В/50Гц	5,8	1,5/2,2	4,5/5,6
	PD101-A4022	3Ф/380В/50Гц	6,5	2,2	5,6
F2	PD101-A4040	3Ф/380В/50Гц	12,6	4/5,5	10,5/14
F3	PD101-A4055	3Ф/380В/50Гц	16	5,5/7,5	14/19

№	Модель	Входное напряжение	Входной ток (А)	Ном. мощность (кВт)	Выходной ток (А)
	PD101-A4075	3Ф/380В/50Гц	21	7,5/11	19/26
F4	PD101-A4110	3Ф/380В/50Гц	28	11/15	26/33
	PD101-A4150	3Ф/380В/50Гц	36	15/18	33/40
F5	PD101-A4185	3Ф/380В/50Гц	42	18/22	40/46
	PD101-A4220	3Ф/380В/50Гц	48	22/30	46/58
F6	PD101-A4300	3Ф/380В/50Гц	62	30/37	58/75
	PD101-A4370	3Ф/380В/50Гц	76	37/45	75/90
F7	PD101-A4450	3Ф/380В/50Гц	92	45/55	90/110
	PD101-A4550	3Ф/380В/50Гц	113	55/75	110/150
F8	PD101-A4750	3Ф/380В/50Гц	157	75/90	150/170
	PD101-A4900	3Ф/380В/50Гц	180	90/110	170/210
F9	PD101-A411K	3Ф/380В/50Гц	214	110/132	210/250
	PD101-A413K	3Ф/380В/50Гц	256	132/160	250/300
	PD101-A416K	3Ф/380В/50Гц	307	160/187	300/340

2 Установка

2.1 Подготовка к установке

ВНИМАНИЕ

- В преобразователе используются пластиковые детали, поэтому будьте осторожны, чтобы избежать их повреждения.
- Не держитесь за кнопочную панель для перемещения преобразователя в случае падения.
- Устанавливайте преобразователь в месте, где уровень вибрации не превышает $5,9 \text{ м/с}^2$.
- Устанавливайте преобразователь в допустимом диапазоне температур (от -10 до 50°C).
- Температура преобразователя во время работы очень высока, поэтому его необходимо устанавливать на невоспламеняющейся поверхности.
- Устанавливайте преобразователь на ровных, вертикальных и горизонтальных поверхностях.
- Для отвода тепла, положение преобразователя должно быть вертикальным. Также вокруг преобразователя должно оставаться достаточно места.



Рисунок 2-1 Инструкции по установке

Избегайте влаги и прямых солнечных лучей.

Не устанавливайте преобразователь в местах с испарениями нефтепродуктов, легковоспламеняющимся газом и пылью. Устанавливайте преобразователь в

чистом месте или в закрытом помещении, изолированном от посторонних материалов.

При установке двух или более преобразователей в одном помещении следует устанавливать преобразователь или охлаждающий вентилятор в подходящем месте, чтобы окружающая температура находилась в допустимом диапазоне.

При установке преобразователя для надежной фиксации используйте крепежные винты.

3 Базовая конфигурация

3.1 Подключение периферийных устройств

Для работы преобразователя требуется оборудование, приведенное ниже.

Выберите соответствующее периферийное устройство и правильно подключите его для обеспечения нормальной работы.

Неправильное применение или установка преобразователя может привести к отказу системы или сокращению срока службы изделия, а также повреждению компонентов.

	Питание от сети переменного тока	Пожалуйста, используйте источник питания в пределах допустимых технических характеристик преобразователя.
	MCCB или автоматический выключатель утечки на землю (ELB)	Выберите соответствующий автоматический выключатель. При включении питания в преобразователе будет протекать большой пусковой ток.
	Электромагнитный контактор	При необходимости установите его. не используйте его для запуска или остановки. В противном случае это может привести к сокращению срока службы изделия.
	AC/DC дроссель	Выбор подходящего дросселя может подавить высшие гармоники и улучшить коэффициент мощности. Используйте его как можно ближе к преобразователю.
	Установка и подключение	Установите преобразователь в подходящем месте и обеспечьте хорошее заземление. Неправильное подключение может привести к повреждению устройства.
	Подключение двигателя	Выберите двигатель для частотного регулирования исходя из возможности его длительной работы на низкой скорости.

Рисунок 3-1 Схема подключения внешнего оборудования и преобразователя частоты

3.2 Используемые устройства главной цепи и их характеристики

Класс напряжения (В)	Ном. мощность ПЧ (кВт)	Двигатель (кВт)	Вход преобразователя		Рекомендуемая величина сечения жилы кабеля (мм ²)					
			Модель воздушного выключателя	Модель контактора	Питающая сеть (вход/выход)	ДС дроссель	Тормозная цепь	Провода внешней системы управления		
220	0,75	0,75	DZ20-100(16A)	CJ20-16	2,5	4	2,5	0,5~0,75		
	1,5	1,5								
	2,2	2,2	DZ20-100(32A)	CJ20-40	4	6	4			
	3,7	3,7								
	5,5	5,5	DZ20-100(32A)	CJ20-40	4	6	4			
	7,5	7,5	DZ20-100(50A)	CJ20-40	6	6	4			
	11	11	DZ20-100(63A)	CJ20-63	8	8	6			
380	0,75	0,75	DZ20-100(16A)	CJ20-16	1,5	4	1,5			
	1,5	1,5			2,5		2,5			
	2,2	2,2				DZ20-100(32A)	CJ20-25		4	6
	4,0	4,0								
	5,5	5,5	DZ20-100(50A)	CJ20-40	6	8	6			
	7,5	7,5								
	11	11	DZ20-100(63A)	CJ20-63	8	16	6			
	15	15								
	18,5	18,5	DZ20-100(80A)	CJ20-63	10	16	6			
	22	22								
	30	30	DZ20-100(100A)	CJ20-100	16	16	6			
	37	37								
	45	45	DZ20-200(200A)	CJ20-160	25	25	8			
	55	55								
	75	75	DZ20-400(250A)	CJ20-250	35	25*2 (50)	8			
	90	90								
	110	110	DZ20-400(400A)	CJ20-400	50	35*2 (70)	10			
132	132									
160	160	DZ20-400(400A)	CJ20-400	70	50*2 (95)	16				
90	90									
110	110	DZ20-400(400A)	CJ20-400	50*2 (95)	70*2 (150)	25				
132	132									
160	160	DZ20-400(400A)	CJ20-400	50*2 (95)	70*2 (150)	25				
160	160									

4 Подключение

4.1 Главная схема и функциональная плата

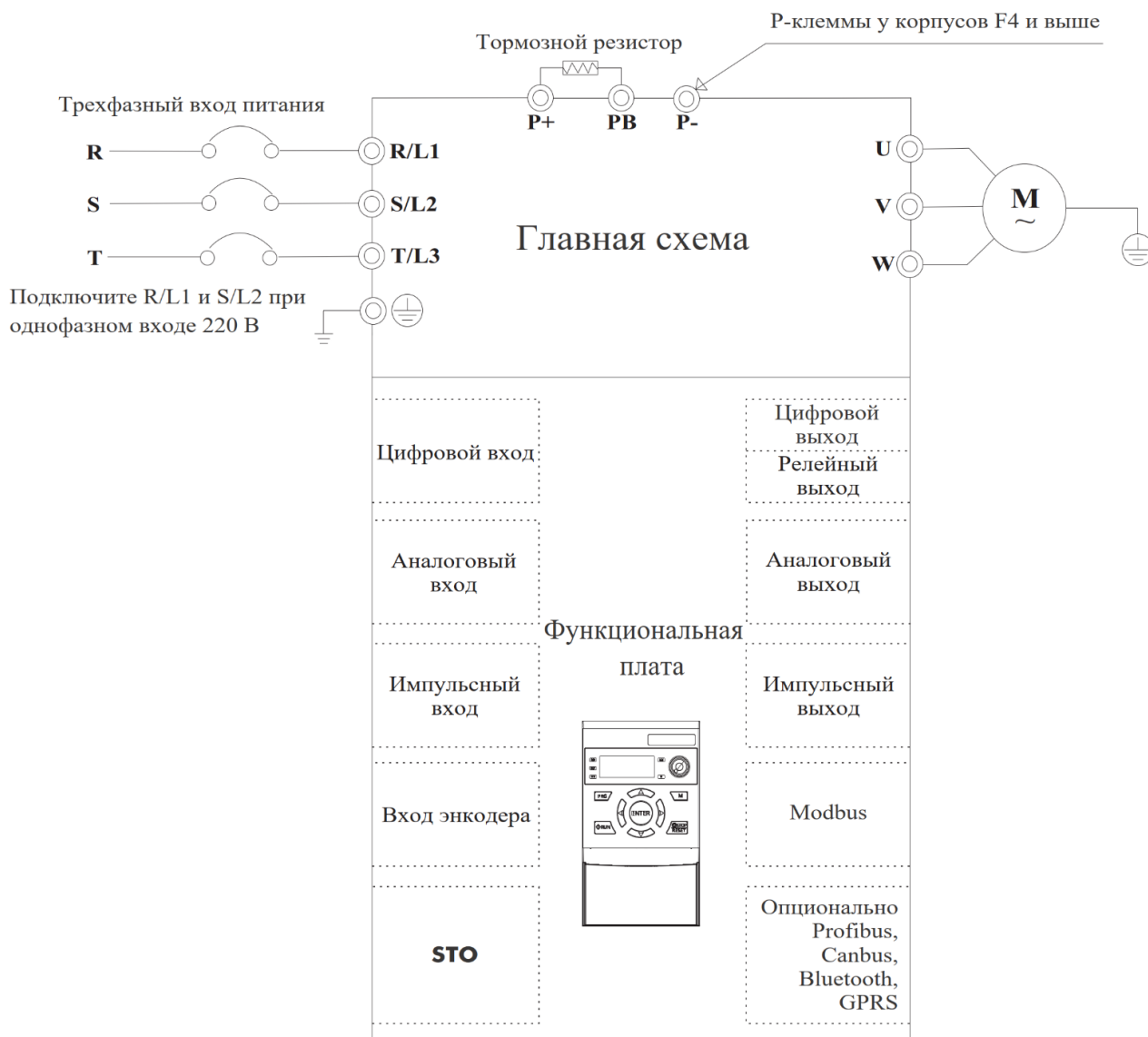


Рисунок 4-1 Главная схема и функциональная плата

Примечание:

Разным функциональным платам соответствуют разные наборы клемм входов-выходов. Вместо стандартной функциональной платы, можно установить другую подходящую функциональную плату. При замене функциональной платы необходимо переустановить параметры. **Один преобразователь частоты может использовать только одну функциональную плату.**



Внимание: запрещается подключать и отключать функциональную плату при включенном питании!

4.2 Инструкции по подключению силовых клемм



ВНИМАНИЕ

- Для преобразователей класса 220В используйте метод заземления 3 класса (сопротивление заземления менее 100 Ом).
- Для преобразователей класса 380В используйте метод заземления 3 класса (сопротивление заземления менее 10 Ом).
- Для заземления используйте специальную клемму заземления.
- Не используйте винты для заземления в корпусе.
- Примечание:

Этапы заземления:

- 1) определите местоположение клеммы заземления;
- 2) подсоедините провод заземления к клемме заземления и убедитесь в том, что винты затянуты.

4.3 Инструкции по подключению силовых клемм

Обозначение	Наименование	Описание функции
	Клемма заземления	Защитное заземление ПЧ
R/L1, S/L2, T/L3	Входная клемма питания главной цепи	Подключение трехфазного питания (однофазного питания к R/L1, S/L2)
P+, PB	Клемма тормозного резистора	Подключение внешнего тормозного резистора
P+, P-	Клемма шины постоянного тока	Два или более преобразователей используют общую шину постоянного тока (P-клеммы у корпусов F4 и выше)
U, V, W	Выходная клемма ПЧ	Подключение трехфазного двигателя

- Для обеспечения безопасности осуществляйте подключение в соответствии с правилами работы электриков.
- Для силовой проводки лучше всего использовать изолированные провода или кабель-каналы, а изолирующий слой или кабель-каналы заземлить с обоих концов.
- Обязательно установите воздушный разъединитель NFB между источником питания и входными клеммами (R/L1, S/L2, T/L2)
- Не подключайте источник питания переменного тока к выходной клемме (U V W) преобразователя.
- Провода на выходе не должны касаться металлического корпуса

преобразователя, во избежание короткого замыкания на землю.

- Не используйте фазосдвигающие конденсаторы, LC/RC фильтры помех и другие компоненты на выходе преобразователя.
- Проводка главной цепи преобразователя должна находиться вдали от другого управляющего оборудования.
- Когда длина проводки между преобразователем и двигателем превышает 15 метров (уровень 220 В), (уровень 380 В 30 метров), внутри катушки двигателя будет генерироваться высокие значения dV/dT , что приведет к повреждению межслойной изоляции двигателя.
- В этом случае, пожалуйста, используйте специальный двигатель для преобразователя или установите реактор на стороне преобразователя.

Заземляющий провод:

- Пожалуйста, правильно заземлите клемму заземления PE:
- 220 В: Заземление 3 класса (сопротивление заземления менее 100Ω).
- 380 В: Специальное заземление 3 класса (сопротивление заземления менее 10Ω).
- При использовании заземляющего провода соблюдайте основную длину и размеры, предусмотренные технологией электрооборудования.
- Для заземления используйте специальную клемму заземления. Не используйте винты для заземления в корпусе.
- Категорически избегайте общего заземления с крупным силовым оборудованием, таким как сварочные аппараты, силовые машины и т.д. Провод заземления должен находиться как можно дальше от провода заземления крупного силового оборудования.
- Заземляющий провод должен быть как можно короче.
- Примечание:
 - Этапы заземления:
 - 3) снимите фронтальную клавиатуру;
 - 4) подсоедините провод заземления к клемме заземления и убедитесь в том, что винты затянуты.

4.4 Таблица конфигурации функциональных плат

Название платы	P0100	P0101	P0102	P0103	P0104	P0110	P0120	P0130	P0131	P0200	P0201	P0300	P0310	P0320	P0350
Модель корпуса	SK10									SK20		SK30			
Внешний вид															

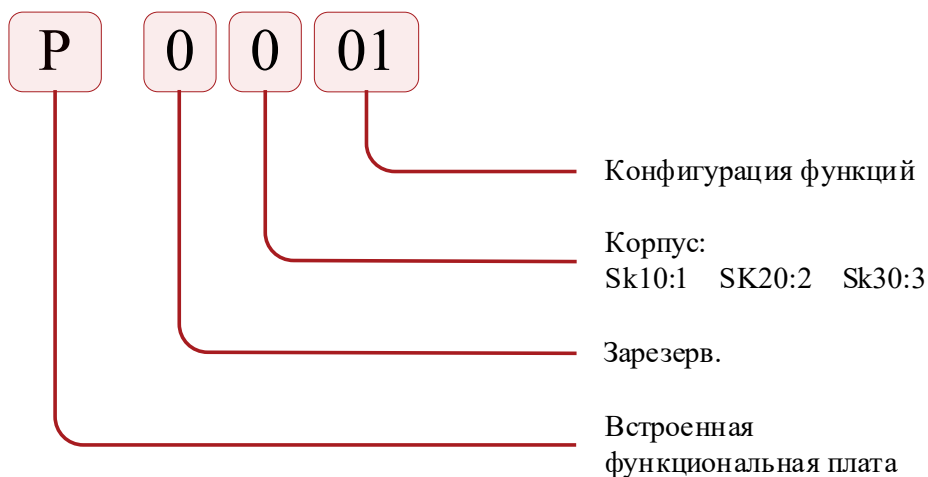


Рисунок 4-2 Код платы

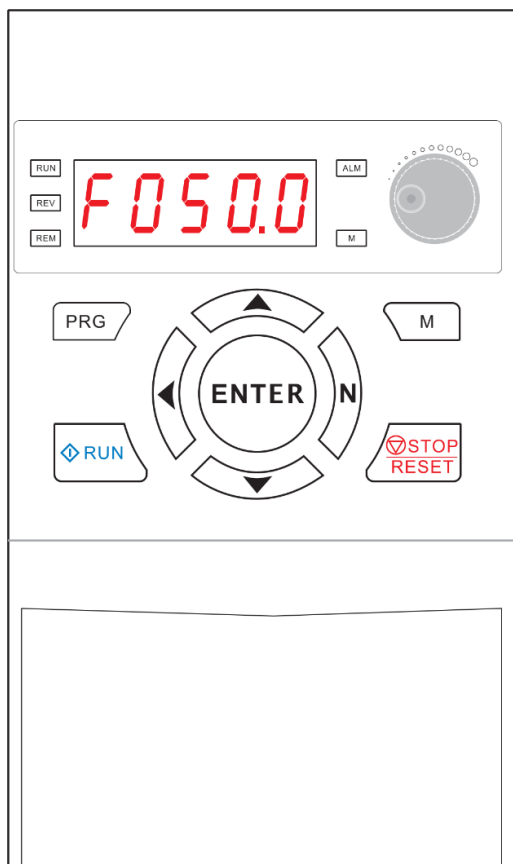
Функциональная плата	P0100	P0101	P0102	P0103	P0104	P0110	P0120	P0130	P0131	Постоянное обновление	P0200	P0201	Постоянное обновление	P0300	P0310	P0320	P0350	Постоянное обновление
Характеристики																		
Цифровой вход	2	4	1	4	2	5	10	5	1	10	10		4	5	3
Цифровой выход							1		
Релейный выход	1	1		3	1	2	2	2	1	3	3		1	1	1
Аналоговый вход	1	1		1	1	1	1	1		2	2		2	1	
Аналоговый выход						2	1	2		2	2		2	2	
Импульсный вход									
Импульсный выход									
Вход энкодера									
Modbus	1	1	1	1		1	опц.	1	1	1	1		1	1	1
STO										1	
Дисплей	Цифровой	Цифровой	Цифровой	Цифровой	Цифровой	Цифровой	Цифровой	Цифровой	Цифровой	Цифровой	Цифровой		Цифровой	Цифровой	Цифровой
Потенциометр	Аналоговый	Аналоговый		Аналоговый	Аналоговый	Аналоговый	Аналоговый	Аналоговый			Аналоговый	Аналоговый	
Переключатель										1	2	2	
Источник питания 10 В		1		1	1	1	1	1		1	1		1		
Источник питания 12 В				1			1	1	1	1	1		1		


Примечание:

- 1) встроенная функциональная плата с функцией STO должна быть оснащена приводом переменного тока цепи STO, например: встроенная функциональная плата P0200 оснащена приводом H100T40040BT0 (вторая буква T означает встроенную цепь STO);
- 2) если нужны другие типы и количество клемм, свяжитесь с представителями компании для массового изготовления изделий на заказ.

5 Кнопочная панель

5.1 Внешний вид кнопочной панели и описание кнопок



№	Клавиша	Описание
1		Дисплей
2		Клавиша программирования/ выхода
3		В интерфейсе отображения состояния это клавиша переключения состояния; в других интерфейсах это левая клавиша переключения.
4		Зарезервированная клавиша
5		Клавиша запуска
6		Потенциометр: см. параметр P01.63
7		В режиме программирования – клавиша изменения значения; в непрограммируемом режиме клавиша увеличения и уменьшения (UP/DOWN). См. параметры P01.63, P02.03, P02.04
8		
9		Ввод
10		Остановка/Сброс
11		Настраиваемая клавиша

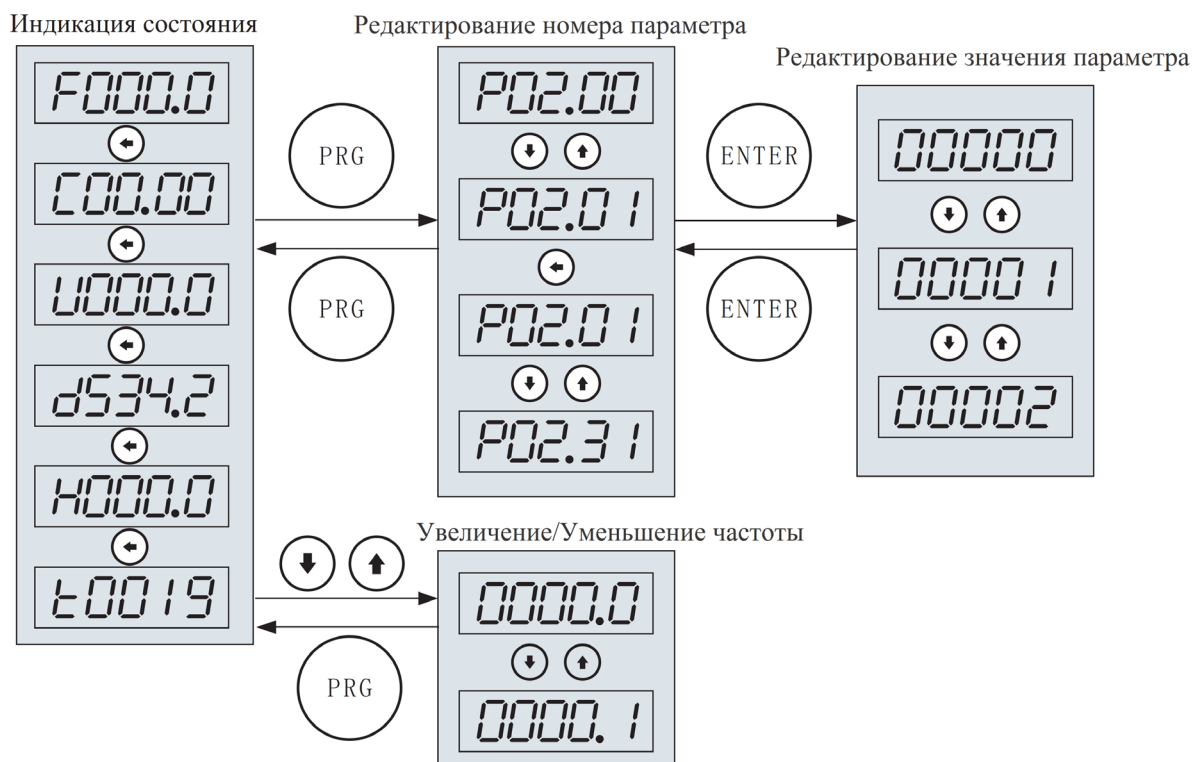
5.2 Описание световых индикаторов

Световой индикатор	Состояние	Описание
RUN	Свечение/ Мигание	Разгон/Торможение
REV	Свечение	Реверс
REM	Свечение	Дистанционное управление
ALM	Свечение	Индикация неисправности
M	Свечение	Инструкции, разработанные по заказу клиента, инструкции по индикации неисправностей, см. параметры P01.66 и P01.67

5.3 Описание элементов дисплея

Элемент	Описание	Элемент	Описание
F	Выходная частота	H	Отображение значения параметра 1 (выбрано в P01.68)
C	Выходной ток	t	Отображение значения параметра 2 (выбрано в P01.69)
U	Выходное напряжение	A	Предупреждение
d	Напряжение DC шины	E	Ошибка

5.4 Управление



5.5 Отображение символов

0	0	A	A	K	K	U	U
1	1	b	B	L	L	v	V
2	2	C	C	m	M	W	W
3	3	d	D	n	N	X	X
4	4	E	E	O	O	Y	Y
5	5	F	F	P	P	Z	Z
6	6	G	G	Q	Q		
7	7	H	H	R	R		
8	8	I	I	S	S		
9	9	J	J	T	T		

6 Быстрое начало работы

Примечание:

Некоторые параметры установлены на заводе изготовителе (заводское значение) и их не нужно устанавливать при первом использовании.

6.1 Установка номинальных параметров двигателя

После включения питания используйте панель управления для установки параметров в соответствии со следующей таблицей. Параметры указаны на заводской табличке двигателя.

Параметр	Функция
P06.11	Номинальная мощность двигателя
P06.12	Номинальное напряжение двигателя
P06.13	Номинальная частота двигателя
P06.14	Номинальный ток двигателя
P06.15	Номинальная скорость двигателя

6.2 Управление запуском и остановкой с помощью панели управления и использование потенциометра на панели управления для установки рабочей частоты

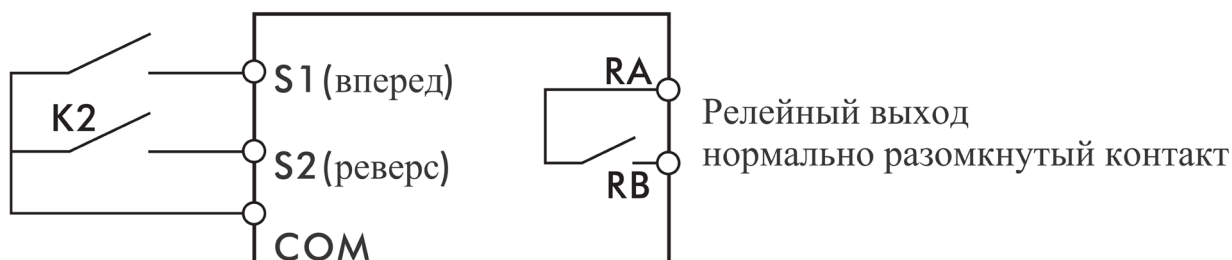
6.2.1. Включите питание. Используйте панель управления для настройки параметров двигателя (P06.11~P06.15) и потенциометр для управления скоростью и временем ускорения/замедления (P02.50, P02.70).

Параметр	Функция	Значение	Описание
P01.63	Источник задания при помощи кнопочной панели	1 (заводское значение)	Рабочая частота устанавливается потенциометром на кнопочной панели
P02.10	Источник задания значения 1	0 (заводское значение)	Рабочая частота устанавливается с помощью кнопочной панели
P03.00	Источник команды запуска	1 (заводское значение)	Использование кнопочной панели для осуществления команды запуска
P02.50	Время ускорения 0	-	Время ускорения устанавливается в соответствии с реальными потребностями
P02.70	Время замедления 0	-	Время замедления устанавливается в соответствии с реальными потребностями

6.2.2. Нажмите кнопку RUN на панели управления для запуска преобразователя, вращайте потенциометр для регулирования заданной частоты и нажмите кнопку STOP для остановки преобразователя.

6.3 Управление запуском и остановкой с помощью клемм и использование потенциометра на панели управления для установки рабочей частоты

6.3.1. Клемма S1 предназначена для ввода сигнала движения вперед, а S2 – для ввода сигнала обратного хода (реверса). Подключение осуществляется как показано на рисунке ниже.



6.3.2. Включите питание, затем установите параметры в соответствии со схемой соединения, см. таблицу ниже.

Параметр	Функция	Значение	Описание
P01.63	Источник задания при помощи кнопочной панели	0	Настройка с кнопочной панели (P02.92)
P02.03	(UP) источник команд	1	Источник команды увеличения (UP) – кнопочная панель
P02.04	(DOWN) источник команд	1	Источник команды уменьшения (DOWN) – кнопочная панель
P02.10	Источник задания значения 1	0 (заводское значение)	Рабочая частота устанавливается с помощью кнопочной панели
P02.92	Установка значения с кнопочной панели	-	Рабочая частота, относительно процента в P02.18
P02.50	Время ускорения 0	-	Время ускорения устанавливается в соответствии с реальными потребностями
P02.70	Время замедления 0	-	Время замедления устанавливается в соответствии с реальными потребностями
P03.00	Источник команды запуска	3	Функция движения вперед (входной сигнал вращения вперед на клемме)
P03.01	Источник команды реверсивного запуска	4	Функция реверсивного движения (входной сигнал реверса на клемме)

6.3.3. Когда K1 на электрической схеме замкнут, двигатель вращается вперед; когда K1 размыкается, двигатель перестает вращаться.

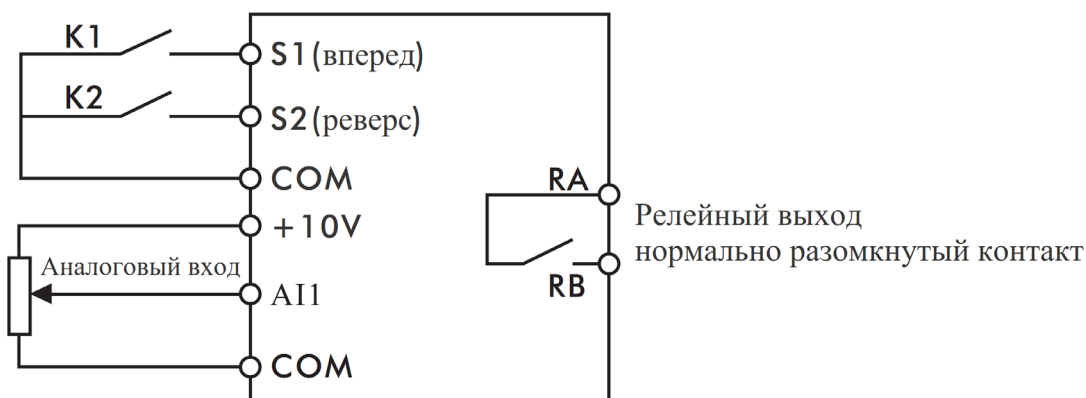
Когда K2 замкнут, двигатель вращается в обратном направлении; при размыкании K2 двигатель перестает вращаться.

При одновременном замыкании или размыкании K1 и K2 двигатель останавливается.

Вы можете увеличить/уменьшить заданную частоту, установив значение параметра P02.92 или нажимая кнопки ▲ и ▼ на кнопочной панели управления.

6.4 Управление запуском и остановкой с помощью клемм и использование аналогового сигнала для установки рабочей частоты

6.4.1. Клемма S1 предназначена для ввода сигнала движения вперед, а S2 – для ввода реверсивного сигнала. Подключение осуществляется как показано на рисунке ниже.



6.4.2. Включите питание, затем установите параметры в соответствии со схемой соединения, см. таблицу ниже.

Параметр	Функция	Значение	Описание
P02.10	Источник задания значения 1	2	Рабочая частота задается аналоговой величиной AI1
P02.50	Время ускорения 0	-	Время ускорения устанавливается в соответствии с реальными потребностями
P02.70	Время замедления 0	-	Время замедления устанавливается в соответствии с реальными потребностями
P03.00	Источник команды запуска	3	Функция движения вперед (входной сигнал вращения вперед на клемме)
P03.01	Источник команды реверсивного запуска	4	Функция реверсивного движения (входной сигнал реверса на клемме)

6.4.3. Установите рабочую частоту, отрегулировав аналоговый вход AI1.

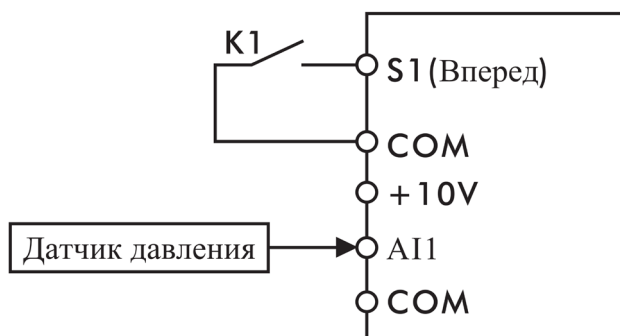
6.4.4. Когда K1 на электрической схеме замкнут, двигатель вращается вперед; когда K1 размыкается, двигатель перестает вращаться.

Когда K2 замкнут, двигатель вращается в обратном направлении; при размыкании K2 двигатель перестает вращаться.

При одновременном замыкании или размыкании K1 и K2 двигатель останавливается.

6.5 Управление процессом ПИД регулирования: Скорость 0 – задаваемое значение, AI1 – значение обратной связи

6.5.1. Клемма S1 – ввод сигнала движения вперед, AI1 – ввод сигнала обратной связи. Подключение осуществляется как показано на рисунке ниже.



6.5.2. Включите питание, затем установите параметры в соответствии со схемой соединения, см. таблицу ниже.

Параметр	Функция	Значение	Описание
P02.10	Источник задания значения 1	1	Задание ПИД-регулятора – многоступенчатая скорость 0: 100% от полной шкалы
P02.11	Источник задания значения 2	2	Сигнал обратной связи ПИД-регулятора – аналоговый сигнал AI1: 10 В соответствует максимальному значению шкалы
P02.13	Установка взаимосвязи каналов	8	Активация ПИД-регулирования
P02.30	Скорость 0	-	Задание ПИД
P03.00	Источник команды запуска	3	Выберите S1 в качестве источника команды запуска
P04.00	Пропорциональный коэффициент ПИД	-	Устанавливается при необходимости, чем больше значение, тем быстрее регулировка

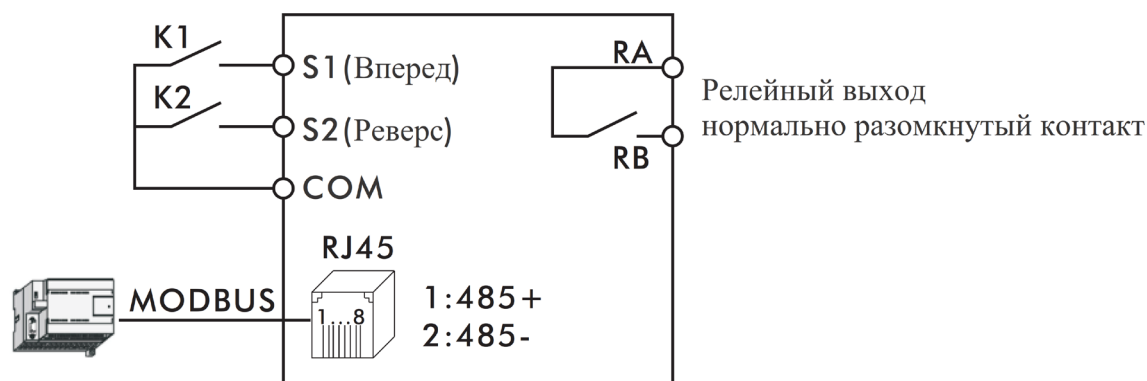
Параметр	Функция	Значение	Описание
P04.01	Интегральный коэффициент ПИД	-	Устанавливается при необходимости, чем меньше значение, тем быстрее регулировка
P01.68	Выбор объекта мониторинга для элемента Н на кнопочной панели	1090	В позиции Н отображается параметр P10.90, который является заданием ПИД-регулятора
P01.69	Выбор объекта мониторинга для элемента ξ на кнопочной панели	1091	В позиции ξ отображается параметр P10.91, который является значением обратной связи ПИД-регулятора

6.5.3. Отрегулируйте P02.30, чтобы получить желаемое значение.

6.5.4. Когда К1 на схеме замкнут, система запускается.

6.6 Управление запуском и остановкой с помощью клемм и использование средств связи для установки рабочей частоты

6.6.1. Клемма S1 – ввод сигнала движения вперед, а S2 – ввод сигнала на реверс. Подключение осуществляется как показано на рисунке ниже.



6.6.2. Включите питание, затем установите параметры в соответствии со схемой соединения, см. таблицу ниже.

Параметр	Функция	Значение	Описание
P01.40	Коммуникационный протокол	1 (заводское значение)	MODBUS RTU
P01.41	Адрес	1 (заводское значение)	Адрес ведомого устройства 1
P01.42	Скорость передачи данных	3 (заводское значение)	19200 бит/с
P01.43	Проверка четности	0 (заводское значение)	Без проверки
P01.45	Стоп-бит	1.0 (заводское значение)	1 бит
P02.10	Источник задания значения 1	5	Настройки связи MODBUS

Параметр	Функция	Значение	Описание
P02.50	Время разгона 0	-	Время разгона устанавливается в соответствии с реальными потребностями
P02.70	Время торможения 0	-	Время торможения устанавливается в соответствии с реальными потребностями
P03.00	Источник команды запуска	3	Функция движения вперед (входной сигнал вращения вперед на клемме)
P03.01	Источник команды реверсивного запуска	4	Функция реверсивного движения (входной сигнал реверса на клемме)

6.6.3. Когда К1 на электрической схеме замкнут, двигатель вращается вперед; когда К1 размыкается, двигатель перестает вращаться.

Когда К2 замкнут, двигатель вращается в обратном направлении; при размыкании К2 двигатель перестает вращаться.

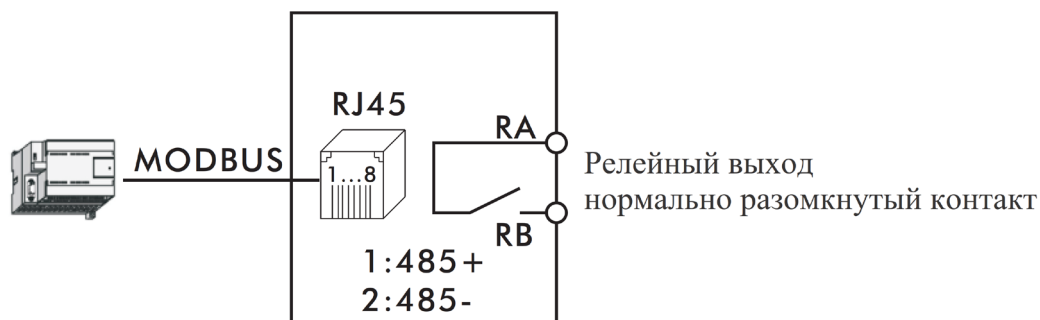
При одновременном замыкании или размыкании К1 и К2 двигатель останавливается.

6.6.4. Измените рабочую частоту путем записи в регистр 0x0121 по протоколу MODBUS (код функции 0x06). Например: измените рабочую частоту 25 Гц для адреса ведомого 1, см. таблицу ниже.

	Адрес	Код функции	Адрес регистра		Содержание регистра		Контрольная сумма	
Запрос	0x01	0x06	0x01	0x21	0xC3	0x50	0x88	0xF0
Ответ	0x01	0x06	0x01	0x21	0xC3	0x50	0x88	0xF0

6.7 Управление запуском/остановкой и установка рабочей частоты с помощью средств связи

6.7.1. Подключите сетевой кабель, как показано ниже.



6.7.2. Включите питание, затем установите параметры в соответствии со схемой соединения, см. таблицу ниже.

Параметр	Функция	Значение	Описание
P01.40	Коммуникационный протокол	1 (заводское значение)	MODBUS RTU
P01.41	Адрес	1 (заводское значение)	Адрес ведомого устройства 1
P01.42	Скорость передачи данных	3 (заводское значение)	19200 бит/с
P01.43	Проверка четности	0 (заводское значение)	Без проверки
P01.45	Стоп-бит	1.0 (заводское значение)	1 бит
P02.10	Источник задания значения 1	5	Настройки связи MODBUS
P02.50	Время разгона 0	-	Время разгона устанавливается в соответствии с реальными потребностями
P02.70	Время торможения 0	-	Время торможения устанавливается в соответствии с реальными потребностями
P03.00	Источник команды запуска	2	Запуск/Остановка по протоколу MODBUS

6.7.3. Запуск или остановка преобразователя, адрес ведомого устройства которого равен 1, осуществляется путем записи в регистр 0x0122 по протоколу MODBUS (код функции 0x06).

Например: команда запуска, см. таблицу ниже.

	Адрес	Код функции	Адрес регистра		Содержание регистра		Контрольная сумма	
Запрос	0x01	0x06	0x01	0x22	0x00	0x01	0xE9	0xFC
Ответ	0x01	0x06	0x01	0x22	0x00	0x01	0xE9	0xFC

Например: команда остановки, см. таблицу ниже.

	Адрес	Код функции	Адрес регистра		Содержание регистра		Контрольная сумма	
Запрос	0x01	0x06	0x01	0x22	0x00	0x10	0x29	0xF0
Ответ	0x01	0x06	0x01	0x22	0x00	0x10	0x29	0xF0

6.7.4. Измените рабочую частоту путем записи регистра 0x0121 по протоколу MODBUS (код функции 0x06). Например: измените рабочую частоту 20 Гц для адреса ведомого 1, см. таблицу ниже.

	Адрес	Код функции	Адрес регистра		Содержание регистра		Контрольная сумма	
Запрос	0x01	0x06	0x01	0x21	0x9C	0x40	0xB0	0xCC
Ответ	0x01	0x06	0x01	0x21	0x9C	0x40	0xB0	0xCC

7 Список параметров

Код	Функция	Описание (диапазон)	Ед.	По ум.
01: Конфигурация системы				
P01.11	Управление параметрами	0: Нормальная работа 1: Инициализация параметров, отличных от P01.XX 2: Инициализация всех параметров		0
P01.13	Установка ключевого слова	0~9999		0
P01.14	Подтверждение ключевого слова	0~9999		0
P01.15	Ввод ключевого слова	0~9999		0
P01.19	Номер страницы параметра	0~4		0
P01.20	Макропрограмма	0~9999		0
P01.21	Рецепт	0~10000		0
P01.30	Установка значения для виртуальной клеммы	0~199: Настройка значения 200~9999: Адрес		0
P01.32	Виртуальный адрес 1	0~4294967295		0
P01.33	Виртуальный адрес 2	0~4294967295		0
P01.34	Виртуальный адрес 3	0~4294967295		0
P01.35	Виртуальный адрес 4	0~4294967295		0
P01.36	Виртуальный адрес 5	0~4294967295		0
P01.37	Виртуальный адрес 6	0~4294967295		0
P01.38	Виртуальный адрес 7	0~4294967295		0
P01.39	Командный режим	0: Однокомандный режим 1: Многокомандный режим		0
P01.40	Коммуникационный протокол	0: Зарезервировано 1: MODBUS RTU 2~6: Зарезервировано		1
P01.41	Адрес	0~247		1
P01.42	Скорость передачи данных	0: 2400 1: 4800 2: 9600 3: 19200 4: 38400 5~10: Зарезервировано	бит/сек	3
P01.43	Проверка четности	0: Нет проверки 1: Проверка на четность 2: Проверка на нечетность		0
P01.44	Бит данных	7~8	бит	8
P01.45	Стоп-бит	0.0~2.0	бит	1.0
P01.46	Время задержки передачи данных	0~100		3
P01.47	Режим дробных разрядов	0~123		0
P01.63	Источник задания при помощи кнопочной панели	0: Цифровая настройка с кнопочной панели 1: Настройка потенциометром кнопочной панели		1
P01.66	Источник сигнала для подсветки индикатора M	0: Всегда 0 1: Всегда 1 2: Остановлен 3: Активен 4: Неисправность 5: Предупреждение 6: Реверс		5

Код	Функция	Описание (диапазон)	Ед.	По ум.
		7: Готовность 64: Состояние STO 100 ~ 9999: Адрес		
P01.67	Бит источника сигнала для подсветки индикатора M	0~31		0
P01.68	Источник отображения значения 1	0~9999		1011
P01.69	Источник отображения значения 2	0~9999		1091
02: Настройки канала				
P02.00	Источник многоступенчатой скорости	0~11111111 Единицы: S1		0
P02.01	Источник задания времени разгона	Десятки: S2 Сотни: S3		0
P02.02	Источник задания времени торможения	...		0
P02.03	Источник команды инкремента (UP)	Единицы: Кнопочная панель Десятки: Сетевой протокол		0
P02.04	Источник команды декремента (DOWN)	Разряд сотен: Цифровой вход S1 Разряд тысяч: Цифровой вход S2 ...		0
P02.10	Источник задания значения 1	0: Кнопочная панель		0
P02.11	Источник задания значения 2	1: Многоступенчатая скорость		0
P02.12	Источник задания значения 3	2: AI1 3: AI2 5: Комм. протокол 9: Импульсный вход 200~9999: Адрес		0
P02.13	Канал 1 установка взаимосвязи	0: F1		0
P02.14	Канал 2 установка взаимосвязи	1: F2 2: F1+F2 3: F1-F2 4: F1*F2/100 5: Максимальное значение (F1, F2) 6: Минимальное значение (F1, F2) 7: Среднее значение (F1, F2) 8: ПИД (F1 – установка, F2 – обратная связь)		0
P02.18	Максимальное значение	0,000~99999,000		50,000
P02.19	Минимальное значение			0,000
P02.20	Начальная точка пропускаемой частоты 1	-1000,000~1000,000	%	0,000
P02.21	Конечная точка пропускаемой частоты 1			
P02.22	Начальная точка пропускаемой частоты 2			
P02.23	Конечная точка пропускаемой частоты 2			
P02.24	Частота в jog режиме (режим толчка)	-1000,000~1000,000	%	10,000
P02.26	Шаг увеличения/уменьшения частоты (UP/DOWN)	-100,0~100,0	%	0,2
P02.27	Увеличение и уменьшение (UP/DOWN) Выбор типа записи данных	0: Нет записи данных 1: Запись при отключении питания 2: Запись при остановке 3: Запись при отключении питания		3

Код	Функция	Описание (диапазон)	Ед.	По ум.
		и остановке		
P02.28	Повышение и понижение частоты	-1000,000~1000,000	%	0,000
P02.30	Скорость 0	-1000,000~1000,000	%	0,000
P02.31	Скорость 1			
P02.32	Скорость 2			
P02.33	Скорость 3			
P02.34	Скорость 4			
P02.35	Скорость 5			
P02.36	Скорость 6			
P02.37	Скорость 7			
P02.38	Скорость 8			
P02.39	Скорость 9			
P02.40	Скорость 10			
P02.41	Скорость 11			
P02.42	Скорость 12			
P02.43	Скорость 13			
P02.44	Скорость 14			
P02.45	Скорость 15	0,050~3600,000	с	*
P02.50	Время разгона 0			
P02.51	Время разгона 1			
P02.52	Время разгона 2			
P02.53	Время разгона 3			
P02.54	Время разгона 4			
P02.55	Время разгона 5			
P02.56	Время разгона 6			
P02.57	Время разгона 7			
P02.58	Время разгона 8			
P02.59	Время разгона 9			
P02.60	Время разгона 10			
P02.61	Время разгона 11			
P02.62	Время разгона 12			
P02.63	Время разгона 13			
P02.64	Время разгона 14			
P02.65	Время разгона 15	0,050~3600,000	с	5,000
P02.66	Время ускорения в jог режиме (режим толчка)			
P02.68	Время разгона S-кривой 1	0,000~100,000	%	0,000
P02.69	Время разгона S-кривой 2			
P02.70	Время торможения 0	0,050~3600,000	с	*
P02.71	Время торможения 1			
P02.72	Время торможения 2			
P02.73	Время торможения 3			
P02.74	Время торможения 4			
P02.75	Время торможения 5			
P02.76	Время торможения 6			
P02.77	Время торможения 7			
P02.78	Время торможения 8			
P02.79	Время торможения 9			
P02.80	Время торможения 10			
P02.81	Время торможения 11			
P02.82	Время торможения 12			
P02.83	Время торможения 13			
P02.84	Время торможения 14			

Код	Функция	Описание (диапазон)	Ед.	По ум.
P02.85	Время торможения 15			
P02.86	Время торможения в jog режиме (режим толчка)	0,050~3600,000	с	5,000
P02.87	Время безопасного торможения	0,050~3600,000	с	5,000
P02.88	Время торможения S-кривой 1	0,000~100,000	%	0,000
P02.89	Время торможения S-кривой 2			
P02.90	Установка значения при помощи коммуникационного протокола	-1000,000~1000,000	%	0,000
P02.91	Коммуникационная команда	0~4294967295		0
P02.92	Установка значения при помощи кнопочной панели	-1000,000~1000,000	%	100,000
P02.93	Команда кнопочной панели	0~4294967295		0
03: Вход и выход				
P03.00	Источник команды запуска	0~4294967295		1
P03.01	Источник команды реверсивного запуска	Однокомандный режим (P01.39 = 0):		0
P03.02	Источник команды реверса	0: -		0
P03.03	Источник команды jog (толчка)	1: Кнопочная панель		1
P03.04	Источник команды остановки	2: Комм. протокол		0
P03.05	Источник команды свободной остановки	3: S1		0
P03.06	Источник команды безопасной остановки	4: S2		0
P03.07	Источник команды сброса	...		1
P03.08	Источник команды неисправности	17~32: 0~15 бит P01.30		0
P03.09	Источник команды паузы	Многокомандный режим (P01.39 = 1): бит0: Кнопочная панель бит1: Комм. протокол бит2: S1 бит3: S2 ... бит16~бит31: 0~15 бит P01.30		0
P03.20	Тип S1	Единицы: 0: Положительная логика 1: Обратная логика 2: Восходящий фронт 3: Падающий фронт Десятки: 1: Переключение по восходящему фронту 2: Переключение по падающему фронту Сотни: 1: Фронтальный сигнал не стирается другими фронтальными сигналами Тысячи: 1: Фронтальный сигнал не стирается сигналом останова		0
P03.21	Тип S2			
P03.22	Тип S3			
P03.23	Тип S4			
P03.24	Тип S5			
P03.25	Тип S6			
P03.26	Тип S7			
P03.27	Тип S8			
P03.28	S входная фильтрация	1~16		4
P03.29	Режим разрешения сигнала запуска	0: Всегда включен 1: Требуется повторное включение после включения питания 2: Требуется повторное включение		0

Код	Функция	Описание (диапазон)	Ед.	По ум.
		после свободного останова или безопасного останова 3: Требуется повторное включение после включения питания, свободного останова или безопасного останова		
P03.30	Источник клеммы Y1 (RA, RB, RC или RA1, RB1, RC1)	0: Всегда 0 1: Всегда 1 2: Остановлен 3: Работает 4: Неисправность 5: Тревога 6: Реверс 7: Готовность 64: Состояние STO 100~9999: Адрес		3
P03.31	Бит источника сигнала клеммы Y1	0~31		0
P03.32	Источник клеммы Y2 (RA2, RB2, RC2)	0: Всегда 0 1: Всегда 1 2: Остановлен 3: Работает 4: Неисправность 5: Тревога 6: Реверс 7: Готовность 64: Состояние STO 100~9999: Адрес		4
P03.33	Бит источника сигнала клеммы Y2	0~31		0
P03.34	Источник клеммы Y3 (RA3, RB3, RC3)	0: Всегда 0 1: Всегда 1 2: Остановлен 3: Работает 4: Неисправность 5: Предупреждение 6: Реверс 7: Готовность 64: Состояние STO 100~9999: Адрес		5
P03.35	Бит источника сигнала клеммы Y3	0~31		0
P03.36	Время задержки выхода Y1	0,000~6000,000	с	0,000
P03.37	Время задержки выхода Y2			
P03.38	Время задержки выхода Y3			
P03.39	Время фильтрации AI	0,100~600,000	с	0,100
P03.40	Тип сигнала AI1	0: Входное напряжение 1: Входной ток		0
P03.41	Нижняя граница напряжения (тока) AI1	-999999,000~999999,000	В (мА)	0,000
P03.42	Верхняя граница напряжения (тока) AI1			10,000
P03.43	Установка нижней границы AI1	-999999,000~999999,000	%	0,000
P03.44	Установка верхней границы AI1			100,000
P03.45	Тип сигнала AI2	0: Входное напряжение 1: Входной ток		0
P03.46	Нижняя граница напряжения (тока) AI2	-999999,000~999999,000	В (мА)	0,000

Код	Функция	Описание (диапазон)	Ед.	По ум.
P03.47	Верхняя граница напряжения (тока) AI2			10,000
P03.48	Установка нижней границы AI2	-999999,000~999999,000	%	0,000
P03.49	Установка верхней границы AI2			100,000
P03.60	Тип сигнала AO1	0: Выходное напряжение 1: Выходной ток		0
P03.61	Источник сигнала AO1	0: Всегда 0 1: Всегда 10В/20мА 2: Выходная частота 3: Ток двигателя 4: Выходное напряжение 5: Крутящий момент двигателя 6: Выходная мощность 7: Установленная частота 100~999 см. значение номера параметра		2
P03.62	Установка нижней границы AO1	-999999,000~999999,000		0,000
P03.63	Установка верхней границы AO1			50,000
P03.64	Нижняя граница напряжения (тока) AO1	-999999,000~999999,000	В (мА)	0,000
P03.65	Верхняя граница напряжения (тока) AO1			10,000
P03.66	Тип сигнала AO2	0: Выходное напряжение 1: Выходной ток		0
P03.67	Источник сигнала AO2	0: Всегда 0 1: Всегда 10В/20мА 2: Выходная частота 3: Ток двигателя 4: Выходное напряжение 5: Крутящий момент двигателя 6: Выходная мощность 7: Установленная частота 100~999 см. значение номера параметра		3
P03.68	Установка нижней границы AO2	-999999,000~999999,000		0,000
P03.69	Установка верхней границы AO2			50,000
P03.70	Нижняя граница напряжения (тока) AO2	-999999,000~999999,000	В (мА)	0,000
P03.71	Верхняя граница напряжения (тока) AO2			10,000
04: ПИД-регулирование				
P04.00	Пропорциональный коэффициент ПИД-регулятора	0,000~10,000	%	0,010
P04.01	Интегральный коэффициент ПИД-регулятора	0,001~9999,000	с	10,000
P04.02	Дифференциальный коэффициент ПИД-регулятора	0,001~9999,000	%	0,000
P04.03	Коэффициент обратной связи	0~500	%	0
P04.04	Время выборки	0,001~9999,000	с	0,004
P04.05	Верхняя граница значения выхода ПИД-регулятора	-1000,000~1000,000	%	100,000
P04.06	Нижняя граница значения выхода ПИД-регулятора		%	0,000
P04.07	Время фильтрации выходного	0,000~600,000	с	0,000

Код	Функция	Описание (диапазон)	Ед.	По ум.
	сигнала			
P04.09	Диапазон ПИД-регулятора	0,001~99999,000		100,000
P04.11	Пороговая частота перехода ПИД-регулятора в спящий режим	0,000~500,000	%	0,000
P04.12	Время перехода ПИД-регулятора в спящий режим	0,000~3600,000	с	0,000
P04.13	Порог пробуждения ПИД-регулятора	0,000~100,000	%	0,000
P04.14	Время перехода ПИД-регулятора в режим пробуждения	0,000~3600,000	с	0,000
P04.15	Действие ПИД-регулятора в спящем режиме	0: Без спящего режима 1: Остановка ПИД-регулятора 2: Замедление до остановки 3: Свободная остановка 4: Пауза 5: Работа на самой низкой частоте		0
P04.90	Статус ПИД-регулятора	0~4294967295		
05: Управление				
P05.00	Режим управления	0: V/F 1: векторное управление 1		1
P05.06	Выдержка времени при переключении движения вперед на реверс	0,000~6000,000	с	0,000
P05.07	Принудительное изменение направления	0: Нет эффекта 1: Принудительное изменение направления		0
P05.08	Верхний предел частоты двигателя	-1020,000~1020,000	Гц	55,000
P05.10	Функция запуска	0: По истечении времени P05.11, запуск частоты P05.12 1: Запуск на скорости 2: DC инжекция 3: Работа на частоте P05.12 в течение времени P05.11		0
P05.11	Время запуска	0,000~60000,000	с	0,000
P05.12	Частота запуска	0,000~100,000	Гц	0,000
P05.14	Режим запуска на скорости	0: Все направления 1: Установленное направление 2 ~ 3: Зарезервировано		0
P05.19	Ток DC инжекции	0,000~200,000	%	100,000
P05.20	Функция остановки	Единицы: 0: Свободная остановка 1: DC торможение Десятки: 1: Точная остановка		0
P05.21	Частота остановки	0,000~1000,000	Гц	0,000
P05.22	DC торможение	0,000~300,000	%	100,000
P05.23	Время DC торможения	0,000~1000,000	с	0,000
P05.24	Коэффициент времени размагничивания	0,000~1000,000	%	10,000
P05.26	Частота срабатывания торможения магнитным потоком	0,000~1000,000	Гц	0,000
P05.27	Коэффициент торможения магнитным потоком	100~200	%	100

Код	Функция	Описание (диапазон)	Ед.	По ум.
P05.28	Время торможения магнитным потоком	0,000~1000,000	с	0,000
P05.30	Режим тормозного сопротивления	0: Недоступен 1: Максимальный рабочий цикл		1
P05.50	Режим автоматического сброса	0~9999		0
P05.51	Время автоматического сброса	0.000~600.000	с	10,000
P05.60	Минимальный магнитный поток при автоматическом энергосбережении	30~100	%	100
P05.61	Частота запуска автоматического энергосбережения	0,000~200,000	Гц	5,000
P05.63	Магнитный поток при ручном энергосбережении	30~90	%	70
P05.71	Верхний предел тока	0~300	%	150
P05.76	Верхний предел электрического крутящего момента	0,000~900,000	%	150,000
P05.77	Верхний предел рекуперативного крутящего момента	0,000~900,000	%	150,000
P05.80	Контроль перенапряжения	0: Недоступен 1: Доступен в любое время		1
P05.82	Коэффициент масштабирования контроля перенапряжения	0~200	%	100
P05.83	Интегральный коэффициент контроля перенапряжения	1~10000	%	100
P05.85	Контроль пониженного напряжения	Единицы: режим работы при отключении питания сети 0: Недоступен 1: Мгновенная остановка 2: Безопасная остановка 3~6: Зарезервировано Десятки: режим работы электросети при пониженном напряжении 0: Недоступен 1: Безопасное снижение частоты		0
P05.86	Уровень напряжения электросети	100~800	В	*
P05.90	Выбор функции AVR	0: Недоступен 1: Доступен 2: Недоступен только при замедлении		1
P05.91	Коэффициент демпфирования функции AVR	0~100	%	100
06: Модель двигателя				
P06.00	Автонастройка – автоматическое определение параметров двигателя	0: Недоступна 1: Полная автонастройка 2: Простая автонастройка		0
P06.05	Несущая частота	2~16	кГц	*
P06.06	Функция сверхмодуляции	0: Недоступна 1: Доступна		1
P06.10	Тип двигателя	0: Асинхронный двигатель 1: Синхронный двигатель с постоянными магнитами для поверхностного монтажа		0

Код	Функция	Описание (диапазон)	Ед.	По ум.
		2: Синхронный двигатель с явно выраженными полюсами на постоянных магнитах 4: Однофазный двигатель		
P06.11	Номинальная мощность двигателя	0,000~100000,000	кВт	*
P06.12	Номинальное напряжение двигателя	0~1000	В	*
P06.13	Номинальная частота двигателя	1~3000	Гц	*
P06.14	Номинальный ток двигателя	0,00~1000,00	А	*
P06.15	Номинальная скорость двигателя	10~65535	об/мин	*
P06.16	Коэффициент мощности двигателя	0,00~1,00		*
P06.17	Количество полюсов двигателя	2~100		*
P06.18	Номинальный крутящий момент двигателя	0,1~10000,0	Н·м	*
P06.19	Ток холостого хода двигателя	0,00~1000,00	А	*
P06.20	Противо-ЭДС двигателя с постоянными магнитами	1,000~10000,000	мВ/об/мин	*
P06.40	Полное сопротивление статора	0,000~99,990	Ω	*
P06.41	Полное сопротивление ротора	0,000~99,990	Ω	*
P06.42	Реактивное сопротивление рассеяния статора	0,000~999,990	мГн	*
P06.44	Основное реактивное сопротивление двигателя	0,00~999,90	мГн	*
P06.50	PM d-осевое реактивное сопротивление	0,000~1000,000	мГн	*
P06.51	PM q-осевое реактивное сопротивление	0,001~9999,000	мГн	*
P06.52	PM d-осевой коэффициент реактивного насыщения	0,0~100,0	%	*
P06.53	PM q-осевой коэффициент реактивного насыщения	0,0~100,0	%	*
P06.54	Максимальный ток ослабления поля d	10~400	%	100
P06.55	Максимальный ток ослабления поля q	10~400	%	100
P06.60	Коэффициент оборотов однофазного двигателя	0,200~1,800		1,000
P06.70	Тип нагрузки	0: Постоянный крутящий момент 1: Вентиляторный водяной насос 2: Повышение 3: Зарезервировано		0
P06.80	Компенсационная прочность кабеля двигателя	0~500		0
07: Алгоритм управления				
P07.50	Компенсация скольжения	-500~500	%	100
P07.51	Постоянная фильтра компенсации скольжения	1~10000	%	100
P07.52	Коэффициент подавления резонанса	0~10000	%	100
P07.53	Константа низкоскоростного фильтра подавления	1~10000	%	100
P07.54	Константа высокоскоростного	1~10000	%	100

Код	Функция	Описание (диапазон)	Ед.	По ум.
	фильтра подавления			
P07.55	Коэффициент автоматического повышения крутящего момента	0~300	%	100
P07.57	Минимальный ток низкой скорости	0~300	%	50
P07.58	Коэффициент подъема при статическом трении	0~10000	%	100
P07.59	Время подъема при статическом трении	0,0~1000,0	с	0.0
P07.71	VF кривая-F1	0,0~3000,0	Гц	50,0
P07.72	VF кривая-F2			50,0
P07.73	VF кривая-F3			50,0
P07.74	VF кривая-F4			50,0
P07.75	VF кривая-V0	0~10000	В	*
P07.76	VF кривая-V1			*
P07.77	VF кривая-V2			*
P07.78	VF кривая-V3			*
P07.79	VF кривая-V4			*
09: Защита системы				
P09.00	Действие при обрыве входной фазы	0: Неисправность 1: Тревога 2: Неактивно		2
P09.04	Обнаружение обрыва выходной фазы	0: Неактивно 1: Активно		1
P09.06	Выбор ETR	0: Неактивен 1: Тревога 2: Неисправность		2
P09.49	Выбор отображения STO	0: Состояние STO/STO1/STO2/STO3 не отображается 1: Отображение аварийного сигнала в состоянии STO 2: Отображение неисправности в состоянии STO		0
10: Состояние системы				
P10.05	Номер версии программного обеспечения			
P10.10	Слово управления	0~4294967295		
P10.11	Установленное значение	-65535,0~65535,0		
P10.15	Текущее состояние	0~4294967295		
P10.16	Слово состояния неисправности 1	0~4294967295		
P10.17	Слово состояния неисправности 2	0~4294967295		
P10.18	Слово состояния тревоги	0~4294967295		
P10.20	Абсолютное значение выходной частоты	0,0~65535,0	Гц	
P10.21	Выходная частота	-65535,0~65535,0	Гц	
P10.22	Выходной ток	0,00~65535,00	А	
P10.23	Выходное напряжение	0,0~65535,0	В	
P10.24	Выходной крутящий момент	0,000~65535,000	Н·м	
P10.25	DC напряжение	0,0~65535,0	В	
P10.26	Температура ПЧ	0~65535	°С	
P10.27	Горячая нагрузка ПЧ	0~65535	%	
P10.28	Горячая нагрузка двигателя	0~65535	%	
P10.30	Мощность	0,000~65535,000	кВт	

Код	Функция	Описание (диапазон)	Ед.	По ум.
P10.31	Потребление энергии	0,000~4294967,295	кВт·ч	
P10.40	Часы работы во включенном состоянии	0,000~4294967,295	ч	
P10.41	Количество включений	0~4294967295		
P10.44	Время ожидания связи	0,000~9999,000	с	
P10.60	Номер текущего сигнала тревоги	0~4294967295		
P10.61	Номер текущей неисправности	0~4294967295		
P10.62	Номер последней неисправности	0~4294967295		
P10.63	Первые два номера неисправностей	0~4294967295		
P10.70	Состояние клеммы входа S	0~4294967295		
P10.71	Входное значение клеммы AI1	-65535,000~65535,000	%	
P10.72	Входное значение клеммы AI2	-65535,000~65535,000	%	
P10.74	Состояние выхода клеммы Y	0~4294967295		
P10.75	Выходное значение клеммы AO1	-65535,000~65535,000	%	
P10.76	Выходное значение клеммы AO2	-65535,000~65535,000	%	
P10.78	Частота входных импульсов	0,000~10000,000	кГц	
P10.79	Частота выходных импульсов	0,000~10000,000	кГц	
P10.80	Счетчик энкодера	0~4294967295		
P10.81	Частота вращения энкодера	-9999,000~9999,000	Гц	
P10.82	Угол поворота энкодера	0,0~359,9	градус	
P10.90	Установленное значение 1	-999999,000~999999,000	%	
P10.91	Установленное значение 2	-999999,000~999999,000	%	
P10.92	Установленное значение 3	-999999,000~999999,000	%	
P10.98	Отображаемое значение 1	-99999,000~99999,000		
P10.99	Отображаемое значение 2	-99999,000~99999,000		
11: Запись неисправностей				
P11.10	Выходная частота при текущей неисправности	-999999,0~999999,0	Гц	0,0
P11.11	Выходной ток при текущей неисправности	-999999,00~999999,00	А	0,00
P11.12	Напряжение шины при текущей неисправности	-999999,0~999999,0	В	0,0
P11.13	Текущая температура неисправного преобразователя	-999999~999999	°С	0
P11.14	Текущее состояние клеммы S	-999999~999999		0
P11.15	Текущее состояние клеммы Y	-999999~999999		0
P11.16	Время включения питания	0,000~4294967,295	ч	0,000
P11.20	Выходная частота при последней неисправности	-999999,0~999999,0	Гц	0,0
P11.21	Выходной ток при последней неисправности	-999999,00~999999,00	А	0,00
P11.22	Напряжение шины при последней неисправности	-999999,0~999999,0	В	0,0
P11.23	Температура преобразователя при последней неисправности	-999999~999999	°С	0
P11.24	Состояние клеммы S при последней неисправности	-999999~999999		0
P11.25	Состояние клеммы Y при последней неисправности	-999999~999999		0
P11.26	Время включения питания при последней неисправности	0,000~4294967,295	ч	0,000
P11.30	Выходная частота в момент	-999999,0~999999,0	Гц	0,0

Код	Функция	Описание (диапазон)	Ед.	По ум.
	предпоследней неисправности			
P11.31	Выходной ток во время предпоследней неисправности	-999999,00~999999,00	А	0,00
P11.32	Напряжение шины во время предпоследней неисправности	-999999,0~999999,0	В	0,0
P11.33	Температура ПЧ во время предпоследней неисправности	-999999~999999	°С	0
P11.34	Состояние клеммы S во время предпоследней неисправности	-999999~999999		0
P11.35	Состояние клеммы Y во время предпоследней неисправности	-999999~999999		0
P11.36	Время включения питания во время предпоследней неисправности	0,000~4294967,295	ч	0,000
12: Свободные параметры				
P12.00~ P12.19	Свободный параметр 1 ~ Свободный параметр 20	-999999,000~999999,000		0,000
P12.90~ P12.99	Свободный параметр 91 ~ Свободный параметр 100	-999999,000~999999,000		0,000
13: Функциональные выходы				
P13.00	Выход компаратора	0~4294967295		0
P13.01	Логический выход	0~4294967295		0
P13.02	Результат линейного преобразования 1	-999999,000~999999,000		0,000
P13.03	Результат линейного преобразования 2	-999999,000~999999,000		0,000
P13.10	Выход одиночной арифметической операции 1	-999999,000~999999,000		0,000
P13.11	Выход одиночной арифметической операции 2	-999999,000~999999,000		0,000
P13.12	Выход одиночной арифметической операции 3	-999999,000~999999,000		0,000
P13.13	Выход одиночной арифметической операции 4	-999999,000~999999,000		0,000
P13.14	Выход одиночной арифметической операции 5	-999999,000~999999,000		0,000
P13.15	Выход математической операции 1	-999999,000~999999,000		0,000
P13.16	Выход математической операции 2	-999999,000~999999,000		0,000
P13.17	Выход математической операции 3	-999999,000~999999,000		0,000
P13.18	Выход математической операции 4	-999999,000~999999,000		0,000
P13.40	Выход компаратора 1	0~1		0
P13.41	Выход компаратора 2	0~1		0
P13.42	Выход компаратора 3	0~1		0
P13.43	Выход компаратора 4	0~1		0
P13.44	Выход компаратора 5	0~1		0
P13.45	Выход компаратора 6	0~1		0
P13.46	Выход компаратора 7	0~1		0
P13.47	Выход компаратора 8	0~1		0

Код	Функция	Описание (диапазон)	Ед.	По ум.
P13.48	Выход компаратора 9	0~1		0
P13.50	Логический выход 1	0~1		0
P13.51	Логический выход 2	0~1		0
P13.60	Текущий счетчик таймера 1	0~4294967295		0
P13.61	Текущее значение таймера 1	0~65535		0
P13.62	Текущий этап таймера 1	0~16		0
P13.63	Текущий счетчик таймера 2	0~4294967295		0
P13.64	Текущее значение таймера 2	0~65535		0
P13.65	Текущий этап таймера 2	0~16		0
P13.92	Текущее значение виртуального адреса 1	0~4294967295		0
P13.93	Текущее значение виртуального адреса 2	0~4294967295		0
P13.94	Текущее значение виртуального адреса 3	0~4294967295		0
P13.95	Текущее значение виртуального адреса 4	0~4294967295		0
P13.96	Текущее значение виртуального адреса 5	0~4294967295		0
P13.97	Текущее значение виртуального адреса 6	0~4294967295		0
P13.98	Текущее значение виртуального адреса 7	0~4294967295		0
14: Энкодер				
P14.01	Разрешение энкодера 1	1~2147483647		1024
P14.02	Направление энкодера 1	0: Прямое 1: Реверсивное		0
16: Логический блок				
P16.00	Выбор входного параметра компаратора 1	0~65535		0
P16.01	Выбор параметра сравнения компаратора 1	0~65535		0
P16.02	Конфигурация компаратора 1	0: > 1: < 2: ≥ 3: ≤ 4: = 5: ≈ 6: ≠		0
P16.03	Время задержки компаратора 1	0,000~99999,000	с	0,000
P16.04	Выбор входного параметра компаратора 2	0~65535		0
P16.05	Выбор параметра сравнения компаратора 2	0~65535		0
P16.06	Конфигурация компаратора 2	0: > 1: < 2: ≥ 3: ≤ 4: = 5: ≈ 6: ≠		0
P16.07	Время задержки компаратора 2	0,000~99999,000	с	0,000

Код	Функция	Описание (диапазон)	Ед.	По ум.
P16.08	Выбор входного параметра компаратора 3	0~65535		0
P16.09	Выбор параметра сравнения компаратора 3	0~65535		0
P16.10	Конфигурация компаратора 3	0: > 1: < 2: ≥ 3: ≤ 4: = 5: ≈ 6: ≠		0
P16.11	Время задержки компаратора 3	0,000~99999,000	с	0,000
P16.12	Выбор входного параметра компаратора 4	0~65535		0
P16.13	Выбор параметра сравнения компаратора 4	0~65535		0
P16.14	Конфигурация компаратора 4	0: > 1: < 2: ≥ 3: ≤ 4: = 5: ≈ 6: ≠		0
P16.15	Время задержки компаратора 4	0,000~99999,000	с	0,000
P16.16	Выбор входного параметра компаратора 5	0~65535		0
P16.17	Выбор параметра сравнения компаратора 5	0~65535		0
P16.18	Конфигурация компаратора 5	0: > 1: < 2: ≥ 3: ≤ 4: = 5: ≈ 6: ≠		0
P16.19	Время задержки компаратора 5	0,000~99999,000	с	0,000
P16.20	Выбор входного параметра компаратора 6	0~65535		0
P16.21	Выбор параметра сравнения компаратора 6	0~65535		0
P16.22	Конфигурация компаратора 6	0: > 1: < 2: ≥ 3: ≤ 4: = 5: ≈ 6: ≠		0
P16.23	Время задержки компаратора 6	0,000~99999,000	с	0,000
P16.24	Выбор входного параметра компаратора 7	0~65535		0
P16.25	Выбор параметра сравнения компаратора 7	0~65535		0
P16.26	Конфигурация компаратора 7	0: > 1: < 2: ≥		0

Код	Функция	Описание (диапазон)	Ед.	По ум.
		3: ≤ 4: = 5: ≈ 6: ≠		
P16.27	Время задержки компаратора 7	0,000~99999,000	с	0,000
P16.28	Выбор входного параметра компаратора 8	0~65535		0
P16.29	Выбор параметра сравнения компаратора 8	0~65535		0
P16.30	Конфигурация компаратора 8	0: > 1: < 2: ≥ 3: ≤ 4: = 5: ≈ 6: ≠		0
P16.31	Время задержки компаратора 8	0,000~99999,000	с	0,000
P16.32	Выбор входного параметра компаратора 9	0~65535		0
P16.33	Выбор параметра сравнения компаратора 9	0~65535		0
P16.34	Конфигурация компаратора 9	0: > 1: < 2: ≥ 3: ≤ 4: = 5: ≈ 6: ≠		0
P16.35	Время задержки компаратора 9	0,000~99999,000	с	0,000
P16.36	Логический блок 1 выбор параметров 1	0~65535		0
P16.37	Логический блок 1 выбор входного бита 1	0~32		0
P16.38	Логический блок 1 выбор параметров 2	0~65535		0
P16.39	Логический блок 1 выбор входного бита 2	0~32		0
P16.40	Логический блок 1 выбор параметров 3	0~65535		0
P16.41	Логический блок 1 выбор входного бита 3	0~32		0
P16.42	Логический блок 1 конфигурация 1	0: - 1: And 2: OR 3: NAND 4: NOR 5: XOR		0
P16.43	Логический блок 1 конфигурация 2	0: - 1: And 2: OR 3: NAND 4: NOR 5: XOR		0
P16.44	Логический блок 2 выбор параметров 1	0~65535		0

Код	Функция	Описание (диапазон)	Ед.	По ум.
P16.45	Логический блок 2 выбор входного бита 1	0~32		0
P16.46	Логический блок 2 выбор параметров 2	0~65535		0
P16.47	Логический блок 2 выбор входного бита 2	0~32		0
P16.48	Логический блок 2 выбор параметров 3	0~65535		0
P16.49	Логический блок 2 выбор входного бита 3	0~32		0
P16.50	Логический блок 2 конфигурация 1	0: - 1: And 2: OR 3: NAND 4: NOR 5: XOR		0
P16.51	Логический блок 2 конфигурация 2	0: No effect 1: And 2: OR 3: NAND 4: NOR 5: XOR		0
P16.76	Селектор 1 источник параметров	0~65535		0
P16.77	Селектор 1 настройка	0~16: Цифровая настройка 200~65535: Адрес		0
P16.78	Селектор 1 назначение параметров	0~65535		0
P16.79	Селектор 2 источник параметров	0~65535		0
P16.80	Селектор 2 настройка	0~16: Цифровая настройка 200~65535: Адрес		0
P16.81	Селектор 2 назначение параметров	0~65535		0
P16.82	Селектор 3 источник параметров	0~65535		0
P16.83	Селектор 3 настройка	0~16: Цифровая настройка 200~65535: Адрес		0
P16.84	Селектор 3 назначение параметров	0~65535		0
P16.85	Селектор 4 источник параметров	0~65535		0
P16.86	Селектор 4 настройка	0~16: Цифровая настройка 200~65535: Адрес		0
P16.87	Селектор 4 назначение параметров	0~65535		0
P16.88	Селектор 5 источник параметров	0~65535		0
P16.89	Селектор 5 настройка	0~16: Цифровая настройка 200~65535: Адрес		0
P16.90	Селектор 5 назначение параметров	0~65535		0
P16.91	Селектор 6 источник параметров	0~65535		0
P16.92	Селектор 6 настройка	0~16: Цифровая настройка 200~65535: Адрес		0
P16.93	Селектор 6 назначение параметров	0~65535		0
P16.94	Селектор 7 источник параметров	0~65535		0
P16.95	Селектор 7 настройка	0~16: Цифровая настройка		0

Код	Функция	Описание (диапазон)	Ед.	По ум.
		200~65535: Адрес		
P16.96	Селектор 7 назначение параметров	0~65535		0
P16.97	Селектор 8 источник параметров	0~65535		0
P16.98	Селектор 8 настройка	0~16: Цифровая настройка 200~65535: Адрес		0
P16.99	Селектор 8 назначение параметров	0~65535		0
17: Математические операции				
P17.00	Линейное преобразование 1 источник параметров	0~65535		0
P17.01	Линейное преобразование 1 X1	-999999,000~999999,000		0,000
P17.02	Линейное преобразование 1 X2	-999999,000~999999,000		50,000
P17.03	Линейное преобразование 1 Y1	-999999,000~999999,000		0,000
P17.04	Линейное преобразование 1 Y2	-999999,000~999999,000		1500,000
P17.05	Линейное преобразование 2 источник параметров	0~65535		0
P17.06	Линейное преобразование 2 X1	-999999,000~999999,000		0,000
P17.07	Линейное преобразование 2 X2	-999999,000~999999,000		0,000
P17.08	Линейное преобразование 2 Y1	-999999,000~999999,000		0,000
P17.09	Линейное преобразование 2 Y2	-999999,000~999999,000		0,000
P17.16	Одиночная арифметическая операция 1 источник параметров	0~65535		0
P17.17	Одиночная арифметическая операция 1 настройка	0: ABS 1: Sqrt 2: Sin 3: Cos 4: Мощность2 5: Мощность3 6: Случайный 7: Побитовое NOT 8: От 2 до n 10: Если < 0, значит 0 Если > 0, то без изменений 11: Если > 0, значит 0 Если < 0, то без изменений		0
P17.18	Одиночная арифметическая операция 2 источник параметров	0~65535		0
P17.19	Одиночная арифметическая операция 2 настройка	0: ABS 1: Sqrt 2: Sin 3: Cos 4: Мощность2 5: Мощность3 6: Случайный 7: Побитовое NOT 8: От 2 до n 10: Если < 0, значит 0 Если > 0, то без изменений 11: Если > 0, значит 0 Если < 0, то без изменений		0
P17.20	Одиночная арифметическая операция 3 источник параметров	0~65535		0
P17.21	Одиночная арифметическая	0: ABS		0

Код	Функция	Описание (диапазон)	Ед.	По ум.
	операция 3 настройка	1: Sqrt 2: Sin 3: Cos 4: Мощность2 5: Мощность3 6: Случайный 7: Побитовое NOT 8: От 2 до n 10: Если < 0, значит 0 Если > 0, то без изменений 11: Если > 0, значит 0 Если < 0, то без изменений		
P17.22	Одиночная арифметическая операция 4 источник параметров	0~65535		0
P17.23	Одиночная арифметическая операция 4 настройка	0: ABS 1: Sqrt 2: Sin 3: Cos 4: Мощность2 5: Мощность3 6: Случайный 7: Побитовое NOT 8: От 2 до n 10: Если < 0, значит 0 Если > 0, то без изменений 11: Если > 0, значит 0 Если < 0, то без изменений		0
P17.24	Одиночная арифметическая операция 5 источник параметров	0~65535		0
P17.25	Одиночная арифметическая операция 5 настройка	0: ABS 1: Sqrt 2: Sin 3: Cos 4: Мощность2 5: Мощность3 6: Случайный 7: Побитовое NOT 8: От 2 до n 10: Если < 0, значит 0 Если > 0, то без изменений 11: Если > 0, значит 0 Если < 0, то без изменений		0
P17.26	Математическая операция 1 источник параметров 1	0~65535		0
P17.27	Математическая операция 1 источник параметров 2	0~65535		0
P17.28	Математическая операция 1 источник параметров 3	0~65535		0
P17.29	Математическая операция 1 настройка 1	0: Без операции 1: + 2: - 3: * 4: / 5: Max 6: Min		0

Код	Функция	Описание (диапазон)	Ед.	По ум.
		7: Среднее значение 9: Побитовое AND 10: Побитовое OR 11: ANDN 15: Источник граничного сигнала 16: Перестановка значений и увеличение на 8 бит		
P17.30	Математическая операция 1 настройка 2	0: Без операции 1: + 2: - 3: * 4: / 5: Max 6: Min 7: Среднее значение 9: Побитовое AND 10: Побитовое OR 11: ANDN 15: Источник граничного сигнала 16: Перестановка значений и увеличение на 8 бит		0
P17.31	Математическая операция 2 источник параметров 1	0~65535		0
P17.32	Математическая операция 2 источник параметров 2	0~65535		0
P17.33	Математическая операция 2 источник параметров 3	0~65535		0
P17.34	Математическая операция 2 настройка 1	0: Без операции 1: + 2: - 3: * 4: / 5: Max 6: Min 7: Среднее значение 9: Побитовое AND 10: Побитовое OR 11: ANDN 15: Источник граничного сигнала 16: Перестановка значений и увеличение на 8 бит		0
P17.35	Математическая операция 2 настройка 2	0: Без операции 1: + 2: - 3: * 4: / 5: Max 6: Min 7: Среднее значение 9: Побитовое AND 10: Побитовое OR 11: ANDN 15: Источник граничного сигнала 16: Перестановка значений и увеличение на 8 бит		0

Код	Функция	Описание (диапазон)	Ед.	По ум.
P17.36	Математическая операция 3 источник параметров 1	0~65535		0
P17.37	Математическая операция 3 источник параметров 2	0~65535		0
P17.38	Математическая операция 3 источник параметров 3	0~65535		0
P17.39	Математическая операция 3 настройка 1	0: Без операции 1: + 2: - 3: * 4: / 5: Max 6: Min 7: Среднее значение 9: Побитовое AND 10: Побитовое OR 11: ANDN 15: Источник граничного сигнала 16: Перестановка значений и увеличение на 8 бит		0
P17.40	Математическая операция 3 настройка 2	0: Без операции 1: + 2: - 3: * 4: / 5: Max 6: Min 7: Среднее значение 9: Побитовое AND 10: Побитовое OR 11: ANDN 15: Источник граничного сигнала 16: Перестановка значений и увеличение на 8 бит		0
P17.41	Математическая операция 4 источник параметров 1	0~65535		0
P17.42	Математическая операция 4 источник параметров 2	0~65535		0
P17.43	Математическая операция 4 источник параметров 3	0~65535		0
P17.44	Математическая операция 4 настройка 1	0: Без операции 1: + 2: - 3: * 4: / 5: Max 6: Min 7: Среднее значение 9: Побитовое AND 10: Побитовое OR 11: ANDN 15: Источник граничного сигнала 16: Перестановка значений и увеличение на 8 бит		0

Код	Функция	Описание (диапазон)	Ед.	По ум.
P17.45	Математическая операция 4 настройка 2	0: Без операции 1: + 2: - 3: * 4: / 5: Max 6: Min 7: Среднее значение 9: Побитовое AND 10: Побитовое OR 11: ANDN 15: Источник граничного сигнала 16: Перестановка значений и увеличение на 8 бит		0
18: Контроль времени				
P18.00	Источник тактовой частоты таймера 1	0: 1 мс 1: 10 мс 2: 100 мс 3: 1 с 6: 1 ч 7: 1 день 11~26: S1~S16, когда на клемме S нарастающий фронт, счетчик +1 27~42: 0~15 бит виртуальной клеммы P01.30, когда соответствующий бит является нарастающим фронтом, счетчик +1 51~76: S1~S16, когда на клемме S падающий фронт, счетчик +1 77~92: 0~15 бит виртуальной клеммы P01.30, когда соответствующий бит является падающим фронтом, счетчик +1 200~3799: Адрес		0
P18.01	Режим работы таймера 1	0: Остановка в конце одиночного запуска 1~16: Установка начала следующего цикла В конце одной операции цикл начинается автоматически с настройки		0
P18.02	Управляющая команда таймера 1	бит0: Вкл. бит1: Начало отсчета бит2: Приостановка отсчета бит3: Сброс отсчета		0
P18.03	Заданное значение таймера 1	-1~4294967295		-1
P18.04	Таймер 1 фаза 1 время	0~4294967295		0
P18.05	Таймер 1 фаза 2 время	0~4294967295		0
P18.06	Таймер 1 фаза 3 время	0~4294967295		0
P18.07	Таймер 1 фаза 4 время	0~4294967295		0
P18.08	Таймер 1 фаза 5 время	0~4294967295		0
P18.09	Таймер 1 фаза 6 время	0~4294967295		0
P18.10	Таймер 1 фаза 7 время	0~4294967295		0
P18.11	Таймер 1 фаза 8 время	0~4294967295		0
P18.12	Таймер 1 фаза 9 время	0~4294967295		0

Код	Функция	Описание (диапазон)	Ед.	По ум.
P18.13	Таймер 1 фаза 10 время	0~4294967295		0
P18.14	Таймер 1 фаза 11 время	0~4294967295		0
P18.15	Таймер 1 фаза 12 время	0~4294967295		0
P18.16	Таймер 1 фаза 13 время	0~4294967295		0
P18.17	Таймер 1 фаза 14 время	0~4294967295		0
P18.18	Таймер 1 фаза 15 время	0~4294967295		0
P18.19	Таймер 1 фаза 16 время	0~4294967295		0
P18.20	Источник тактовой частоты таймера 2	0: 1 мс 1: 10 мс 2: 100 мс 3: 1 с 6: 1 ч 7: 1 день 11~26: S1~S16, когда на клемме S нарастающий фронт, счетчик +1 27~42: 0~15 бит виртуальной клеммы P01.30, когда соответствующий бит является нарастающим фронтом, счетчик +1 51~76: S1~S16, когда на клемме S падающий фронт, счетчик +1 77~92: 0~15 бит виртуальной клеммы P01.30, когда соответствующий бит является падающим фронтом, счетчик +1 200~3799: Адрес		0
P18.21	Режим работы таймера 2	0: Остановка в конце одиночного запуска 1~16: Установка начала следующего цикла В конце одной операции цикл начинается автоматически с настройки		0
P18.22	Управляющая команда таймера 2	бит0: Вкл. бит1: Начало отсчета бит2: Приостановка отсчета бит3: Сброс отсчета		0
P18.23	Заданное значение таймера 2	-1~4294967295		-1
P18.24	Таймер 2 фаза 1 время	0~4294967295		0
P18.25	Таймер 2 фаза 2 время	0~4294967295		0
P18.26	Таймер 2 фаза 3 время	0~4294967295		0
P18.27	Таймер 2 фаза 4 время	0~4294967295		0
P18.28	Таймер 2 фаза 5 время	0~4294967295		0
P18.29	Таймер 2 фаза 6 время	0~4294967295		0
P18.30	Таймер 2 фаза 7 время	0~4294967295		0
P18.31	Таймер 2 фаза 8 время	0~4294967295		0
P18.32	Таймер 2 фаза 9 время	0~4294967295		0
P18.33	Таймер 2 фаза 10 время	0~4294967295		0
P18.34	Таймер 2 фаза 11 время	0~4294967295		0
P18.35	Таймер 2 фаза 12 время	0~4294967295		0
P18.36	Таймер 2 фаза 13 время	0~4294967295		0
P18.37	Таймер 2 фаза 14 время	0~4294967295		0
P18.38	Таймер 2 фаза 15 время	0~4294967295		0
P18.39	Таймер 2 фаза 16 время	0~4294967295		0

7.1 Параметры группы 01: Конфигурация системы

Код	Функция	Описание (диапазон)	Ед.	По ум.
P01.11	Управление параметрами	0: Нормальная работа 1: Инициализация параметров, отличных от P01.XX 2: Инициализация всех параметров		0
P01.13	Установка ключевого слова	0~9999		0
P01.14	Подтверждение ключевого слова	0~9999		0
P01.15	Ввод ключевого слова	0~9999		0

▪ **Функция: Настройка работы параметров**

➤ Объяснение:

Установите P01.13 и P01.14 на одинаковое ненулевое значение и пароль будет установлен.

Код	Функция	Описание (диапазон)	Ед.	По ум.
P01.19	Номер страницы параметра	0~4		0

▪ **Функция: Настройка макроса с помощью главного компьютера**

➤ Правила:

Измените P01.19, чтобы выполнить перелистывание страницы.

{параметр № (четные числа), 4294967210}

{следующий параметр №, 11 (устанавливается код макроса приложения)}

{следующий параметр №, 300 (изменение № параметра P03.00)}

{следующий параметр №, 3 (установка значения параметра P03.00)}

{параметр № (четные числа), 4294967125,} конец

Код	Функция	Описание (диапазон)	Ед.	По ум.
P01.20	Макропрограмма	0~9999		0
P01.21	Рецепт	0~10000		0

▪ **Функция: Выбор макро-приложения, формула**

➤ Объяснение:

Макрос-приложение – это группа параметров. Активация соответствующего макрос-приложения – это то же самое, что установка макрос-параметров.

Установите P01.20 для выбора соответствующего макроса, можно выбрать 2 макроса одновременно. Каждые две цифры представляют собой макрос: тысяче-разрядный бит и бит, соответствующий разряду сотен образуют первый макрос, а десятиразрядный бит и бит младшего разряда второй макрос.

Когда значение настройки макроса P01.20 изменяется, происходит соответствующее действие по конфигурации макроса, после завершения конфигурации любые параметры могут быть изменены вручную. Конкретную информацию о макросах см. в подробном описании макрос-приложения.

Формула (рецепт) – это набор настроек параметров, и соответствующая конфигурация формулы выполняется при каждом включении и переключении питания.

Код	Функция	Описание (диапазон)	Ед.	По ум.
P01.30	Установка значения для виртуальной клеммы	0~199: Настройка значения 200~9999: Адрес		0

▪ **Функция: Установка значения виртуальной клеммы**

➤ **Объяснение:**

Виртуальная клемма используется для расширения функциональности. При настройке в диапазоне 0~199 это значение является заданным значением; при настройке в диапазоне 200~9999 это значение является адресом. Адрес – это номер выбранного параметра, а фактическое значение определяется текущим значением выбранного параметра. Подробности использования см. в разделах P03.00~P03.09.

Код	Функция	Диапазон	Ед.	По ум.
P01.32	Виртуальный адрес 1	0~4294967295		0
P01.33	Виртуальный адрес 2	0~4294967295		0
P01.34	Виртуальный адрес 3	0~4294967295		0
P01.35	Виртуальный адрес 4	0~4294967295		0
P01.36	Виртуальный адрес 5	0~4294967295		0
P01.37	Виртуальный адрес 6	0~4294967295		0
P01.38	Виртуальный адрес 7	0~4294967295		0

▪ **Функция: Установка адреса виртуальной коммуникационной клеммы**

➤ **Объяснение:**

Виртуальный адрес используется для расширения функциональности. Когда 16-битные коммуникационные данные, отличные от номера параметра, отправляются или принимаются через главный компьютер, это значение является фактическим адресом, на который ссылается главный компьютер (соответствующий адрес преобразуется в десятичный, плюс 1), а значение, соотносимое с виртуальным адресом, фиксируется в параметрах P13.92~P13.98.

- Например: использование коммуникационного адреса преобразователя BD600 в качестве главного компьютера для управления запуском, остановкой, частотой настройки и считывания выходной частоты преобразователя.

Коммуникационный адрес и данные BD600:

Адрес	Данные
1000H	Команда управления 0001H: движение вперед 0006H: остановка с замедлением
3000H	Установка частоты (0~10000 соответствует 0~макс. частота)
3001H	Считывание выходной частоты

Установка параметров:

Код	Функция	Установленное значение
P01.32	Виртуальный адрес 1	4097
P01.33	Виртуальный адрес 2	12289
P01.34	Виртуальный адрес 3	12290
P02.10	Источник задания значения 1	5
P03.00	Источник команды запуска	2
P12.00	Свободный параметр 1	100.000
P12.02	Свободный параметр 3	1.000
P12.06	Свободный параметр 7	16.000
P12.07	Свободный параметр 8	100.000
P16.76	Селектор 1 источник параметров	1201
P16.77	Селектор 1 настройка	1392
P16.78	Селектор 1 назначение параметров	291
P16.79	Селектор 2 источник параметров	1315
P16.80	Селектор 2 настройка	0
P16.81	Селектор 2 назначение параметров	290
P16.82	Селектор 3 источник параметров	1316
P16.83	Селектор 3 настройка	0
P16.84	Селектор 3 назначение параметров	1394
P17.26	Математическая операция 1 источник параметров 1	1393
P17.27	Математическая операция 1 источник параметров 2	1200
P17.29	Математическая операция 1 настройка 1	4
P17.31	Математическая операция 2 источник параметров 1	1020
P17.32	Математическая операция 2 источник параметров 2	127
P17.34	Математическая операция 2 настройка 1	3

Код	Функция	Описание (диапазон)	Ед.	По ум.
P01.39	Командный режим	0: Однокомандный режим 1: Многокомандный режим		0

▪ **Функция: Выбор командного режима**

➤ **Объяснение:**

Командный режим определяет источник команд. Однокомандный режим определяет один источник с индексным номером, а многокомандный режим может определять несколько источников в двоичном виде. Подробности использования см. в разделах P03.00~P03.09.

Код	Функция	Описание (диапазон)	Ед.	По ум.
P01.40	Коммуникационный протокол	0: Зарезервировано 1: MODBUS RTU 2~6: Зарезервировано		1

▪ **Функция: Выбор протокола связи (поддерживается только MODBUS RTU)**

Код	Функция	Описание (диапазон)	Ед.	По ум.
P01.41	Адрес	0~247		1

▪ **Функция: Установка локального адреса преобразователя**

Код	Функция	Описание (диапазон)	Ед.	По ум.
P01.42	Скорость передачи данных	0: 2400 1: 4800 2: 9600 3: 19200 4: 38400 5~10: Зарезервировано	бит/сек	3
P01.43	Проверка четности	0: Нет проверки 1: Четная проверка 2: Нечетная проверка		0
P01.44	Бит данных	7~8	бит	8
P01.45	Стоп-бит	0,0~2,0	бит	1,0

▪ **Функция: Конфигурация порта**

Код	Функция	Описание (диапазон)	Ед.	По ум.
P01.46	Время задержки передачи данных	0~100		3

- **Функция: Установка времени задержки передачи данных, диапазон таймаута передачи данных для главного компьютера: 200 мс – 1000 мс.**

Код	Функция	Описание (диапазон)	Ед.	По ум.
P01.47	Режим дробных разрядов	0~123		0

- **Функция: Выбор командного режима**

- Объяснение: режим дробных разрядов параметра влияет только на коммуникацию, во время коммуникации изменяется значение параметра.
- Единицы P01.47 – для параметров с тремя дробными разрядами:
 - 0: дробный разряд остается неизменным
 - 1: остается 2 дробных разряда
 - 2: остается 1 дробный разряд
 - 3: дробный разряд отсутствует
- Десятки P01.47 – для параметров с двумя дробными разрядами:
 - 0: дробный разряд остается неизменным
 - 1: остается 1 дробный разряд
 - 2: дробный разряд отсутствует
- Сотни P01.47 – для параметров с одним дробным разрядом:
 - 0: дробный разряд остается неизменным
 - 1: дробный разряд отсутствует
- Пример 1:

P02.51 = 30,000 с,

когда P01.47 = 000 данные считывания последовательного порта = 30000;
 когда P01.47 = 001 данные считывания последовательного порта = 3000;
 когда P01.47 = 002 данные считывания последовательного порта = 300;
 когда P01.47 = 003 данные считывания последовательного порта = 30.
- Пример 2:

P06.44 = 43.66,

когда P01.47 = 000 данные считывания последовательного порта = 4366;
 когда P01.47 = 010 данные считывания последовательного порта = 436;
 когда P01.47 = 020 данные считывания последовательного порта = 43.

Код	Функция	Описание (диапазон)	Ед.	По ум.
P01.63	Источник задания при помощи кнопочной панели	0: Цифровая настройка 1: Настройка потенциометром		1

▪ **Функция: Установка источника задания при помощи кнопочной панели**

➤ **Объяснение:**

Выберите источник задания при помощи кнопочной панели – цифровую настройку (P02.92) или потенциометр кнопочной панели. Если выбран потенциометр кнопочной панели, P02.92 сохранит текущие данные настройки потенциометра. Затем выберите цифровую настройку и установите частоту в соответствии с предыдущими данными настройки потенциометра.

Код	Функция	Описание (диапазон)	Ед.	По ум.
P01.66	Источник сигнала для подсветки индикатора M	0: Всегда 0 1: Всегда 1 2: Остановлен 3: Активен 4: Неисправность 5: Предупреждение 6: Реверс 7: Готовность 64: Состояние STO 100 ~ 9999: Адрес		5
P01.67	Бит источника сигнала для подсветки индикатора M	0~31		0

▪ **Функция: Выбор источника сигнала для подсветки индикатора M**

➤ **Объяснение:**

Если устанавливаемое значение источника сигнала больше или равно 100 (режим адреса), адресом является номер выбранного параметра, фактическое значение определяется текущим значением выбранного параметра.

Бит источника сигнала: когда источник сигнала имеет адрес 100~9999 – установка бита активна, если адрес источника сигнала меньше 100 (режим без адреса) – бит не устанавливается.

Описание функций источника сигнала выглядит следующим образом:

Установленное значение	Функция	Описание
0	Всегда 0	Подсветка индикатора M выключена
1	Всегда 1	Подсветка индикатора M включена
2	Остановлен	В остановленном состоянии подсветка индикатора M включена
3	Активен	В активном состоянии подсветка индикатора M включена
4	Неисправность	При неисправности подсветка индикатора M включена

Установлен-ное значение	Функция	Описание
5	Предупрежде-ние	При предупреждении подсветка индикатора М включена
6	Реверс	При реверсе подсветка индикатора М включена
7	Готовность	В состоянии готовности подсветка индикатора М включена
64	Состояние STO	В состоянии STO подсветка индикатора М включена
100~9999	Адрес	Выберите параметр в качестве выходного источника сигнала для подсветки индикатора М

Код	Функция	Описание (диапазон)	Ед.	По ум.
P01.68	Источник отображения значения 1	0~9999		1011
P01.69	Источник отображения значения 2	0~9999		1091

▪ **Функция: Установка источника отображаемого значения**

➤ **Объяснение:**

Источником является номер параметра, а значение соответствующего параметра помещается в P10.98 и P10.99. Установите в P01.68 и P01.69 номера параметров, значения которых требуется отобразить на дисплее кнопочной панели.

Пример: дисплей кнопочной панели должен отображать время разгона 0 и время разгона 1, необходимо установить параметры P01.68 = 250, P01.69 = 251.

7.2 Параметры группы 02: Настройка канала

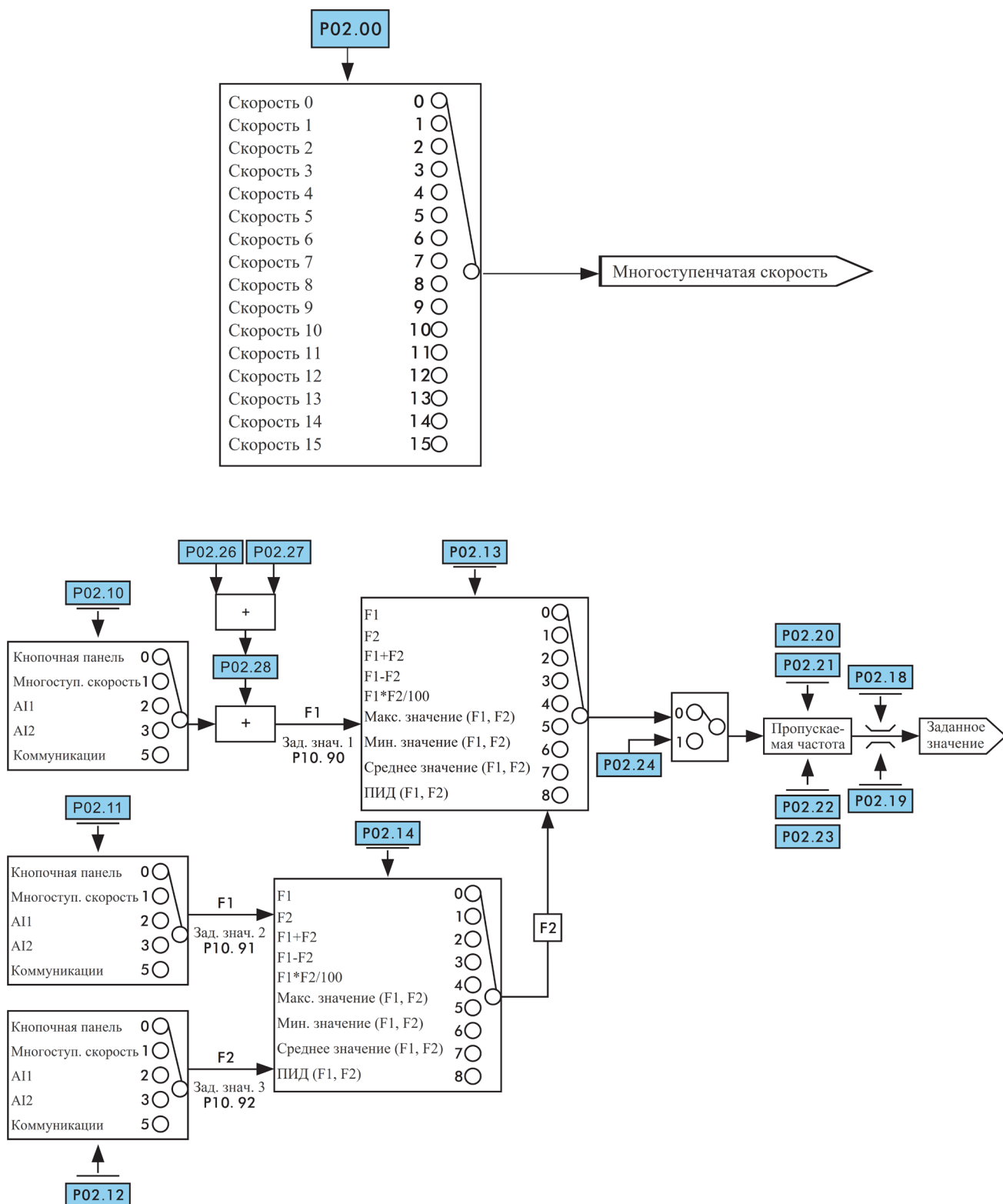


Рисунок 7-2-1 Источник заданного значения и настройка канала

Код	Функция	Описание (диапазон)	Ед.	По ум.
P02.00	Источник многоступенчатой скорости	0~11111111 Единицы: S1		0
P02.01	Источник времени разгона	Десятки: S2 Сотни: S3		0
P02.02	Источник времени торможения	и т.д.		0
P02.03	(UP) источник команд	Единицы: Кнопочная панель Десятки: Сетевой протокол		0
P02.04	(DOWN) источник команд	Разряд сотен: Цифровой вход S1 Разряд тысяч: Цифровой вход S2 ...		0

▪ **Функция: Выбор источника команд**

- P02.00: Источник многоступенчатой скорости, выберите соответствующую внешнюю клемму, см. P02.30~P02.45 для ступеней скорости 0~15.
- P02.01: Источник времени разгона, выберите соответствующую внешнюю клемму, см. P02.50~P02.65 для времени разгона.
- P02.02: Источник времени торможения, выберите соответствующую внешнюю клемму, см. P02.70~P02.85 для времени торможения.
- P02.03: Выбор источника увеличения значения (UP).
- P02.04: Выбор источника уменьшения значения (DOWN).
См. P02.26~P02.28 для параметров UP/DOWN.
- Пример:

Выберите S2, S3, S4 в качестве внешних клемм для управления 8-ступенчатой скоростью:

Шаг 1: Выберите S2, S3, S4 в качестве многоскоростных клемм, P02.00 установлен на 1110;

Шаг 2: Управляйте S2, S3, S4 для переключения многоступенчатой скорости, соответствующие отношения между 8 скоростями следующие:

S4	S3	S2	Ступени скорости
0	0	0	Скорость 0
0	0	1	Скорость 1
0	1	0	Скорость 2
0	1	1	Скорость 3
1	0	0	Скорость 4
1	0	1	Скорость 5
1	1	0	Скорость 6
1	1	1	Скорость 7

Код	Функция	Описание (диапазон)	Ед.	По ум.
P02.10	Источник задания значения 1	0: Кнопочная панель 1: Многоступенчатая скорость		0
P02.11	Источник задания значения 2	2: AI1 3: AI2 5: Комм. протокол		0
P02.12	Источник задания значения 3	9: Импульсный вход 200~9999: Адрес		0

▪ **Функция: Выбор источника задания значения**

- Задание значения при помощи кнопочной панели см. в P01.63.
- Значение, задаваемое при помощи коммуникационного протокола, записывается в P02.90.
- Если значение лежит в пределах 200~9999, то оно является адресом. Адрес – это номер выбранного параметра, а фактическое значение определяется текущим значением выбранного параметра.

Код	Функция	Описание (диапазон)	Ед.	По ум.
P02.13	Канал 1 выбора отношений	0: F1 1: F2 2: F1+F2 3: F1-F2 4: F1*F2/100		0
P02.14	Канал 2 выбора отношений	5: Максимальное значение (F1, F2) 6: Минимальное значение (F1, F2) 7: Среднее значение (F1, F2) 8: ПИД (F1 – установка, F2 – обратная связь)		0

▪ **Функция: Выбор отношений между каналами**

- **Объяснение:**

Установите 0, чтобы выбрать заданное значение F1.

Установите 1, чтобы выбрать заданное значение F2.

Установите 2, чтобы выбрать сумму значений F1 и F2.

Установите 3, чтобы выбрать разницу между значениями F1 и F2.

Установите 4, чтобы выбрать произведение значений F1 и F2, деленное на 100.

Установите 5, чтобы выбрать максимальное значение в F1 и F2.

Установите 6, чтобы выбрать минимальное значение в F1 и F2.

Установите 7, чтобы выбрать среднее значение F1 и F2.

Установите 8, чтобы выбрать ПИД-регулятор (F1 задано, F2 – обратная связь).

Код	Функция	Описание (диапазон)	Ед.	По ум.
P02.18	Максимальное значение	0,000~99999,000		50,000
P02.19	Минимальное значение			0,000

▪ **Функция: Ограничение диапазона задаваемого значения**

➤ Объяснение:

Ограничение диапазона настройки значениями P02.19 и P02.18. Значение с каждого источника задания выражается в %, максимальное значение (P02.18) представляет 100%. Выходная частота меньше или равна верхнему пределу частоты двигателя P05.08.

Код	Функция	Описание (диапазон)	Ед.	По ум.
P02.20	Начальная точка пропускаемой области частот 1	-1000,000~1000,000	%	0,000
P02.21	Конечная точка пропускаемой области частот 1			
P02.22	Начальная точка пропускаемой области частот 2			
P02.23	Конечная точка пропускаемой области частот 2			

▪ **Функция: Установка пропускаемой частоты**

➤ Объяснение:

Частота преобразователя задается в области с пропусками в определенных диапазонах частот, как показано на рисунке 7-2-2.

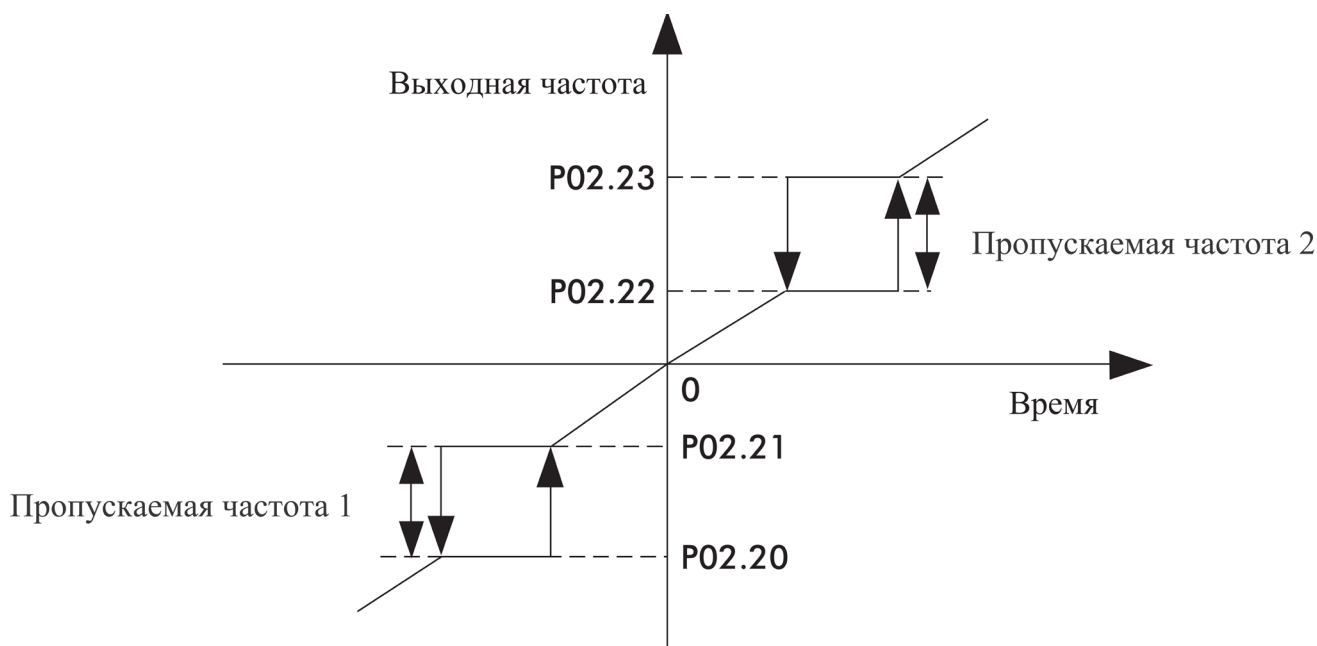


Рисунок 7-2-2 Пропускаемая частота

Код	Функция	Описание (диапазон)	Ед.	По ум.
P02.24	Частота в jog режиме (режим толчка)	-1000,000~1000,000	%	10,000

- **Функция: Установка частоты в jog режиме в процентах от максимального устанавливаемого значения P02.18 (см. P03.03)**

Код	Функция	Описание (диапазон)	Ед.	По ум.
P02.26	Увеличение и уменьшение (UP/DOWN) Шаг частоты	-100,0~100,0	%	0,2
P02.27	Увеличение и уменьшение (UP/DOWN) Выбор способа записи данных	0: Нет записи данных 1: Запись при отключении питания 2: Запись при остановке 3: Запись при отключении питания и остановке		3
P02.28	Базовая частота для команд UP/DOWN	-1000,000~1000,000	%	0,000

- **Функция: Настройка параметров функции UP/DOWN**

➤ **Объяснение:**

При нажатии на кнопку частота преобразователя увеличивается или уменьшается на единицу. Когда кнопка удерживается, частота будет быстро изменяться вверх или вниз. См. P02.03~P02.04 для выбора источника сигнала UP/DOWN. P02.28 используется только для очистки результатов работы команд UP/DOWN.

Код	Функция	Описание (диапазон)	Ед.	По ум.
P02.30	Скорость 0	-1000,000~1000,000	%	0,000
P02.31	Скорость 1			
P02.32	Скорость 2			
P02.33	Скорость 3			
P02.34	Скорость 4			
P02.35	Скорость 5			
P02.36	Скорость 6			
P02.37	Скорость 7			
P02.38	Скорость 8			
P02.39	Скорость 9			
P02.40	Скорость 10			
P02.41	Скорость 11			
P02.42	Скорость 12			
P02.43	Скорость 13			
P02.44	Скорость 14			
P02.45	Скорость 15			

▪ **Функция: Настройка многоступенчатой скорости**

Код	Функция	Описание (диапазон)	Ед.	По ум.
P02.50	Время разгона 0	0,050~3600,000	с	*
P02.51	Время разгона 1			
P02.52	Время разгона 2			
P02.53	Время разгона 3			
P02.54	Время разгона 4			
P02.55	Время разгона 5			
P02.56	Время разгона 6			
P02.57	Время разгона 7			
P02.58	Время разгона 8			
P02.59	Время разгона 9			
P02.60	Время разгона 10			
P02.61	Время разгона 11			
P02.62	Время разгона 12			
P02.63	Время разгона 13			
P02.64	Время разгона 14			
P02.65	Время разгона 15			

▪ **Функция: Настройка времени ускорения**

➤ **Объяснение:**

Как показано на рисунке 7-2-3, время разгона соответствует времени, необходимому для ускорения от 0 Гц до частоты двигателя P06.13.

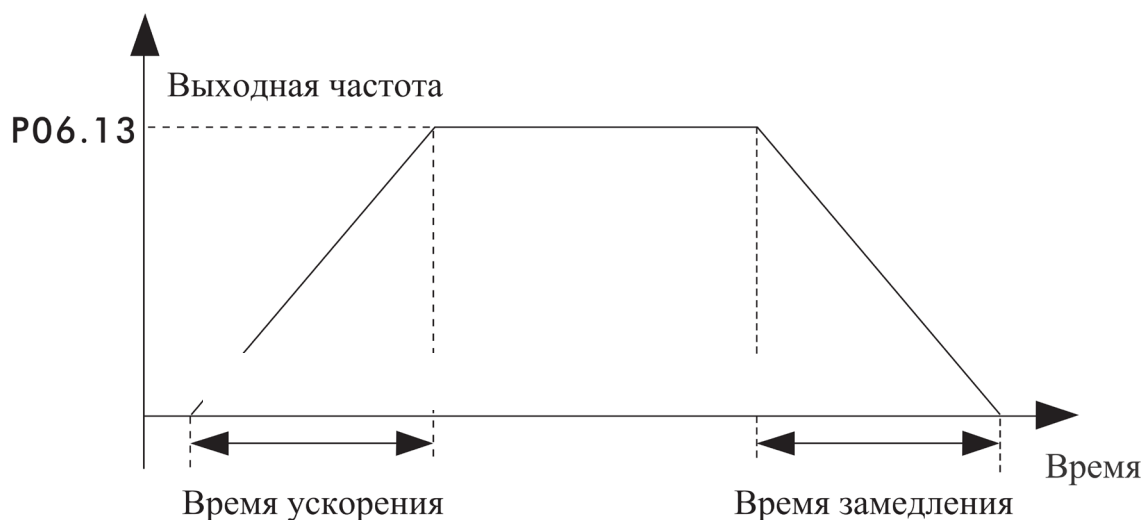


Рисунок 7-2-3 Ускорение и замедление

Код	Функция	Описание (диапазон)	Ед.	По ум.
P02.66	Время разгона в jog режиме (режим толчка)	0,050~3600,000	с	5,000

▪ **Функция: Установка времени разгона в jog режиме**

Код	Функция	Описание (диапазон)	Ед.	По ум.
P02.68	Время разгона по S-кривой 1	0,000~100,000	%	0,000
P02.69	Время разгона по S-кривой 2			

▪ **Функция: Установка времени разгона по S-кривой**

➤ **Объяснение:**

S-образная кривая применяется в случаях, когда требуется плавный пуск или остановка, например, в лифтах, ленточных конвейерах и т.д.

Примечание: ускорение и замедление по S-кривой действуют когда P02.68 и P02.89 не равны 0.

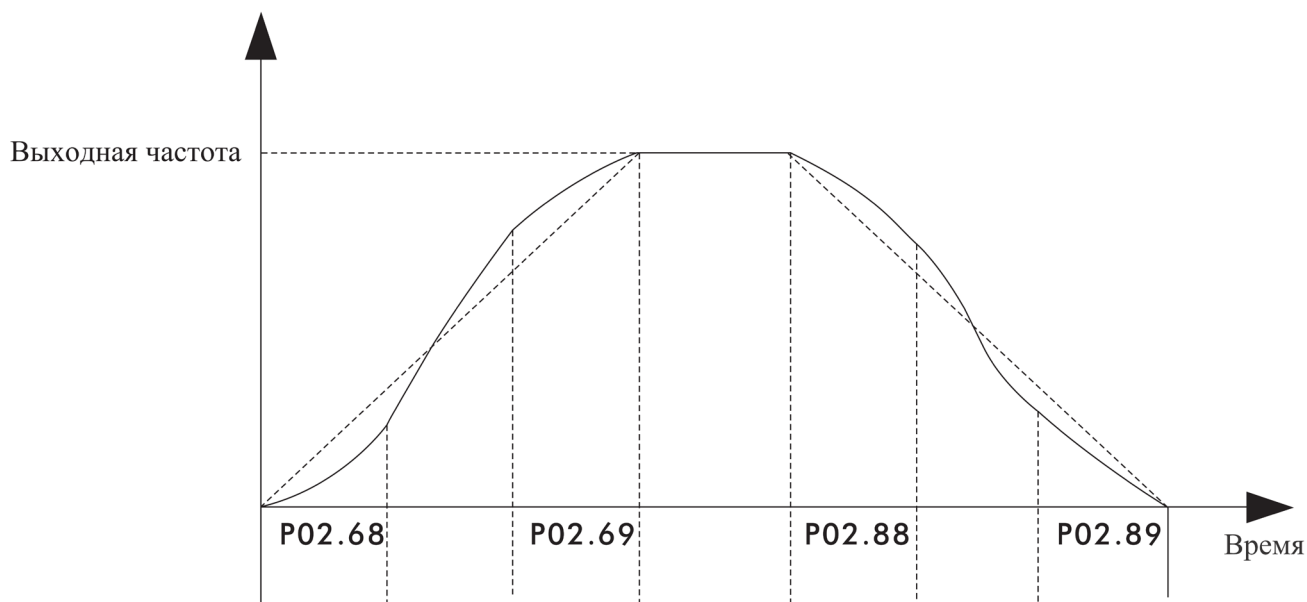


Рисунок 7-2-4 Ускорение и замедление по S-кривой

Код	Функция	Описание (диапазон)	Ед.	По ум.
P02.70	Время торможения 0	0,050~3600,000	с	*
P02.71	Время торможения 1			
P02.72	Время торможения 2			
P02.73	Время торможения 3			
P02.74	Время торможения 4			
P02.75	Время торможения 5			
P02.76	Время торможения 6			
P02.77	Время торможения 7			
P02.78	Время торможения 8			
P02.79	Время торможения 9			
P02.80	Время торможения 10			
P02.81	Время торможения 11			
P02.82	Время торможения 12			
P02.83	Время торможения 13			
P02.84	Время торможения 14			
P02.85	Время торможения 15			

▪ **Функция: Установка времени торможения**

➤ **Объяснение:**

Как показано на рисунке 7-2-3, время торможения соответствует времени, необходимому для замедления от частоты двигателя P06.13 до 0 Гц.

Код	Функция	Описание (диапазон)	Ед.	По ум.
P02.86	Время торможения в jog режиме (режим толчка)	0,050~3600,000	с	5,000
P02.87	Время безопасного торможения	0,050~3600,000	с	5,000

▪ **Функция: Установка времени торможения в jog режиме и времени безопасного торможения (команду jog см. в P03.03, команду безопасной остановки см. в P03.06)**

Код	Функция	Описание (диапазон)	Ед.	По ум.
P02.88	Время торможения по S-кривой 1	0,000~100,000	%	0,000
P02.89	Время торможения по S-кривой 2			

▪ **Функция: Установка времени торможения по S-кривой**

Код	Функция	Описание (диапазон)	Ед.	По ум.
P02.90	Установленные значения при помощи коммуникационного протокола	-1000,000~1000,000	%	0,000
P02.91	Коммуникационная команда	0~4294967295		0
P02.92	Установленные значения при помощи кнопочной панели	-1000,000~1000,000	%	100,000
P02.93	Команда кнопочной панели	0~4294967295		0

- **Функция: управляющая команда и установленное значение, параметры не предполагают их задание в обычных условиях, могут использоваться для просмотра**

Таблица 7-2-2 Таблица слова управления

Командное слово (бит)	Определение
0	Запуск
1	Реверс
2	Запуск реверса
3	jog (толчковый режим)
4	Остановка
5	Аварийная остановка
6	Безопасная остановка
7	Сброс
9	Автонастройка параметрам
10	Отключение
11	Пауза
13	UP (увеличение)
14	DOWN (уменьшение)

7.3 Параметры группы 03: Вход и выход

Код	Функция	Описание (диапазон)	Ед.	По ум.
P03.00	Источник команды запуска	0~4294967295		1
P03.01	Источник команды реверсивного запуска	Однокомандный режим (P01.39 = 0): 0: - 1: Кнопочная панель 2: Комм. протокол 3: S1 4: S2 ... 17~32: 0~15 бит P01.30 Многокомандный режим (P01.39 = 1): бит0: Кнопочная панель бит1: Комм. протокол бит2: S1 бит3: S2 ... бит16~бит31: 0~15 бит P01.30		0
P03.02	Источник команды реверса			0
P03.03	Источник команды jog (толчка)			1
P03.04	Источник команды остановки			0
P03.05	Источник команды остановки свободным выбегом			0
P03.06	Источник команды безопасной остановки			0
P03.07	Источник команды сброса			1
P03.08	Источник команды неисправности			0
P03.09	Источник команды паузы			0

▪ **Функция: Выбор источника команды (если в качестве источника команды выбрана кнопочная панель, команда реверса, команда jog и команда свободной остановки запускаются при помощи пользовательской кнопки M)**

- Команда реверсивного запуска: установленное значение изменяется на противоположное и подается команда запуска.
- Команда реверса: установленное значение меняется на противоположное.
- Команда jog: функция толчкового движения. Приоритет выше, чем у команды запуска, и ниже, чем у команды остановки.
- Безопасная остановка: остановка в соответствии с временем безопасного замедления (P02.87). Приоритет выше, чем у команды остановки, и ниже, чем у команды свободной остановки.
- Команда "Неисправность": посылает сигнал о неисправности, и преобразователь останавливается свободным выбегом.
- Команда паузы: преобразователь останавливается свободным выбегом, но бит "Operating" в статусном слове не обнуляется.
- Объяснение:

P01.39 = 0 – однокомандный режим, P03.00~P03.09 выбор одного источника. Например, когда P03.00 = 3, команда запуска поступает от S1. При работе с главным компьютером необходимо выбрать источником "коммуникационный протокол", и т.д.

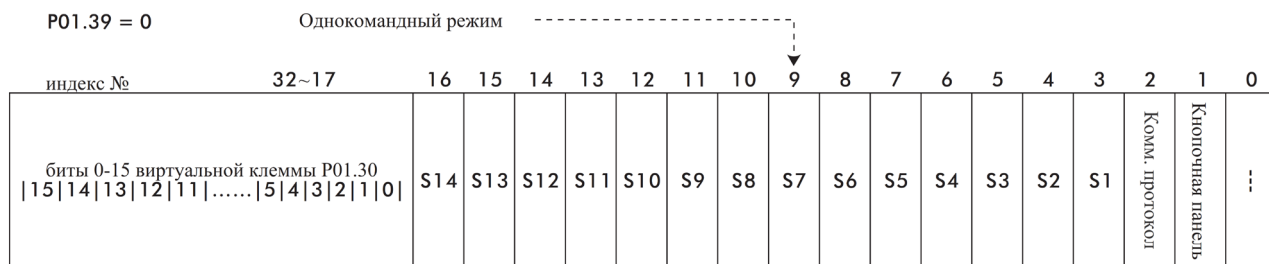


Рисунок 7-3-1 Однокомандный режим

P01.39 = 1 – многокомандный режим, P03.00~P03.09 выбор нескольких источников. Например, когда P03.00 = 7 (двоичный код 111), существует три способа запуска источника команд: кнопочная панель, коммуникационный протокол и S1.

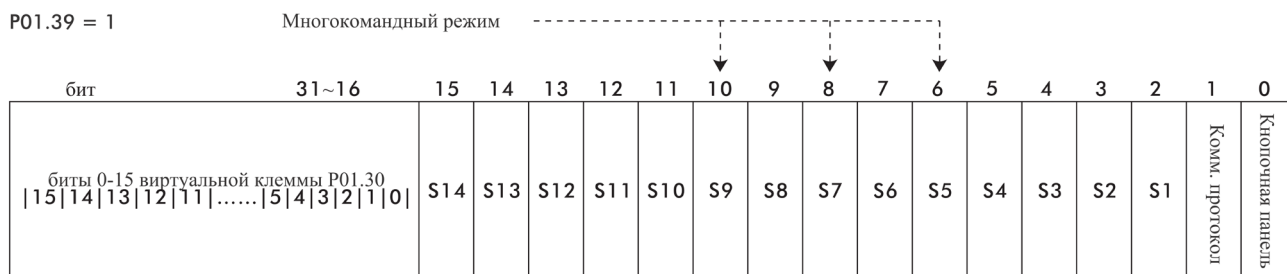


Рисунок 7-3-2 Многокомандный режим

Код	Функция	Описание (диапазон)	Ед.	По ум.
P03.20	Логика входа S1	Единицы: 0: Положительная логика 1: Обратная логика 2: Восходящий фронт 3: Падающий фронт Десятки: 1: Переключение по восходящему фронту 2: Переключение по падающему фронту Сотни: 1: Фронтальный сигнал не очищается другими фронтальными сигналами Тысячи: 1: Фронтальный сигнал не очищается стоп-сигналом		0
P03.21	Логика входа S2			
P03.22	Логика входа S3			
P03.23	Логика входа S4			
P03.24	Логика входа S5			
P03.25	Логика входа S6			
P03.26	Логика входа S7			
P03.27	Логика входа S8			

▪ **Функция: Настройка логики цифровых входов**

➤ **Объяснение:**

Единицы:

0: Положительная логика, высокий уровень – состояние действительно, низкий уровень – состояние недействительно;

1: Обратная логика, высокий уровень – состояние недействительно, низкий уровень – состояние действительно;

2: Восходящий фронт, актуализация состояния восходящим фронтом;

3: Падающий фронт, актуализация состояния падающим фронтом.

Десятки:

1: Переключение по нарастающему фронту;

2: Переключение по падающему фронту.

Настройкой десятков можно реализовать кнопку сброса для управления запуском и остановкой.

Сотни:

1: Фронтальный сигнал не очищается другими фронтальными сигналами.

Тысячи:

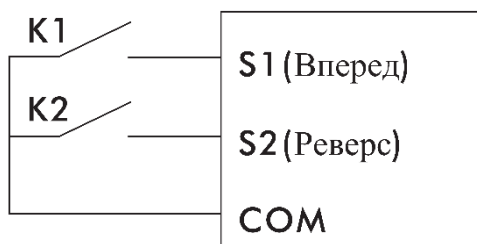
1: Фронтальный сигнал не очищается сигналом остановки.

➤ Двухпроводной режим 1:

Этот режим является наиболее часто используемым двухпроводным режимом с активацией и заданием направления (вращения). Сигналы переключателей K1 и K2 определяют прямое и обратное вращение двигателя.

Таблица 7-3-1

Параметр	Значение	Примечание
P03.00	3	Источником команды запуска является S1
P03.01	4	Источником команды реверсивного запуска является S2
P03.20	0	S1 – положительная логика
P03.21	0	S2 – положительная логика



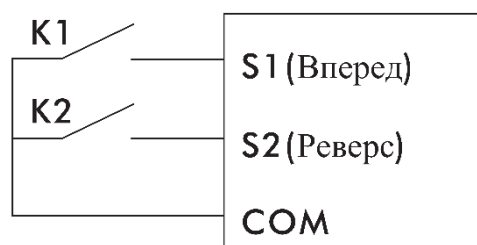
K1	K2	Команда
OFF	OFF	Стоп
OFF	ON	Реверс
ON	OFF	Вперед
ON	ON	Стоп

➤ Двухпроводной режим 2:

Активация отделена от направления. В этом режиме К1 является клеммой активации, а направление определяется К2.

Таблица 7-3-2

Параметр	Значение	Примечание
P03.00	3	Источником команды запуска является S1
P03.01	4	Источником команды реверсивного запуска является S2
P03.20	0	S1 – положительная логика
P03.21	0	S2 – положительная логика



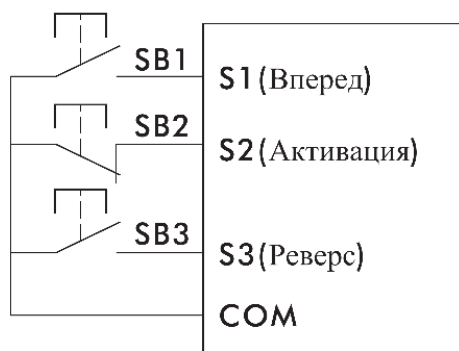
K1	K2	Команда
OFF	OFF	Стоп
OFF	ON	Стоп
ON	OFF	Вперед
ON	ON	Реверс



➤ Трехпроводной режим 1:

В этом режиме SB2 определяется как кнопка активации, команда запуска генерируется кнопками SB1 или SB3 и при этом одновременно задается направление запуска. При работе преобразователя, SB2 находится в закрытом состоянии, а кнопки SB1 или SB2 генерируют на клеммах сигнал нарастающего фронта для управления работой преобразователя и направлением. Когда преобразователь останавливается, для завершения выключения необходимо отжать SB2.

Таблица 7-3-2

Параметр	Значение	Примечание
P03.00	3	Источником команды запуска является S1
P03.01	5	Источником команды реверсивного запуска является S3
P03.04	4	Источником команды остановки является S2
P03.20	2	S1 – нарастающий фронт
P03.21	1	S2 – отрицательная логика
P03.22	2	S3 – нарастающий фронт



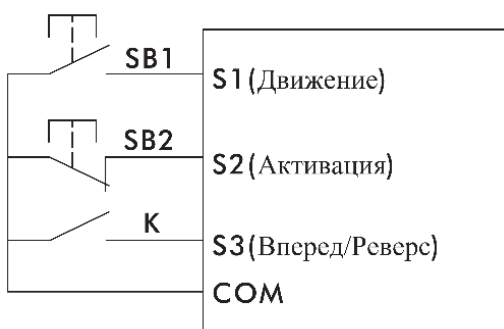
SB1	SB2	SB3	Команда
— —	0	— —	Стоп
	1	— —	Вперед
— —	1		Реверс



➤ Трехпроводной режим 2:

В этом режиме SB2 определяется как кнопка активации, команда запуска генерируется кнопкой SB1, а направление регулируется переключателем К. При работе преобразователя SB2 находится в замкнутом состоянии, а клемма SB1 генерирует сигнал нарастающего фронта, преобразователь начинает работать. Состояние переключателя К определяет направление вращения. Когда преобразователь останавливается, необходимо отжать кнопку SB2 для завершения выключения.

Таблица 7-3-3

Параметр	Значение	Примечание
P03.00	3	Источником команды запуска является S1
P03.01	5	Источником команды реверсивного запуска является S3
P03.04	4	Источником команды остановки является S2
P03.20	2	S1 – нарастающий фронт
P03.21	1	S2 – отрицательная логика
P03.22	2	S3 – нарастающий фронт



SB1	SB2	К	Команда
— —	0	— —	Стоп
	1	OFF	Вперед
	1	ON	Реверс

Код	Функция	Описание (диапазон)	Ед.	По ум.
P03.28	Режим фильтрации на цифровых входах S	1~16		4
P03.29	Режим разрешения сигнала запуска	0: Всегда включен 1: Требуется повторное включение после включения питания 2: Требуется повторное включение после останова выбегом или безопасного останова 3: Требуется повторное включение после включения питания, выбега или безопасного останова		0

▪ **Функция: Управление режимом фильтрации на цифровых входах S и сигналом активации**

- Фильтрация на цифровых входах S: входной сигнал фильтруется, чем больше значение параметра, тем более очевиден эффект фильтрации.
- Режим разрешения сигнала запуска: когда команда запуска поступает с внешней клеммы, повышается безопасность работы преобразователя.

Установите параметр P03.29 на 0. При включении питания преобразователь определяет, что клемма команды запуска активна, и преобразователь немедленно запускается.

Установите параметр P03.29 на 1. Во время включения питания, даже если преобразователь обнаружит, что клемма команды запуска активна, преобразователь не запустится. Преобразователь сможет запуститься только если клемма повторно активирована.

Установите параметр P03.29 на 2. После торможения выбегом или безопасного останова, даже если преобразователь обнаружит, что клемма команды запуска активна, преобразователь не запустится. Преобразователь сможет запуститься только если клемма повторно активирована.

Установите параметр P03.29 на 3, после включения питания, торможения выбегом или безопасного останова преобразователь сможет запуститься только если клемма повторно активирована.

Код	Функция	Описание (диапазон)	Ед.	По ум.
P03.30	Источник сигнала на клемме Y1 (RA, RB, RC или RA1, RB1, RC1)	0: Всегда 0 1: Всегда 1 2: Остановлен 3: Работает 4: Неисправность 5: Тревога 6: Реверс 7: Готовность 64: Состояние STO 100~9999: Адрес		3
P03.31	Бит – источник сигнала на клемме Y1	0~31		0
P03.32	Источник сигнала на клемме Y2 (RA2, RB2, RC2)	0: Всегда 0 1: Всегда 1 2: Остановлен 3: Работает 4: Неисправность 5: Тревога 6: Реверс 7: Готовность 64: Состояние STO 100~9999: Адрес		4
P03.33	Бит – источник сигнала на клемме Y2	0~31		0
P03.34	Источник сигнала на клемме Y3 (RA3, RB3, RC3)	0: Всегда 0 1: Всегда 1 2: Остановлен 3: Работает 4: Неисправность 5: Тревога 6: Реверс 7: Готовность 64: Состояние STO 100~9999: Адрес		5
P03.35	Бит – источник сигнала на клемме Y3	0~31		0

▪ **Функция: Выбор источника сигнала для цифровой выходной клеммы**

➤ **Объяснение:**

Если заданное значение источника меньше 100, то источником является выбранный номер параметра, а фактическое значение определяется текущим значением выбранного параметра.

Если в качестве источника указано значение в диапазоне 100~9999, то оно соответствует адресу параметра, а бит – источник сигнала ссылается на конкретный бит значения этого параметра. Если значение источника на клемме соответствующего цифрового входа меньше 100 (безадресный режим), то бит устанавливать не нужно.

Таблица 7-3-4

Значение	Функция	Описание
0	Всегда 0	Выход клеммы Y всегда равен 0
1	Всегда 1	Выход клеммы Y всегда равен 1
2	Остановлен	В остановленном состоянии выход клеммы Y равен 1
3	Работает	В рабочем состоянии выход клеммы Y равен 1
4	Неисправность	В состоянии неисправности выход клеммы Y равен 1
5	Тревога	В состоянии тревоги выход клеммы Y равен 1
6	Реверс	В состоянии реверса, выход клеммы Y равен 1
7	Готовность	В состоянии готовности выход клеммы Y равен 1
64	Состояние STO	В состоянии STO выход клеммы Y равен 1
100~9999	Адрес	Выберите параметры в качестве источника выходного сигнала клеммы Y

Код	Функция	Описание (диапазон)	Ед.	По ум.
P03.36	Время задержки выхода Y1	0,000~6000,000	с	0,000
P03.37	Время задержки выхода Y2			
P03.38	Время задержки выхода Y3			

▪ **Функция: Установка времени задержки выхода Y1, Y2, Y3**

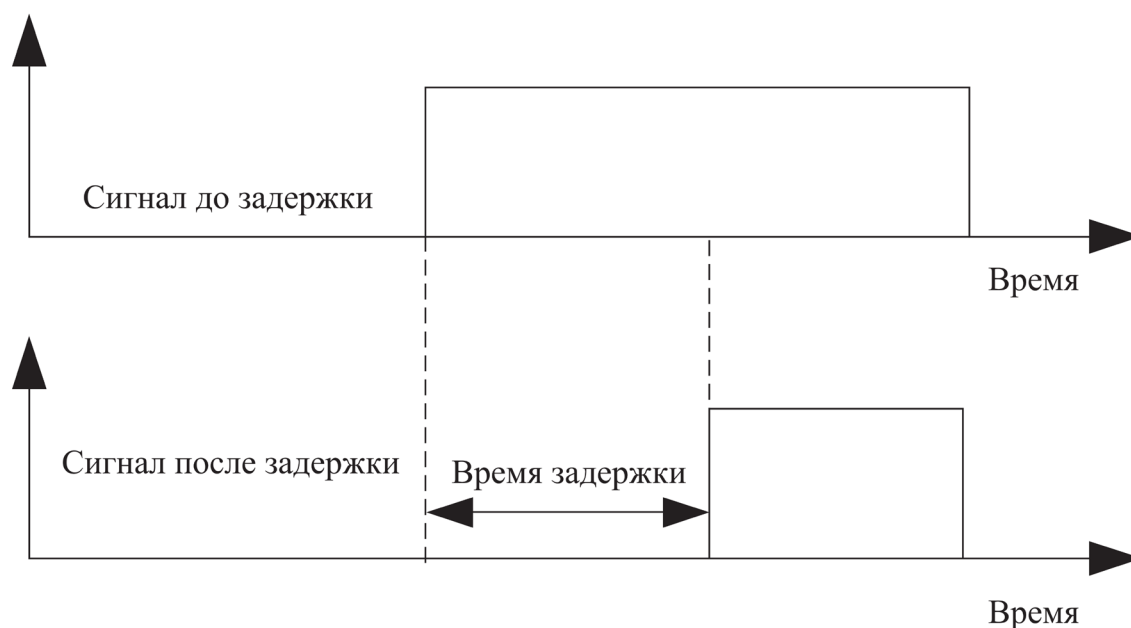


Рисунок 7-3-3 Время задержки выхода

Код	Функция	Описание (диапазон)	Ед.	По ум.
P03.39	Время фильтрации AI	0,100~600,000	с	0,100

▪ **Функция: Установка времени фильтрации аналогового входа**

➤ **Объяснение:**

Отрегулируйте чувствительность аналогового входа и увеличьте значение чтобы усилить защиту от помех, но это приведет к снижению чувствительности аналогового входа.

Код	Функция	Описание (диапазон)	Ед.	По ум.
P03.40	Тип сигнала AI1	0: Напряжение на входе 1: Ток на входе		0
P03.41	Нижняя граница напряжения (тока) AI1	-999999,000~999999,000	В (мА)	0,000
P03.42	Верхняя граница напряжения (тока) AI1			10,000
P03.43	Установка нижней границы AI1	-999999,000~999999,000	%	0,000
P03.44	Установка верхней границы AI1			100,000

▪ **Функция: Настройка аналогового входа AI1**

➤ **Тип сигнала AI1:**

выбор типа входного сигнала: установленное значение 0 – на входе сигнал напряжения; установленное значение 1 – на входе сигнал тока.

- **Нижняя граница напряжения (тока) AI1:** установка минимального напряжения (тока) входного сигнала.
- **Верхняя граница напряжения (тока) AI1:** установка максимального напряжения (тока) входного сигнала.
- **Установка нижней границы AI1:** установка значения, соответствующего нижней границе напряжения (тока).
- **Установка верхней границы AI1:** установка значения, соответствующего верхней границе напряжения (тока).

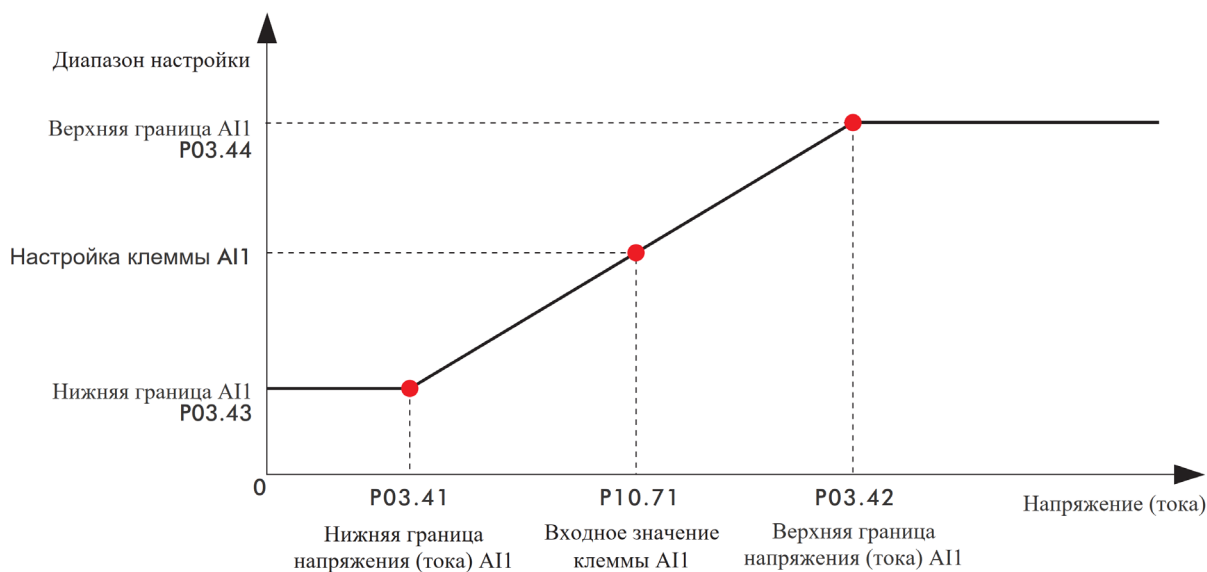


Рисунок 7-3-4 Настройка AI1

Код	Функция	Описание (диапазон)	Ед.	По ум.
P03.45	Тип сигнала AI2	0: Напряжение на входе 1: Ток на входе		0
P03.46	Нижняя граница напряжения (тока) AI2	-999999,000~999999,000	В (мА)	0,000
P03.47	Верхняя граница напряжения (тока) AI2			10,000
P03.48	Установка нижней границы AI2	-999999,000~999999,000	%	0,000
P03.49	Установка верхней границы AI2			100,000

▪ **Функция: Настройка аналогового входа AI2**

➤ Подробности см. в P03.40~P03.44.

Код	Функция	Описание (диапазон)	Ед.	По ум.
P03.60	Тип сигнала АО1	0: Напряжение на выходе 1: Ток на выходе		0
P03.61	Источник сигнала АО1	0: Всегда 0 1: Всегда 10В/20мА 2: Выходная частота 3: Ток двигателя 4: Выходное напряжение 5: Крутящий момент двигателя 6: Выходная мощность 7: Установленная частота 100~999 см. значение номера параметра		2
P03.62	Установка нижней границы АО1	-999999,000~999999,000		0,000
P03.63	Установка верхней границы АО1			50,000
P03.64	Нижняя граница напряжения (тока) АО1	-999999,000~999999,000	В (мА)	0,000
P03.65	Верхняя граница напряжения (тока) АО1			10,000

▪ Функция: Настройка аналогового выхода АО1

➤ Тип сигнала АО1:

выбор типа выходного сигнала: установленное значение 0 – на выходе сигнал напряжения; установленное значение 1 – на выходе сигнал тока.

➤ Источник сигнала АО1: выбор источника выходного сигнала.

➤ Установка нижней границы АО1: установка минимального значения источника АО1.

➤ Установка верхней границы АО1: установка максимального значения источника АО1.

➤ Нижняя граница напряжения (тока) АО1: установка минимального напряжения (тока) выходного сигнала.

➤ Верхняя граница напряжения (тока) АО1: установка максимального напряжения (тока) выходного сигнала.

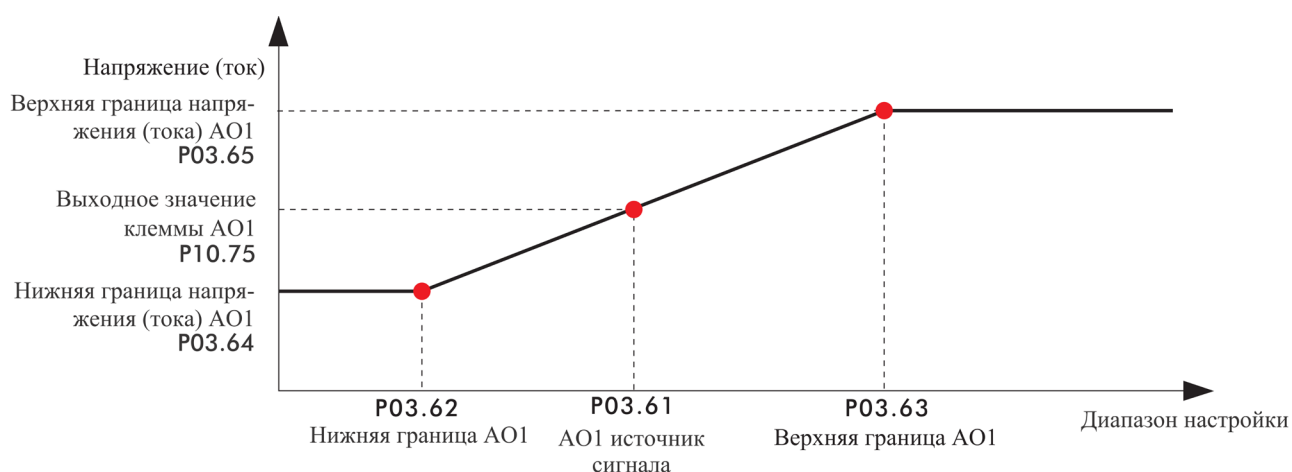


Рисунок 7-3-5 Настройка АО1

➤ Объяснение:

Как показано на рис. 7-3-5, установите источник сигнала АО1, проверьте P10.75 (выходное значение клеммы АО1) или измерьте мультиметром. Описание функций источника сигнала АО1 следующее:

Таблица 7-3-5

Значение	Функция	Описание
0	Всегда 0	Аналоговый выход АО1 имеет значение 0
1	Всегда 10В/20мА	Аналоговый выход АО1 имеет значение 10В/20мА
2	Выходная частота	Аналоговый выход АО1 – выходная частота
3	Ток двигателя	Аналоговый выход АО1 – ток двигателя
4	Выходное напряжение	Аналоговый выход АО1 – выходное напряжение

Значение	Функция	Описание
5	Крутящий момент двигателя	Аналоговый выход АО1 – крутящий момент двигателя
6	Выходная мощность	Аналоговый выход АО1 – выходная мощность
7	Установленная частота	Аналоговый выход АО1 – установленная частота
100~9999	Номер параметра	Выбор параметра в качестве источника аналогового сигнала АО1

Код	Функция	Описание (диапазон)	Ед.	По ум.
P03.66	Тип сигнала АО2	0: Выходное напряжение 1: Выходной ток		0
P03.67	Источник сигнала АО2	0: Всегда 0 1: Всегда 10В/20мА 2: Выходная частота 3: Ток двигателя 4: Выходное напряжение 5: Крутящий момент двигателя 6: Выходная мощность 7: Установленная частота 100~999 см. значение номера параметра		3
P03.68	Установка нижней границы АО2	-999999,000~999999,000		0,000
P03.69	Установка верхней границы АО2			50,000
P03.70	Нижняя граница напряжения (тока) АО2	-999999,000~999999,000	В (мА)	0,000
P03.71	Верхняя граница напряжения (тока) АО2			10,000

▪ **Функция: Настройка аналогового выхода АО2**

Подробности см. в P03.60~P03.65.

7.4 Параметры группы 04: ПИД-регулирование

Код	Функция	Описание (диапазон)	Ед.	По ум.
P04.00	Пропорциональный коэффициент ПИД-регулятора	0,000~10,000	%	0,010
P04.01	Постоянная интегрирования ПИД-регулятора	0,001~9999,000	с	10,000
P04.02	Дифференциальный коэффициент ПИД-регулятора	0,001~9999,000	%	0,000
P04.03	Коэффициент предупредления	0~500	%	0
P04.04	Время выборки	0,001~9999,000	с	0,004
P04.05	Верхняя граница значения выхода ПИД-регулятора	-1000,000~1000,000	%	100,000
P04.06	Нижняя граница значения выхода ПИД-регулятора		%	0,000
P04.07	Время фильтрации выходного сигнала	0,000~600,000	с	0,000
P04.09	Диапазон ПИД-регулятора	0,001~99999,000		100,000

- **Функция: Простое ПИД-регулирование. Активация ПИД-регулирования, когда P02.13 или P02.14 установлено на 8**

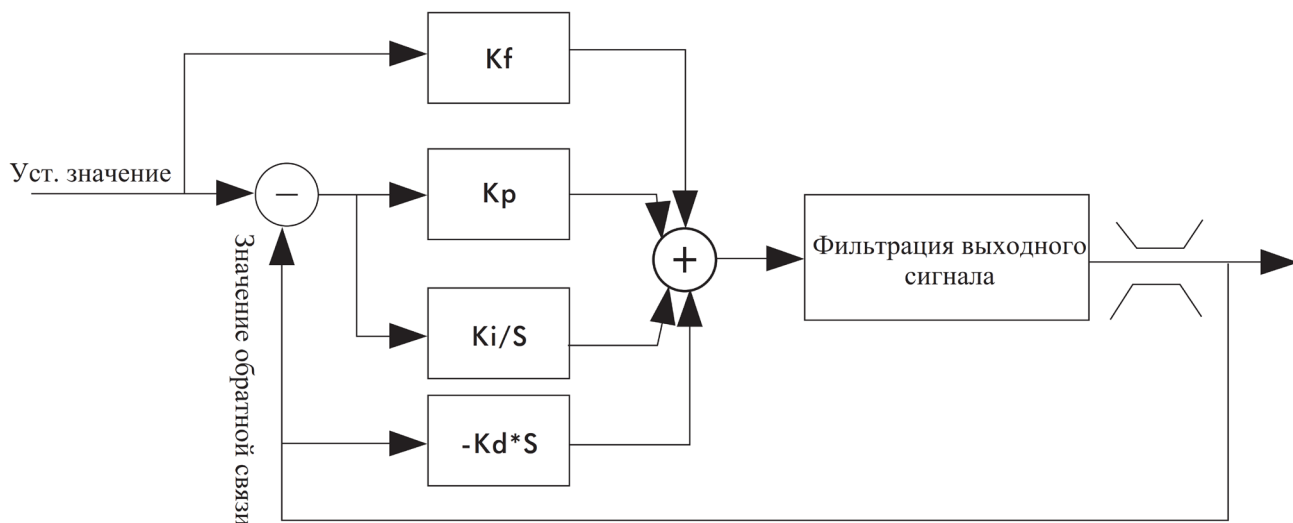


Рисунок 7-4-1 ПИД-регулирование в замкнутом контуре

- Пропорциональный коэффициент ПИД-регулятора: определяет интенсивность настройки всего ПИД-регулятора. Чем больше пропорциональный коэффициент усиления, тем больше интенсивность регулировки.
- Постоянная интегрирования ПИД-регулятора: определяет скорость регулировки отклонения значения обратной связи и заданной величины. Чем меньше постоянная интегрирования, тем больше интенсивность регулировки.

- Дифференциальный коэффициент ПИД-регулятора: определяет силу регулировки скорости отклонения обратной связи и заданной величины. Чем больше дифференциальный коэффициент усиления, тем больше интенсивность регулировки.
- Коэффициент предупреждения ПИД-регулятора: обычно используется небольшой упреждающий коэффициент, в противном случае используйте большее значение, чтобы упреждающая регулировка играла основную роль.
- Время выборки ПИД-регулятора: обычно устанавливается в 5~10 раз меньше, чем время реакции управляемого объекта.
- Верхний предел выхода ПИД-регулятора: максимальное значение выходного сигнала ПИД-регулятора, выше максимального значения, верхний предел выхода ПИД-регулятора.
- Нижний предел выхода ПИД-регулятора: минимальное значение выходного сигнала ПИД-регулятора, ниже минимального значения, нижний предел выхода ПИД-регулятора.
- Время фильтрации выхода ПИД-регулятора: при увеличении ослабляет мушкетер выходного сигнала и снижает эффективность реакции замкнутой системы.
- Диапазон ПИД-регулятора: в соответствии с фактической настройкой диапазона обратной связи, если настройка меньше, чем диапазон обратной связи, ПИД-регулятор не работает.
- Метод настройки пропорционального коэффициента и постоянной интегрирования:

Сначала установите постоянную интегрирования на минимум, а дифференциальный коэффициент на 0, наблюдайте за значением обратной связи ПИД и отрегулируйте пропорциональный коэффициент. Медленно увеличивайте постоянную интегрирования, периодически регулируйте два параметра в соответствии с реакцией обратной связи ПИД-регулятора, постоянно изменяйте заданное значение ПИД-регулятора в пределах заданного диапазона, регулируйте пропорциональный коэффициент и постоянную интегрирования до достижения удовлетворительных характеристик во всем рабочем диапазоне. Дифференциальный коэффициент может быть отрегулирован в зависимости от необходимости перерегулирования, в большинстве случаев дифференциальное звено не используется.

Код	Функция	Описание (диапазон)	Ед.	По ум.
P04.11	Пороговая частота перехода ПИД-регулятора в спящий режим	0,000~500,000	%	0,000
P04.12	Время перехода ПИД-регулятора в спящий режим	0,000~3600,000	с	0,000
P04.13	Величина отклонения от порога пробуждения ПИД-регулятора	0,000~100,000	%	0,000
P04.14	Время перехода ПИД-регулятора в режим пробуждения	0,000~3600,000	с	0,000
P04.15	Действие ПИД-регулятора в спящем режиме	0: Без спящего режима 1: Остановка ПИД-регулятора 2: Замедление до остановки 3: Остановка выбегом 4: Пауза 5: Работа на самой низкой частоте		0

▪ **Функция: Выбор функции ПИД-регулирования**

➤ **Объяснение:**

Как показано на рисунке 7-4-2, выходное значение ПИД-регулятора меньше, чем пороговая частота перехода в спящий режим P04.11. Через время, установленное параметром P04.12, ПИД-регулятор переходит в спящий режим в соответствии с действием в спящем режиме. Если значение пробуждения ПИД-регулятора больше, чем порог пробуждения P04.13 (значение пробуждения = процент от установленного значения), ПИД-регулятор перезапустится через время, установленное параметром P04.14.

- Пороговая частота перехода в спящий режим ПИД: установка частоты по достижению которой ПИД переходит в спящий режим.
- Величина отклонения от порога пробуждения ПИД-регулятора: процент, основанный на установленном значении. Например, если установлено 10 кг, а отклонение при пробуждении составляет 20%, отклонение при пробуждении составляет 2 кг (20% × 10). Если фактическое значение меньше 8 кг, запускается процесс пробуждения.
- Время перехода ПИД-регулятора в спящий режим: преобразователь войдет в спящий режим после достижения частоты спящего режима и достижения времени перехода в спящий режим.
- Время перехода ПИД-регулятора в режим пробуждения: преобразователь перезапустится после достижения порога пробуждения и достижения времени перехода в режим пробуждения.

➤ Действие ПИД-регулятора в спящем режиме:

ПИД-регулятор переходит в спящий режим в соответствии с установленным действием во время спящего режима.

- 0) Без спящего режима: работа ПИД-регулятора не изменяется.
- 1) Остановка ПИД-регулятора: ПИД-регулятор прекращает работу.
- 2) Замедление до остановки: преобразователь замедляется до остановки.
- 3) Остановка выбегом: преобразователь свободно останавливается.
- 4) Пауза: преобразователь становится на паузу.
- 5) Работа на самой низкой частоте: см. параметр P04.06 (нижняя граница значения выхода ПИД-регулятора) для настройки самой низкой частоты.

Примечание:

Когда действием ПИД-регулятора в спящем режиме является остановка выбегом или замедление до остановки, спящий режим приведет к однократному сбросу сигнала запуска. В связи с этим, когда сигнал запуска поступает с кнопочной панели, сигнал запуска будет очищен после спящего режима. Если требуется функция автоматического пробуждения, выберите остановку ПИД-регулятора, паузу, или работу на самой низкой частоте. Если сигнал запуска поступает от входной клеммы S или по сетевому протоколу (коммуникации продолжают посылать сигнал запуска), пробуждение происходит независимо от действия ПИД-регулятора в спящем режиме.

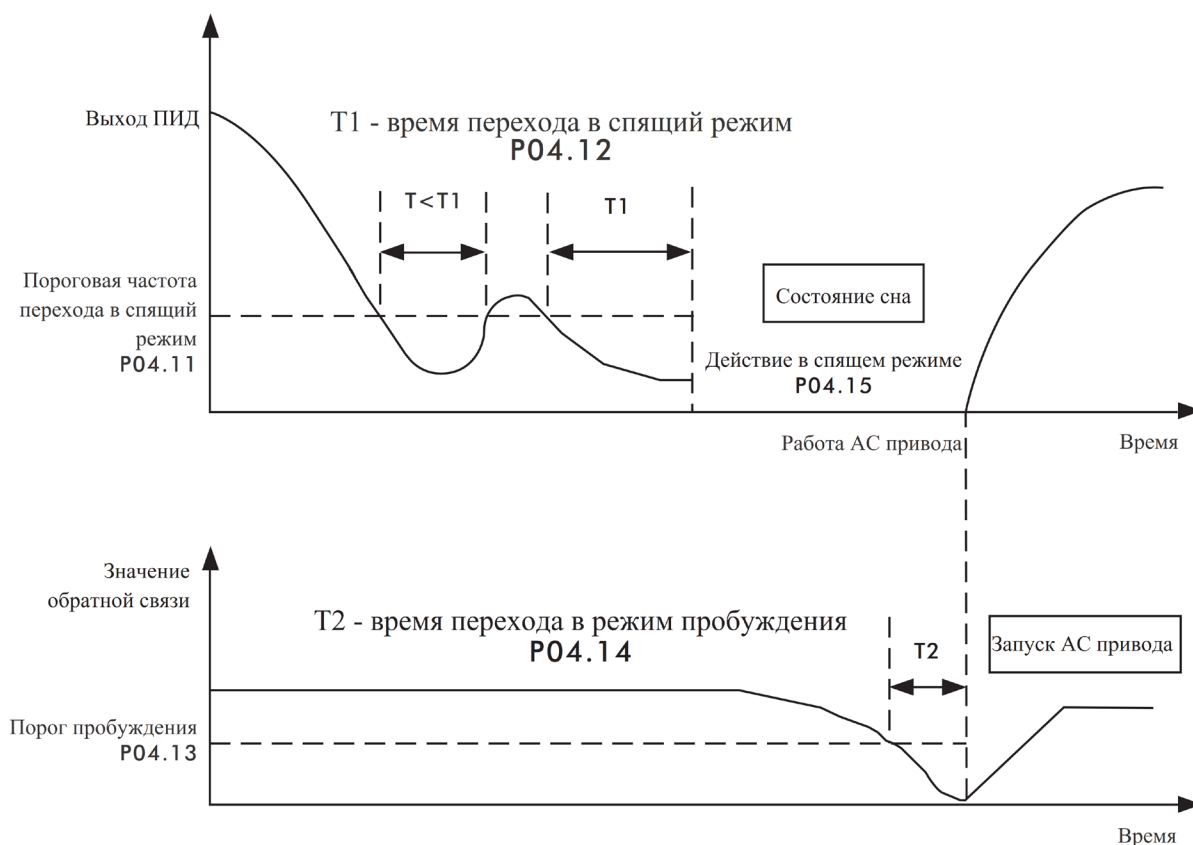


Рисунок 7-4-2 Спящий режим и пробуждение ПИД-регулятора

Код	Функция	Описание (диапазон)	Ед.	По ум.
P04.90	Статус ПИД-регулятора	0~4294967295		

- **Функция: Индикация состояния ПИД-регулятора (определение каждого бита см. в таблице ниже)**

Таблица 7-4-1

Статус (бит)	Функция
0	ПИД остановлен
1	ПИД работает
2	ПИД уходит в спящий режим

7.5 Параметры группы 05: Управление

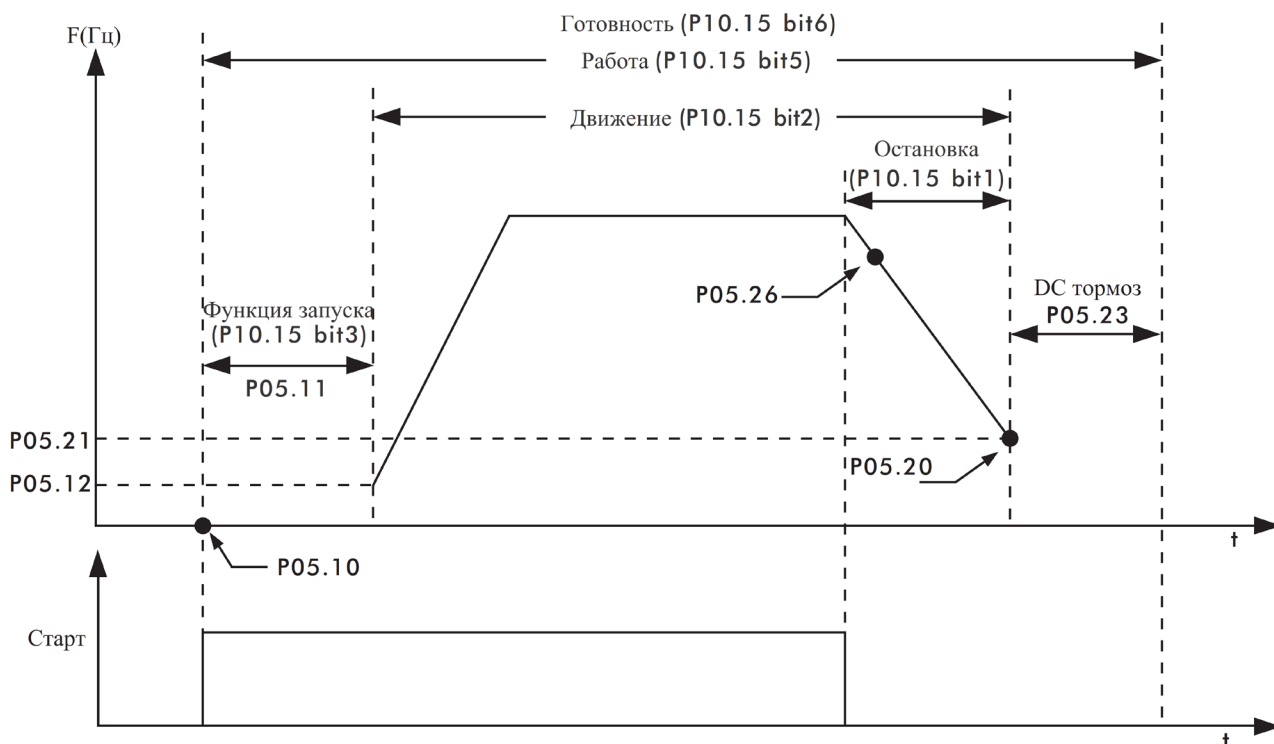


Рисунок 7-5-1 Управление

Код	Функция	Описание (диапазон)	Ед.	Значение по ум.
P05.00	Режим управления	0: V/F 1: векторное управление 1		1

▪ **Функция: Выбор алгоритма управления двигателем**

Код	Функция	Описание (диапазон)	Ед.	Значение по ум.
P05.06	Выдержка времени при переключении с движения вперед на реверс	0,000~6000,000	с	0,000

▪ **Функция: Управление выдержкой времени при переключении с движения вперед на реверс**

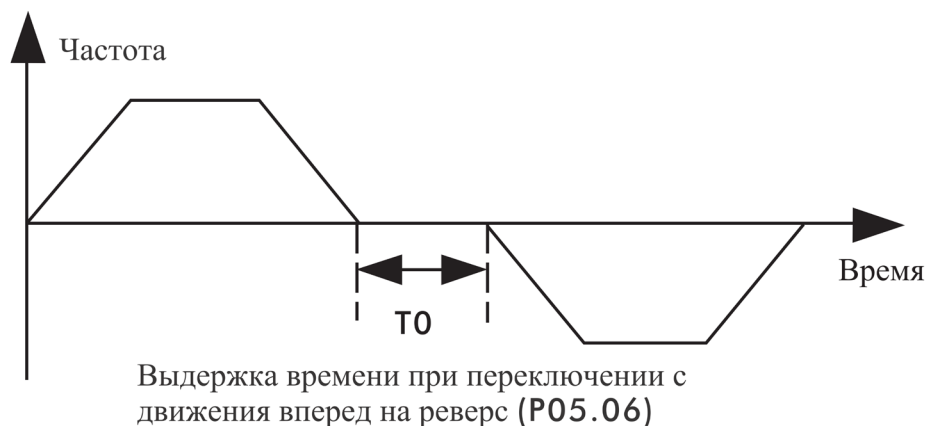


Рисунок 7-5-2 Выдержка времени при переключении с движения вперед на реверс

Код	Функция	Описание (диапазон)	Ед.	По ум.
P05.07	Принудительное изменение направления	0: Нет эффекта 1: Принудительное изменение направления		0

- **Функция: Управление функцией коммутации, когда параметр P05.07 установлен на 1, изменяется текущее направление движения**

Код	Функция	Описание (диапазон)	Ед.	По ум.
P05.08	Верхний предел частоты двигателя	-1020,000~1020,000	Гц	55,000

- **Функция: Ограничение выходной частоты двигателя**
- Верхний предел частоты двигателя: определение верхнего предела рабочей частоты двигателя.

Код	Функция	Описание (диапазон)	Ед.	По ум.
P05.10	Функция запуска	0: По истечении времени P05.11, работа с частотой P05.12 1: Автоподхват 2: DC инжекция 3: Работа на частоте P05.12 в течение времени P05.11		0
P05.11	Время запуска	0,000~60000,000	с	0,000
P05.12	Частота запуска	0,000~100,000	Гц	0,000

- **Функция: Настройка функции запуска**

- **Объяснение:**

Когда система запускается, она будет работать в соответствии с установленной функцией запуска в течение установленного времени запуска. При

завершении функции запуска, если установленная частота больше, чем частота запуска, система начинает работать с частотой равной частоте запуска; если заданная частота меньше частоты запуска, система начинает работать на заданной частоте.

➤ Функция запуска:

0: Двигатель выдерживается на нулевой частоте в течение времени запуска P05.11, затем начинает работать на частоте запуска P05.12.

1: Автоподхват, поиск скорости двигателя во время вращения, плавный запуск без влияния на скорость вращения.

2: DC инжекция, преобразователь запускается в режиме "DC инжекция перед запуском".

3: После команды запуска преобразователь сначала работает на начальной частоте P05.12, а затем работает на заданной частоте после выдержки времени P05.11.

Код	Функция	Описание (диапазон)	Ед.	По ум.
P05.14	Режим запуска на скорости	0: Двусторонний 1: Заданное направление 2 ~ 3: Зарезервировано		0

▪ **Функция: Установка функции запуска на скорости (P05.10 = 1)**

➤ Режим запуска на скорости:

0: Двусторонний: вращение в прямом или обратном направлении.

1: Заданное направление: следование определенному выбранному направлению вращения.

Код	Функция	Описание (диапазон)	Ед.	По ум.
P05.19	Ток DC инжекции	0,000~200,000	%	100,000

▪ **Функция: Установка величины тока DC инжекции (P05.10 = 2)**

➤ Объяснение:

Когда методом запуска является DC инжекция, тормозной ток DC должен на 100% соответствовать номинальному току преобразователя.

Код	Функция	Описание (диапазон)	Ед.	По ум.
P05.20	Функция остановки	Единицы: 0: Остановка выбегом 1: DC торможение Десятки: 1: Точная остановка		0
P05.21	Частота остановки	0,000~1000,000	Гц	0,000

▪ **Функция: Установка функции торможения**

➤ **Объяснение:**

В процессе остановки, когда выходная частота становится меньше частоты остановки, начинает работать функция остановки.

Точная остановка: Двигатель совершает одинаковое количество оборотов на любой скорости для достижения точной повторяемости положения при остановке. Для достижения наилучших результатов время замедления должно быть как можно больше, чтобы не срабатывали функции предотвращения остановки при перенапряжении и перегрузке по току.

Код	Функция	Описание (диапазон)	Ед.	По ум.
P05.22	DC торможение	0,000~300,000	%	100,000
P05.23	Время DC торможения	0,000~1000,000	с	0,000
P05.24	Коэффициент размагничивания	0,000~1000,000	%	10,000

▪ **Функция: Установка параметров DC торможения функции остановки**

- DC торможение: установите параметр “DC торможение” в диапазоне 0,000~200,000 как тормоз по току и 200,001~300,000 как тормоз по напряжению.
- Время DC торможения: установите время DC торможения. Если установлено значение 1000,000, то торможение будет происходить всегда до получения сигнала остановки выбегом или запуска.
- Для случаев, требующих точного позиционирования и строгого времени замедления, уменьшите коэффициент размагничивания; если нет жестких требований к времени замедления, следует увеличить коэффициент размагничивания, чтобы уменьшить влияние тока торможения.

Код	Функция	Описание (диапазон)	Ед.	По ум.
P05.26	Частота срабатывания торможения магнитным потоком	0,000~1000,000	Гц	0,000
P05.27	Коэффициент торможения магнитным потоком	100~200	%	100
P05.28	Время торможения магнитным потоком	0,000~1000,000	с	0,000

▪ **Функция: Установка параметров торможения магнитным потоком функции торможения**

➤ **Объяснение:**

Во время остановки, когда выходная частота меньше частоты активации магнитного торможения, функция магнитного торможения начинает действовать в течение времени магнитного торможения. Торможение магнитным потоком обычно используется в ситуациях, требующих быстрого торможения, но чрезмерное использование может привести к нагреву двигателя.

Код	Функция	Описание (диапазон)	Ед.	По ум.
P05.30	Режим тормозного резистора	0: Недоступен 1: Максимальный рабочий цикл		1

▪ **Функция: Настройка параметров режима тормозного сопротивления**

Код	Функция	Описание (диапазон)	Ед.	По ум.
P05.50	Режим автоматического сброса	0~9999		0
P05.51	Время автоматического сброса	0,000~600,000	с	10,000

▪ **Функция: Настройка функции автоматического сброса**

➤ **Объяснение:**

Если параметр P05.50 не равен 0, то функция автоматического сброса активна, количество автоматических сбросов равно значению параметра P05.50, а время автоматического сброса – это время задержки от момента возникновения ошибки до ее сброса. Если параметр P05.50 установлен на 9999, то сброс может быть произведен любое количество раз. Если P05.50 установлен больше 0 и меньше 9999, то при превышении числа автоматических сбросов преобразователь сообщит об ошибке.

Код	Функция	Описание (диапазон)	Ед.	По ум.
P05.60	Минимальный магнитным поток при автоматическом энергосбережении	30~100	%	100
P05.61	Частота запуска автоматического энергосбережения	0,000~200,000	Гц	5,000

▪ **Функция: Настройка функции автоматического энергосбережения**

➤ Объяснение:

Автоматическое энергосбережение регулирует выходное напряжение в соответствии с нагрузкой двигателя для достижения экономии энергии. Если параметр P06.70 установлен на 1, а заданное значение P05.60 меньше 100 и частота работы больше P05.61, то функция автоматического энергосбережения активирована.

Код	Функция	Описание (диапазон)	Ед.	По ум.
P05.63	Величина магнитного потока при ручном энергосбережении	30~90	%	70

▪ **Функция: Ручная установка размера энергосберегающего магнитного потока**

➤ Объяснение:

Если параметр P06.70 установлен на 1, а функция автоматического энергосбережения неактивна, то включается ручное энергосбережение. Если параметр P05.63 установлен на 100, то ручное энергосбережение неактивно. Отрегулируйте степень энергосбережения, установив в параметре P05.63 величину магнитного потока. Чем меньше установленное значение, тем очевиднее эффект энергосбережения, но скорость реакции крутящего момента становится медленнее.

Код	Функция	Описание (диапазон)	Ед.	По ум.
P05.71	Верхний предел тока	0~300	%	150

▪ **Функция: Когда рабочий ток превышает верхний предел тока, активируется функция остановки по току, опорным током является номинальный ток двигателя (P06.14)**

Код	Функция	Описание (диапазон)	Ед.	По ум.
P05.76	Верхний предел электрического крутящего момента	0,000~900,000	%	150,000
P05.77	Верхний предел рекуперативного крутящего момента	0,000~900,000	%	150,000

▪ **Функция: Настройка функции ограничения крутящего момента**

➤ **Объяснение:**

Параметры P05.76 и P05.77 устанавливают верхний предел электрического и рекуперативного крутящего момента.

Код	Функция	Описание (диапазон)	Ед.	По ум.
P05.80	Контроль превышения напряжения	0: Недоступен 1: Доступен в любое время		1
P05.82	Масштабирующий коэффициент контроля превышения напряжения	0~200	%	100
P05.83	Интегральный коэффициент контроля перенапряжения	1~10000	%	100

▪ **Функция: Настройка функции контроля превышения напряжения**

➤ **Объяснение:**

Когда напряжение рекуперации превышает установленный порог, контроль превышения напряжения активирует функцию сдерживания превышения напряжения в соответствии с настройкой P05.80.

Код	Функция	Описание (диапазон)	Ед.	По ум.
P05.85	Контроль пониженного напряжения	Единицы: режим работы при отключении питания сети 0: Недоступен 1: Мгновенная остановка 2: Безопасная остановка 3~6: Зарезервировано Десятки: режим работы силовой части при пониженном напряжении 0: Недоступен 1: Безопасное снижение частоты		0
P05.86	Порог отключения напряжения питающей сети	100~800	В	*

▪ **Функция: Настройка функции контроля пониженного напряжения**

➤ **Объяснение:**

Когда входное напряжение ниже порогового уровня отключения питающей сети, происходит отключения питания в соответствии с установками параметра P05.85. Пониженное напряжение сети означает, что напряжение сети ниже нормального напряжения, и действие при пониженном напряжении начинает активироваться в соответствии с настройкой десятков в параметре P05.85.

Код	Функция	Описание (диапазон)	Ед.	По ум.
P05.90	Выбор функции AVR	0: Недоступен 1: Доступен 2: Недоступен только при торможении		1
P05.91	Коэффициент демпфирования функции AVR	0~100	%	100

▪ **Функция: Настройка функции AVR**

➤ **Объяснение:**

AVR используется для компенсации колебаний напряжения сети и поддержания постоянного выходного напряжения. Если P05.90 равен 2, то это способствует быстрому замедлению.

7.6 Параметры группы 06: Модель двигателя

Код	Функция	Описание (диапазон)	Ед.	По ум.
P06.00	Автонастройка – автоматическое определение параметров двигателя	0: Недоступно 1: Полная автонастройка 2: Простая автонастройка		0

▪ Функция: Определение параметров двигателя онлайн

➤ Объяснение:

Во время полной и простой автонастройки двигатель не будет вращаться. После автонастройки, значения таких параметров как импеданс статора и импеданс ротора двигателя изменятся. Перед автонастройкой введите параметры с заводской таблички двигателя P06.10~P06.15.

Процесс автонастройки:

Установите P06.00 и нажмите кнопку запуска, чтобы начать автонастройку. Если автонастройка проходит нормально, на дисплее отображается L0000. После завершения самообучения нажмите клавишу "стоп", чтобы выйти из режима самообучения и вернуться в нормальное состояние.

Код	Функция	Описание (диапазон)	Ед.	По ум.
P06.05	Частота ШИМ	2~16	кГц	*

▪ Функция: Настройка частоты ШИМ

Код	Функция	Описание (диапазон)	Ед.	По ум.
P06.06	Функция сверхмодуляции	0: Недоступна 1: Доступна		1

▪ Функция: Настройка функции сверхмодуляции

Код	Функция	Описание (диапазон)	Ед.	По ум.
P06.10	Тип двигателя	0: Асинхронный двигатель 1: Синхронный двигатель с постоянными магнитами для поверхностного монтажа 2: Синхронный двигатель с явно выраженными полюсами на постоянных магнитах 4: Однофазный двигатель		0

Код	Функция	Описание (диапазон)	Ед.	По ум.
P06.11	Номинальная мощность двигателя	0,000~100000,000	кВт	*
P06.12	Номинальное напряжение двигателя	0~1000	В	*
P06.13	Номинальная частота двигателя	1~3000	Гц	*
P06.14	Номинальный ток двигателя	0,00~1000,00	А	*
P06.15	Номинальная скорость двигателя	10~65535	об/мин	*
P06.16	Коэффициент мощности двигателя	0,00~1,00		*
P06.17	Количество полюсов двигателя	2~100		*
P06.18	Номинальный крутящий момент двигателя	0,1~10000,0	Н·м	*
P06.19	Ток холостого хода двигателя	0,00~1000,00	А	*

▪ **Функция: Установка параметров двигателя**

Код	Функция	Описание (диапазон)	Ед.	По ум.
P06.20	Противо-ЭДС двигателя с постоянными магнитами	1,000~10000,000	мВ/об/мин	*

▪ **Функция: Установка противо-ЭДС, соответствующей номинальной скорости синхронного двигателя с постоянными магнитами**

Код	Функция	Описание (диапазон)	Ед.	По ум.
P06.40	Импеданс статора	0,000~99,990	Ω	*
P06.41	Импеданс ротора	0,000~99,990	Ω	*
P06.42	Реактивное сопротивление рассеяния статора	0,000~999,990	мГн	*
P06.44	Основное реактивное сопротивление двигателя	0,00~999,90	мГн	*

▪ **Функция: Параметры модели двигателя, полученные в результате самообучения**

Код	Функция	Описание (диапазон)	Ед.	По ум.
P06.50	PM d-осевое реактивное сопротивление	0,000~1000,000	мГн	*
P06.51	PM q-осевое реактивное сопротивление	0,001~9999,000	мГн	*
P06.52	PM d-осевой коэффициент реактивного насыщения	0,0~100,0	%	*
P06.53	PM q-осевой коэффициент реактивного насыщения	0,0~100,0	%	*
P06.54	Максимальный ток ослабления поля d	10~400	%	100
P06.55	Максимальный ток ослабления поля q	10~400	%	100

- **Функция: Параметры модели синхронного двигателя с постоянными магнитами, полученные в результате самообучения**

Код	Функция	Описание (диапазон)	Ед.	По ум.
P06.60	Коэффициент оборотов однофазного двигателя	0,200~1,800		1,000

- **Функция: Установка коэффициента оборотов однофазного двигателя**

Код	Функция	Описание (диапазон)	Ед.	По ум.
P06.70	Тип нагрузки	0: Постоянный крутящий момент 1: Вентиляторная, водяной насос 2: Нарастающая 3: Зарезервировано		0

- **Функция: Выбор подходящего типа нагрузки для получения соответствующих характеристик крутящего момента, оптимизация алгоритма управления**

Код	Функция	Описание (диапазон)	Ед.	По ум.
P06.80	Компенсационная прочность кабеля двигателя	0~500		0

- **Функция: Этот параметр необходимо установить, если длина кабеля двигателя превышает 100 метров, рекомендуется установить значение 20**

7.7 Параметры группы 07: Алгоритм управления

Код	Функция	Описание (диапазон)	Ед.	По ум.
P07.50	Компенсация скольжения	-500~500	%	100
P07.51	Постоянная фильтра компенсации скольжения	1~10000	%	100

▪ **Функция: Установка параметров скольжения при векторном управлении**

- Компенсация скольжения: регулирует точность стабилизации скорости двигателя. Когда двигатель находится под большой нагрузкой, скорость низкая, увеличьте этот параметр, в противном случае уменьшите этот параметр (для случая легкой нагрузки предусмотрите выбор отрицательного значения).

Код	Функция	Описание (диапазон)	Ед.	По ум.
P07.52	Коэффициент подавления резонанса	0~10000	%	100
P07.53	Константа низкоскоростного фильтра подавления	1~10000	%	100
P07.54	Константа высокоскоростного фильтра подавления	1~10000	%	100

▪ **Функция: Установка коэффициента подавления резонанса, постоянных фильтров подавления высокой и низкой скорости**

- Объяснение:

Система управления преобразователем частоты без нагрузки подвержена резонансу, функция подавления резонанса помогает устранить вибрацию.

Код	Функция	Описание (диапазон)	Ед.	По ум.
P07.55	Коэффициент автоматического повышения крутящего момента	0~300	%	100

▪ **Функция: Установка коэффициента автоматического повышения крутящего момента**

- Объяснение:

В зависимости от нагрузки выходное напряжение на низкой частоте автоматически компенсируется для повышения мощности нагрузки.

Код	Функция	Описание (диапазон)	Ед.	По ум.
P07.57	Минимальный ток низкой скорости	0~300	%	50
P07.58	Коэффициент подъема при статическом трении	0~10000	%	100
P07.59	Время подъема при статическом трении	0,0~1000,0	с	0,0

▪ **Функция: Установка параметров минимального тока на низкой скорости и статического трения**

➤ **Объяснение:**

Если учитывать минимальный ток на низкой скорости, правильные настройки помогают улучшить нагрузочную способность на низкой скорости. Функция подъема при статическом трении автоматически компенсирует выходное напряжение при запуске в зависимости от нагрузки, тем самым увеличивая пусковой момент.

Код	Функция	Описание (диапазон)	Ед.	По ум.
P07.71	VF кривая-F1	0,0~3000,0	Гц	50,0
P07.72	VF кривая-F2			50,0
P07.73	VF кривая-F3			50,0
P07.74	VF кривая-F4			50,0
P07.75	VF кривая-V0	0~10000	В	*
P07.76	VF кривая-V1			*
P07.77	VF кривая-V2			*
P07.78	VF кривая-V3			*
P07.79	VF кривая-V4			*

▪ **Функция: Установка VF кривых**

➤ **Объяснение:**

Установите кривую V/F в режиме управления V/F. Когда используется векторное управление 1, соответствующие точки данных кривой V/F могут быть установлены для настройки характеристик управления.

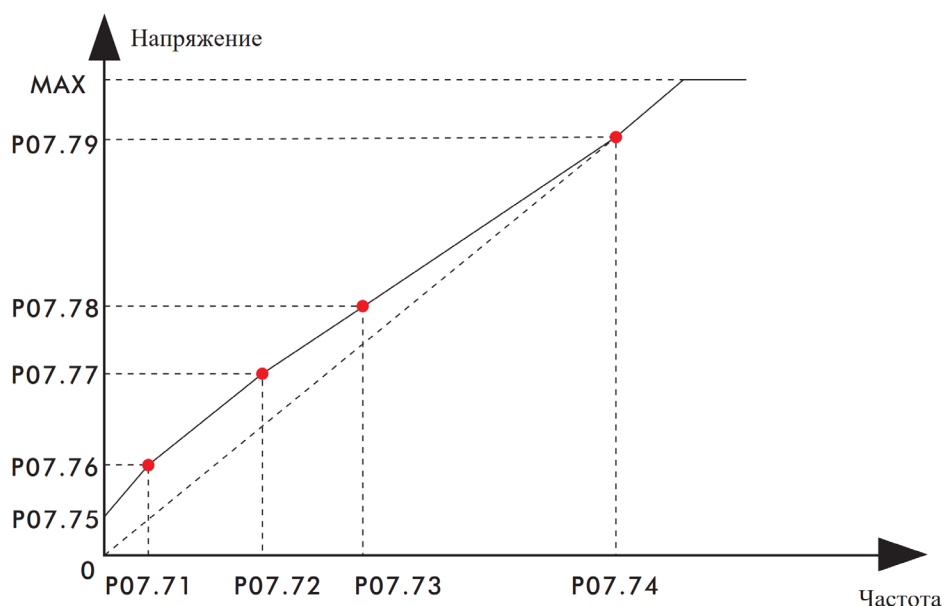


Рисунок 7-7-1 VF кривая управления

7.8 Параметры группы 09: Защита системы

Код	Функция	Описание (диапазон)	Ед.	По ум.
P09.00	Действие при обрыве входной фазы	0: Ошибка 1: Сигнал тревоги 2: Неактивно		2

- **Функция: Установка действия при обрыве входной фазы**

Код	Функция	Описание (диапазон)	Ед.	По ум.
P09.04	Обнаружение обрыва выходной фазы	0: Неактивно 1: Активно		1

- **Функция: Установка действия при обнаружении обрыва входной фазы**

Код	Функция	Описание (диапазон)	Ед.	По ум.
P09.06	Выбор ETR	0: Неактивен 1: Сигнал тревоги 2: Ошибка		2

- **Функция: Выбор действия ETR**

Код	Функция	Описание (диапазон)	Ед.	По ум.
P09.49	Выбор отображения STO	0: Состояние STO/STO1/STO2/STO3 не отображается 1: Отображение сигнала тревоги в состоянии STO 2: Отображение ошибки в состоянии STO		0

- **Функция: Выбор отображения STO**

7.9 Параметры группы 10: Состояние системы

Код	Функция	Описание (диапазон)	Ед.	По ум.
P10.05	Номер версии программного обеспечения			

- **Функция: Отображение номера версии программного обеспечения преобразователя**

Код	Функция	Описание (диапазон)	Ед.	По ум.
P10.10	Слово управления	0~4294967295		

- **Функция: Отображение системного слова управления**

Определение каждого бита приведено в таблице ниже.

Таблица 7-9-1

Слово управления (бит)	Определение
0	Запуск
1	Реверс
2	Запуск реверса
3	jog (толчковый режим)
4	Остановка
5	Аварийная остановка
6	Безопасная остановка
7	Сброс
9	Автонастройка параметрам
10	Отключение
11	Пауза
13	UP (увеличение)
14	DOWN (уменьшение)

Код	Функция	Описание (диапазон)	Ед.	По ум.
P10.11	Установленное значение	-65535.0~65535.0		

- **Функция: Отображение установленного значения частоты, см. рис. 7-2-1**

Код	Функция	Описание (диапазон)	Ед.	По ум.
P10.15	Текущее состояние	0~4294967295		

▪ **Функция: Отображение слова состояния системы**

Определение каждого бита см. в таблице ниже.

Конкретное значение показано на рисунке 7-5-1.

Таблица 7-9-2

Слово состояния (бит)	Определение
0	Отключение питания
1	Остановлен
2	Активен
3	Запуск функции запуска
4	Запуск самообучения
5	Работает
6	Готовность
10	Ошибка
11	Сигнал тревоги
12	Состояние STO

Код	Функция	Описание (диапазон)	Ед.	По ум.
P10.16	Слово состояния ошибок 1	0~4294967295		
P10.17	Слово состояния ошибок 2	0~4294967295		

▪ **Функция: Отображение слова состояния неисправности системы**

Определение каждого бита см. в таблице ниже.

Таблица 7-9-3

Слово состояния неисправности 1 (номер бита)	Определение
1	Отклонение в работе системы
4	Ошибка заземления
5	Короткое замыкание на землю
6	Короткое замыкание на выходе
7	Перегрузка по току на выходе
8	Перенапряжение DC шины

Слово состояния неисправности 1 (номер бита)	Определение
9	Пониженное напряжение DC шины
10	Перегрев инвертора
11	Ошибка самообучения
13	Перегрев выпрямительного моста
14	U фаза отсутствует
15	V фаза отсутствует
16	W фаза отсутствует
19	Отсутствие подключения двигателя
20	Потеря входной фазы
21	Перегрузка преобразователя частоты
22	Превышение крутящего момента
24	Перегрев двигателя
25	Перегрузка двигателя
26	Ограничение по току
27	Отключение входного питания
31	Внешняя ошибка
33	STO безопасная остановка крутящего момента
34	Ошибка внутренней цепи STI1
35	Ошибка внутренней цепи STI2
36	Ошибка внутреннего контура STI1 и S TI2

Код	Функция	Описание (диапазон)	Ед.	По ум.
P10.18	Слово состояния сигналов тревоги	0~4294967295		

▪ **Функция: Отображение слова состояния сигналов тревоги**

Код	Функция	Описание (диапазон)	Ед.	По ум.
P10.20	Абсолютное значение выходной частоты	0,0~65535,0	Гц	
P10.21	Выходная частота	-65535,0~65535,0	Гц	
P10.22	Выходной ток	0,00~65535,00	А	
P10.23	Выходное напряжение	0,0~65535,0	В	
P10.24	Выходной крутящий момент	0,000~65535,000	Н·м	

▪ **Функция: Отображение выходных параметров**

Код	Функция	Описание (диапазон)	Ед.	По ум.
P10.25	DC напряжение	0,0~65535,0	В	
P10.26	Температура ПЧ	0~65535	°С	
P10.27	Горячая нагрузка ПЧ	0~65535	%	
P10.28	Горячая нагрузка двигателя	0~65535	%	
P10.30	Мощность	0,000~65535,000	кВт	
P10.31	Потребление энергии	0,000~4294967,295	кВт·ч	

▪ **Функция: Отображение информации о состоянии работы преобразователя частоты**

Код	Функция	Описание (диапазон)	Ед.	По ум.
P10.40	Часы работы во включенном состоянии	0,000~4294967,295	ч	
P10.41	Количество включений	0~4294967295		

▪ **Функция: Отображение статистики преобразователя частоты**

Код	Функция	Описание (диапазон)	Ед.	По ум.
P10.44	Время ожидания связи	0,000~9999,000	с	

▪ **Функция: Мониторинг времени ожидания связи между преобразователем и главным компьютером**

➤ **Объяснение:**

После включения питания преобразователя при отсутствии связи с главным компьютером время ожидания связи равно 0. После одной нормального подключения, если связь нормальная, время ожидания составляет менее 0,1 от времени обмена данными. В то же время если связь нарушена, время ожидания связи будет накапливаться и подсчитываться. Пользователь может использовать компаратор для фиксации отключения из-за сбоя связи. Проверьте параметры, указанные ниже:

Код	Функция	Установленное значение
P01.30	Настройка виртуального терминала	1340
P03.08	Источник команды об ошибке	17
P12.00	Свободный параметр 1	3,000

Код	Функция	Установленное значение
P16.00	Выбор входного параметра компаратора 1	1044
P16.01	Выбор параметра сравнения компаратора 1	1200
P16.02	Конфигурация компаратора 1	2

Описание функции: если время ожидания связи ≥ 3 с, преобразователь остановится в случае неисправности, а на дисплее отобразится E0063.

Код	Функция	Описание (диапазон)	Ед.	По ум.
P10.60	Номер текущего сигнала тревоги	0~4294967295		
P10.61	Номер текущей ошибки	0~4294967295		
P10.62	Номер последней ошибки	0~4294967295		
P10.63	Первые два номера ошибки	0~4294967295		

- **Функция: Отображение информации о неисправности инвертора (см. главу 10.2 Поиск и устранение неисправностей)**

Код	Функция	Описание (диапазон)	Ед.	По ум.
P10.70	Состояние входа клемм S	0~4294967295		
P10.71	Входное значение клеммы AI1	-65535,000~65535,000	%	
P10.72	Входное значение клеммы AI2	-65535,000~65535,000	%	
P10.74	Состояние выхода клеммы Y	0~4294967295		
P10.75	Выходное значение клеммы AO1	-65535,000~65535,000	%	
P10.76	Выходное значение клеммы AO2	-65535,000~65535,000	%	

- **Функция: Отображение информации о внешних клеммах**

Код	Функция	Описание (диапазон)	Ед.	По ум.
P10.78	Частота входных импульсов	0,000~10000,000	кГц	
P10.79	Частота выходных импульсов	0,000~10000,000	кГц	

- **Функция: Отображение частоты входных и выходных импульсов**

Код	Функция	Описание (диапазон)	Ед.	По ум.
P10.80	Счетчик энкодера	0~4294967295		
P10.81	Частота вращения энкодера	-9999,000~9999,000	Гц	
P10.82	Угол поворота энкодера	0,0~359,9	градус	

▪ **Функция: Отображение статуса энкодера**

Код	Функция	Описание (диапазон)	Ед.	По ум.
P10.90	Установленное значение 1	-999999,000~999999,000	%	
P10.91	Установленное значение 2	-999999,000~999999,000	%	
P10.92	Установленное значение 3	-999999,000~999999,000	%	

▪ **Функция: Отображение установленного значения, см. рисунок 7-2-1**

Код	Функция	Описание (диапазон)	Ед.	По ум.
P10.98	Отображаемое значение 1	-99999,000~99999,000		
P10.99	Отображаемое значение 2	-99999,000~99999,000		

▪ **Функция: Отображение значения на дисплее (см. P01.68~P01.69 для источника отображаемого значения)**

7.10 Параметры группы 11: Запись ошибок

Код	Функция	Описание (диапазон)	Ед.	По ум.
P11.10	Выходная частота при текущей ошибке	-999999,0~999999,0	Гц	0,0
P11.11	Выходной ток при текущей ошибке	-999999,00~999999,00	А	0,00
P11.12	Напряжение шины постоянного тока при текущей ошибке	-999999,0~999999,0	В	0,0
P11.13	Температура преобразователя при текущей ошибке	-999999~999999	°С	0
P11.14	Состояние клемм S при текущей ошибке	-999999~999999		0
P11.15	Состояние клемм Y при текущей ошибке	-999999~999999		0
P11.16	Накопленное время после включения питания при текущей ошибке	0,000~4294967,295	ч	0,000
P11.20	Выходная частота при последней ошибке	-999999,0~999999,0	Гц	0,0
P11.21	Выходной ток при последней ошибке	-999999,00~999999,00	А	0,00
P11.22	Напряжение шины постоянного тока при последней ошибке	-999999,0~999999,0	В	0,0
P11.23	Температура преобразователя при последней ошибке	-999999~999999	°С	0
P11.24	Состояние клемм S при последней ошибке	-999999~999999		0
P11.25	Состояние клемм Y при последней ошибке	-999999~999999		0
P11.26	Накопленное время после включения питания при последней ошибке	0,000~4294967,295	ч	0,000
P11.30	Выходная частота при предпоследней ошибке	-999999,0~999999,0	Гц	0,0
P11.31	Выходной ток при предпоследней ошибке	-999999,00~999999,00	А	0,00
P11.32	Напряжение шины постоянного тока при предпоследней ошибке	-999999,0~999999,0	В	0,0
P11.33	Температура преобразователя при предпоследней ошибке	-999999~999999	°С	0
P11.34	Состояние клемм S при предпоследней ошибке	-999999~999999		0
P11.35	Состояние клемм Y при предпоследней ошибке неисправностях	-999999~999999		0
P11.36	Время включения питания при предпоследней ошибке	0,000~4294967,295	ч	0,000

- **Функция: Запись информации об ошибках**

7.11 Параметры группы 12: Свободные параметры

Код	Функция	Описание (диапазон)	Ед.	По ум.
P12.00~ P12.19	Свободный параметр 1 ~ Свободный параметр 20	-999999,000~999999,000		0,000
P12.90~ P12.99	Свободный параметр 91 ~ Свободный параметр 100	-999999,000~999999,000		0,000

▪ **Функция: Как интерфейс или промежуточное значение, расширяют функции системы**

➤ **Объяснение:**

P12.00~P12.19, P12.90~P12.94 автоматически сохраняет текущее значение при отключении питания. P12.95~P12.99 устанавливает номер параметра. Значения P12.90~P12.94 при включении питания присваивается параметрам, с номерами, установленными в P12.95~P12.99. **После выключения питания автоматически сохраняются только параметры P12.90~P12.99.**

7.12 Параметры группы 13: Функциональные выходы

Код	Функция	Описание (диапазон)	Ед.	По ум.
P13.00	Выход компаратора	0~4294967295		0
P13.01	Логический выход	0~4294967295		0

▪ **Функция: Отображение выхода компаратора (см. P16.00~P16.35) и результата логического выхода (см. P16.36~P16.75)**

- Выход компаратора: сохраняются все результаты компаратора, бит0 сохраняет результаты компаратора 1, бит1 сохраняет результаты компаратора 2, и т.д.
- Логический вывод: сохраняются все результаты работы логического блока, бит0 сохраняет результаты работы логического блока 1, бит1 сохраняет результаты работы логического блока 2, и т.д.

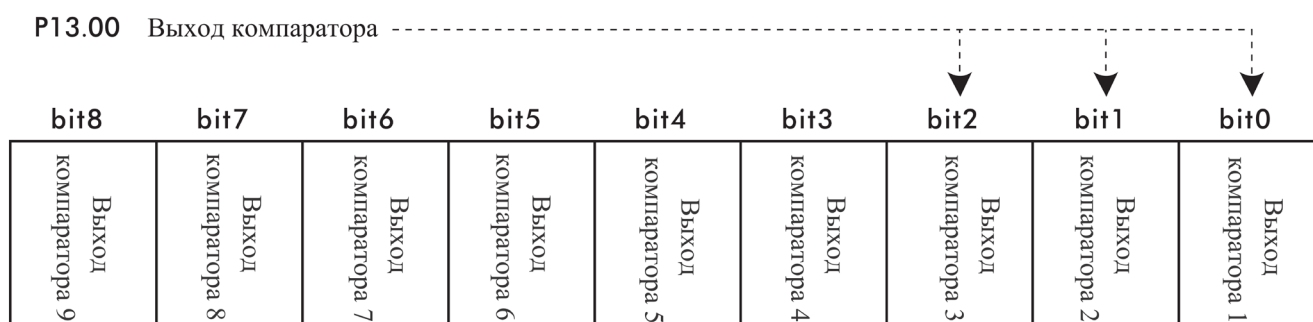


Рисунок 7-12-1 Отображение выхода компаратора

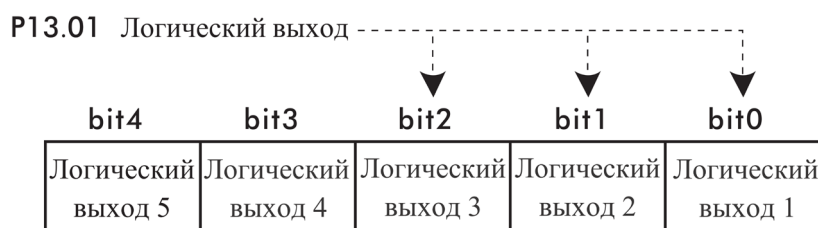


Рисунок 7-12-2 Отображение результата логического выхода

Код	Функция	Описание (диапазон)	Ед.	По ум.
P13.02	Результат линейного преобразования 1	-999999,000~999999,000		0,000
P13.03	Результат линейного преобразования 2	-999999,000~999999,000		0,000

▪ **Функция: Отображение результата линейного преобразования (см. P17.00~P17.09)**

Код	Функция	Описание (диапазон)	Ед.	По ум.
P13.10	Выход унарной арифметической операции 1	-999999,000~999999,000		0,000
P13.11	Выход унарной арифметической операции 2	-999999,000~999999,000		0,000
P13.12	Выход унарной арифметической операции 3	-999999,000~999999,000		0,000
P13.13	Выход унарной арифметической операции 4	-999999,000~999999,000		0,000
P13.14	Выход унарной арифметической операции 5	-999999,000~999999,000		0,000

- **Функция: Отображение выходного результата унарной арифметической операции (см. P17.16~P17.25)**

Код	Функция	Описание (диапазон)	Ед.	По ум.
P13.15	Выход математической операции 1	-999999,000~999999,000		0,000
P13.16	Выход математической операции 2	-999999,000~999999,000		0,000
P13.17	Выход математической операции 3	-999999,000~999999,000		0,000
P13.18	Выход математической операции 4	-999999,000~999999,000		0,000

- **Функция: Отображение выходного результата математической операции (см. P17.26~P17.45)**

Код	Функция	Описание (диапазон)	Ед.	По ум.
P13.40	Выход компаратора 1	0~1		0
P13.41	Выход компаратора 2	0~1		0
P13.42	Выход компаратора 3	0~1		0
P13.43	Выход компаратора 4	0~1		0
P13.44	Выход компаратора 5	0~1		0
P13.45	Выход компаратора 6	0~1		0
P13.46	Выход компаратора 7	0~1		0
P13.47	Выход компаратора 8	0~1		0
P13.48	Выход компаратора 9	0~1		0

- **Функция: Отображение бита, соответствующего выходу одного компаратора (см. P16.00~P16.35)**

Код	Функция	Описание (диапазон)	Ед.	По ум.
P13.50	Логический выход 1	0~1		0
P13.51	Логический выход 2	0~1		0

- **Функция: Отображение бита, соответствующего выходу одного логического блока (см. P16.36~P16.51)**

Код	Функция	Описание (диапазон)	Ед.	По ум.
P13.60	Текущий счетчик таймера 1	0~4294967295		0
P13.61	Текущее значение таймера 1	0~65535		0
P13.62	Текущий этап таймера 1	0~16		0
P13.63	Текущий счетчик таймера 2	0~4294967295		0
P13.64	Текущее значение таймера 2	0~65535		0
P13.65	Текущий этап таймера 2	0~16		0

- **Функция: Отображение результата работы таймера (см. P18.00~P18.39)**
- Текущее значение таймера: таймер осуществляет счет, счет может быть приостановлен или очищен.
- Текущее состояние таймера: отображает состояние стадии таймера, бит0 соответствует стадии 1, бит1 соответствует стадии 2, и т.д.
- Текущая стадия таймера: отображает текущую стадию таймера.

Код	Функция	Описание (диапазон)	Ед.	По ум.
P13.92	Текущее значение виртуального адреса 1	0~4294967295		0
P13.93	Текущее значение виртуального адреса 2	0~4294967295		0
P13.94	Текущее значение виртуального адреса 3	0~4294967295		0
P13.95	Текущее значение виртуального адреса 4	0~4294967295		0
P13.96	Текущее значение виртуального адреса 5	0~4294967295		0
P13.97	Текущее значение виртуального адреса 6	0~4294967295		0
P13.98	Текущее значение виртуального адреса 7	0~4294967295		0

- **Функция: Принимаемое значение виртуального адреса, см. подробное описания функции в P01.32~P01.38**

7.13 Параметры группы 14: Энкодер

Код	Функция	Описание (диапазон)	Ед.	По ум.
P14.01	Разрешение энкодера 1	1~2147483647		1024
P14.02	Направление энкодера 1	0: Прямое 1: Реверсивное		0

- **Функция: Установка параметров энкодера**

7.14 Параметры группы 16: Логический блок

Код	Функция	Описание (диапазон)	Ед.	По ум.
P16.00	Выбор входного параметра компаратора 1	0~65535		0
P16.01	Выбор параметра сравнения компаратора 1	0~65535		0
P16.02	Конфигурация компаратора 1	0: > 1: < 2: ≥ 3: ≤ 4: = 5: ≈ 6: ≠		0
P16.03	Время задержки компаратора 1	0,000~99999,000	с	0,000
P16.04	Выбор входного параметра компаратора 2	0~65535		0
P16.05	Выбор параметра сравнения компаратора 2	0~65535		0
P16.06	Конфигурация компаратора 2	0: > 1: < 2: ≥ 3: ≤ 4: = 5: ≈ 6: ≠		0
P16.07	Время задержки компаратора 2	0,000~99999,000	с	0,000
P16.08	Выбор входного параметра компаратора 3	0~65535		0
P16.09	Выбор параметра сравнения компаратора 3	0~65535		0
P16.10	Конфигурация компаратора 3	0: > 1: < 2: ≥ 3: ≤ 4: = 5: ≈ 6: ≠		0
P16.11	Время задержки компаратора 3	0,000~99999,000	с	0,000
P16.12	Выбор входного параметра компаратора 4	0~65535		0
P16.13	Выбор параметра сравнения компаратора 4	0~65535		0
P16.14	Конфигурация компаратора 4	0: > 1: < 2: ≥ 3: ≤ 4: = 5: ≈ 6: ≠		0
P16.15	Время задержки компаратора 4	0,000~99999,000	с	0,000
P16.16	Выбор входного параметра компаратора 5	0~65535		0
P16.17	Выбор параметра сравнения компаратора 5	0~65535		0
P16.18	Конфигурация компаратора 5	0: > 1: <		0

Код	Функция	Описание (диапазон)	Ед.	По ум.
		2: ≥ 3: ≤ 4: = 5: ≈ 6: ≠		
P16.19	Время задержки компаратора 5	0,000~99999,000	с	0,000
P16.20	Выбор входного параметра компаратора 6	0~65535		0
P16.21	Выбор параметра сравнения компаратора 6	0~65535		0
P16.22	Конфигурация компаратора 6	0: > 1: < 2: ≥ 3: ≤ 4: = 5: ≈ 6: ≠		0
P16.23	Время задержки компаратора 6	0,000~99999,000	с	0,000
P16.24	Выбор входного параметра компаратора 7	0~65535		0
P16.25	Выбор параметра сравнения компаратора 7	0~65535		0
P16.26	Конфигурация компаратора 7	0: > 1: < 2: ≥ 3: ≤ 4: = 5: ≈ 6: ≠		0
P16.27	Время задержки компаратора 7	0,000~99999,000	с	0,000
P16.28	Выбор входного параметра компаратора 8	0~65535		0
P16.29	Выбор параметра сравнения компаратора 8	0~65535		0
P16.30	Конфигурация компаратора 8	0: > 1: < 2: ≥ 3: ≤ 4: = 5: ≈ 6: ≠		0
P16.31	Время задержки компаратора 8	0,000~99999,000	с	0,000
P16.32	Выбор входного параметра компаратора 9	0~65535		0
P16.33	Выбор параметра сравнения компаратора 9	0~65535		0
P16.34	Конфигурация компаратора 9	0: > 1: < 2: ≥ 3: ≤ 4: = 5: ≈ 6: ≠		0
P16.35	Время задержки компаратора 9	0,000~99999,000	с	0,000

▪ **Функция: Установка операции сравнения**

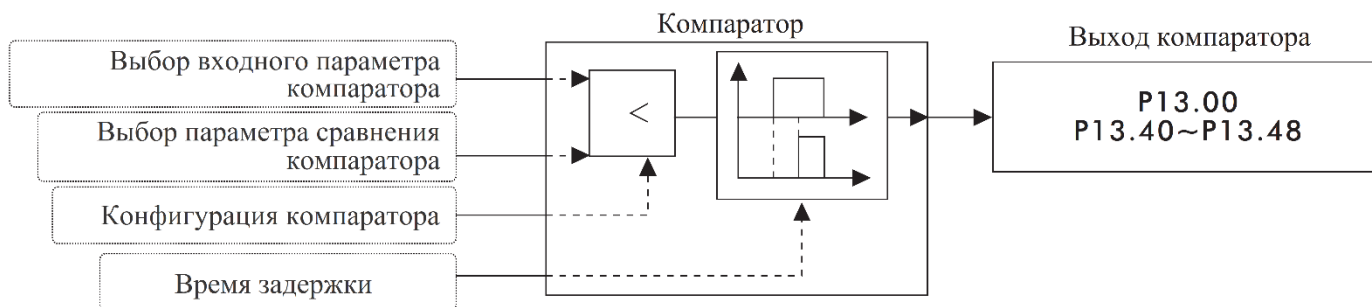


Рисунок 7-14-1 Компаратор

- Выбор входного параметра компаратора: в данной настройке указывается адрес. Адрес – это номер выбранного параметра, фактическое значение определяется текущим значением выбранного параметра.
- Выбор параметра сравнения компаратора: в данной настройке указывается адрес. Адрес – это номер выбранного параметра, фактическое значение определяется текущим значением выбранного параметра.
- Конфигурация компаратора: выбор способа сравнения.

Время задержки компаратора: после истечения времени задержки выводится результат компаратора.

Код	Функция	Описание (диапазон)	Ед.	По ум.
P16.36	Логический блок 1 выбор параметра 1	0~65535		0
P16.37	Логический блок 1 выбор входного бита 1	0~32		0
P16.38	Логический блок 1 выбор параметра 2	0~65535		0
P16.39	Логический блок 1 выбор входного бита 2	0~32		0
P16.40	Логический блок 1 выбор параметра 3	0~65535		0
P16.41	Логический блок 1 выбор входного бита 3	0~32		0
P16.42	Логический блок 1 конфигурация 1	0: - 1: And 2: OR 3: NAND 4: NOR 5: XOR		0
P16.43	Логический блок 1 конфигурация 2	0: - 1: And 2: OR 3: NAND 4: NOR 5: XOR		0

Код	Функция	Описание (диапазон)	Ед.	По ум.
P16.44	Логический блок 2 выбор параметра 1	0~65535		0
P16.45	Логический блок 2 выбор входного бита 1	0~32		0
P16.46	Логический блок 2 выбор параметра 2	0~65535		0
P16.47	Логический блок 2 выбор входного бита 2	0~32		0
P16.48	Логический блок 2 выбор параметра 3	0~65535		0
P16.49	Логический блок 2 выбор входного бита 3	0~32		0
P16.50	Логический блок 2 конфигурация 1	0: - 1: And 2: OR 3: NAND 4: NOR 5: XOR		0
P16.51	Логический блок 2 конфигурация 2	0: No effect 1: And 2: OR 3: NAND 4: NOR 5: XOR		0

▪ **Функция: Установка логической функции**

- Выбор параметра логического блока: в данной настройке указывается адрес. Адрес – это номер выбранного параметра, а фактическое значение определяется текущим значением выбранного параметра.
- Выбор входного бита логического блока: выбор бита параметров логической операции, 0 означает бит0, 1 означает бит1 ...
- Конфигурация логического блока: настройка работы параметров логического блока.

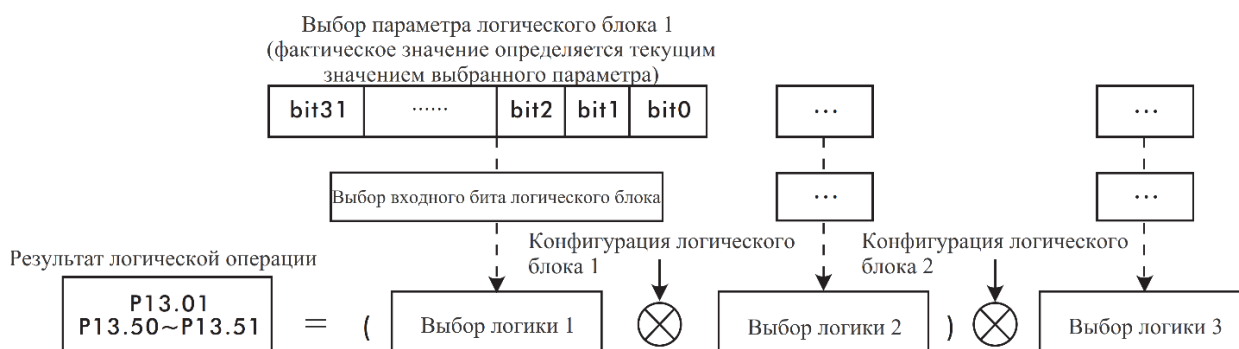


Рисунок 7-14-2 Логическая операция

Код	Функция	Описание (диапазон)	Ед.	По ум.
P16.76	Селектор 1 источник	0~65535		0
P16.77	Селектор 1 настройка	0~16: Цифровая настройка 200~65535: Адрес		0
P16.78	Селектор 1 назначение параметров	0~65535		0
P16.79	Селектор 2 источник	0~65535		0
P16.80	Селектор 2 настройка	0~16: Цифровая настройка 200~65535: Адрес		0
P16.81	Селектор 2 назначение параметров	0~65535		0
P16.82	Селектор 3 источник	0~65535		0
P16.83	Селектор 3 настройка	0~16: Цифровая настройка 200~65535: Адрес		0
P16.84	Селектор 3 назначение параметров	0~65535		0
P16.85	Селектор 4 источник	0~65535		0
P16.86	Селектор 4 настройка	0~16: Цифровая настройка 200~65535: Адрес		0
P16.87	Селектор 4 назначение параметров	0~65535		0
P16.88	Селектор 5 источник	0~65535		0
P16.89	Селектор 5 настройка	0~16: Цифровая настройка 200~65535: Адрес		0
P16.90	Селектор 5 назначение параметров	0~65535		0
P16.91	Селектор 6 источник	0~65535		0
P16.92	Селектор 6 настройка	0~16: Цифровая настройка 200~65535: Адрес		0
P16.93	Селектор 6 назначение параметров	0~65535		0
P16.94	Селектор 7 источник	0~65535		0
P16.95	Селектор 7 настройка	0~16: Цифровая настройка 200~65535: Адрес		0
P16.96	Селектор 7 назначение параметров	0~65535		0
P16.97	Селектор 8 источник	0~65535		0
P16.98	Селектор 8 настройка	0~16: Цифровая настройка 200~65535: Адрес		0
P16.99	Селектор 8 назначение параметров	0~65535		0

▪ **Функция: Установка операции сравнения**

➤ **Объяснение:**

Как показано на рисунке 7-14-3, при установке в настройке селектора значения в диапазоне 0~16 происходит выбор адреса из 16 последовательно расположенных адресов начиная с адреса, указанного в источнике соответствующего селектора. Далее текущее значение параметра, соответствующего выбранному адресу, передается в параметр назначения селектора.

Если в настройке селектора установлено значение 200~65535, этот адрес является номером выбранного параметра, а фактическое значение определяется текущим значением выбранного параметра.

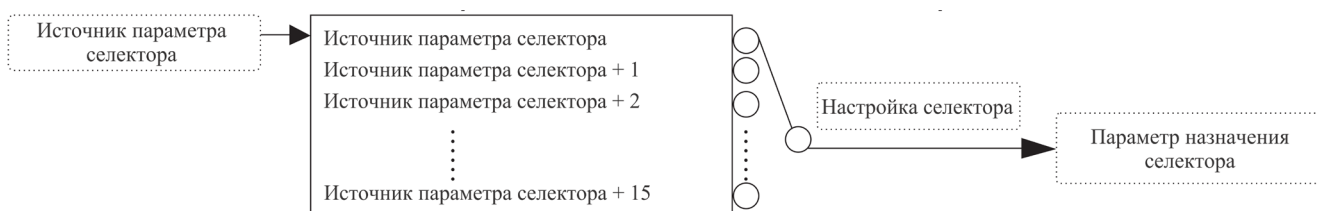


Рисунок 7-14-3 Селектор

Например:

P16.76 = 250, P16.78 = 270

Когда P16.77 = 0, данные параметра P02.50 передаются в P02.70;

Когда P16.77 = 1, данные параметра P02.51 передаются в P02.70;

Когда P16.77 = 2, данные параметра P02.52 передаются в P02.70;

.....

Когда P16.77 = 13, данные параметра P02.63 передаются в P02.70;

Когда P16.77 = 14, данные параметра P02.64 передаются в P02.70;

Когда P16.77 = 15, данные параметра P02.65 передаются в P02.70.

7.15 Параметры группы 17: Математические операции

Код	Функция	Описание (диапазон)	Ед.	По ум.
P17.00	Линейное преобразование 1 источник	0~65535		0
P17.01	Линейное преобразование 1 X1	-999999,000~999999,000		0,000
P17.02	Линейное преобразование 1 X2	-999999,000~999999,000		50,000
P17.03	Линейное преобразование 1 Y1	-999999,000~999999,000		0,000
P17.04	Линейное преобразование 1 Y2	-999999,000~999999,000		1500,000
P17.05	Линейное преобразование 2 источник	0~65535		0
P17.06	Линейное преобразование 2 X1	-999999,000~999999,000		0,000
P17.07	Линейное преобразование 2 X2	-999999,000~999999,000		0,000
P17.08	Линейное преобразование 2 Y1	-999999,000~999999,000		0,000
P17.09	Линейное преобразование 2 Y2	-999999,000~999999,000		0,000

▪ **Функция: Установка операции линейного преобразования**

➤ Объяснение:

Линейное преобразование осуществляется над источником, который на рисунке 7-15-1 соответствует входной переменной x . Настройка линейной зависимости производится заданием параметров P17.01-17.04 или/или P17.05-P17.09.

➤ Пример:

Различные выходные частоты соответствуют различным скоростям (0~50 Гц соответствует 0~1500 об/мин), параметры настройки следующие:

P17.00 = 1021 (источником параметра линейного преобразования 1 является выходная частота)

P17.01 = 0 (линейное преобразование 1 X1 равно 0)

P17.02 = 50 (линейное преобразование 1 X2 равно 50)

P17.03 = 0 (линейное преобразование 1 Y1 равно 0)

P17.04 = 1500 (линейное преобразование 1 Y2 равно 1500)

P13.02 = Результат линейного преобразования 1

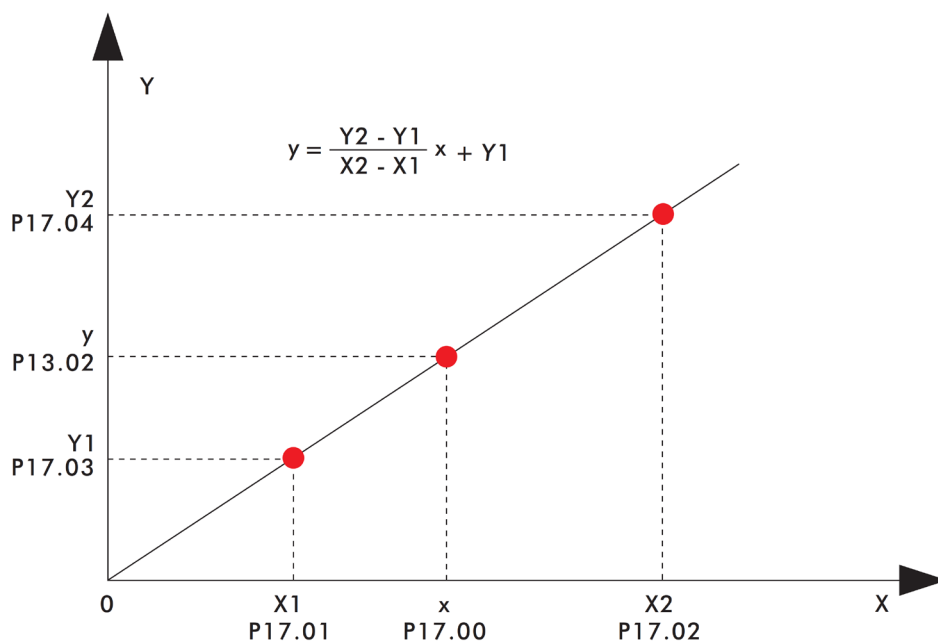


Рисунок 7-15-1 Линейное преобразование

Код	Функция	Описание (диапазон)	Ед.	По ум.
P17.16	Унарная арифметическая операция 1 источник	0~65535		0
P17.17	Унарная арифметическая операция 1 настройка	0: ABS 1: Sqrt 2: Sin 3: Cos 4: Мощность2 5: Мощность3 6: Случайный 7: Побитовое NOT 8: От 2 до n 10: Если < 0, значит 0 Если > 0, то без изменений 11: Если > 0, значит 0 Если < 0, то без изменений		0
P17.18	Одиночная арифметическая операция 2 источник	0~65535		0
P17.19	Одиночная арифметическая операция 2 настройка	0: ABS 1: Sqrt 2: Sin 3: Cos 4: Мощность2 5: Мощность3 6: Случайный 7: Побитовое NOT 8: От 2 до n 10: Если < 0, значит 0 Если > 0, то без изменений 11: Если > 0, значит 0 Если < 0, то без изменений		0

Код	Функция	Описание (диапазон)	Ед.	По ум.
P17.20	Одиночная арифметическая операция 3 источник	0~65535		0
P17.21	Одиночная арифметическая операция 3 настройка	0: ABS 1: Sqrt 2: Sin 3: Cos 4: Мощность2 5: Мощность3 6: Случайный 7: Побитовое NOT 8: От 2 до n 10: Если < 0, значит 0 Если > 0, то без изменений 11: Если > 0, значит 0 Если < 0, то без изменений		0
P17.22	Одиночная арифметическая операция 4 источник	0~65535		0
P17.23	Одиночная арифметическая операция 4 настройка	0: ABS 1: Sqrt 2: Sin 3: Cos 4: Мощность2 5: Мощность3 6: Случайный 7: Побитовое NOT 8: От 2 до n 10: Если < 0, значит 0 Если > 0, то без изменений 11: Если > 0, значит 0 Если < 0, то без изменений		0
P17.24	Унарная арифметическая операция 5 источник	0~65535		0
P17.25	Унарная арифметическая операция 5 настройка	0: ABS 1: Sqrt 2: Sin 3: Cos 4: Мощность2 5: Мощность3 6: Случайный 7: Побитовое NOT 8: От 2 до n 10: Если < 0, значит 0 Если > 0, то без изменений 11: Если > 0, значит 0 Если < 0, то без изменений		0

▪ **Функция: Задание унарной арифметической операции**

Пример: P17.16 = 1200, P17.17 = 4, когда P12.00 = 9,000, P13.10 = 81,000

Код	Функция	Описание (диапазон)	Ед.	По ум.
P17.26	Математическая операция 1 источник 1	0~65535		0
P17.27	Математическая операция 1 источник 2	0~65535		0
P17.28	Математическая операция 1 источник 3	0~65535		0
P17.29	Математическая операция 1 действие 1	0: Без операции 1: + 2: - 3: * 4: / 5: Max 6: Min 7: Среднее значение 9: Побитовое AND 10: Побитовое OR 11: ANDN 15: Источник граничного сигнала 16: Перестановка значений и увеличение на 8 бит		0
P17.30	Математическая операция 1 действие 2	0: Без операции 1: + 2: - 3: * 4: / 5: Max 6: Min 7: Среднее значение 9: Побитовое AND 10: Побитовое OR 11: ANDN 15: Источник граничного сигнала 16: Перестановка значений и увеличение на 8 бит		0
P17.31	Математическая операция 2 источник 1	0~65535		0
P17.32	Математическая операция 2 источник 2	0~65535		0
P17.33	Математическая операция 2 источник 3	0~65535		0
P17.34	Математическая операция 2 действие 1	0: Без операции 1: + 2: - 3: * 4: / 5: Max 6: Min 7: Среднее значение 9: Побитовое AND 10: Побитовое OR 11: ANDN		0

Код	Функция	Описание (диапазон)	Ед.	По ум.
		15: Источник граничного сигнала 16: Перестановка значений и увеличение на 8 бит		
P17.35	Математическая операция 2 действие 2	0: Без операции 1: + 2: - 3: * 4: / 5: Max 6: Min 7: Среднее значение 9: Побитовое AND 10: Побитовое OR 11: ANDN 15: Источник граничного сигнала 16: Перестановка значений и увеличение на 8 бит		0
P17.36	Математическая операция 3 источник 1	0~65535		0
P17.37	Математическая операция 3 источник 2	0~65535		0
P17.38	Математическая операция 3 источник 3	0~65535		0
P17.39	Математическая операция 3 действие 1	0: Без операции 1: + 2: - 3: * 4: / 5: Max 6: Min 7: Среднее значение 9: Побитовое AND 10: Побитовое OR 11: ANDN 15: Источник граничного сигнала 16: Перестановка значений и увеличение на 8 бит		0
P17.40	Математическая операция 3 действие 2	0: Без операции 1: + 2: - 3: * 4: / 5: Max 6: Min 7: Среднее значение 9: Побитовое AND 10: Побитовое OR 11: ANDN 15: Источник граничного сигнала 16: Перестановка значений и увеличение на 8 бит		0

Код	Функция	Описание (диапазон)	Ед.	По ум.
P17.41	Математическая операция 4 источник 1	0~65535		0
P17.42	Математическая операция 4 источник 2	0~65535		0
P17.43	Математическая операция 4 источник 3	0~65535		0
P17.44	Математическая операция 4 действие 1	0: Без операции 1: + 2: - 3: * 4: / 5: Max 6: Min 7: Среднее значение 9: Побитовое AND 10: Побитовое OR 11: ANDN 15: Источник граничного сигнала 16: Перестановка значений и увеличение на 8 бит		0
P17.45	Математическая операция 4 действие 2	0: Без операции 1: + 2: - 3: * 4: / 5: Max 6: Min 7: Среднее значение 9: Побитовое AND 10: Побитовое OR 11: ANDN 15: Источник граничного сигнала 16: Перестановка значений и увеличение на 8 бит		0

▪ **Функция: Настройка математических операций**

- Источник параметра математической операции: в данной настройке указывается адрес. Адрес – это номер выбранного параметра, а фактическое значение определяется текущим значением выбранного параметра.
- Настройка математической операции: установка математической операции.

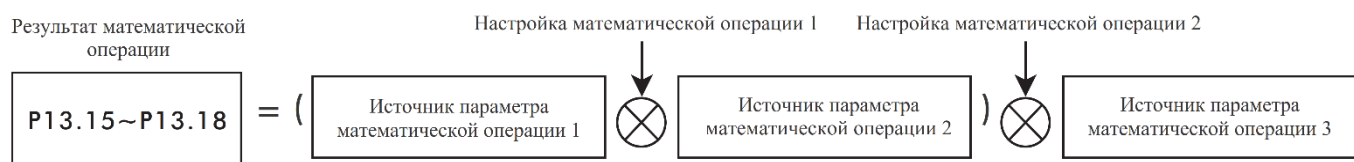


Рисунок 7-15-2 Математическая операция

Например:

$P17.26 = 1201$, $P17.27 = 1202$, $P17.28 = 1203$, $P17.29 = 1$, $P17.30 = 3$

Когда $P12.01 = 2,000$, $P12.02 = 3,000$, $P12.03 = 5,000$, результат расчета $P13.15 = (2,000 + 3,000) * 5,000 = 25,000$

Пороговый сигнал. Например: когда выходная частота достигает 50 Гц, реле втягивается. Когда выходная частота меньше 50 Гц, реле продолжает втягиваться. Только когда инвертор остановится, реле отключится.

Параметр	Функция	Значение
P03.00	Источник команды запуска	3
P03.30	Источник сигнала клеммы Y1	1341
P12.00	Свободный параметр 1	50
P12.01	Свободный параметр 2	1
P12.02	Свободный параметр 3	0,001
P16.00	Входной параметр компаратора 1	1020
P16.01	Параметр сравнения компаратора 1	1200
P16.02	Конфигурация компаратора 1	4
P16.04	Входной параметр компаратора 2	1315
P16.05	Параметр сравнения компаратора 2	1202
P16.06	Конфигурация компаратора 2	4
P16.36	Логический блок 1 выбор параметров 1	1070
P16.37	Логический блок 1 выбор входного бита 1	0
P16.38	Логический блок 1 выбор параметров 2	1201
P16.39	Логический блок 1 выбор входного бита 2	0
P16.42	Логический блок 1 компаратор 1	5
P17.26	Математическая операция 1 источник 1	1340
P17.27	Математическая операция 1 источник 2	1350
P17.28	Математическая операция 1 источник 3	1201
P17.29	Математическая операция 1 действие 1	15
P17.30	Математическая операция 1 действие 2	15

7.16 Параметры группы 18: Контроль времени

Код	Функция	Описание (диапазон)	Ед.	По ум.
P18.00	Источник установки таймера 1	0: 1 мс 1: 10 мс 2: 100 мс 3: 1 с 6: 1 ч 7: 1 день 11~26: S1~S16, когда на S-клеммах появляется сигнал с нарастающим фронтом, счетчик увеличивается на 1 27~42: 0~15 биты виртуальной клеммы P01.30, при нарастающем фронте сигнала в соответствующем бите, счетчик увеличивается на 1 51~76: S1~S16, при падающем фронте сигнала на S-клемме счетчик увеличивается на 1 77~92: 0~15 при падающем фронте сигнала на битах виртуальной клеммы P01.30, счетчик увеличивается на 1 200~3799: Адрес		0
P18.01	Режим работы таймера 1	0: Остановка в конце одиночного запуска 1~16: Установка начала следующего цикла. В конце одной операции цикл начинается автоматически в соответствии с настройкой		0
P18.02	Управляющая команда таймера 1	бит0: Вкл. бит1: Начало отсчета бит2: Приостановка отсчета бит3: Сброс отсчета		0
P18.03	Заданное значение таймера 1	-1~4294967295		-1
P18.04	Таймер 1 фаза 1 время	0~4294967295		0
P18.05	Таймер 1 фаза 2 время	0~4294967295		0
P18.06	Таймер 1 фаза 3 время	0~4294967295		0
P18.07	Таймер 1 фаза 4 время	0~4294967295		0
P18.08	Таймер 1 фаза 5 время	0~4294967295		0
P18.09	Таймер 1 фаза 6 время	0~4294967295		0
P18.10	Таймер 1 фаза 7 время	0~4294967295		0
P18.11	Таймер 1 фаза 8 время	0~4294967295		0
P18.12	Таймер 1 фаза 9 время	0~4294967295		0
P18.13	Таймер 1 фаза 10 время	0~4294967295		0
P18.14	Таймер 1 фаза 11 время	0~4294967295		0
P18.15	Таймер 1 фаза 12 время	0~4294967295		0
P18.16	Таймер 1 фаза 13 время	0~4294967295		0
P18.17	Таймер 1 фаза 14 время	0~4294967295		0
P18.18	Таймер 1 фаза 15 время	0~4294967295		0

Код	Функция	Описание (диапазон)	Ед.	По ум.
P18.19	Таймер 1 фаза 16 время	0~4294967295		0
P18.20	Источник задания таймера 2	0: 1 мс 1: 10 мс 2: 100 мс 3: 1 с 6: 1 ч 7: 1 день 11~26: S1~S16, когда на S-клеммах появляется сигнал с нарастающим фронтом, счетчик увеличивается на 1 27~42: 0~15 биты виртуальной клеммы P01.30, при нарастающем фронте сигнала в соответствующем бите, счетчик увеличивается на 1 51~76: S1~S16, при падающем фронте сигнала на S-клемме счетчик увеличивается на 1 77~92: 0~15 при падающем фронте сигнала на битах виртуальной клеммы P01.30, счетчик увеличивается на 1 200~3799: Адрес		0
P18.21	Режим работы таймера 2	0: Остановка в конце одиночного запуска 1~16: Установка начала следующего цикла. В конце одной операции цикл начинается автоматически в соответствии с настройкой		0
P18.22	Управляющая команда таймера 2	бит0: Вкл. бит1: Начало отсчета бит2: Приостановка отсчета бит3: Сброс отсчета		0
P18.23	Заданное значение таймера 2	-1~4294967295		-1
P18.24	Таймер 2 фаза 1 время	0~4294967295		0
P18.25	Таймер 2 фаза 2 время	0~4294967295		0
P18.26	Таймер 2 фаза 3 время	0~4294967295		0
P18.27	Таймер 2 фаза 4 время	0~4294967295		0
P18.28	Таймер 2 фаза 5 время	0~4294967295		0
P18.29	Таймер 2 фаза 6 время	0~4294967295		0
P18.30	Таймер 2 фаза 7 время	0~4294967295		0
P18.31	Таймер 2 фаза 8 время	0~4294967295		0
P18.32	Таймер 2 фаза 9 время	0~4294967295		0
P18.33	Таймер 2 фаза 10 время	0~4294967295		0
P18.34	Таймер 2 фаза 11 время	0~4294967295		0
P18.35	Таймер 2 фаза 12 время	0~4294967295		0
P18.36	Таймер 2 фаза 13 время	0~4294967295		0
P18.37	Таймер 2 фаза 14 время	0~4294967295		0
P18.38	Таймер 2 фаза 15 время	0~4294967295		0
P18.39	Таймер 2 фаза 16 время	0~4294967295		0

▪ **Функция: Настройка параметров таймера**

- Источник сигнала таймера: установка источника сигнала таймера. Установите 0 ~ 199, эта настройка предназначена для выбора конкретного временного интервала, установите значение 200 ~ 3799, в данной настройке указывается адрес. Адрес – это номер выбранного параметра, а фактическое значение определяется текущим значением выбранного параметра.
- Режим работы таймера: установленное значение 0 – таймер не будет зацикливаться после окончания одного запуска; установленное значение N ($1 \leq N \leq 16$) – после окончания одного запуска таймер начнет автоматически зацикливаться с N до тех пор, пока таймер не будет включен.
- Команды управления таймером: бит0: включен; бит1: начало счета, разрешение сигнала нарастающего фронта; бит2: приостановка счета; бит3: очистка счета.
- Установочное значение таймера: установка значения счетчика таймера.
- Время фазы таймера: установка длительности каждой фазы таймера.

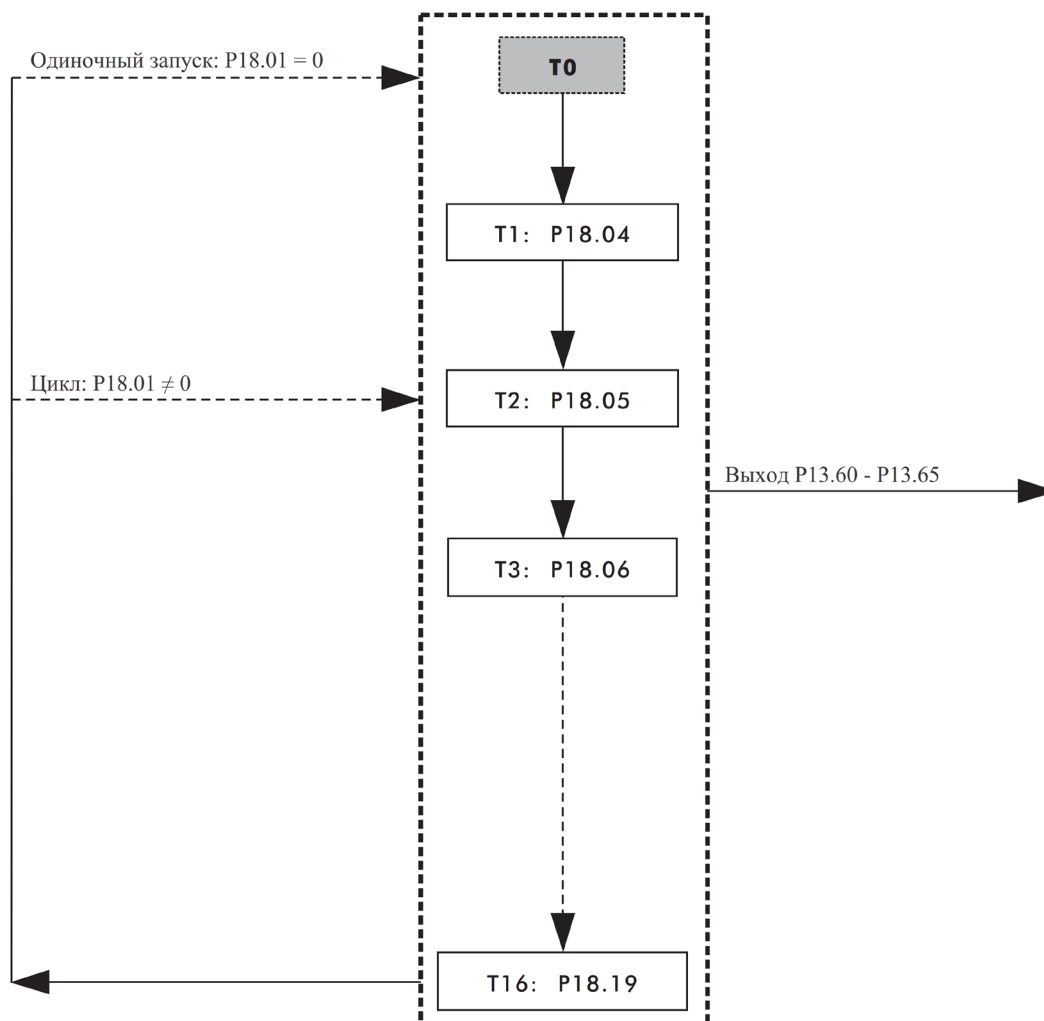


Рисунок 7-16-1 Управление таймером

8 Примеры применения макросов

8.1 Управление многоступенчатой скоростью

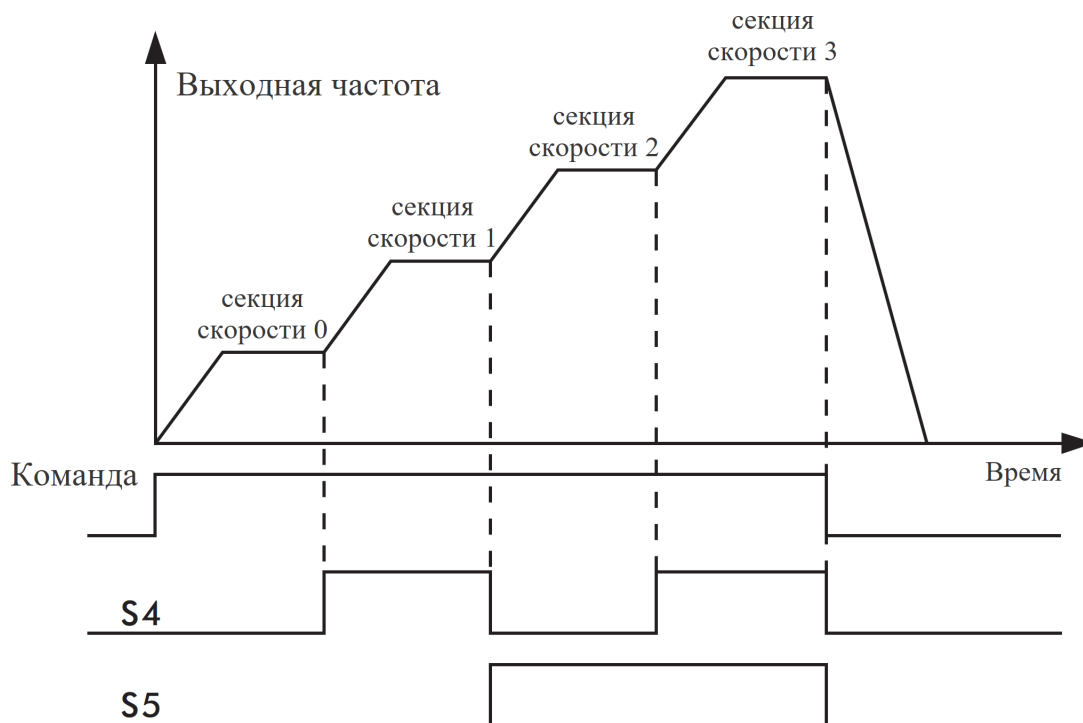


Рисунок 8-1 Настройка многоступенчатой скорости

- Пример: внешние клеммы S4 и S5 управляют четырехступенчатым переключением скорости, а многоступенчатая скорость установлена на 10HZ, 15HZ, 20HZ, 25HZ соответственно.

Шаг 1: Установите P01.20 = 31, выберите многоступенчатый макрос скорости.

Шаг 2: Установите P03.00 = 3, выберите внешнюю клемму S1 для управления запуском.

8.2 Внутреннее управление с 8 ступенями скорости

- Пример: управление временем переключения восьмиступенчатой скорости, установка многоступенчатой скорости 5HZ, 10HZ, 15HZ, 20HZ, 25HZ, 30HZ, 35HZ, 40HZ; внешняя клемма S4 управляет разрешением многоступенчатой скорости, S1 управляет работой двигателя.

Шаг 1: Установите P01.20 = 68, выберите макрос внутреннего управления с 8 ступенями скорости;

Шаг 2: Установите P03.00 = 3, выберите внешнюю клемму S1 для управления запуском.

- Пример: управление временем переключения восьмиступенчатой скорости, установка многоступенчатой скорости 5HZ, 10HZ, 15HZ, 20HZ, 25HZ, 30HZ, 35HZ, 40HZ; внешняя клемма S4 управляет разрешением многоступенчатой скорости и запуском двигателя.

Шаг 1: Установите P01.20 = 68, выберите макрос внутреннего управления с 8 ступенями скорости;

Шаг 2: Установите P03.00 = 6, выберите внешнюю клемму S4 для управления запуском.

8.3 ПИД управление

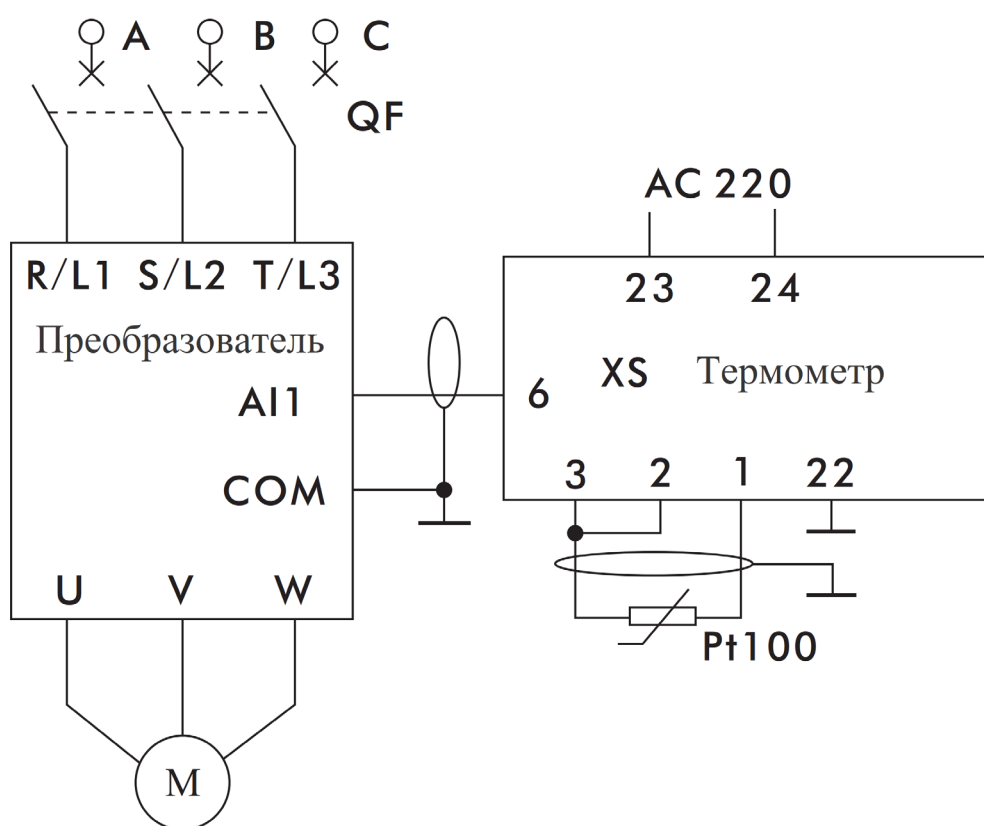


Рисунок 8-3 Подключение ПИД-регулятора

- Пример: управление с помощью ПИД-регулятора, заданное значение - многоступенчатая скорость, для получения сигнала обратной связи используется AI1, внешняя клемма S1 управляет запуском и остановкой.

Шаг 1: Установите P01.20 = 32, выберите макрос ПИД-регулирования 1;

Шаг 2: Установите P01.39 на 0, настройка источника команды выбирает режим однокомандного источника;

Шаг 3: Установите P03.00 = 3, выбрав S1 в качестве источника команды запуска.

- Пример: управление с помощью ПИД-регулятора, требуемое значение задается через AI2, сигнал обратной связи поступает на AI1, внешняя клемма S1 управляет запуском и остановкой.

Шаг 1: Установите P01.20 = 33, выберите макрос ПИД-регулирования 2;

Шаг 2: Установите P01.39 на 0, настройка источника команды выбирает режим однокомандного источника;

Шаг 3: Установите P03.00 = 3, выбрав S1 в качестве источника команды запуска.

9 Применение макросов

№	Имя	S1	S2	S3	S4	S5	Y1	Y2	Y3	A11	A12	AO1	AO2	Кнопочная панель	Связь
0-9	Пользовательский макрос 1~10	x	x	x	x	x	x	x	x	x	x	x	x	x	x
10	Комплексный макрос 1	запуск	реверсивный запуск	jog	выбор скорости сегмента	выбор скорости сегмента	работа	ошибка	тревога	уставка	x	вых. частота	вых. ток	старт/стоп	старт/стоп / уставка
11	Комплексный макрос 2	запуск	вперед и реверс	jog	выбор скорости сегмента	выбор скорости сегмента	работа	ошибка	тревога	уставка	x	вых. частота	вых. ток	старт/стоп	старт/стоп / уставка
12	Комплексный макрос 3	запуск	стоп	вперед и реверс	выбор скорости сегмента	выбор скорости сегмента	работа	ошибка	тревога	уставка	x	вых. частота	вых. ток	старт/стоп	старт/стоп / уставка
13	Комплексный макрос 4	запуск	стоп	jog	x	x	работа	ошибка	тревога	обратная связь	уставка	вых. частота	вых. ток	старт/стоп	старт/стоп
20	Однолинейный макрос	запуск	x	x	x	x	x	x	x	x	x	x	x	старт/стоп	старт/стоп / уставка
21	Двухлинейный макрос 1	запуск	реверсивный запуск	x	x	x	x	x	x	x	x	x	x	старт/стоп	старт/стоп / уставка
22	Двухлинейный макрос 2	запуск	вперед и реверс	x	x	x	x	x	x	x	x	x	x	старт/стоп	старт/стоп / уставка
23	Трехлинейный макрос 1	запуск	реверсивный запуск	стоп	x	x	x	x	x	x	x	x	x	старт/стоп	старт/стоп / уставка
24	Трехлинейный макрос 2	запуск	вперед и реверс	стоп	x	x	x	x	x	x	x	x	x	старт/стоп	старт/стоп / уставка
30	Основные и вспомогательные настройки	x	x	x	x	x	x	x	x	уставка	x	x	x	x	уставка
31	Многоскоростной макрос	x	x	x	выбор скорости сегмента	выбор скорости сегмента	x	x	x	x	x	x	x	x	x
32	Макрос ПИД 1	x	x	x	x	x	x	x	x	обратная связь	x	x	x	x	x
33	Макрос ПИД 2	x	x	x	x	x	x	x	x	обратная связь	уставка	x	x	x	x
50	Макрос скоростного запуска	x	x	x	x	x	x	x	x	x	x	x	x	x	x
51	Макрос DC инжекции	x	x	x	x	x	x	x	x	x	x	x	x	x	x
52	Макрос свободной остановки	x	x	x	x	x	x	x	x	x	x	x	x	x	x
53	Макрос DC торможения	x	x	x	x	x	x	x	x	x	x	x	x	x	x
54	Макрос экстренного ускорения	x	x	x	x	x	x	x	x	x	x	x	x	x	x
55	Макрос экстренного замедления	x	x	x	x	x	x	x	x	x	x	x	x	x	x
60	Макрос консольного переключателя	x	x	x	выбор скорости сегмента	выбор скорости сегмента	x	x	x	x	x	x	x	уставка	x
61	Макрос достижения частоты	x	x	x	x	x	охват частоты	x	x	x	x	x	x	x	x
62	Макрос FDT	x	x	x	x	x	диапазон охвата частоты	x	x	x	x	x	x	x	x
63	Макрос переключения ускорения и замедления	x	x	x	x	x	x	x	x	x	x	x	x	x	x
64	Макрос сигнала торможения	x	x	x	x	x	частота слишком мала	x	x	x	x	x	x	x	x
65	Макрос сигнала освобождения	x	x	x	x	x	частота достигнута и ток	x	x	x	x	x	x	x	x

№	Имя	S1	S2	S3	S4	S5	Y1	Y2	Y3	A11	A12	AO1	AO2	Кнопочная панель	Связь
							слишком высок								
66	Макрос обнаружения обрыва	x	x	x	x	x	частота достигнута и ток слишком мал	x	x	x	x	x	x	x	x
67	Макрос потери сигнала	x	x	x	x	x	сигнал обнаружения меньше порога	x	x	x	x	x	x	x	x
68	Макрос внутреннего управления 8-ю предустановленными скоростями	x	x	x	выбор скорости сегмента	выбор скорости сегмента	x	x	x	x	x	x	x	x	x

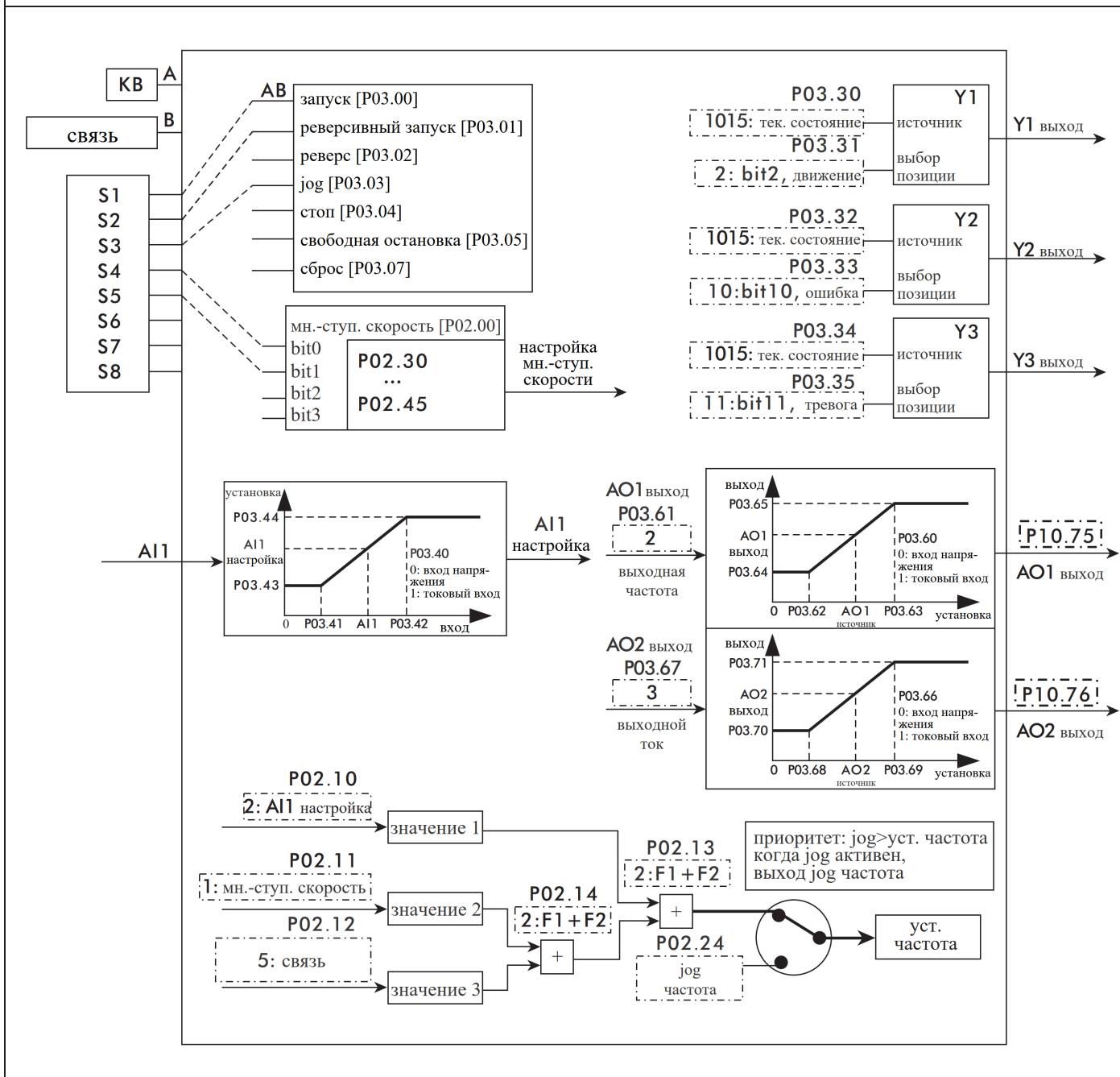
Примечание: восстановите заводские значения перед изменением макроса приложения!

9.1 Комплексный макрос 1

Комплексный макрос 1 (P01.20 = 10)

Многокомандный источник, режим задания множества значений, аналоговый и цифровой выход.

- Задание частоты: основная частота A11 + вспомогательная частота (многоступенчатая скорость + коммуникация).
- Если команда jog действительна, то запускается jog частота.
- Источник команд: запуск и остановка, реверсивный запуск, команда jog.
- Использование аналоговых входов и выходов A11, AO1, AO2, внешних клемм S1 ~ S5.



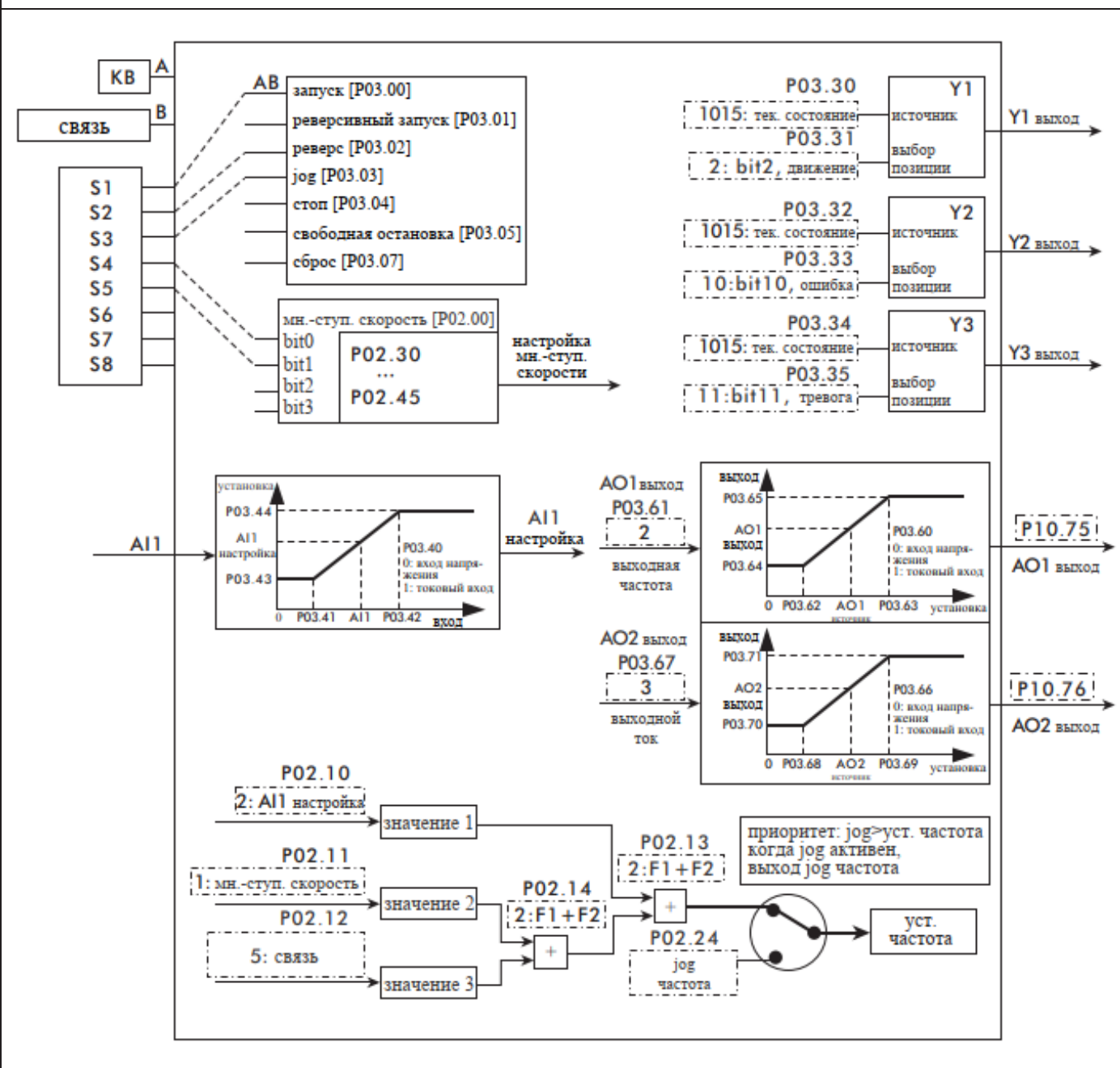
Параметр	Функция	Уст. значение	Примечание
P02.24	Jog частота	10	Jog частота установлена на 5 Гц
P02.30	Предустановленная скорость 0	20	Вспомогательная частота, соответствующая предустановленной скорости 0 установлена на 10 Гц
P02.31	Предустановленная скорость 1	30	Вспомогательная частота, соответствующая предустановленной скорости 1 установлена на 15 Гц
P02.32	Предустановленная скорость 2	40	Вспомогательная частота, соответствующая предустановленной скорости 2 установлена на 20 Гц
P02.33	Предустановленная скорость 3	50	Вспомогательная частота, соответствующая предустановленной скорости 3 установлена на 25 Гц
P03.61	Источник сигнала АО1	2	Выходная частота
P03.67	Источник сигнала АО2	3	Выходной ток
P03.40	Тип сигнала AI1	0	Тип сигнала AI1 – сигнал напряжения
P03.41	Нижняя граница напряжения (тока) AI1	0,050	0,050 В соответствует 0 Гц
P03.42	Верхняя граница напряжения (тока) AI1	10,000	10,000 В соответствует 50 Гц
P03.43	Установка нижней границы AI1	0,000	Установка нижней границы AI1
P03.44	Установка верхней границы AI1	100,000	Установка верхней границы AI1
P03.60	Тип сигнала АО1	0	Тип сигнала АО1 – сигнал напряжения
P03.62	Установка нижней границы АО1	0,000	Установка нижней границы АО1
P03.63	Установка верхней границы АО1	50,000	Установка верхней границы АО1
P03.64	Нижняя граница напряжения (тока) АО1	0,000	0,000 В соответствует 0 Гц
P03.65	Верхняя граница напряжения (тока) АО1	10,000	10,000 В соответствует 50 Гц
P03.66	Тип сигнала АО2	0	Тип сигнала АО2 – сигнал напряжения
P03.68	Установка нижней границы АО2	0,000	Установка нижней границы АО2
P03.69	Установка верхней границы АО2	50,000	Установка верхней границы АО2
P03.70	Нижняя граница напряжения (тока) АО2	0,000	0,000 В соответствует 0 Гц
P03.71	Верхняя граница напряжения (тока) АО2	10,000	10,000 В соответствует 50 Гц
P01.39	Командный режим	1	Многокомандный источник
P02.00	Источник задания номера предустановленной скорости	11000	Выбор ступеней скорости для внешних клемм S4, S5
P02.10	Источник задания значения 1	2	Источник задания значения 1 – AI1
P02.11	Источник задания значения 2	1	Источник задания значения 2 – предустановленная скорость
P02.12	Источник задания значения 3	5	Источник задания значения 3 – коммуникации
P02.13	Канал 1 установка взаимосвязи	2	Установка взаимосвязи канала 1 на F1 + F2
P02.14	Канал 2 установка взаимосвязи	2	Установка взаимосвязи канала 2 на F1 + F2
P03.00	Источник команды запуска	7	Выбор источника команды запуска - кнопочная панель, коммуникации, внешняя клемма S1
P03.01	Источник команды реверсивного запуска	8	Источник команды реверсивного запуска - внешняя клемма S2
P03.03	Источник команды jog (толчка)	16	Источник команды jog (толчка) - внешняя клемма S3
P03.30	Источник сигнала на клемме Y1	3	Реле1 текущее состояние работы
P03.32	Источник сигнала на клемме Y2	4	Реле2 текущее состояние ошибки
P03.34	Источник сигнала на клемме Y3	5	Реле3 текущее состояние предупреждения (alarm)

9.2 Комплексный макрос 2

Комплексный макрос 2 (P01.20 = 11)

Многокомандный источник, режим задания множества значений, аналоговый и цифровой выход.

- Установка частоты: основная частота A11 + вспомогательная частота (предустановленная скорость + коммуникация).
- Если команда jog действительна, то запускается частота, соответствующая режиму jog.
- Источник команд: запуск и остановка, реверсивный запуск, команда jog.
- Использование аналоговых входов и выходов AI1, AO1, AO2, внешних клемм S1 ~ S5.



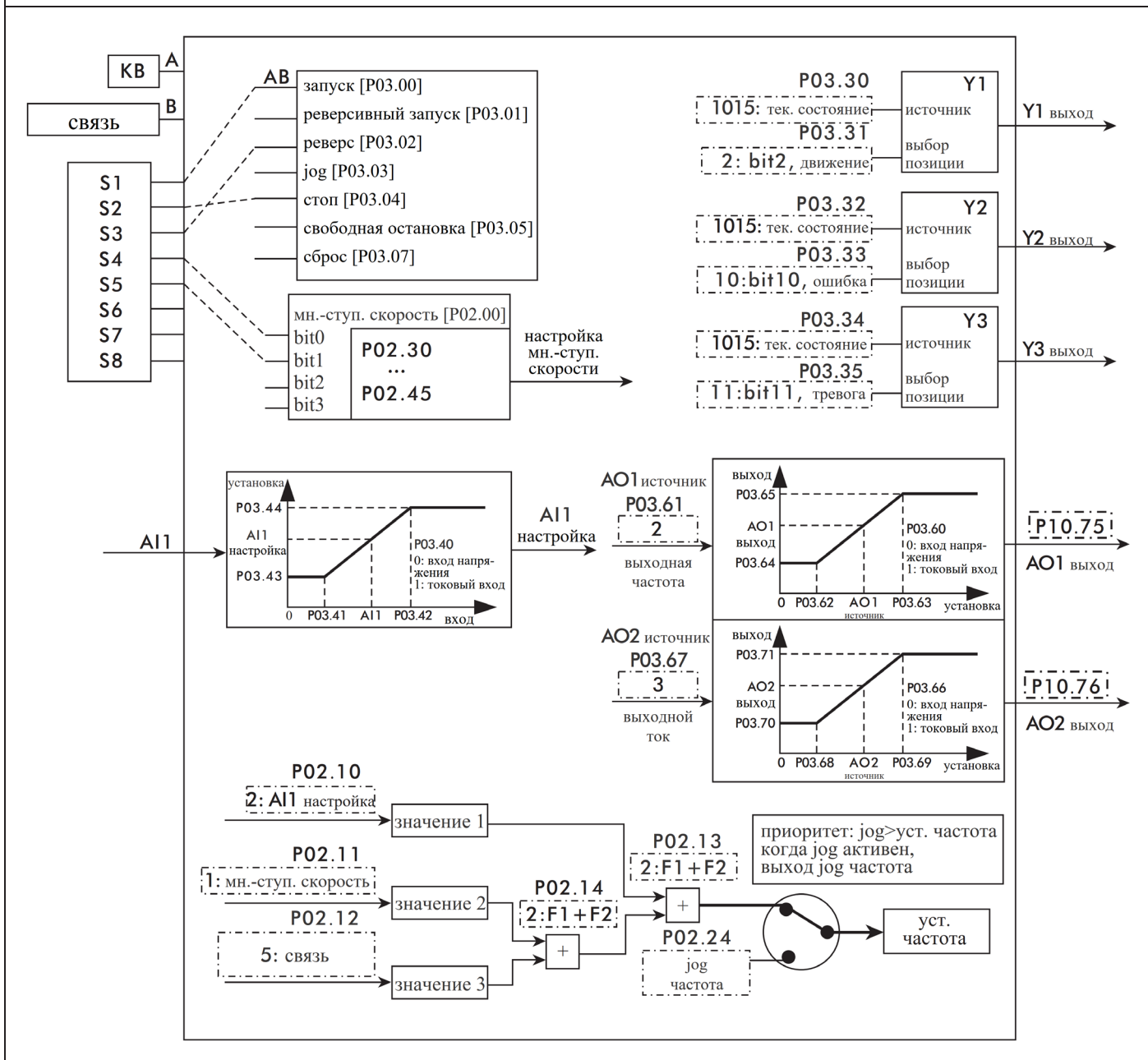
Параметр	Функция	Уст. значение	Примечание
P02.24	Jog частота	10	Jog частота установлена на 5 Гц
P02.30	Предустановленная скорость 0	20	Частота вспомогательной предустановленной скорости 0 установлена на 10 Гц
P02.31	Предустановленная скорость 1	30	Частота вспомогательной предустановленной скорости 1 установлена на 15 Гц
P02.32	Предустановленная скорость 2	40	Частота вспомогательной предустановленной скорости 2 установлена на 20 Гц
P02.33	Предустановленная скорость 3	50	Частота вспомогательной предустановленной скорости 3 установлена на 25 Гц
P03.61	Источник сигнала АО1	2	Выходная частота
P03.67	Источник сигнала АО2	3	Выходной ток
P03.40	Тип сигнала AI1	0	Тип сигнала AI1 – сигнал напряжения
P03.41	Нижняя граница напряжения (тока) AI1	0,050	0,050 В соответствует 0 Гц
P03.42	Верхняя граница напряжения (тока) AI1	10,000	10,000 В соответствует 50 Гц
P03.43	Установка нижней границы AI1	0,000	Установка нижней границы AI1
P03.44	Установка верхней границы AI1	100,000	Установка верхней границы AI1
P03.60	Тип сигнала АО1	0	Тип сигнала АО1 - сигнал напряжения
P03.62	Установка нижней границы АО1	0,000	Установка нижней границы АО1
P03.63	Установка верхней границы АО1	50,000	Установка верхней границы АО1
P03.64	Нижняя граница напряжения (тока) АО1	0,000	0,000 В соответствует 0 Гц
P03.65	Верхняя граница напряжения (тока) АО1	10,000	10,000 В соответствует 50 Гц
P03.66	Тип сигнала АО2	0	Тип сигнала АО2 - сигнал напряжения
P03.68	Установка нижней границы АО2	0,000	Установка нижней границы АО2
P03.69	Установка верхней границы АО2	50,000	Установка верхней границы АО2
P03.70	Нижняя граница напряжения (тока) АО2	0,000	0,000 В соответствует 0 Гц
P03.71	Верхняя граница напряжения (тока) АО2	10,000	10,000 В соответствует 50 Гц
P01.39	Командный режим	1	Режим многокомандного источника
P02.00	Источник задания номера предустановленной скорости	11000	Выбор предустановленной скорости за счет внешних клемм S4, S5
P02.10	Источник задания значения 1	2	Источник задания значения 1 – AI1
P02.11	Источник задания значения 2	1	Источник задания значения 2 – предустановленная скорость
P02.12	Источник задания значения 3	5	Источник задания значения 3 – коммуникации
P02.13	Канал 1 установка взаимосвязи	2	Установка взаимосвязи канала 1 на F1 + F2
P02.14	Канал 2 установка взаимосвязи	2	Установка взаимосвязи канала 2 на F1 + F2
P03.00	Источник команды запуска	7	Источник команды запуска – кнопочная панель, коммуникации, внешняя клемма S1
P03.02	Источник команды реверсивного запуска	8	Источник команды реверсивного запуска внешняя клемма S2
P03.03	Источник команды jog (толчка)	16	Источник команды jog (толчка) внешняя клемма S3
P03.30	Источник сигнала на клемме Y1 (RA, RB, RC или RA1, RB1, RC1)	3	Реле 1 текущее состояние работы
P03.32	Источник сигнала на клемме Y2 (RA2, RB2, RC2)	4	Реле 2 текущее состояние ошибки
P03.34	Источник сигнала на клемме Y3 (RA3, RB3, RC3)	5	Реле3 текущее состояние предупреждения (alarm)

9.3 Комплексный макрос 3

Комплексный макрос 3 (P01.20 = 12)

Многокомандный источник, режим задания множества значений, аналоговый и цифровой выход.

- Установка частоты: основная частота AI1 + вспомогательная частота (предустановленная скорость + коммуникация).
- Источник команд: пуск-остановка, остановка, движение вперед и реверс.
- Использование аналоговых входов и выходов AI1, AO1, AO2, внешних клемм S1 ~ S5.



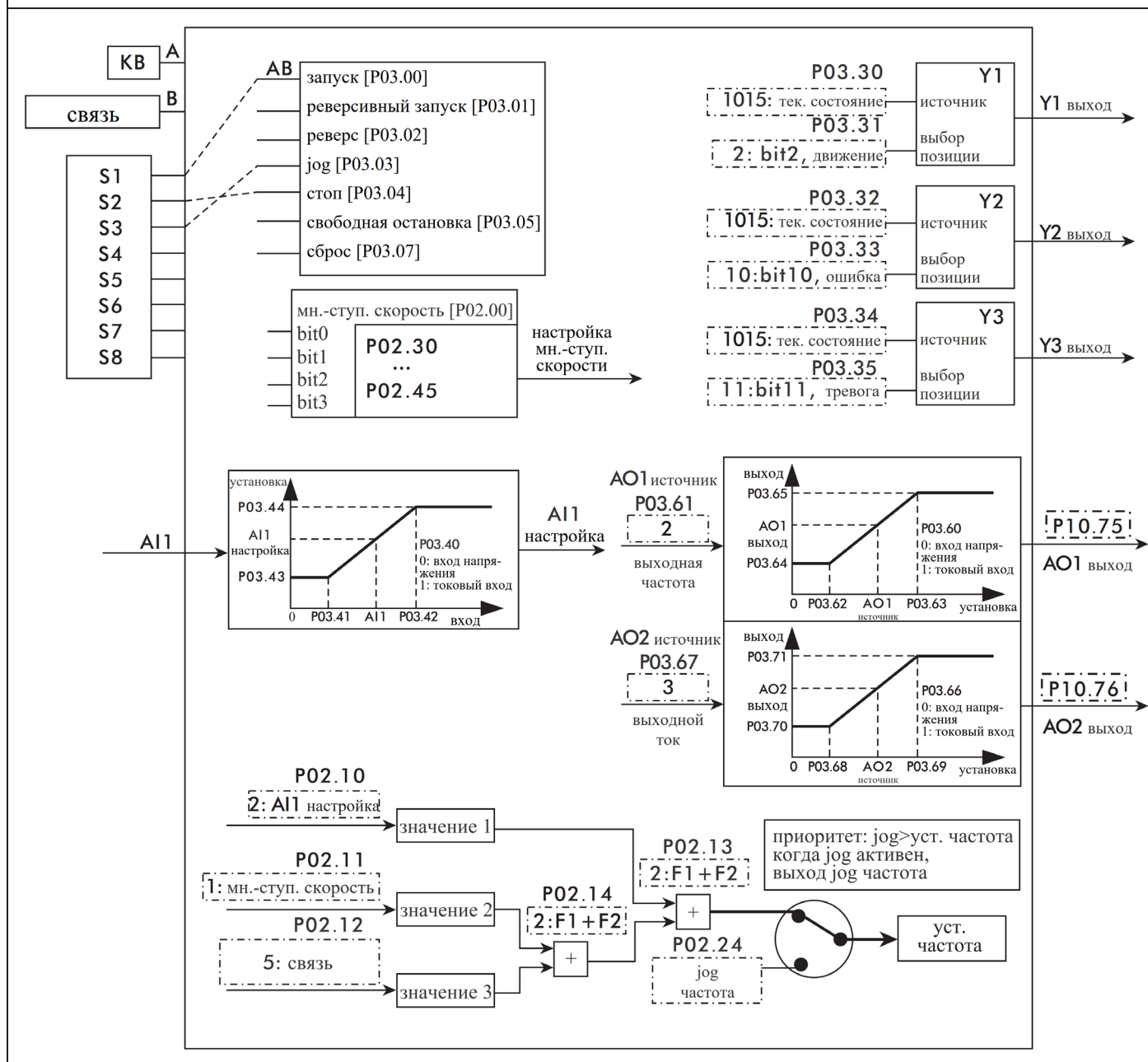
Параметр	Функция	Уст. значение	Примечание
P02.30	Предустановленная скорости 0	20	Вспомогательная частота ступени скорости 0 установлена на 10 Гц
P02.31	Предустановленная скорости 1	30	Вспомогательная частота ступени скорости 1 установлена на 15 Гц
P02.32	Предустановленная скорости 2	40	Вспомогательная частота ступени скорости 2 установлена на 20 Гц
P02.33	Предустановленная скорости 3	50	Вспомогательная частота ступени скорости 3 установлена на 25 Гц
P03.61	Источник сигнала АО1	2	Выходная частота
P03.67	Источник сигнала АО2	3	Выходной ток
P03.40	Тип сигнала AI1	0	Тип сигнала AI1 – сигнал напряжения
P03.41	Нижняя граница напряжения (тока) AI1	0,050	0,050 В соответствует 0 Гц
P03.42	Верхняя граница напряжения (тока) AI1	10,000	10,000 В соответствует 50 Гц
P03.43	Установка нижней границы AI1	0,000	Установка нижней границы AI1
P03.44	Установка верхней границы AI1	100,000	Установка верхней границы AI1
P03.60	Тип сигнала АО1	0	Тип сигнала АО1 – сигнал напряжения
P03.62	Установка нижней границы АО1	0,000	Установка нижней границы АО1
P03.63	Установка верхней границы АО1	50,000	Установка верхней границы АО1
P03.64	Нижняя граница напряжения (тока) АО1	0,000	0,000 В соответствует 0 Гц
P03.65	Верхняя граница напряжения (тока) АО1	10,000	10,000 В соответствует 50 Гц
P03.66	Тип сигнала АО2	0	Тип сигнала АО2 - сигнал напряжения
P03.68	Установка нижней границы АО2	0,000	Установка нижней границы АО2
P03.69	Установка верхней границы АО2	50,000	Установка верхней границы АО2
P03.70	Нижняя граница напряжения (тока) АО2	0,000	0,000 В соответствует 0 Гц
P03.71	Верхняя граница напряжения (тока) АО2	10,000	10,000 В соответствует 50 Гц
P01.39	Командный режим	1	Многокомандный источник
P02.00	Источник задания номера предустановленной скорости	11000	Выбор предустановленной скорости за счет внешних клемм S4, S5
P02.10	Источник задания значения 1	2	Источник задания значения 1 – AI1
P02.11	Источник задания значения 2	1	Источник задания значения 2 – многоступенчатая скорость
P02.12	Источник задания значения 3	5	Источник задания значения 3 – коммуникации
P02.13	Канал 1 установка взаимосвязи	2	Установка взаимосвязи канала 1 на F1 + F2
P02.14	Канал 2 установка взаимосвязи	2	Установка взаимосвязи канала 2 на F1 + F2
P03.00	Источник команды запуска	7	Источник команды запуска кнопочная панель, коммуникации, внешняя клемма S1
P03.04	Источник команды остановки	8	Источник команды остановки внешняя клемма S2
P03.02	Источник команды реверсивного запуска	16	Источник команды реверсивного запуска внешняя клемма S3
P03.30	Источник сигнала на клемме Y1 (RA, RB, RC или RA1, RB1, RC1)	3	Реле 1 текущее состояние работы
P03.32	Источник сигнала на клемме Y2 (RA2, RB2, RC2)	4	Реле 2 текущего состояние ошибки
P03.34	Источник сигнала на клемме Y3 (RA3, RB3, RC3)	5	Реле3 текущее состояние предупреждения (alarm)

9.4 Комплексный макрос 4

Комплексный макрос 4 (P01.20 = 13)

Многокомандный источник, режим задания основного и вспомогательного значения ПИД, аналоговый и цифровой выход.

- Установка частоты: основная частота AI2 + вспомогательная частота PID. Настройка ПИД: предустановленные скорости, обратная связь ПИД: AI1.
- Если подается команда jog, то происходит запуск на частоте, соответствующей режиму jog.
- Источник команд: запуск - останов, останов, команда jog.
- Использование аналоговых входов и выходов AI1, AI2, AO1, AO2, внешних клемм S1 ~ S3.



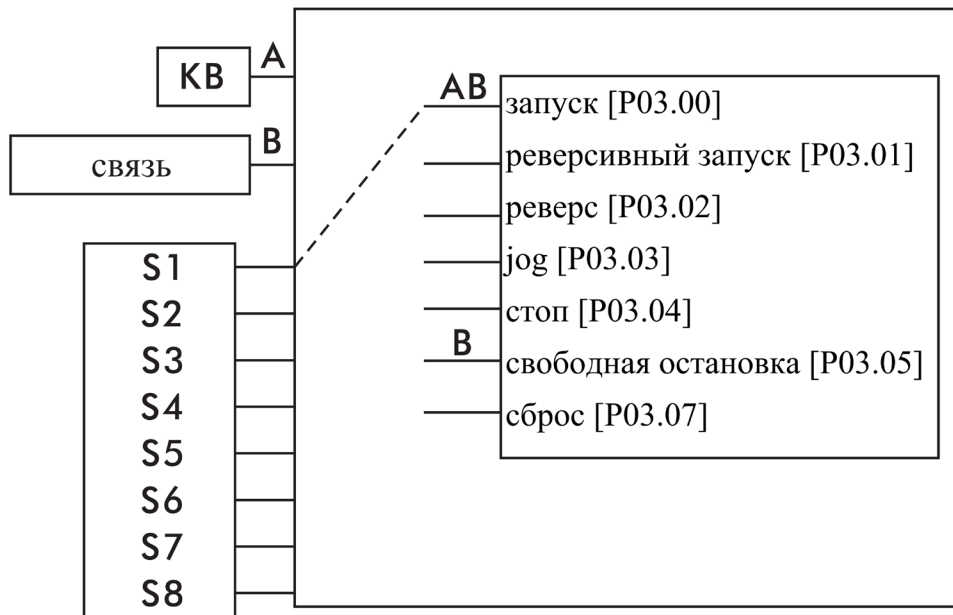
Параметр	Функция	Уст. значение	Примечание
P02.24	Jog частота	10	Jog частота установлена на 5 Гц
P02.30	Предустановленная скорость 0	20	Вспомогательная частота, соответствующая предустановленной скорости 0 установлена на 10 Гц
P03.61	Источник сигнала AO1	2	Выходная частота
P03.67	Источник сигнала AO2	3	Выходной ток
P03.40	Тип сигнала AI1	0	Тип сигнала AI1 – сигнал напряжения
P03.41	Нижняя граница напряжения (тока) AI1	0,050	0,050 В соответствует 0 Гц
P03.42	Верхняя граница напряжения (тока) AI1	10,000	10,000 В соответствует 50 Гц
P03.43	Установка нижней границы AI1	0,000	Установка нижней границы AI1
P03.44	Установка верхней границы AI1	100,000	Установка верхней границы AI1
P03.45	Тип сигнала AI2	0	Тип сигнала AI2 – сигнал напряжения
P03.46	Нижняя граница напряжения (тока) AI2	0,050	0,050 В соответствует 0 Гц
P03.47	Верхняя граница напряжения (тока) AI2	10,000	10,000 В соответствует 50 Гц
P03.48	Установка нижней границы AI2	0,000	Установка нижней границы AI1
P03.49	Установка верхней границы AI2	50,000	Установка верхней границы AI1
P03.60	Тип сигнала AO1	0	Тип сигнала AO1 – сигнал напряжения
P03.62	Установка нижней границы AO1	0,000	Установка нижней границы AO1
P03.63	Установка верхней границы AO1	50,000	Установка верхней границы AO1
P03.64	Нижняя граница напряжения (тока) AO1	0,000	0,000 В соответствует 0 Гц
P03.65	Верхняя граница напряжения (тока) AO1	10,000	10,000 В соответствует 50 Гц
P03.66	Тип сигнала AO2	0	Тип сигнала AO2 – сигнал напряжения
P03.68	Установка нижней границы AO2	0,000	Установка нижней границы AO2
P03.69	Установка верхней границы AO2	50,000	Установка верхней границы AO2
P03.70	Нижняя граница напряжения (тока) AO2	0,000	0,000 В соответствует 0 Гц
P03.71	Верхняя граница напряжения (тока) AO2	10,000	10,000 В соответствует 50 Гц
P01.39	Командный режим	1	Многокомандный источник
P02.00	Источник задания номера предустановленной скорости	0	Выбор предустановленной скорости без помощи внешних клемм
P02.10	Источник задания значения 1	3	Источник задания значения 1 – AI2
P02.11	Источник задания значения 2	1	Источник задания значения 2 – предустановленная скорость
P02.12	Источник задания значения 3	2	Источник задания значения 3 – AI1
P02.13	Канал 1 установка взаимосвязи	2	Установка взаимосвязи канала 1 на F1 + F2
P02.14	Канал 2 установка взаимосвязи	8	Установка взаимосвязи канала 2 на ПИД
P03.00	Источник команды запуска	7	Источник команды запуска: кнопочная панель, коммуникации, внешняя клемма S1
P03.02	Источник команды реверсивного запуска	8	Источник команды реверсивного запуска внешняя клемма S2
P03.03	Источник команды jog (толчка)	16	Источник команды jog (толчка) внешняя клемма S3
P03.30	Источник сигнала на клемме Y1 (RA, RB, RC или RA1, RB1, RC1)	3	Реле 1 текущее состояния работы
P03.32	Источник сигнала на клемме Y2 (RA2, RB2, RC2)	4	Реле 2 текущее состояние ошибки
P03.34	Источник сигнала на клемме Y3 (RA3, RB3, RC3)	5	Реле 2 текущее состояние предупреждения (alarm)

9.5 Однолинейный макрос

Однолинейный макрос (P01.20 = 20)

S1 – запуск и остановка.

- Команда включает в себя запуск/остановку и остановку выбегом.
- Используется внешняя клемма S1.



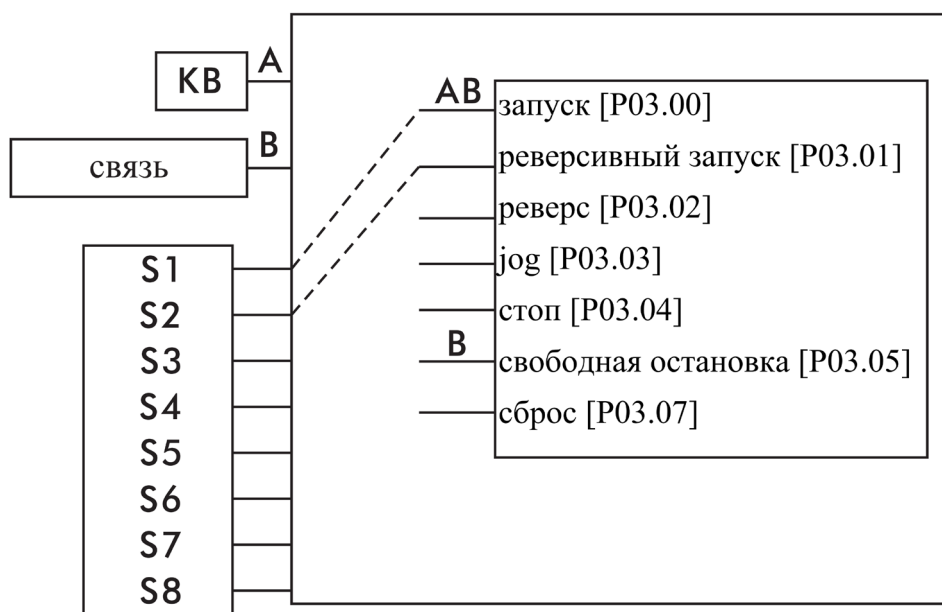
Параметр	Функция	Уст. значение	Примечание
P02.91	Коммуникационные команды	0	0 – нет команды; 1 – команда запуска; 32 – остановка выбегом
P01.39	Командный режим	1	Режим многокомандного источника
P03.00	Источник команды запуска	7	Команда запуска: кнопочная панель, коммуникации, внешняя клемма S1
P03.04	Источник команды остановки	0	-
P03.05	Источник команды остановки выбегом	2	Команда остановки выбегом: коммуникации

9.6 Двухлинейный макрос 1

Двухлинейный макрос 1 (P01.20 = 21)

S1 – движение вперед, S2 – реверс.

- Команда включает в себя запуск/остановку, реверсивный запуск и свободную остановку.
- Используются внешние клеммы S1 ~ S2.



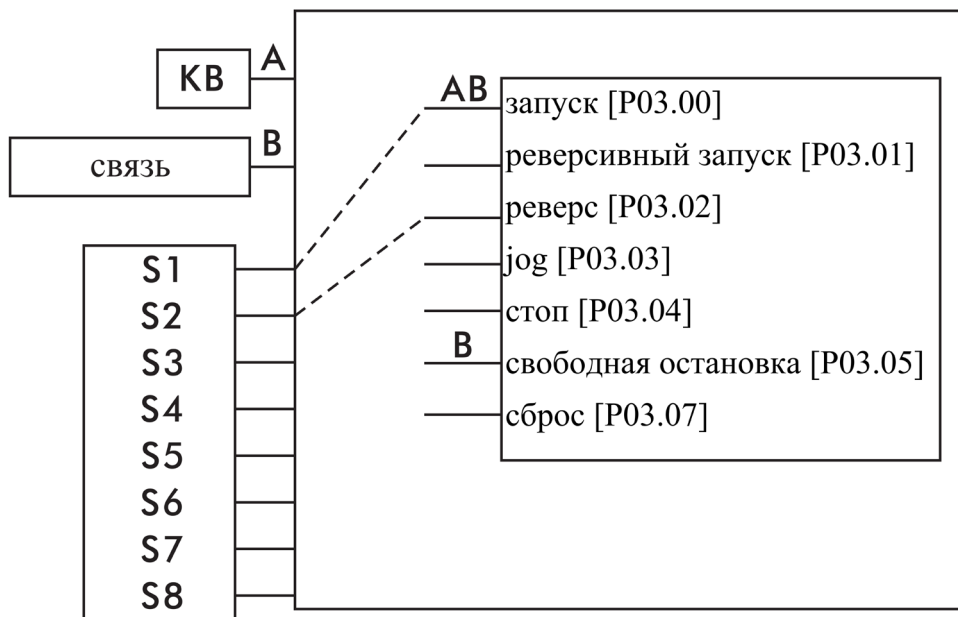
Параметр	Функция	Уст. значение	Примечание
P01.39	Командный режим	1	Режим многокомандного источника
P03.00	Источник команды запуска	7	Команда запуска: кнопочная панель, коммуникации, внешняя клемма S1
P03.01	Источник команды реверсивного запуска	8	Команда реверсивного запуска: внешняя клемма S2
P03.04	Источник команды остановки	0	-
P03.05	Источник команды остановки выбегом	2	Команда остановки выбегом: коммуникации

9.7 Двухлинейный макрос 2

Двухлинейный макрос 2 (P01.20 = 22)

S1 – запуск и остановка, S2 – направление.

- Команда включает в себя запуск/остановку, реверс и остановку выбегом.
- Используются внешние клеммы S1 ~ S2.



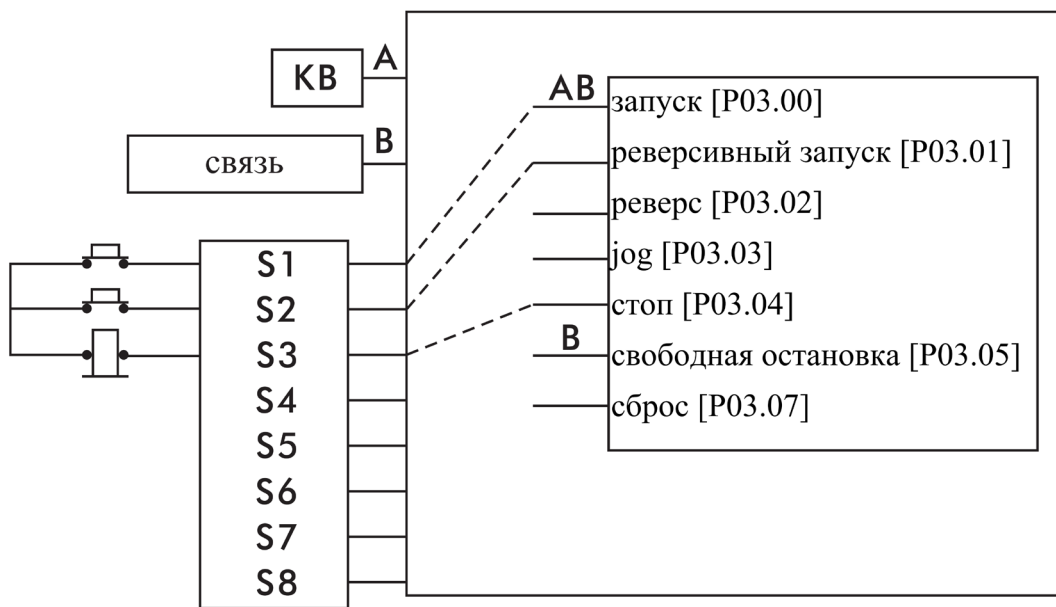
Параметр	Функция	Уст. значение	Примечание
P01.39	Командный режим	1	Режим многокомандного источника
P03.00	Источник команды запуска	7	Команда запуска: кнопочная панель, коммуникации, внешняя клемма S1
P03.02	Источник команды реверса	8	Команда реверса: внешняя клемма S2
P03.04	Источник команды остановки	0	-
P03.05	Источник команды остановки выбегом	2	Команда остановки выбегом: коммуникации

9.8 Трехлинейный макрос 1

Трехлинейный макрос 1 (P01.20 = 23)

Трехпроводная система.

- Команда включает в себя запуск, реверсивный запуск, остановку и остановку выбегом.
- Используются внешние клеммы S1 ~ S3.



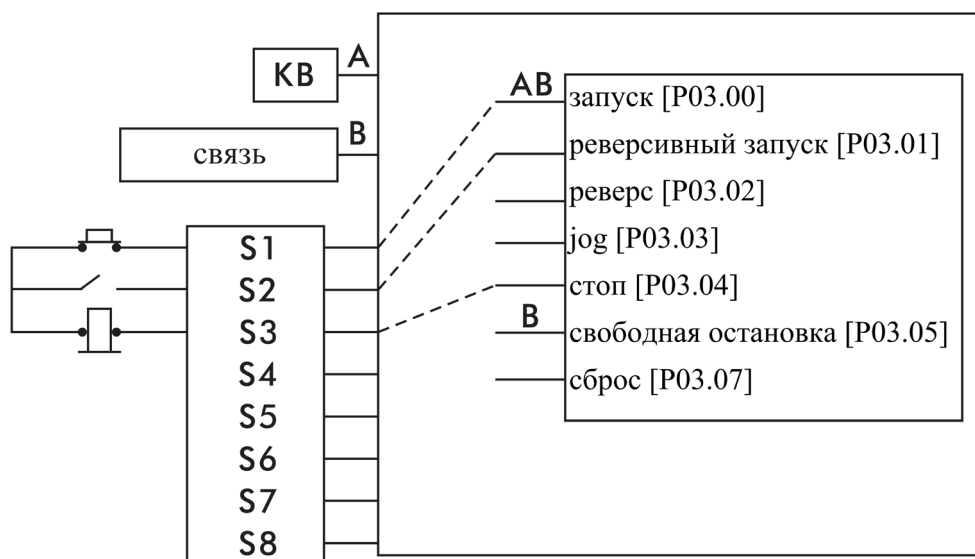
Параметр	Функция	Уст. значение	Примечание
P01.39	Командный режим	1	Режим многокомандного источника
P03.00	Источник команды запуска	7	Команда запуска: кнопочная панель, коммуникации, внешняя клемма S1
P03.02	Источник команды реверса	8	Команда реверса: внешняя клемма S2
P03.04	Источник команды остановки	16	Команда остановки: внешняя клемма S3
P03.05	Источник команды остановки выбегом	2	Команда остановки выбегом: коммуникации
P03.20	Тип S1	2	Срабатывание по нарастающему фронту
P03.21	Тип S2	2	Срабатывание по нарастающему фронту
P03.22	Тип S3	3	Срабатывание по падающему фронту

9.9 Трехлинейный макрос 2

Трехлинейный макрос 2 (P01.20 = 24)

Трехпроводная система.

- Команда включает в себя запуск, движение вперед и реверс, остановку и остановку выбегом.
- Используются внешние клеммы S1 ~ S3.



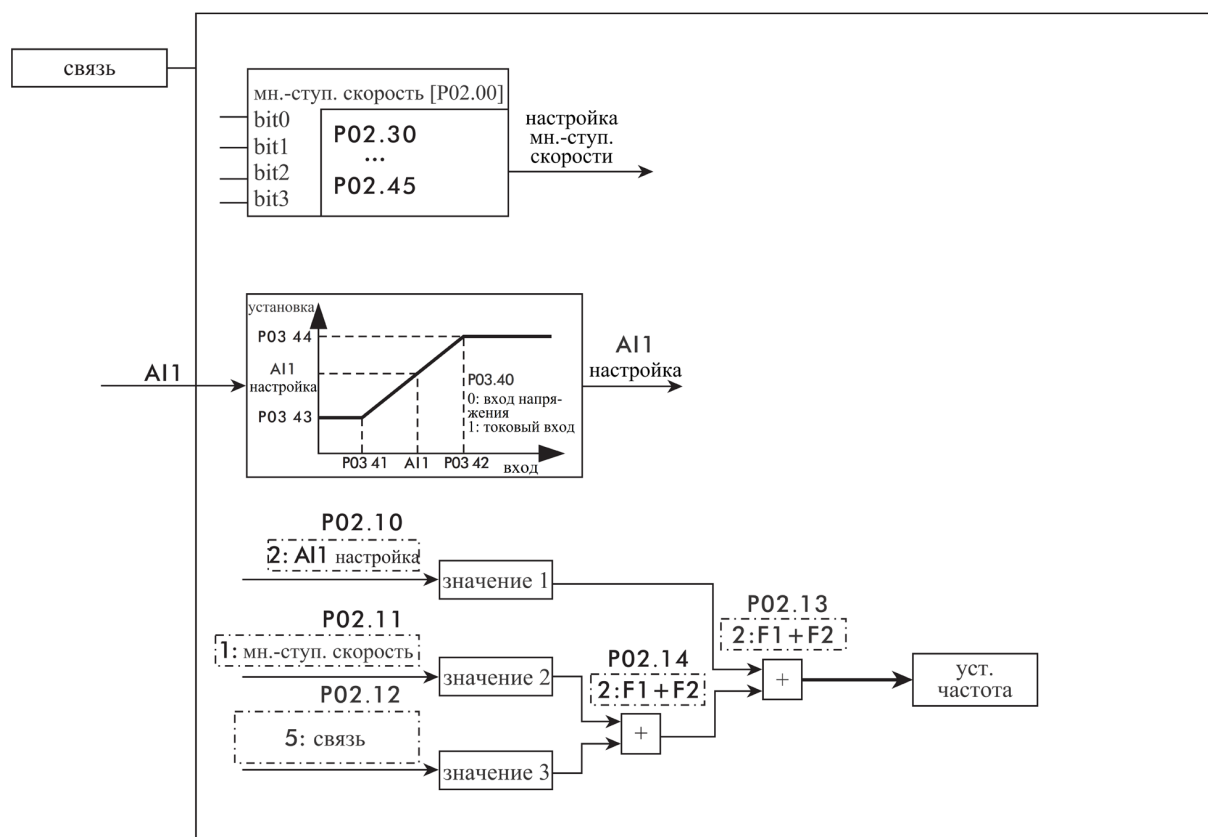
Параметр	Функция	Уст. значение	Примечание
P01.39	Командный режим	1	Режим многокомандного источника
P03.00	Источник команды запуска	7	Команда запуска: кнопочная панель, коммуникации, внешняя клемма S1
P03.02	Источник команды реверса	8	Команда реверса: внешняя клемма S2
P03.04	Источник команды остановки	16	Команда остановки: внешняя клемма S3
P03.05	Источник команды остановки выбегом	2	Команда остановки выбегом: коммуникации
P03.20	Тип S1	2	Срабатывание по нарастающему фронту
P03.22	Тип S3	3	Срабатывание по падающему фронту

9.10 Основные и вспомогательные настройки

Основные и вспомогательные настройки (P01.20 = 30)

Добавляются и задаются различные значения настройки.

- Заданная частота задается основной частотой A11 + вспомогательной частотой (предустановленная скорость + коммуникации).
- Источник команд не задается.
- Не используются внешние клеммы.



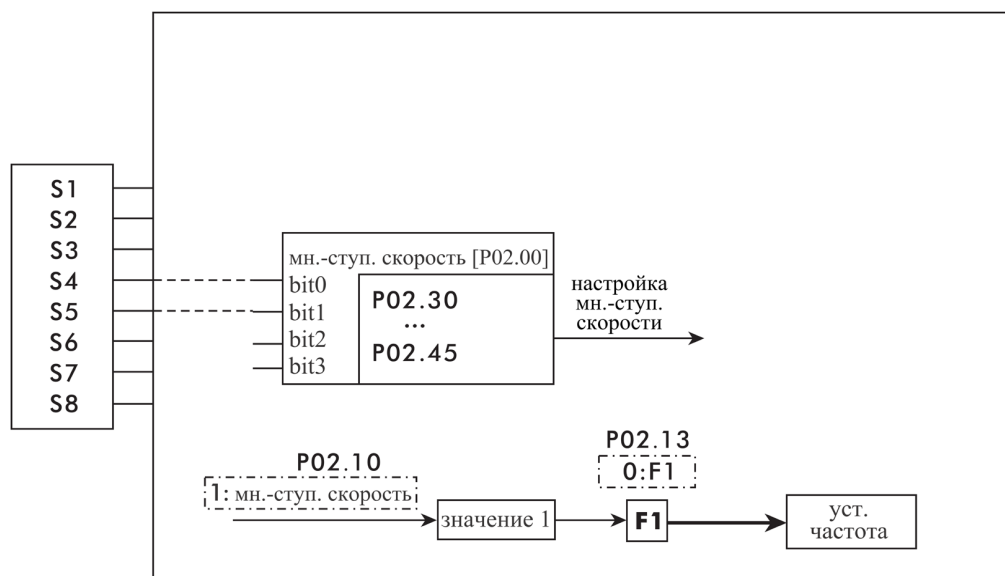
Параметр	Функция	Уст. значение	Примечание
P02.30	Предустановленная скорость 0	20	Вспомогательная частота, соответствующая предустановленной скорости 0 установлена на 10 Гц
P03.40	Тип сигнала A11	0	Тип сигнала A11 - сигнал напряжения
P03.41	Нижняя граница напряжения (тока) A11	0,050	0,050 В соответствует 0 Гц
P03.42	Верхняя граница напряжения (тока) A11	10,000	10,000 В соответствует 50 Гц
P03.43	Установка нижней границы A11	0,000	Установка нижней границы A11
P03.44	Установка верхней границы A11	100,000	Установка верхней границы A11
P02.10	Источник задания значения 1	2	Источник задания значения 1 – A11
P02.11	Источник задания значения 2	1	Источник задания значения 2 – многоступенчатая скорость
P02.12	Источник задания значения 3	5	Источник задания значения 3 – коммуникации
P02.13	Канал 1 установка взаимосвязи	2	Установка взаимосвязи канала 1 на F1 + F2
P02.14	Канал 2 установка взаимосвязи	2	Установка взаимосвязи канала 2 на F1 + F2
P02.00	Источник задания номера предустановленной скорости	0	Выбор предустановленной скорости без внешних клемм

9.11 Макрос предустановленных скоростей

Основные и вспомогательные настройки (P01.20 = 31)

Четырехскоростной с внешним управлением.

- Частота задается выбором одной из предустановленных скоростей.
- Используются внешние клеммы S4 ~ S5.



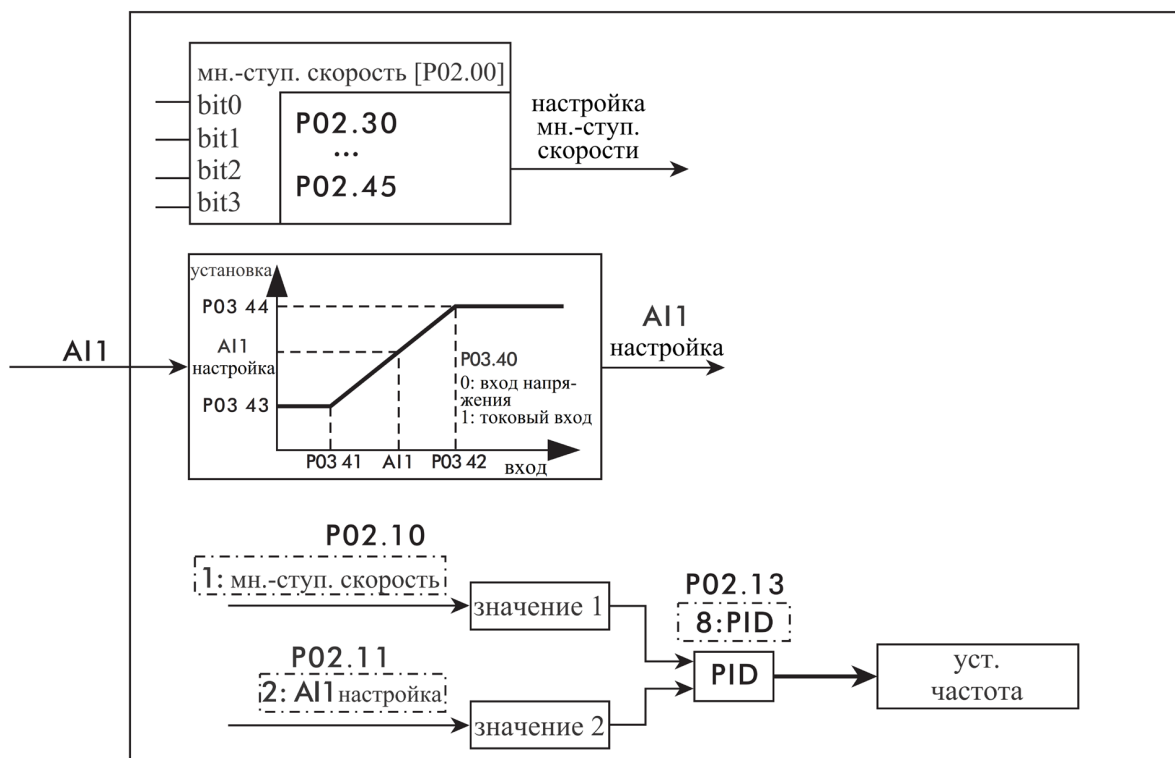
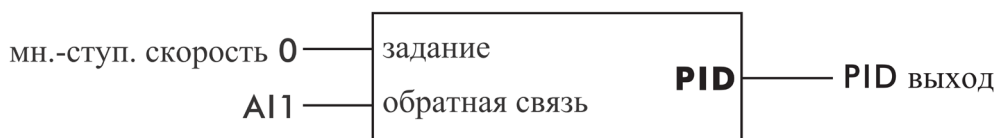
Параметр	Функция	Уст. значение	Примечание
P02.30	Предустановленная скорость 0	20	Предустановленной скорости 0 соответствует частота 10 Гц
P02.31	Предустановленная скорость 1	30	Предустановленной скорости 1 соответствует частота 15 Гц
P02.32	Предустановленная скорость 2	40	Предустановленной скорости 2 соответствует частота 20 Гц
P02.33	Предустановленная скорость 3	50	Предустановленной скорости 3 соответствует частота 25 Гц
P02.10	Источник задания значения 1	1	Источник задания значения 1 – многоступенчатая скорость
P02.13	Канал 1 установка взаимосвязи	1	Установка взаимосвязи канала 1 на F2
P02.00	Источник задания номера предустановленной скорости	11000	Выбор ступеней скорости – внешние клеммы S4, S5

9.12 Макрос ПИД 1

Макрос ПИД 1 (P01.20 = 32)

ПИД:

- Заданное значение ПИД: Предустановленная скорость.
- Обратная связь ПИД: A11.



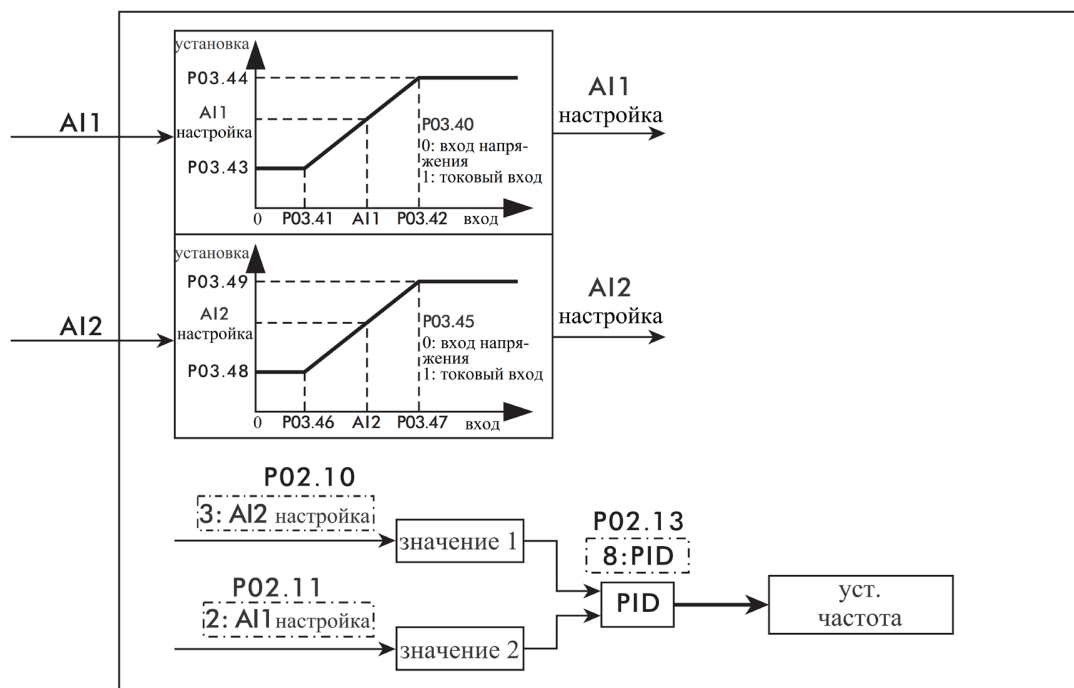
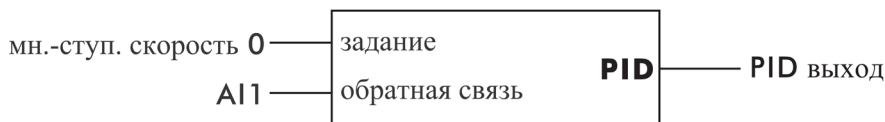
Параметр	Функция	Уст. значение	Примечание
P02.30	Предустановленная скорость 0	20	Заданное значение ПИД
P03.40	Тип сигнала A11	0	Тип сигнала A11 – сигнал напряжения
P03.41	Нижняя граница напряжения (тока) A11	0,050	Нижний предел сигнала обратной связи ПИД
P03.42	Верхняя граница напряжения (тока) A11	10,000	Верхний предел сигнала обратной связи ПИД
P03.43	Установка нижней границы A11	0,000	Нижний предел значения обратной связи ПИД
P03.44	Установка верхней границы A11	100,000	Верхний предел значения обратной связи ПИД
P02.10	Источник задания значения 1	1	Источник задания значения 1 – многоступенчатая скорость
P02.11	Источник задания значения 2	2	Источник задания значения 2 – A11
P02.13	Канал 1 установка взаимосвязи	8	Установка взаимосвязи канала 1 – PID
P02.00	Источник задания номера предустановленной скорости	0	Выбор предустановленной скорости без помощи внешних клемм

9.13 Макрос ПИД 2

Макрос ПИД 2 (P01.20 = 32)

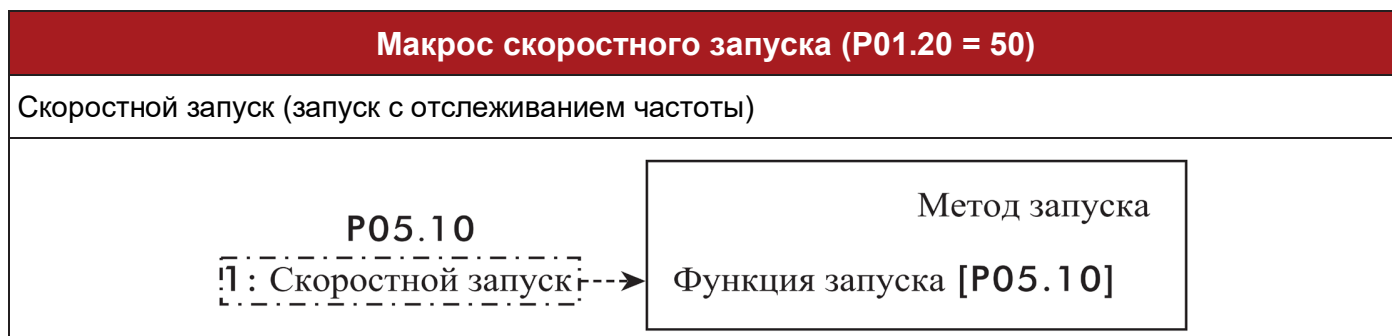
ПИД:

- Заданное значение ПИД: Предустановленная скорость.
- Обратная связь ПИД: A11.



Параметр	Функция	Уст. значение	Примечание
P03.40	Тип сигнала A11	0	Тип сигнала A11 – сигнал напряжения
P03.41	Нижняя граница напряжения (тока) A11	0,050	Нижний предел сигнала обратной связи ПИД
P03.42	Верхняя граница напряжения (тока) A11	10,000	Верхний предел сигнала обратной связи ПИД
P03.43	Установка нижней границы A11	0,000	Нижний предел значения обратной связи ПИД
P03.44	Установка верхней границы A11	100,000	Верхний предел значения обратной связи ПИД
P03.45	Тип сигнала A12	0	Тип сигнала A12 - сигнал напряжения
P03.46	Нижняя граница напряжения (тока) A12	0,050	Нижний предел сигнала обратной связи ПИД
P03.47	Верхняя граница напряжения (тока) A12	10,000	Верхний предел сигнала обратной связи ПИД
P03.48	Установка нижней границы A12	0,000	Нижний предел значения обратной связи ПИД
P03.49	Установка верхней границы A12	100,000	Верхний предел значения обратной связи ПИД
P02.10	Источник задания значения 1	3	Источник задания значения 1 – A12
P02.11	Источник задания значения 2	2	Источник задания значения 2 – A11
P02.13	Канал 1 установка взаимосвязи	8	Установка взаимосвязи канала 1 – PID
P02.00	Источник задания номера предустановленной скорости	0	Выбор предустановленной скорости без помощи внешних клемм

9.14 Макрос скоростного запуска



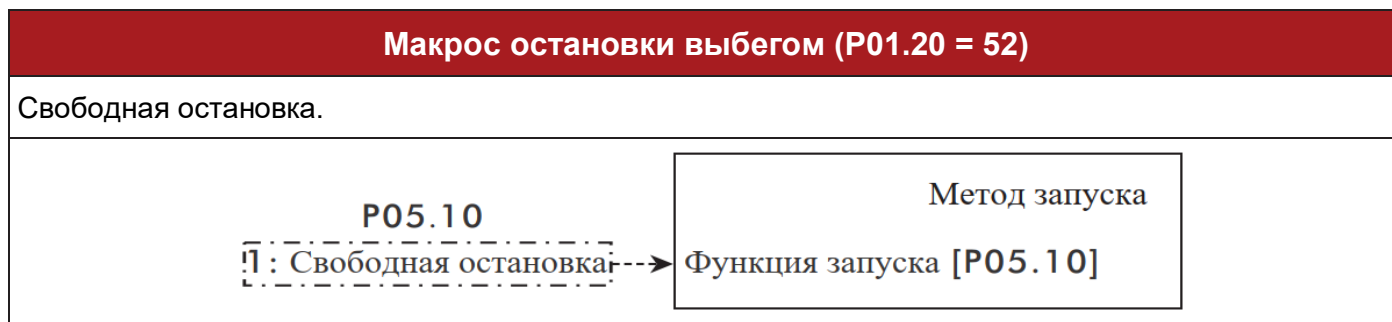
Параметр	Функция	Уст. значение	Примечание
P05.10	Функция запуска	1	Функция запуска – скоростной запуск

9.15 Макрос DC инжекции



Параметр	Функция	Уст. значение	Примечание
P05.10	Функция запуска	2	Функция запуска – DC инжекция

9.16 Макрос свободной остановки

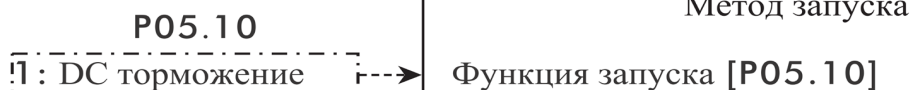


Параметр	Функция	Уст. значение	Примечание
P05.20	Функция остановки	0	Функция остановки – остановка выбегом
P05.21	Частота остановки	100,000	Частота остановки установлена на 100,000 Гц

9.17 Макрос DC торможения

Макрос DC торможения (P01.20 = 53)

Остановка DC торможением.

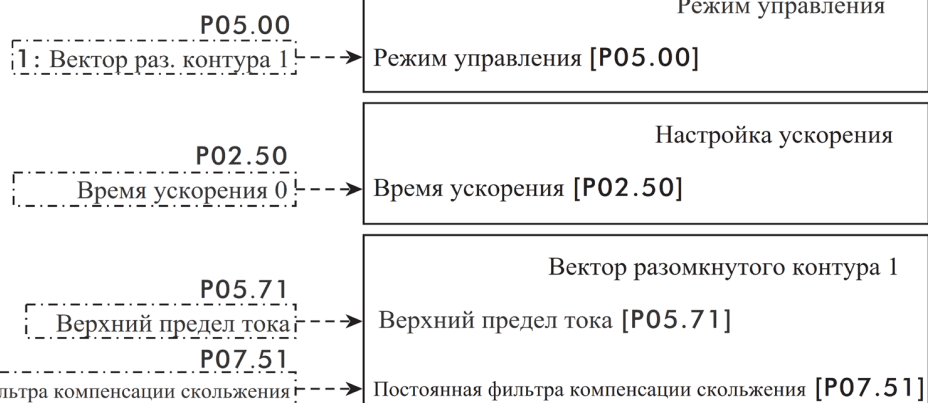


Параметр	Функция	Уст. значение	Примечание
P05.20	Функция остановки	1	Функция остановки – DC торможение
P05.21	Частота остановки	3	Частота остановки установлена на 3 Гц

9.18 Макрос экстренного ускорения

Макрос экстренного ускорения (P01.20 = 54)

Быстрый запуск.

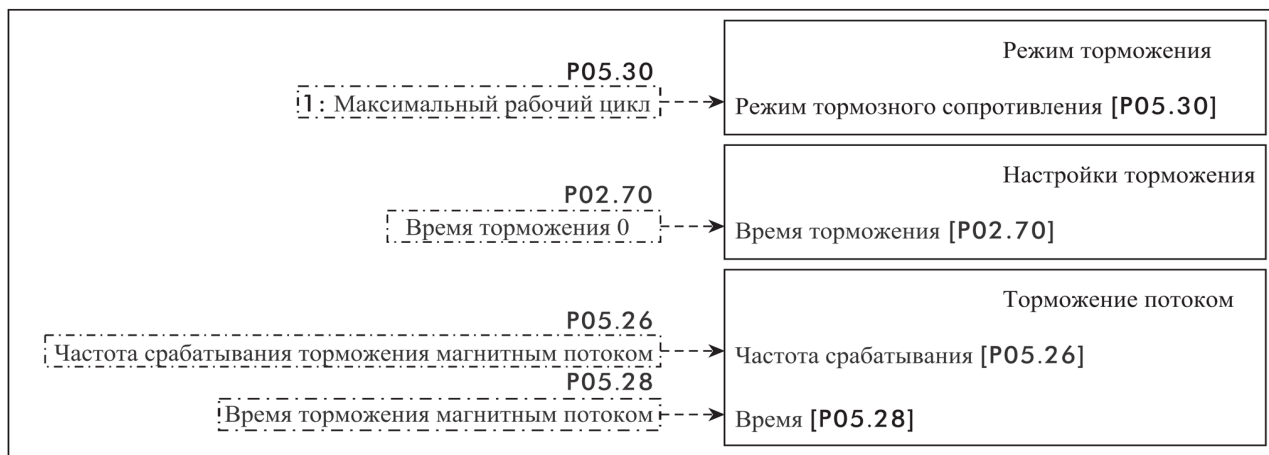


Параметр	Функция	Уст. значение	Примечание
P02.50	Время разгона 0	1	Время разгона установлено на 1 с
P05.00	Режим управления	1	Режим управления – векторное управление 1
P05.71	Верхний предел тока	160	Ограничение по току установлено на 160%
P07.51	Постоянная фильтра компенсации скольжения	150	Постоянна фильтра компенсации скольжения установлена на 150%

9.19 Макрос экстренного торможения

Макрос экстренного торможения (P01.20 = 55)

Быстрая остановка



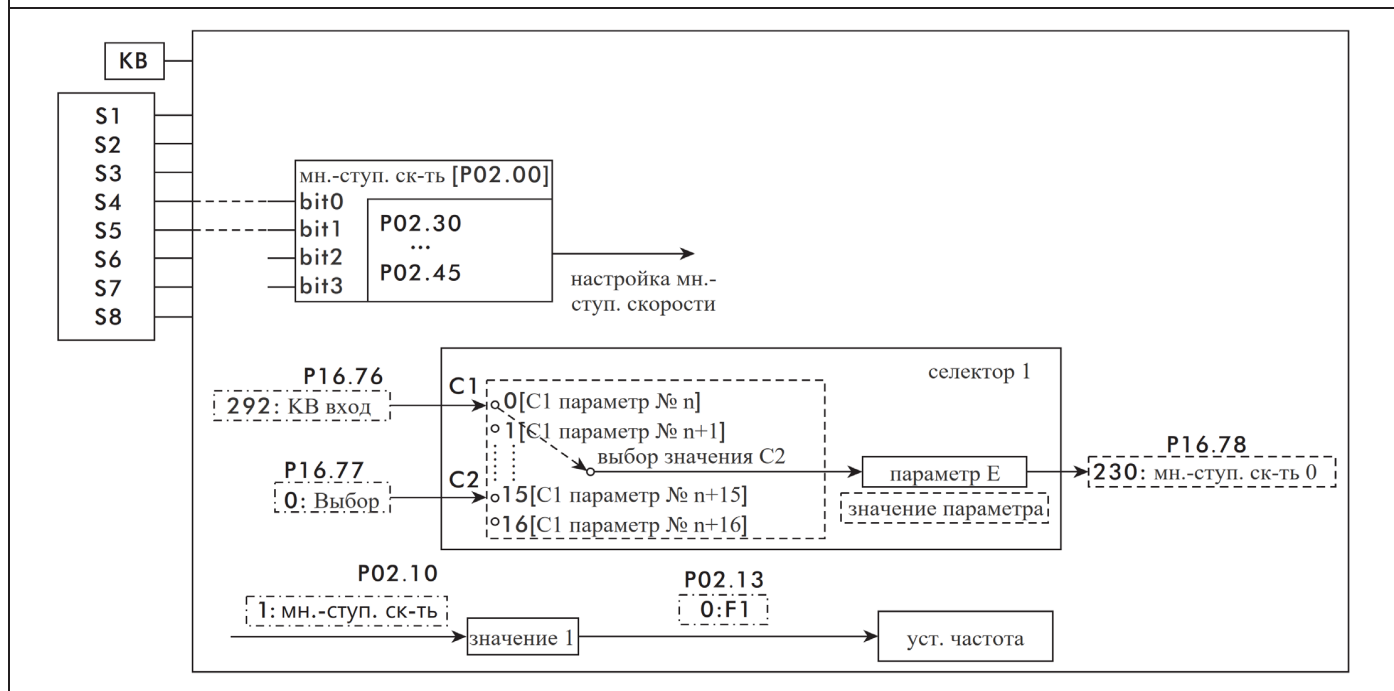
Параметр	Функция	Уст. значение	Примечание
P02.70	Время торможения 0	1	Время торможения установлено на 1 с
P05.26	Частота срабатывания торможения магнитным потоком	100	Частота срабатывания торможения потоком установлена на 100%
P05.28	Время торможения магнитным потоком	3	Время торможения магнитным потоком установлено на 3 с
P05.71	Верхний предел тока	180	Ограничение по току установлено на 180%
P05.30	Режим тормозного сопротивления	1	Выбор максимального рабочего цикла

9.20 Макрос консольного переключателя

Макрос консольного переключателя (P01.20 = 60)

При наличии сигнала задания предустановленной скорости, задание скорости определяется предустановленной скоростью, а при отсутствии соответствующего сигнала, оно определяется заданием на кнопочной панели.

- Частота настройки может быть выбрана с помощью предустановленной скорости или кнопочной панели.
- Используйте внешние клеммы S4, S5.

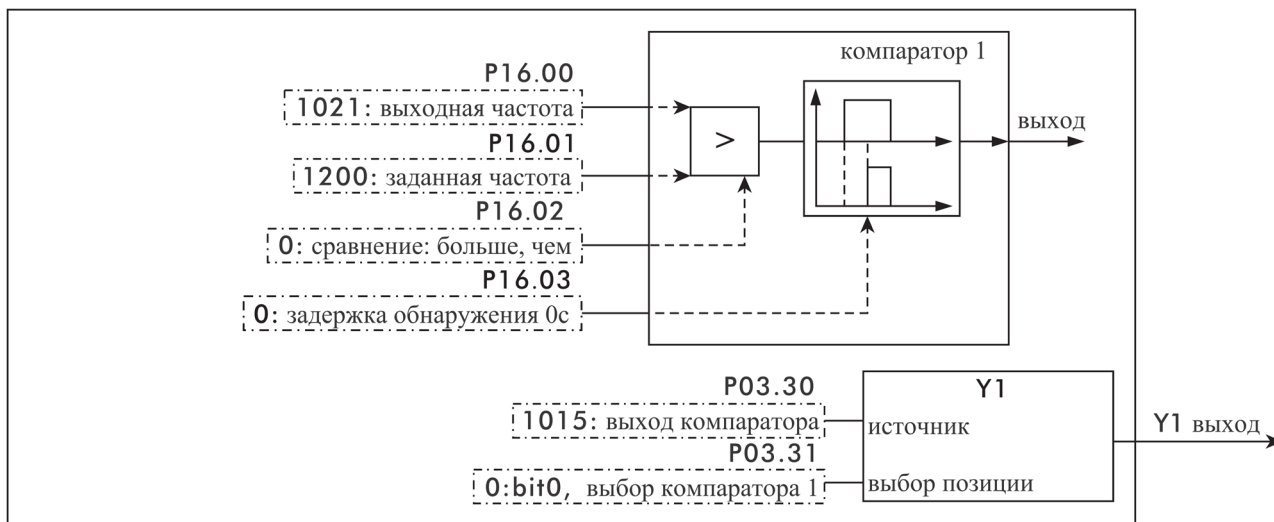
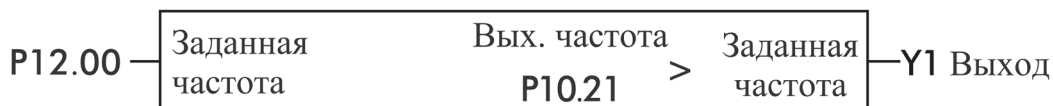


Параметр	Функция	Уст. значение	Примечание
P02.92	Установка значения при помощи кнопочной панели	*	Потенциометр кнопочной панели
P02.31	Предустановленная скорость 1	30	Вспомогательная частота, соответствующая предустановленной скорости 1 установлена на 15 Гц
P02.32	Предустановленная скорость 2	40	Вспомогательная частота, соответствующая предустановленной скорости 2 установлена на 20 Гц
P02.33	Предустановленная скорость 3	50	Вспомогательная частота, соответствующая предустановленной скорости 3 установлена на 25 Гц
P16.76	Селектор 1 параметр источника	292	Источник параметра селектора 1 – значение, задаваемое с кнопочной панели
P16.77	Селектор 1 настройка	0	Селектор 1 установлен на 0
P16.78	Селектор 1 параметр назначения	230	Источник назначения параметров селектора 1 – предустановленная скорость 0
P02.10	Источник задания значения 1	1	Источник заданного значения 1 – предустановленная скорость
P02.13	Канал 1 установка взаимосвязи	0	Установка взаимосвязи канала 1 – F1
P02.00	Источник задания номера предустановленной скорости	11000	Источник задания предустановленной скорости – внешние клеммы S4, S5

9.21 Макрос охвата частоты

Макрос охвата частоты (P01.20 = 61)

Цифровой выход, когда частота достигает заданного уровня.

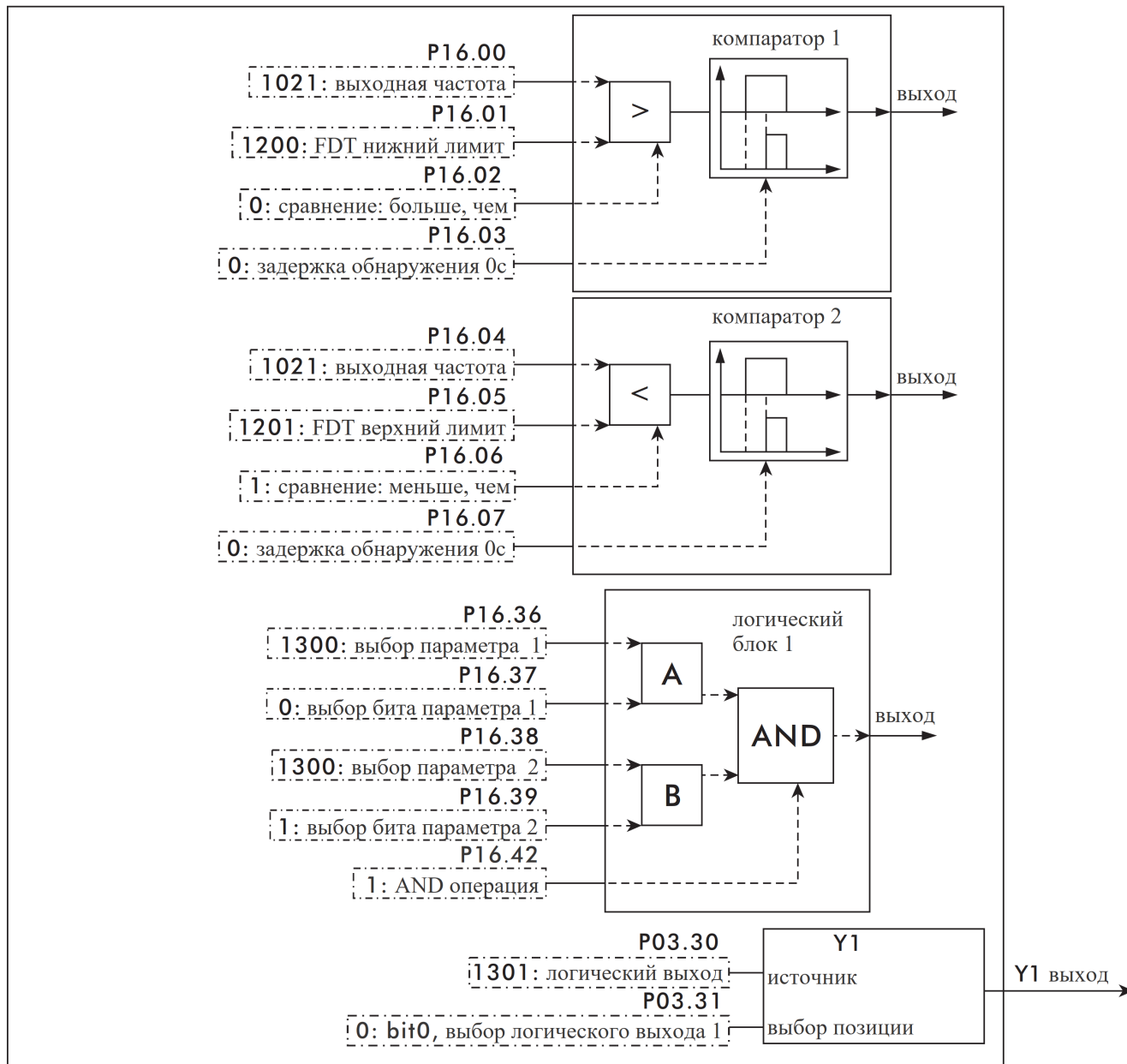
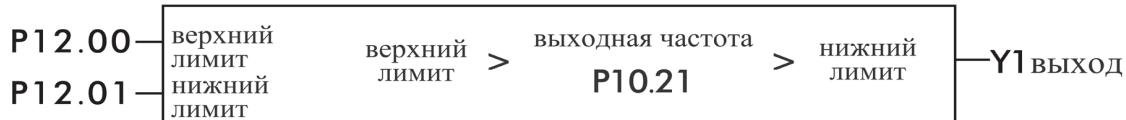


Параметр	Функция	Уст. значение	Примечание
P12.00	Свободный параметр 1	15	Рабочая частота достигает 15 Гц
P16.00	Выбор входного параметра компаратора 1	1021	Входной параметр компаратора 1 – выходная частота
P16.01	Выбор параметра сравнения компаратора 1	1200	Параметр сравнения компаратора 1 – свободный параметр 1
P16.02	Конфигурация компаратора 1	0	Конфигурация компаратора 1 – сравнение "больше, чем"
P03.30	Источник сигнала на клемме Y1	1300	Источник сигнала на клемме Y1 – выход компаратора
P03.31	Бит источника сигнала клеммы Y1	0	Бит источника сигнала клеммы Y1 – результат работы компаратора 1

9.22 Макрос FDT

Макрос FDT (P01.20 = 62)

Цифровой выход, когда частота достигает заданного диапазона.



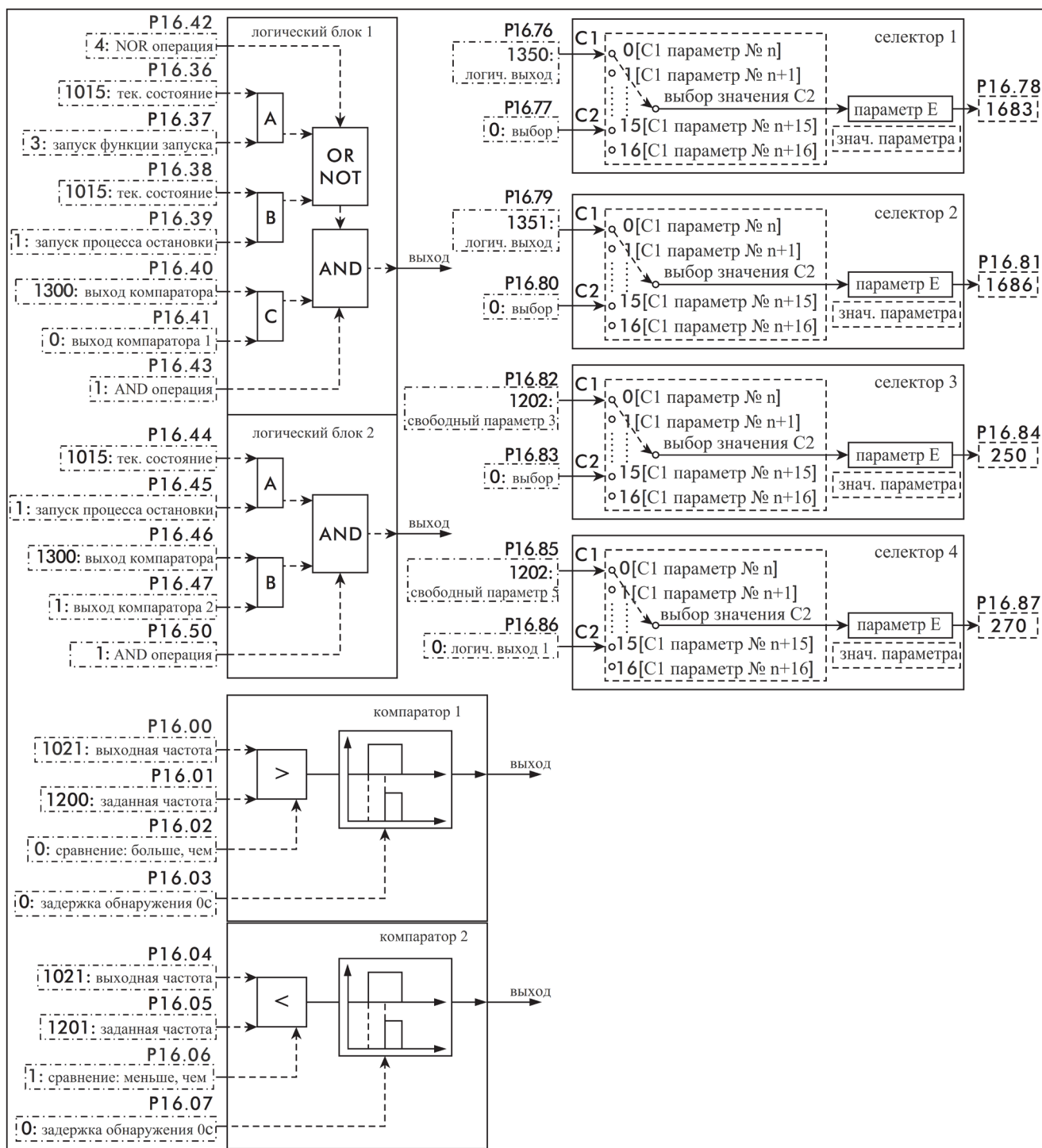
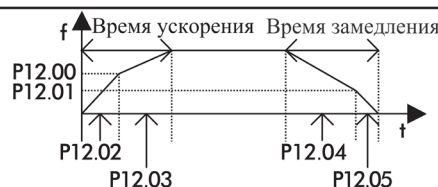
Параметр	Функция	Уст. значение	Примечание
P12.00	Свободный параметр 1	20	Нижний предел FDT установлен на 20 Гц
P12.01	Свободный параметр 2	35	Верхний предел FDT установлен на 35 Гц
P16.00	Выбор входного параметра компаратора 1	1021	Входной параметр компаратора 1 – выходная частота
P16.01	Выбор параметра сравнения компаратора 1	1200	Параметр сравнения компаратора 1 – свободный параметр 1
P16.02	Конфигурация компаратора 1	0	Конфигурация компаратора 1 – сравнение "больше, чем"
P16.04	Выбор входного параметра компаратора 2	1021	Входной параметр компаратора 1 – выходная частота
P16.05	Выбор параметра сравнения компаратора 2	1201	Параметр сравнения компаратора 1 – свободный параметр 2
P16.06	Конфигурация компаратора 2	1	Конфигурация компаратора 1 – сравнение "меньше, чем"
P16.36	Логический блок 1 выбор параметров 1	1300	Логический блок 1 выбор параметра 1 – выход компаратора
P16.37	Логический блок 1 выбор входного бита 1	0	Входной бит логического блока 1 – компаратор 1
P16.38	Логический блок 1 выбор параметров 2	1300	Логический блок 2 выбор параметра 1 – выход компаратора
P16.39	Логический блок 1 выбор входного бита 2	1	Входной бит логического блока 2 – компаратор 2
P16.42	Логический блок 1 конфигурация 1	1	Логический блок 1 настроен на AND
P03.30	Источник сигнала на клемме Y1	1301	Источник сигнала на клемме Y1 – логический выход
P03.31	Бит источника сигнала клеммы Y1	0	Бит источника сигнала клеммы Y1 – результат работы логического блока 1

9.23 Макрос переключения ускорения и замедления

Макрос переключения ускорения и замедления (P01.20 = 63)

Когда частота достигает определенного уровня, происходит переключение ускорения на замедление.

- P12.00 — Частота переключения ускорения
- P12.02~P12.03 — Время ускорения
- P12.01 — Частота переключения замедления
- P12.04~P12.05 — Время замедления

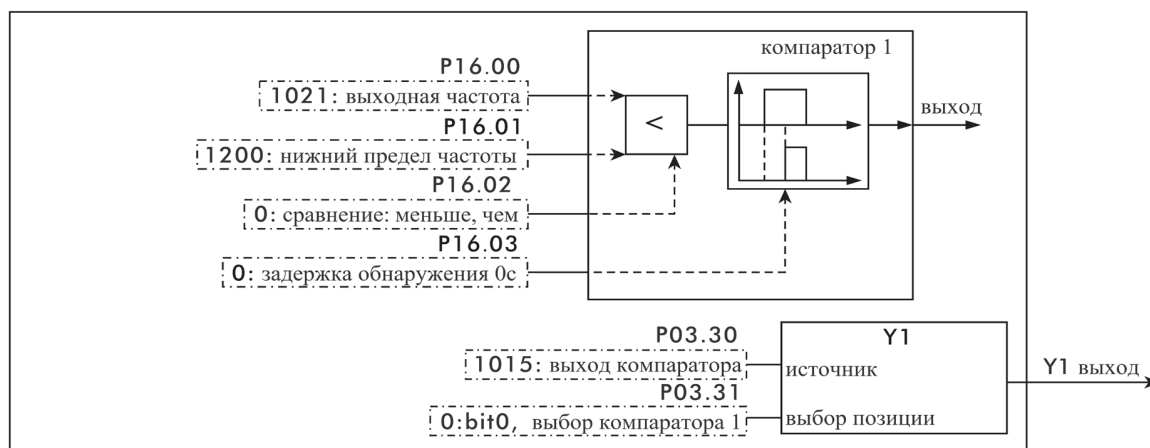
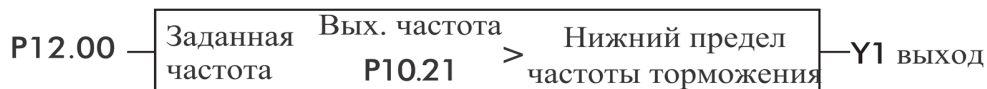


Параметр	Функция	Уст. значение	Примечание
P12.00	Свободный параметр 1	15	Частота переключения времени ускорения установлена на 15 Гц
P12.01	Свободный параметр 2	10	Частота переключения времени замедления установлена на 10 Гц
P12.02	Свободный параметр 3	5	Время ускорения по умолчанию установлено на 5 с
P12.03	Свободный параметр 4	3	Переключение времени ускорения установлено на 3 с
P12.04	Свободный параметр 5	5	Время замедления по умолчанию установлено на 5 с
P12.05	Свободный параметр 6	8	Переключение времени замедления установлено на 8 с
Группа параметров P16.00 - P16.87			
P16.00	Выбор входного параметра компаратора 1	1021	Выходная частота
P16.01	Выбор параметра сравнения компаратора 1	1200	Частота переключения времени ускорения
P16.02	Конфигурация компаратора 1	0	Выбор конфигурации – сравнение "больше, чем"
P16.04	Выбор входного параметра компаратора 2	1021	Выходная частота
P16.05	Выбор параметра сравнения компаратора 2	1201	Частота переключения времени замедления
P16.06	Конфигурация компаратора 2	1	Выбор конфигурации – сравнение "меньше, чем"
P16.36	Логический блок 1 выбор параметра 1	1015	Текущее состояние
P16.37	Логический блок 1 выбор входного бита 1	3	Запуск процесса запуска
P16.38	Логический блок 1 выбор параметра 2	1015	Текущее состояние
P16.39	Логический блок 1 выбор входного бита 2	1	Запуск процесса остановки
P16.40	Логический блок 1 выбор параметра 3	1300	Выход компаратора
P16.41	Логический блок 1 выбор входного бита 3	0	Выход компаратора 1
P16.42	Логический блок 1 конфигурация 1	4	Конфигурация 1 – NOR
P16.43	Логический блок 1 конфигурация 2	1	Конфигурация 2 – AND
P16.44	Логический блок 2 выбор параметра 1	1015	Текущее состояние
P16.45	Логический блок 2 выбор входного бита 1	1	Запуск процесса остановки
P16.46	Логический блок 2 выбор параметра 2	1300	Выход компаратора
P16.47	Логический блок 2 выбор входного бита 2	1	Выход компаратора 2
P16.50	Логический блок 2 конфигурация 1	1	Конфигурация 1 – AND
Группа параметров P16.76 - P16.87			
P16.76	Селектор 1 параметр источника	1350	Логический выход 1
P16.77	Селектор 1 настройка	0	Логический выбор
P16.78	Селектор 1 параметр назначения	1683	Селектор 3 настройка
P16.79	Селектор 2 параметр источника	1351	Логический выход 2
P16.80	Селектор 2 настройка	0	Логический выбор
P16.81	Селектор 2 параметр назначения	1686	Селектор 4 настройка
P16.82	Селектор 3 параметр источника	1202	Время ускорения по умолчанию
P16.83	Селектор 3 настройка	0	Выбор времени ускорения
P16.84	Селектор 3 параметр назначения	250	Время ускорения 0
P16.85	Селектор 4 параметр источника	1204	Время замедления по умолчанию
P16.86	Селектор 4 настройка	0	Выбор времени замедления
P16.87	Селектор 4 параметр назначения	270	Время замедления 0

9.24 Макрос сигнала торможения

Макрос сигнала торможения (P01.20 = 64)

Когда частота меньше определенного уровня, выдается сигнал торможения.

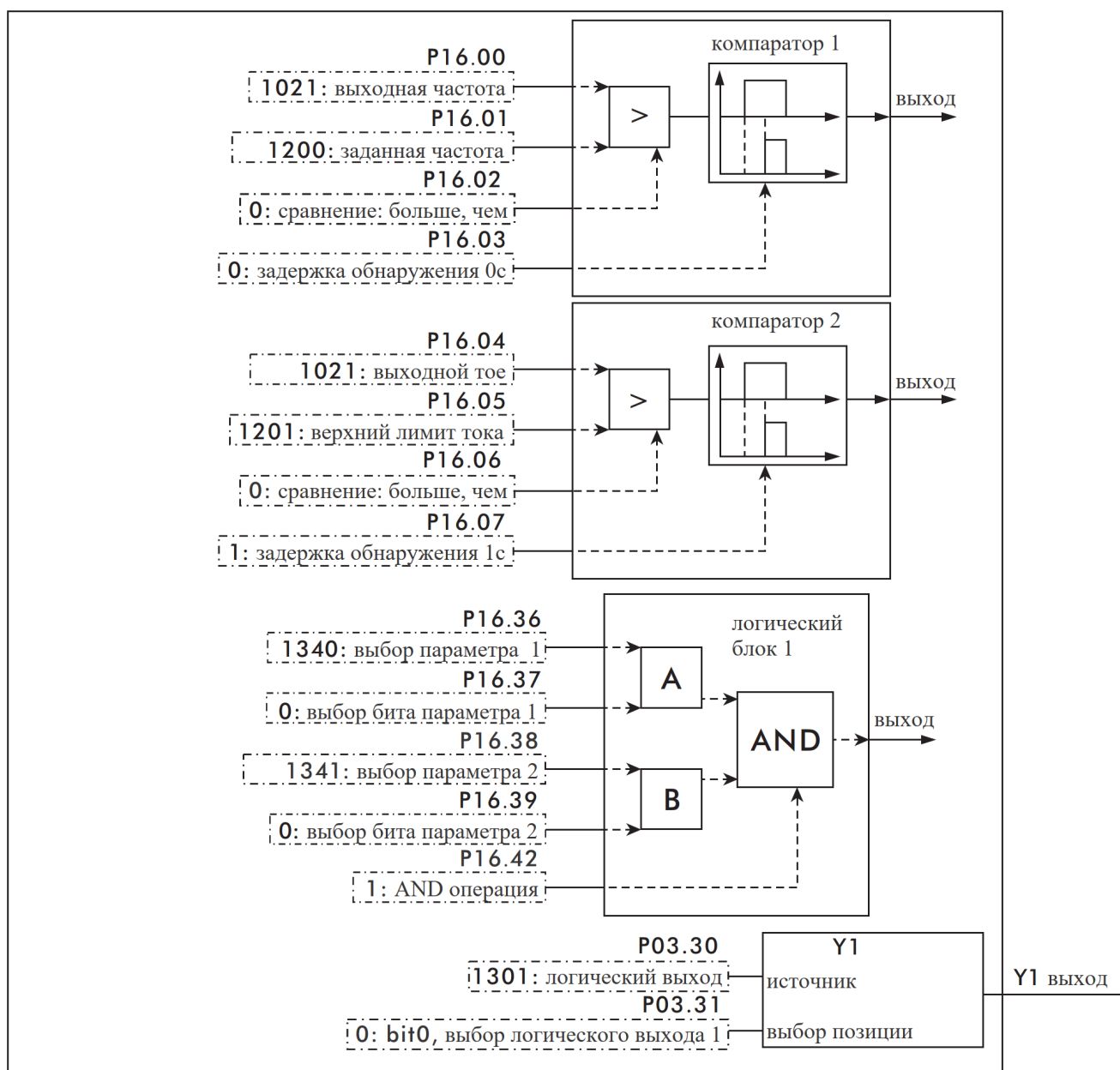
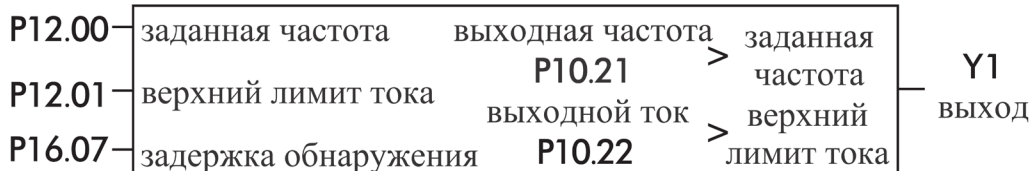


Параметр	Функция	Уст. значение	Примечание
P12.00	Свободный параметр 1	15	Нижний предел рабочей частоты установлен на 15 Гц
P16.00	Выбор входного параметра компаратора 1	1021	Входной параметр компаратора 1 – выходная частота
P16.01	Выбор параметра сравнения компаратора 1	1200	Параметр сравнения компаратора 1 – свободный параметр
P16.02	Конфигурация компаратора 1	0	Конфигурация компаратора 1 – сравнение "меньше, чем"
P03.30	Источник сигнала на клемме Y1	1300	Источник сигнала на клемме Y1 – выход компаратора
P03.31	Бит источника сигнала клеммы Y1	0	Бит источника сигнала клеммы Y1 – результат работы компаратора 1

9.25 Макрос сигнала освобождения

Макрос сигнала растормаживания (P01.20 = 65)

Срабатывание цифрового выхода, когда частота достигает заданного уровня. Когда рабочая частота больше заданной частоты и при этом в течение времени замера выходной ток больше верхнего предельного тока, на выход подается сигнал растормаживания.

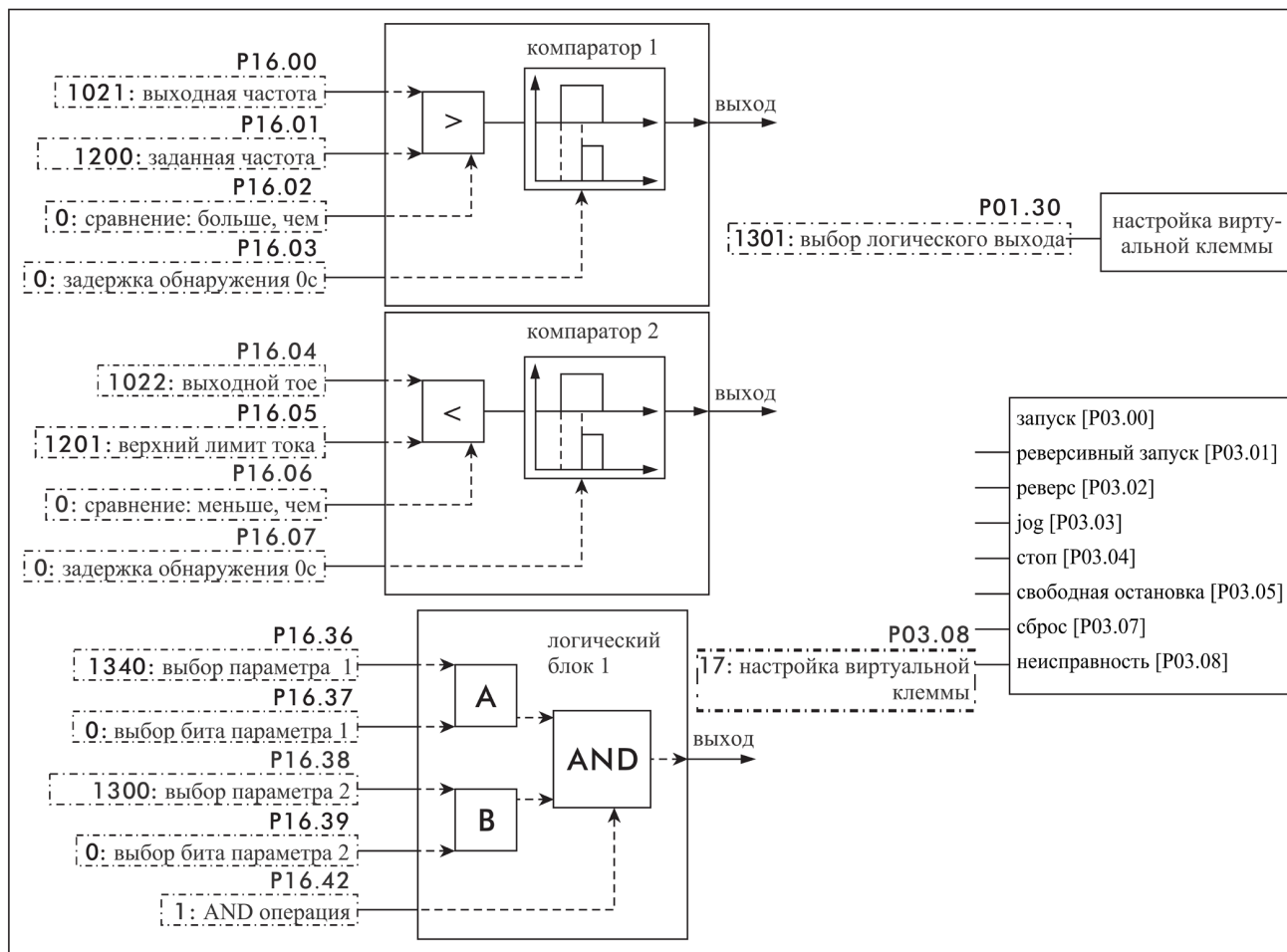
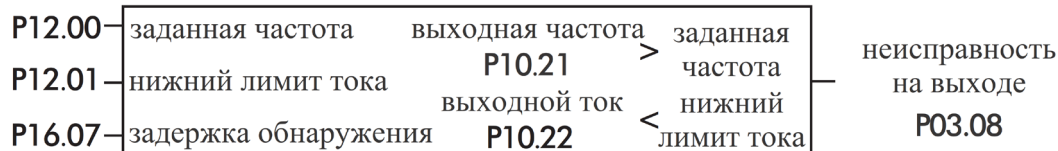


Параметр	Функция	Уст. значение	Примечание
P12.00	Свободный параметр 1	25	Заданная частота установлена на 25 Гц
P12.01	Свободный параметр 2	15	Верхний предел тока установлен на 15 А
P16.00	Выбор входного параметра компаратора 1	1021	Входной параметр компаратора 1 – выходная частота
P16.01	Выбор параметра сравнения компаратора 1	1200	Параметр сравнения компаратора 1 – свободный параметр 1
P16.02	Конфигурация компаратора 1	0	Конфигурация компаратора 1 – сравнение "больше, чем"
P16.04	Выбор входного параметра компаратора 2	1022	Входной параметр компаратора 2 – выходной ток
P16.05	Выбор параметра сравнения компаратора 2	1201	Параметр сравнения компаратора 2 – свободный параметр 2
P16.06	Конфигурация компаратора 2	0	Конфигурация компаратора 1 – сравнение "больше, чем"
P16.07	Компаратор 2 время задержки	1	Время задержки компаратора 2 составляет 1 с
P16.36	Логический блок 1 выбор параметра 1	1340	Логический блок 1 выбор параметра 1 – выход компаратора
P16.37	Логический блок 1 выбор входного бита 1	0	Логический блок 1 входной бит – компаратор 1
P16.38	Логический блок 1 выбор параметра 2	1341	Логический блок 1 выбор параметра 2 – выход компаратора
P16.39	Логический блок 1 выбор входного бита 2	0	Логический блок 1 выбор входного бита 2 – компаратор 2
P16.42	Логический блок 1 конфигурация 1	1	Логический блок 1 настроен на AND
P03.30	Источник сигнала на клемме Y1	1301	Источник сигнала на клемме Y1 – логический выход
P03.31	Бит источника сигнала на клемме Y1	0	Бит источника сигнала клеммы Y1 – результат работы логического блока 1

9.26 Макрос обнаружения обрыва

Макрос обнаружения обрыва (P01.20 = 66)

Обнаружение обрыва ленты или перехода насоса на холостой ход, генерирование сигнала об ошибке. Рабочая частота больше, чем заданная и при этом в течение времени замера, выходной ток меньше нижнего предельного тока, соответственно, на выходе – сигнал об ошибке.



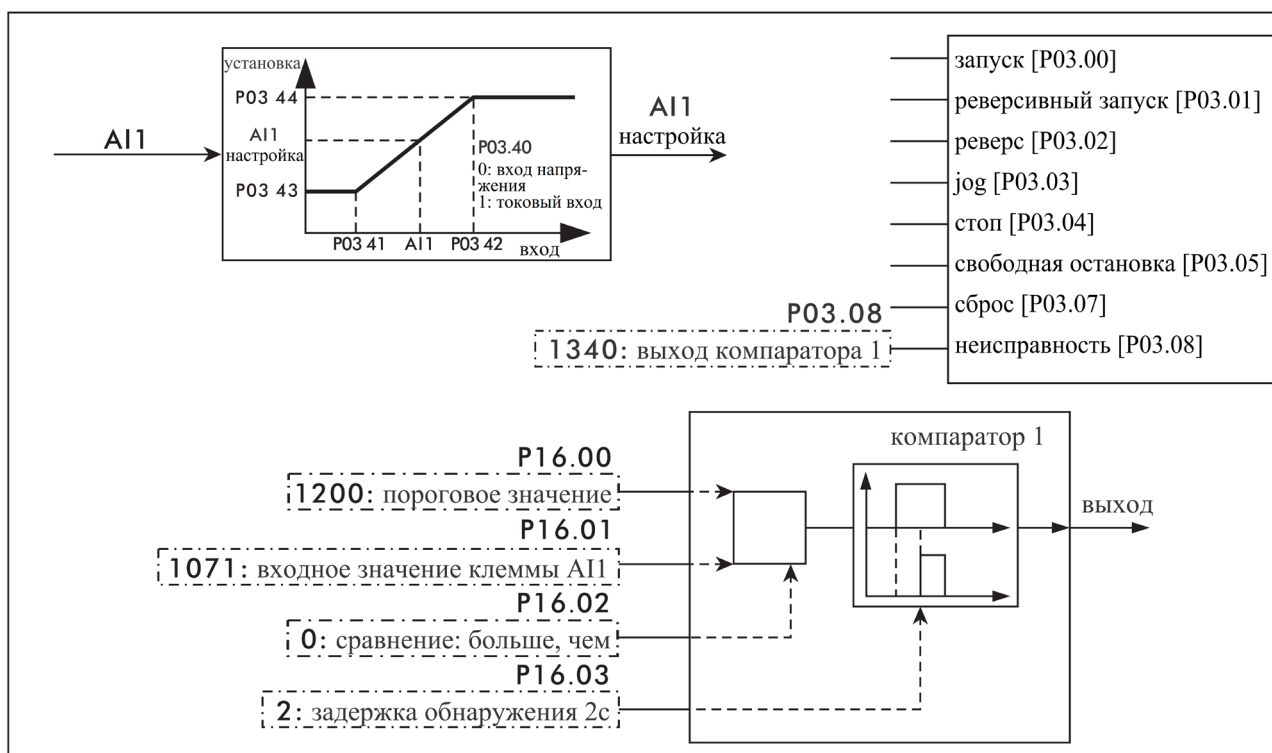
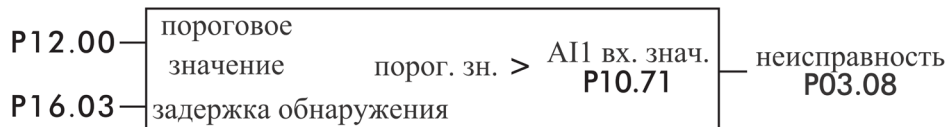
Параметр	Функция	Уст. значение	Примечание
P12.00	Свободный параметр 1	25	Заданная частота установлена на 25 Гц
P12.01	Свободный параметр 2	5	Нижний предел тока установлен на 5 А
P16.00	Выбор входного параметра компаратора 1	1021	Входной параметр компаратора 1 – выходная частота
P16.01	Выбор параметра сравнения компаратора 1	1200	Параметр сравнения компаратора 1 – свободный параметр 1
P16.02	Конфигурация компаратора 1	0	Конфигурация компаратора 1 – сравнение "больше, чем"
P16.04	Выбор входного параметра компаратора 2	1022	Входной параметр компаратора 2 – выходной ток

Параметр	Функция	Уст. значение	Примечание
P16.05	Выбор параметра сравнения компаратора 2	1201	Параметр сравнения компаратора 2 – свободный параметр 2
P16.06	Конфигурация компаратора 2	1	Конфигурация компаратора 1 – сравнение "меньше, чем"
P16.07	Компаратор 2 время задержки	10.000	Время задержки компаратора 2 составляет 10,000 с
P16.36	Логический блок 1 выбор параметра 1	1340	Логический блок 1 выбор параметра 1 – выход компаратора
P16.37	Логический блок 1 выбор входного бита 1	0	Логический блок 1 входной бит – компаратор 1
P16.38	Логический блок 1 выбор параметра 2	1341	Логический блок 1 выбор параметра 2 – выход компаратора
P16.39	Логический блок 1 выбор входного бита 2	0	Логический блок 1 выбор входного бита 2 – компаратор 2
P16.42	Логический блок 1 конфигурация 1	1	Логический блок 1 настроен на AND
P03.30	Источник сигнала на клемме Y1	1350	Источник виртуальной клеммы – логический выход 1
P03.08	Источник команды об ошибке	17	Команда об ошибке поступает при помощи установок в нулевом бите виртуальной клеммы

9.27 Макрос потери сигнала

Макрос потери сигнала (P01.20 = 67)

Если в течение времени задержки обнаружения сигнал обнаружения меньше порогового значения, то генерируется сигнал об ошибке.

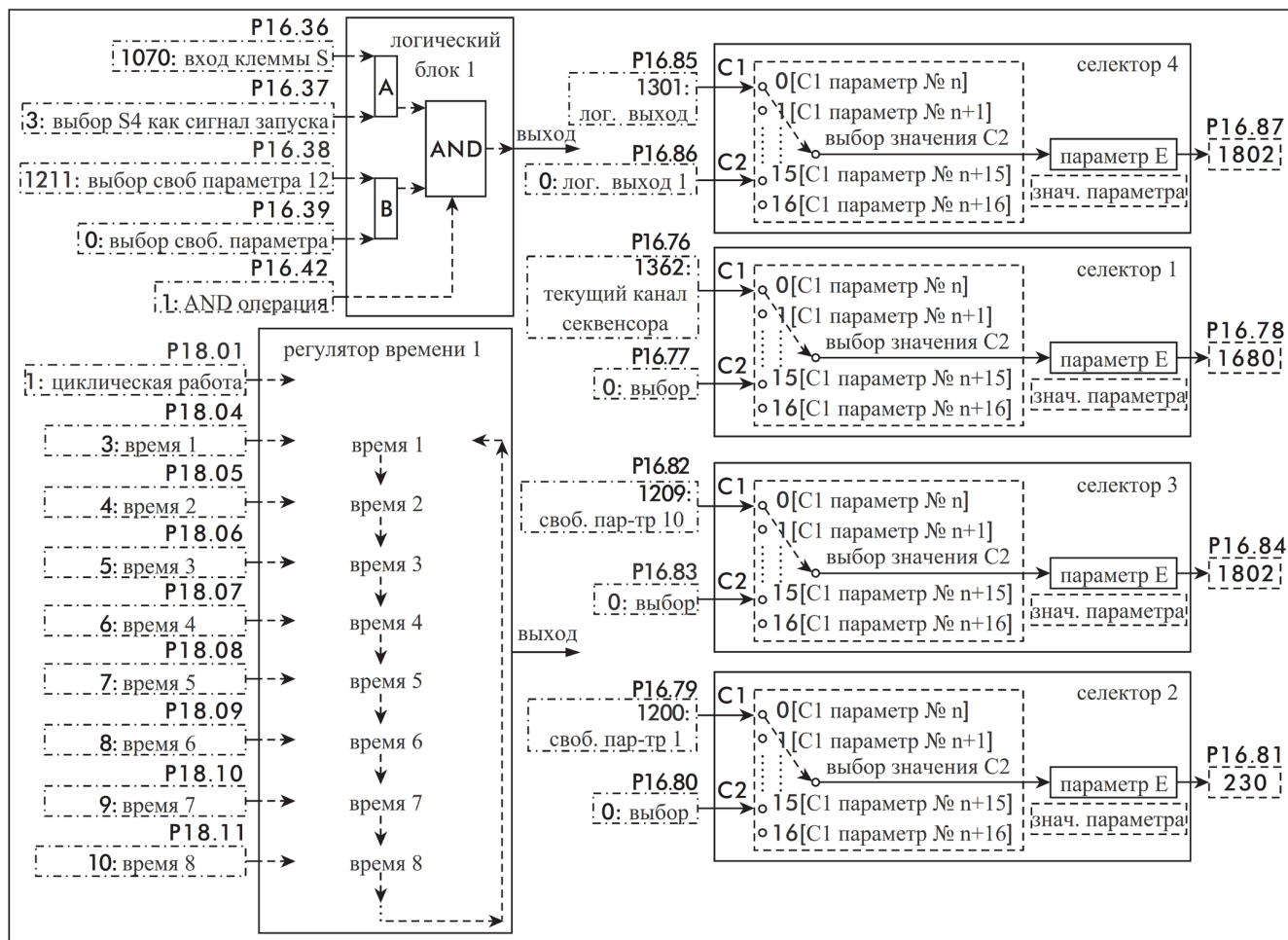
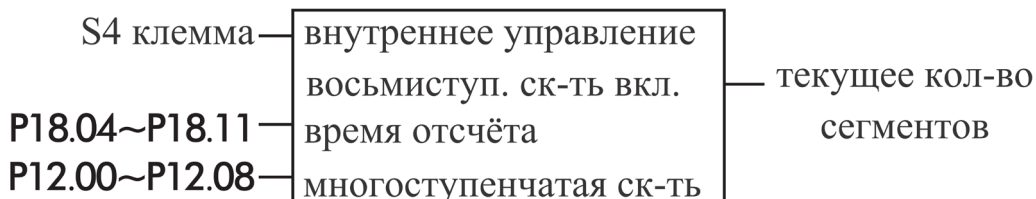


Параметр	Функция	Уст. значение	Примечание
P12.00	Свободный параметр 1	1	Порог устанавливается на 0,1 В (10 В соответствует 100%)
P16.03	Время задержки компаратора 1	2	Время задержки компаратора 1 составляет 2 с
P16.00	Выбор входного параметра компаратора 1	1200	Входной параметр компаратора 1 – потерянное напряжение
P16.01	Выбор параметра сравнения компаратора 1	1071	Параметр сравнения компаратора 1 – входное значение клеммы A11
P16.02	Конфигурация компаратора 1	0	Конфигурация компаратора 1 – сравнение "больше, чем"
P01.30	Настройки виртуальной клеммы	1340	Логический блок 1 выбор параметра 1 – выход компаратора
P03.08	Источник команды об ошибке	17	Команда об ошибке поступает от нулевого бита виртуальной клеммы

9.28 Макрос внутреннего управления 8-ю предустановленными скоростями

Макрос внутреннего управления 8-ю предустановленными скоростями (P01.20 = 68)

- Внутреннее управление восьмью предустановленными скоростями с переключением по времени.
- Внешний терминал использует S4 в качестве сигнала запуска.
- Циклическое исполнение.



Параметр	Функция	Уст. значение	Примечание
P12.00	Свободный параметр 1	0	Частота остановки установлена на 0 Гц
P12.01	Свободный параметр 2	10	Скорость 1 установлена на 5 Гц
P12.02	Свободный параметр 3	20	Скорость 2 установлена на 10 Гц
P12.03	Свободный параметр 4	30	Скорость 3 установлена на 15 Гц
P12.04	Свободный параметр 5	40	Скорость 4 установлена на 20 Гц

Параметр	Функция	Уст. значение	Примечание
P12.05	Свободный параметр 6	50	Скорость 5 установлена на 25 Гц
P12.06	Свободный параметр 7	60	Скорость 6 установлена на 30 Гц
P12.07	Свободный параметр 8	70	Скорость 7 установлена на 35 Гц
P12.08	Свободный параметр 9	80	Скорость 8 установлена на 40 Гц
P18.04	Таймер 1 фаза 1 время	3	Время 1 установлено на 3 с
P18.05	Таймер 1 фаза 2 время	4	Время 2 установлено на 4 с
P18.06	Таймер 1 фаза 3 время	5	Время 3 установлено на 5 с
P18.07	Таймер 1 фаза 4 время	6	Время 4 установлено на 6 с
P18.08	Таймер 1 фаза 5 время	7	Время 5 установлено на 7 с
P18.09	Таймер 1 фаза 6 время	8	Время 6 установлено на 8 с
P18.10	Таймер 1 фаза 7 время	9	Время 7 установлено на 9 с
P18.11	Таймер 1 фаза 8 время	10	Время 8 установлено на 10 с
P16.37	Логический блок 1 выбор входного бита 1	3	Выбор S4 как источник сигнала запуска (0 для S1, 1 для S2)
P18.01	Режим работы таймера 1	1	Рабочий режим начинается со скорости 1 до скорости 8 и работает циклически. Если установлено значение 0, то режим будет работать только один раз.
P18.00	Единица измерения таймера 1	3	Единица измерения таймера – 1 с
P16.36	Выбор параметра 1 логического блока 1	1070	Вход клеммы S – сигнал начала цикла
P16.38	Выбор параметра 2 логического блока 1	1211	Выбор сигнала высокого уровня
P16.39	Логический блок 1 Выбор входного бита 2	0	Выбор сигнала высокого уровня
P16.42	Логический блок 1 конфигурация 1	1	Операция «И»
P12.09	Свободный параметр 10	5	S-клемма без временной паузы на входе Если установлено значение 8: клемма S не имеет входа, текущая заданная частота = частота остановки Если установлено значение 9: клемма S не имеет входа, текущая заданная частота = предустановленная скорость 1
P12.10	Свободный параметр 11	3	Клемма S имеет входной таймер запуска
P12.11	Свободный параметр 12	1	Сигнал высокого уровня
P16.82	Селектор 3 источник параметров	1209	Источник параметра селектора 3 – свободный параметр 10
P16.83	Селектор 3 настройка	0	Селектор 3 установлен на 0
P16.84	Селектор 3 назначение параметров	1802	Параметром назначения селектора 3 является управляющая команда контроллера времени 1
P16.85	Селектор 4 источник параметров	1350	Источник параметра селектора 4 – логический выход 1
P16.86	Селектор 4 настройка	0	Селектор 4 установлен на 0
P16.87	Селектор 4 назначение параметров	1683	Параметр назначения селектора 4 устанавливается селектором 3.
P16.76	Селектор 1 источник параметров	1362	Источником параметров селектора 1 является текущий канал контроллера времени 1.
P16.77	Селектор 1 настройка	0	Селектор 1 установлен на 0
P16.78	Селектор 1 назначение параметров	1680	Параметр назначения селектора 1 устанавливается селектором 2
P16.79	Селектор 2 источник параметров	1200	Источник параметра селектора 2 – свободный параметр 1
P16.80	Селектор 2 настройка	0	Селектор 2 установлен на 0
P16.81	Селектор 2 назначение параметров	230	Параметр назначения селектора 2 – ступень скорости 0
P02.10	Источник задания значения 1	1	Источник заданного значения 1 – многоступенчатая скорость

Параметр	Функция	Уст. значение	Примечание
P02.13	Канал 1 установка взаимосвязи	0	Взаимосвязь канала 1 – F1
P16.88	Селектор 5 источник параметров	1360	Отсчет времени
P16.89	Селектор 5 настройка	0	Селектор 5 установлен на 0
P16.90	Селектор 5 назначение параметров	1290	Сохранение значения таймера при отключении питания
P12.95	Свободный параметр 96	1803	Запоминание значения таймера, значение P12.90 при включении питания присваивается номеру параметра, установленному в P12.95
P16.43	Логический блок 1 конфигурация 2	0	Без эффекта
P18.03	Заданное значение таймера 1	0	Нет перехода между скоростями
P18.12	Таймер 1 фаза 9 время	0	Время 9 установлено на 0 с
P18.13	Таймер 1 фаза 10 время	0	Время 10 установлено на 0 с
P18.14	Таймер 1 фаза 11 время	0	Время 11 установлено на 0 с
P18.15	Таймер 1 фаза 12 время	0	Время 12 установлено на 0 с
P18.16	Таймер 1 фаза 13 время	0	Время 13 установлено на 0 с
P18.17	Таймер 1 фаза 14 время	0	Время 14 установлено на 0 с
P18.18	Таймер 1 фаза 15 время	0	Время 15 установлено на 0 с
P18.19	Таймер 1 фаза 16 время	0	Время 16 установлено на 0 с

10 Связь посредством RS485

10.1 Введение

Преобразователем частоты можно управлять и отслеживать его работу с помощью ПЛК или программного обеспечения главного компьютера через интерфейс RS-485.

10.2 Спецификация

Таблица 10-1

Способ коммуникации	RS485
Тип передачи	Один ведущий и несколько ведомых
Количество соединений	Макс. 31
Расстояние передачи	Не более 1200 м (рекомендуется в пределах 700 м)

Таблица 10-2

Скорость коммуникации	2400, 4800, 9600, 19200, 38400 бит/с
Последовательность управления	Асинхронная коммуникация
Коммуникационные системы	Полудуплексные
Длина стоп-бита	0, 1, 1.5, 2 бит
Бит данных	7, 8 бит
Проверка четности	Нет проверки, проверка на четность, проверка на нечетность

10.3 Коммуникационный протокол

Полное сообщение запроса Modbus включает в себя: адрес устройства, код функции, отправленные данные и поле обнаружения ошибки. В то же время сообщение, возвращаемое устройством, также включает в себя адрес устройства, код функции, любые данные, которые необходимо вернуть, и поле обнаружения ошибки. Если во время приема сообщения произошла ошибка или ведомое устройство не может выполнить свою команду, ведомое устройство создаст сообщение об ошибке и отправит ответ.

10.3.1. Описание формата

Таблица 10-3 Формат коммуникации

Адрес	Код функции	Код данных	Проверка CRC
8 бит	8 бит	N*8 бит	16 бит

- 1) Адрес: 1-247 (адрес ведомого устройства, подключенного к ПК);
- 2) Код функции: поддерживаемые функции (см. таблицу 10-4);
- 3) Код данных: содержание данных N×8 бит;
- 4) Проверка CRC: значение проверки CRC.

Таблица 10-4 Функциональный код

Код	Описание
0x03	Чтение значений из нескольких регистров хранения
0x06	Запись в один регистр хранения (16-битный режим)
0x10	Запись в несколько регистров хранения (32-битный режим)

10.3.2. Кодирование адреса

Для совместимости с различными хост-компьютерами для одного и того же параметра могут использоваться как 16- так и 32-битные методы доступа. Соответствующие адреса показаны в таблице ниже. При использовании 16-битного метода следует учитывать, что значение параметра должно находиться в диапазоне 16-битного выражения.

Таблица 10-5 Правила кодирования

Значение параметра	Адрес	RAM адрес
16 бит	Параметр № - 1	Параметр № - 1 + 32768
32 бит	Параметр № - 1 + 16384	Параметр № - 1 + 16384 + 32768

Примечание: при записи по адреса, значение параметра будет сохранено в EEPROM преобразователя. Частое сохранение EEPROM уменьшит срок службы EEPROM, поэтому, когда нет необходимости в сохранении, просто измените значение в ОЗУ, а затем используйте адрес ОЗУ для записи параметров.

Таблица 10-6 Общая таблица адресов

Значение настройки связи (только запись), включение настроек связи относится к параметрам P02.10~P02.14.

Функция	Код	16-битный метод	32-битный метод	Описание
Значение настройки коммуникации	P02.90	8121H	C121H	P01.47=0, диапазон 0~100000 на верхнем компьютере соответствует 0~максимальное значение (P02.18); P01.47=1, диапазон 0~10000 на верхнем компьютере соответствует 0~максимальное значение (P02.18); P01.47=2, диапазон 0~1000 на верхнем компьютере соответствует 0~максимальное значение (P02.18); P01.47=3, диапазон 0~100 на верхнем компьютере соответствует 0~максимальное значение (P02.18);

Команды управления (только запись), см. параметры P03.00~P03.09 для включения соответствующих коммуникационных команд.

Функция	Код	16-битный метод	32-битный метод	Командное слово (бит)	Описание
Значение настройки коммуникации	P02.91	8122H	C122H	0	Запуск
				1	Реверс
				2	Реверсивный запуск
				3	Jog
				4	Остановка
				5	Аварийная остановка
				6	Безопасная остановка
				7	Сброс
				9	Самообучение
				11	Пауза
				13	ВВЕРХ (увеличение)
				14	ВНИЗ (уменьшение)

Статус преобразователя частоты (только чтение).

Функция	Код	16-битный метод	32-битный метод	Командное слово (бит)	Описание
Текущее состояние	P10.15	03F6H	43F6H	0	Включение питания
				1	Остановка
				2	Активен
				3	Запуск
				4	Запуск автонастройки
				5	Работа
				6	Готовность
				10	Ошибка
				11	Предупреждение
				12	Статус STO

Статус ошибки преобразователя частоты (только чтение).

Функция	Код	16-битный метод	32-битный метод	Командное слово (бит)	Описание
Тип ошибки	P10.16	03F7H	43F7H	1	Неисправность системы
				4	Неисправность заземления
				5	Короткое замыкание на землю
				6	Короткое замыкание на выходе
				7	Перегрузка по току на выходе
				8	Перенапряжение DC шины
				9	Пониженное напряжение на DC шине
				10	Перегрев преобразователя
				13	Перегрев выпрямительного моста
				14	Отсутствие фазы U
				15	Отсутствие фазы V
				16	Отсутствие фазы W
				19	Отсутствие подключения двигателя
				20	Обрыв входной фазы
				21	Перегрузка инвертора
				22	Избыточный крутящий момент
				24	Перегрев двигателя
				25	Перегрузка двигателя
26	Ограничение тока				
27	Отключение питания на входе				

Текущие показатели преобразователя (только чтение).

Функция	Код	16-битный метод	32-битный метод	Диапазон данных	Ед. изм.
Выходная частота	P10.21	03FCH	43FCH	-65535.0~65535.0	Гц
Выходной ток	P10.22	03FDH	43FDH	0.00~65535.00	А
Выходное напряжение	P10.23	03FEH	43FEH	0.0~65535.0	В
Выходной крутящий момент	P10.24	03FFH	43FFH	0.000~65535.000	N·m
Напряжение постоянного тока	P10.25	0400H	4400H	0.0~65535.0	В
Температура преобразователя	P10.26	0401H	4401H	0~65535	°C
Мощность	P10.30	0405H	4405H	0.000~65535.000	кВт
Потребление энергии	P10.31	0406H	4406H	0.000~4294967.295	кВт·ч
Время при включенном питании	P10.40	040FH	440FH	0.000~4294967.295	ч
Количество включений	P10.41	041FH	441FH	0~4294967295	
Состояние входа клеммы S	P10.70	042DH	442DH	0~4294967295	
Значение на входе клеммы AI1	P10.71	042EH	442EH	-65535.000~65535.000	%
Значение на входе клеммы AI2	P10.72	042FH	442FH	-65535.000~65535.000	%
Состояние выхода клеммы Y	P10.74	0431H	4431H	0~4294967295	
Значение на выходе клеммы AO1	P10.75	0432H	4432H	-65535.000~65535.000	%
Значение на выходе клеммы AO1	P10.76	0433H	4433H	-65535.000~65535.000	%

10.3.3. Считывание регистра хранения

Считывание данных в регистре хранения, используя в качестве примера параметр P10.16 (Статус ошибки) и параметр P02.30 (Предустановленная скорость 0).

➤ Состояние ошибки (пример)

Считайте значение параметра преобразователя P10.16.

Адрес регистра = 1016 - 1 = 1015 (03F7H).

Отправляемые данные: 01 03 03 F7 00 01 35 BC

Принимаемые данные: 01 03 02 00 0A 38 43

P10.15 = 10 (000AH).

Неисправность заключается в перегреве преобразователя (см. код ошибки)

Отправка данных		Получение данных	
Адрес ведомого устройства	01H	Адрес ведомого устройства	01H
Код функции	03H	Код функции	03H
Адрес регистра	03H (старший байт)	Количество данных (в байтах)	02H
	F7H (младший байт)		
Данные	00H (старший байт)	Данные	00H (старший байт)
	01H (младший байт)		0AH (младший байт)
CRC проверка	C5H (старший байт)	CRC проверка	38H (старший байт)
	31H (младший байт)		43H (младший байт)

➤ Предустановленная скорость 0 (пример)

Считайте значение параметра преобразователя P02.30, при доступе через 32-битный адрес регистра = $230 - 1 + 16384 = 16613$ (40E5H).

Отправляемые данные: 01 03 40 E5 00 02 C0 3C

Принимаемые данные: 01 03 04 00 00 00 88 B8 9C 41

Читаемые данные – 35000 (88B8H), это означает, что P02.30 = 35.000

Отправка данных		Получение данных	
Адрес ведомого устройства	01H	Адрес ведомого устройства	01H
Код функции	03H	Код функции	03H
Адрес регистра	40H (старший байт)	Количество данных (в байтах)	04H
	E5H (младший байт)		
Данные	00H (старший байт)	Данные	00H (старший байт)
	02H (младший байт)		00H (младший байт)
CRC проверка	C0H (старший байт)	Данные	88H (старший байт)
	3CH (младший байт)		B8H (младший байт)
		CRC проверка	9CH (старший байт)
			41H (младший байт)

10.3.4. Запись в один регистр хранения

Запишите значение в параметр P05.00 преобразователя при доступе через 16-битный адрес. При этом, адрес регистра = $500 - 1 = 499$ (01F3H).

Отправляемые данные: 01 06 01 F3 00 01 B9 C5

Принимаемые данные: 01 06 01 F3 00 01 B9 C5

Отправка данных		Получение данных	
Адрес ведомого устройства	01H	Адрес ведомого устройства	01H
Код функции	06H	Код функции	06H
Адрес регистра	01H (старший байт)	Количество данных (в байтах)	01H (старший байт)
	F3H (младший байт)		F3H (младший байт)
Данные	00H (старший байт)	Данные	00H (старший байт)
	01H (младший байт)		01H (младший байт)
CRC проверка	B9H (старший байт)	CRC проверка	B9H (старший байт)
	C5H (младший байт)		C5H (младший байт)

10.3.5. Запись в несколько регистров хранения

Запишите значение параметра P02.91, при доступе через 32-битный адрес регистра. Получаем адрес = $291 - 1 + 16384 = 16674$ (4122H)

Таблица 10-7 Таблица команд слова управления

Командное слово (бит)	Определение
0	Запуск
1	Реверс
2	Реверсивный запуск
3	Jog
4	Остановка
5	Аварийная остановка
6	Безопасная остановка
7	Сброс
9	Автонастройка
10	Переход в ошибку
11	Пауза
13	ВВЕРХ (увеличение)
14	ВНИЗ (уменьшение)

Если в качестве примера взять слово управления для команды остановки, то значение параметра P02.91 устанавливается на 4.

Отправляемые данные: 01 10 41 22 00 02 04 00 00 00 10 4D F1

Принимаемые данные: 01 10 41 22 00 02 F5 FE

Отправка данных		Получение данных	
Адрес ведомого устройства	01H	Адрес ведомого устройства	01H
Код функции	10H	Код функции	10H
Адрес регистра	41H (старший байт)	Адрес регистра	41H (старший байт)
	22H (младший байт)		22H (младший байт)
Количество регистров (16 бит)	00H (старший байт)	Количество регистров (16 бит)	00H (старший байт)
	02H (младший байт)		02H (младший байт)
Количество данных (в байтах)	04H	CRC проверка	F5H (старший байт)
			FEH (младший байт)
Данные	00H (старший байт)		
	00H (младший байт)		
Данные	00H (старший байт)		
	04H (младший байт)		
CRC проверка	4DH (старший байт)		
	F1H (младший байт)		

10.3.6. Коды ошибок коммуникации

Преобразователь возвращает данные при возникновении ошибки коммуникации. Формат показан в таблице 10-8. Код функции ошибки коммуникации = код функции запроса + 128.

Таблица 10-8 Формат данных ошибки коммуникации

Адрес	Код функции	Код ошибки	CRC проверка
8 бит	8 бит	8 бит	16 бит

Таблица 10-9 Формат данных ошибки коммуникации

Код ошибки	Определение
0x00	Параметр не существует
0x01	Невозможно записать определенные параметры
0x02	Значение параметра превышает верхний лимит
0x07	Неизменяемый
0x08	Запись не разрешена
0x11	Данные заданных параметров не могут быть изменены в текущем режиме работы преобразователя частоты
0x12	Другие ошибки
0x40	Неверный адрес данных
0x41	Недопустимая длина
0x42	Недопустимые длина и значение данных
0x43	Недопустимый параметр
0x82	Отсутствие подключения к шине для определенных параметров
0x83	Установленное на заводе значение было выбрано и не может быть изменено

Примечание: преобразователь взаимодействует с главным компьютером и рекомендуется, чтобы главный компьютер установил тайм-аут в пределах 200~1000 мс.

11 Исключение и устранение неисправностей

11.1 Функция защиты


ВНИМАНИЕ

Перед сбросом ошибки необходимо устранить ее, иначе это может привести к сокращению срока службы изделия и повреждению другого оборудования.

11.2 Таблица кодов ошибок

Код ошибки	Функция защиты	Определение
E0001	Отклонение в работе системы	Аппаратный сбой преобразователя частоты или сбой программного обеспечения
E0004	Замыкание на землю	Значение сопротивления относительно земли не соответствует норме и происходит утечка
E0005	Короткое замыкание на землю	Короткое замыкание на землю
E0006	Короткое замыкание на выходе	Когда выходной ток преобразователя превышает 250% от номинального тока, преобразователь отключает выход.
E0007	Перегрузка по току на выходе	Когда выходной ток преобразователя превышает 200% от номинального тока, преобразователь отключает выход.
E0008	Повышенное напряжение шины постоянного тока	Если напряжение постоянного тока в главной цепи превышает 400 В (модель 220 В) или 800 В (модель 380 В) при торможении двигателя, преобразователь отключает выход
E0009	Пониженное напряжение шины постоянного тока	При снижении входного напряжения, если напряжение постоянного тока в главной цепи ниже 200 В (модель 220 В) или 340 В (модель 380 В), преобразователь отключит выходной сигнал
E0010	Перегрев преобразователя	При обнаружении перегрева радиатора преобразователь отключает выход
E0011	Ошибка самообучения	Неправильные параметры самообучения или неисправность двигателя
E0013	Перегрев выпрямительного моста	Выпрямительный модуль перегрет
E0014	Отсутствие фазы U	Отсутствие фазы U
E0015	Отсутствие фазы V	Отсутствие фазы V
E0016	Отсутствие фазы W	Отсутствие фазы W
E0019	Отсутствие подключения двигателя	Двигатель отключился во время работы
E0020	Потеря фазы на входе	Потеря фазы входной мощности
E0021	Перегрузка преобразователя частоты	Когда выходной ток преобразователя превышает номинал преобразователя (150% в течение 1 минуты), преобразователь отключает выход
E0022	Избыточный крутящий момент	Превышение крутящего момента двигателя
E0024	Перегрев двигателя	Температура двигателя слишком высока
E0025	Перегрузка двигателя	Когда выходной ток преобразователя превышает номинальный ток двигателя (150% в течение 1 минуты), преобразователь отключает выход

Код ошибки	Функция защиты	Определение
E0026	Ограничение по току	Выходной ток превышает установленный предельный порог
E0027	Отключение питания на входе	Входное напряжение ниже уровня отключения питания (P05.86)
E0033	STO	STO безопасная остановка крутящего момента
E0034	STI1	Неисправность внутренней цепи STI1
E0035	STI2	Неисправность внутренней цепи STI2
E0036	STI3	Внутренняя цепь STI1 и STI2 неисправны
E0063	Неисправность пользователя	Пользовательская неисправность (см. параметр P03.08)

Примечание: Код сигнала предупреждения также соответствует приведенной выше таблице, например, отображение на дисплее кнопочной панели «A0025» представляет собой сигнал предупреждения перегрузки двигателя.

11.3 Профилактическое обслуживание и осмотр



ВНИМАНИЕ

Во время технического обслуживания обязательно отключите входное питание. Перед проведением технического обслуживания убедитесь, что конденсатор DC подключения разряжен, даже если емкость шины главной цепи преобразователя все еще заряжена после отключения питания. Перед началом работ проверьте с помощью детектора напряжение между P+ и P-. Преобразователи имеют чувствительные к ESD (электростатическому разряду) компоненты. Во время проверки или установки соблюдайте меры защиты, чтобы избежать ESD перед прикосновением. Не вносите изменения во внутренние детали и соединения, а также не модифицируйте преобразователь.

11.4 Проверка преобразователя

- Ежедневный осмотр на предмет:
 - соответствия среды установки
 - отказа системы охлаждения
 - необычных ударов и шума
 - необычного перегрева и обесцвечивания
- Периодический осмотр
 - винты и гайки могут ослабнуть из-за вибрации, изменения температуры и т.д. проверьте, чтобы они были закреплены как можно плотнее

- проверьте нет ли посторонних предметов в системе охлаждения, используйте воздух для очистки
- проверьте условия вращения вентилятора охлаждения, состояние конденсатора и подключение магнитного контактора

11.5 Замена деталей

Преобразователь состоит из электронных компонентов, таких как полупроводниковые приборы. В силу конструктивных или физических особенностей эти компоненты могут изнашиваться, что приведет к сбоям в работе преобразователя частоты. Данные компоненты необходимо периодически заменять.

12 Технические характеристики

Параметр		Описание
Вход	Ном. напряжение, частота	Трёхфазное: 380~440 В, 50/60 Гц; Однофазное: 200~240 В, 50/60 Гц
	Допустимый рабочий диапазон напряжения	Трёхфазное: 320~460 В; Однофазное: 180~260 В; Уровень дисбаланса напряжения: <3%; Частота: ±5%
Выход	Напряжение	0 ~ Номинальное входное напряжение
	Частота	0~1000 Гц
	Перегрузочная способность	150% ном. тока в течение 1 минуты, 180% ном. тока в течение 2 секунд
Основные характеристики управления	Режим управления	V/F, векторное управление без датчика скорости
	Модуляция	ШИМ с пространственным вектором (SVPWM)
	Тип двигателя	Асинхронный двигатель, синхронный двигатель, однофазный двигатель (при использовании проконсультируйтесь с производителем)
	Пусковой момент	150% ном. крутящего момента при 0,5 Гц
	Диапазон скоростей	1:100 (без датчика скорости)
	Точность поддержания частоты	Цифровая настройка: макс. частота ± 0,01%; Аналоговая настройка: макс. частота ± 1%
	Разрешение при задании частоты	Цифровая настройка: 0,01 Гц; Аналоговая настройка: макс. частота 1%
	Кривая ускорения и торможения	Прямая линия / S-образная кривая ускорения / торможение
	Ограничения	Автоматическое ограничение тока во время работы для предотвращения частого срабатывания защиты от перегрузки по току
Функции управления	Источник команд	Кнопочная панель, клеммы управления, сетевой протокол
	Источники задания	Цифровые входы, аналоговые входы, предустановленные скорости, сетевой протокол
	ПИД регулятор	Поддержка основного задания + ПИД регулирование
Панель управления	LED дисплей	Может отображать: значения выходной частоты, выходного тока, выходного напряжения, напряжения на шине постоянного тока, выбранного параметра 1, выбранного параметра 2, сообщения об ошибке, предупреждения
	Внешняя панель управления	Поддерживает
Защитные функции		Защита от перегрузки по току, перенапряжения, пониженного напряжения, перегрева, потери фазы, утечки на землю и т.д.
Окружающая среда	Условия хранения	В помещении, без прямого солнечного света, без пыли, коррозионного газа, горючего газа, масляного тумана, водяного пара, каплюющей воды или соли и т.д.
	Высота	При высоте свыше 1000 метров дерейтинг составляет 10% на каждые дополнительные 1000 метров высоты
	Температура окружающей среды	-10°C~+40°C
	Влажность	5%~95%, без конденсации
	Температура хранения	-40°C~+70°C
	Вибрация	Менее 5,9 м/с ² (0,6g)

13 Выбор тормозного резистора

13.1 Таблица конфигурации тормозного резистора

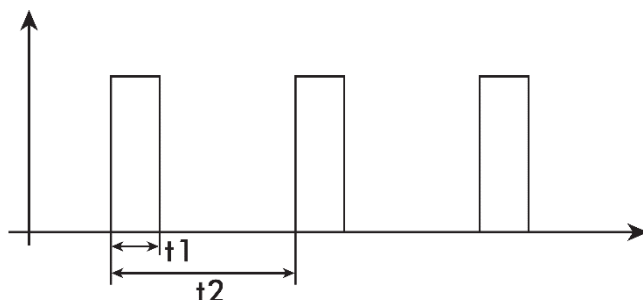
Уровень напряжения	Мощность ПЧ (кВт)	Тормозной блок		Тормозной резистор		Тормозной момент (10%UD)	
		Спецификация	Кол-во (шт.)	Мощность (Вт)/ Сопротивление (Ω)	Кол-во (шт.)		
220 В	0,75	Встроенные		80	120	1	100%
	1,5			150	100	1	
	2,2			300	68	1	
	3,7			300	68	1	
	5,5			400	30	1	
	7,5			400	30	1	
380 В	0,75			150	300	1	
	1,5			200	300	1	
	2,2			200	200	1	
	4,0			400	150	1	
	5,5			400	100	1	
	7,5			750	75	1	
	11			1000	60	1	
	15			1500	40	1	
	18,5			2500	30	1	
	22			3000	30	1	
	30			5000	25	1	
	37			7500	20	1	
45	DBU-4045	1	10000	13,6	1		
55	DBU-4030	2	5000*2	25	1		
75	DBU-4045	2	7500*2	15	1		
90		2	10000*2	13,6	1		
110	DBU-4160	1	20000	8	1		
132		1	25000	6	1		
160		1	30000	6	1		

Примечание:

1. Пожалуйста, выберите мощность и сопротивление, рекомендованные нашей компанией.

2. Мощность и сопротивление, рекомендованные в таблице выше, рассчитаны при 100% тормозном моменте и 10% коэффициенте использования. При соответствии требованиям нагрузки и надежности системы мощность и сопротивление могут быть соответствующим образом увеличены или уменьшены.

Если необходимо увеличить тормозной момент или использовать более высокую мощность, следует соответствующим образом изменить



мощность и значение сопротивления тормозного резистора или проконсультироваться с нашей компанией.

3. При установке тормозного резистора обязательно учитывайте степень безопасности и невоспламеняемости окружающей среды.

4. В таблице выше значение сопротивления и мощность более 2500 Вт являются общим значением сопротивления и мощности, мощность сопротивления на основе 2500 Вт в качестве базового числа. Например, если вам нужен 2500 Вт 6Ω резистор, вам нужно 10 250 Вт 6Ω резисторов в параллель.

Расчет тормозного резистора

Статистика показывает, что когда тормозной ток I_B , протекающий через энергопотребляющую цепь, равен половине номинального тока двигателя, тормозной момент двигателя приблизительно равен его номинальному моменту:

$$I_B = I_{MN}/2 \quad T_B \approx T_{MN}$$

В формуле:

I_B – ток торможения, А

I_{MN} – номинальный ток двигателя, А

T_B – тормозной момент, Н*м

T_{MN} – номинальный крутящий момент двигателя, Н*м

Диапазон выбора тормозного момента:

$$T_{MN} < T_B < 2T_{MN}, \text{ затем: } I_{MN} < I_B < 2I_{MN}$$

Пользователь может выбрать ток торможения в зависимости от специфики производственного оборудования.

После определения тока торможения легко рассчитать тормозное сопротивление:

$$R_B = U_B / I_B$$

$$R_{B \min} = U_B / I_{MN}$$

U_B – пороговое напряжение торможения; R_B – сопротивление тормозного резистора, где U_B обычно в 1,1 раза больше номинального напряжения шины; $R_{B \min}$ – минимальное значение тормозного резистора.

Распространенные значения порогового напряжения торможения:

AC220V:DC380V

AC380V:DC680V

AC660V:DC1140V

Зная IB и RB можно определить мощность резистора.

λ : Фактическое значение сопротивления / расчетное значение первого

ED%: коэффициент использования торможения

Например:

Предположим, что существующий двигатель мощностью 7,5 кВт имеет номинальный ток 18 А и номинальное входное напряжение 380 В, тогда:

$$RB = 680V/9A = 75\Omega$$

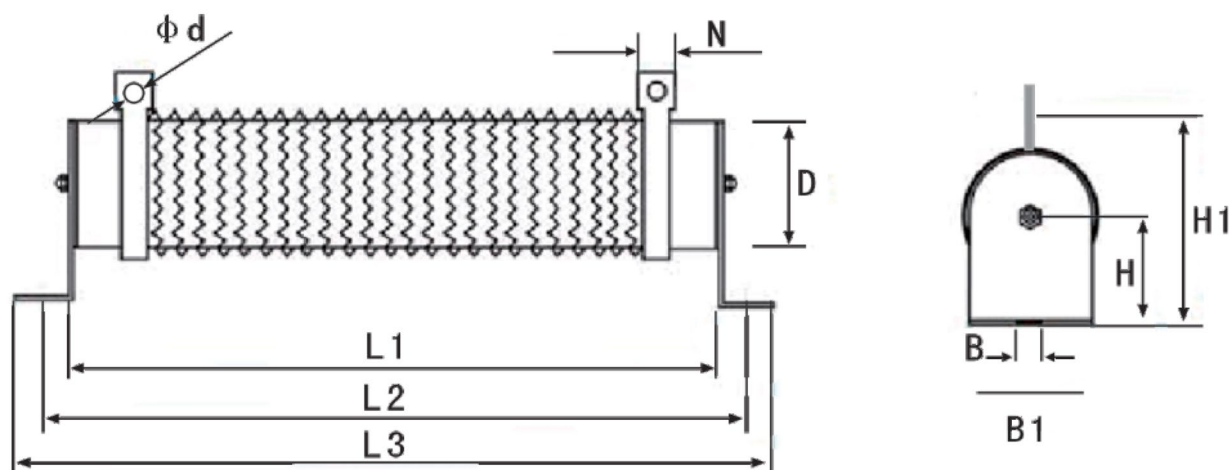
$$RB \text{ min} = 680/18 = 38\Omega$$

75Ω в соответствии с опытом

$$\text{Мощность тормозного резистора} = 1 * 680^2/75 * 0,1 = 616 \text{ Вт}$$

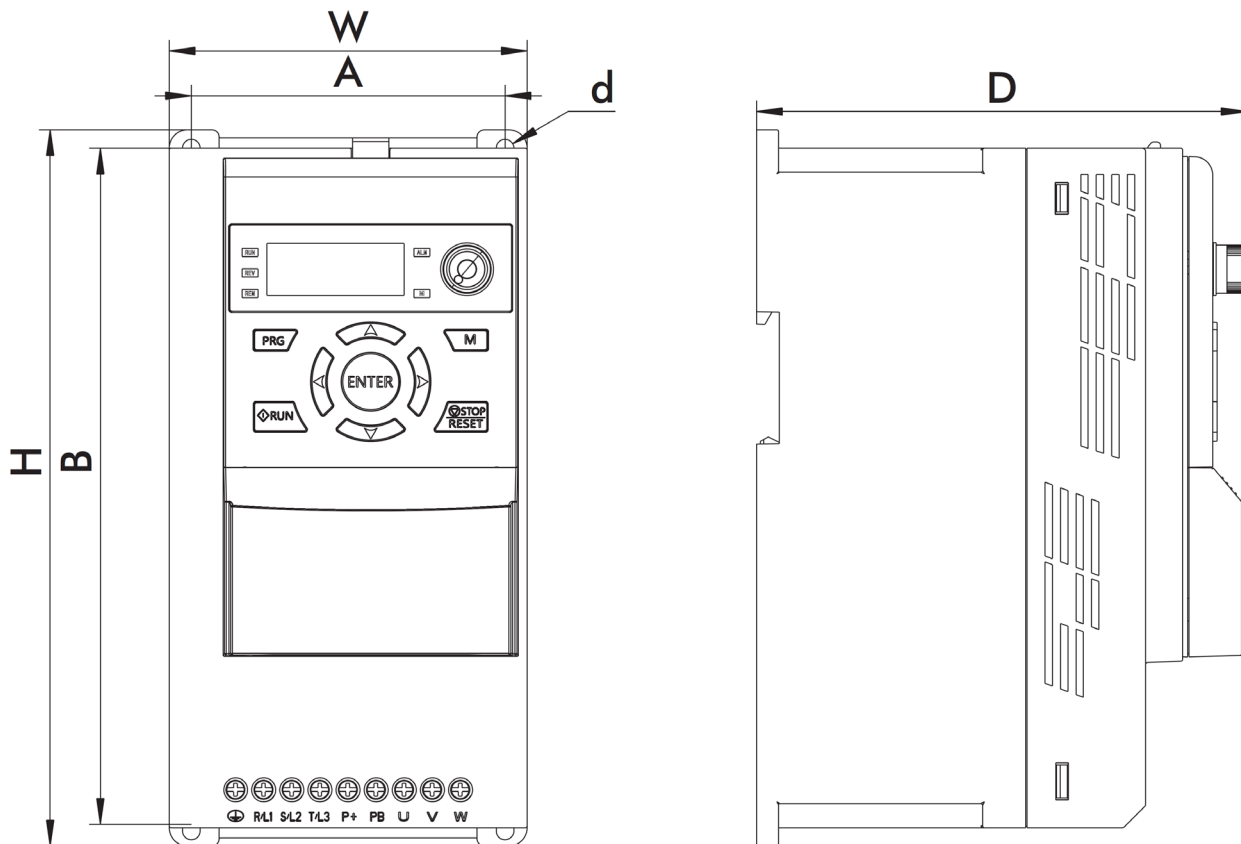
При реальном использовании мощность может быть должным образом усилена.

13.2 Чертеж установочных размеров тормозного резистора



Номинальная мощность (Вт)	Размер (мм)									
	L1(±2)	L2(±5)	L3(±3)	D(±2)	B	B1	H	H1(±3)	N	φd
80	152	174	196	28	6,5	28	28	61	10	4,5
150	195	217	239	40	8	40	41	81	12	5,5
200	195	217	239	40	8	40	41	81	12	5,5
300	282	304	326	40	8	40	41	81	12	5,5
400	282	304	326	40	8	40	41	81	12	5,5
750	316	338	360	50	8	50	45	101	16	6
1000	300	325	350	60	8,5	60	60	119	16	6
1500	415	440	465	60	8,5	60	60	119	16	6
2000	510	535	560	60	8,5	60	60	119	16	6
2500	600	625	650	60	8,5	60	60	119	16	6

14 Размеры



№ корпуса	W (ширина) мм	H (высота) мм	D (глубина) мм	A мм	B мм	d мм
F1	85	170	124	67,3	158	5
F2	97	194	133	85	184	5
F3	126	237	147	112	223	5
F4	168	298	160	154	283	6
F5	198	355	177	183	338	6
F6	250	400	208	230	380	7
F7	280	545	292	200	526	9
F8	380	648	299	300	626	11
F9	450	798	318	340	773	11

15 Таблица быстрой конфигурации параметров

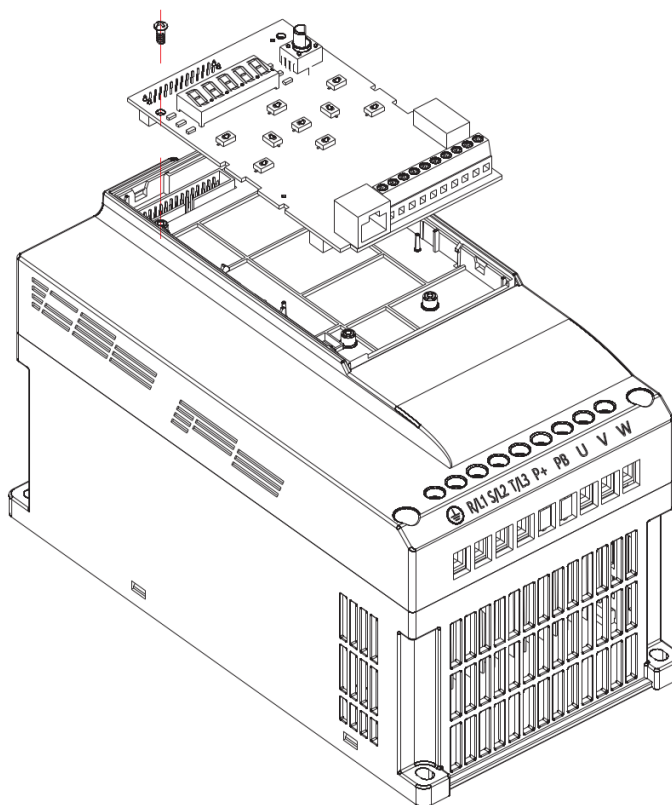
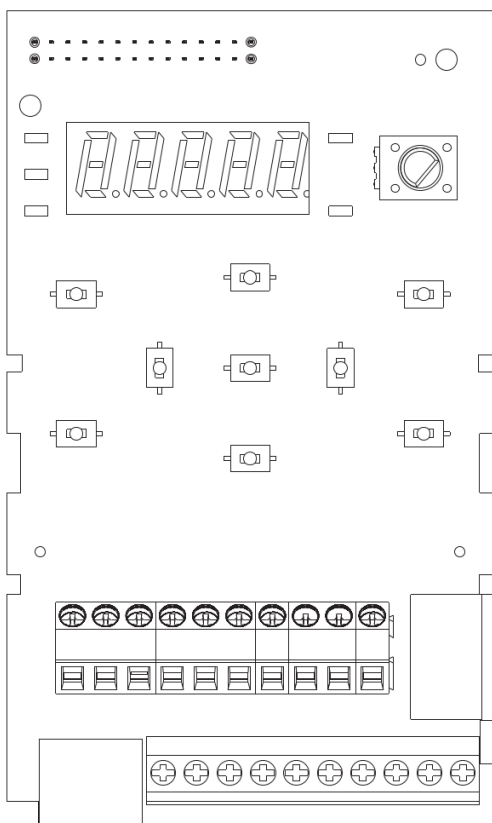
Быстрые параметры	Основные параметры	Функция
P00.09	P01.11	Работа с параметрами
P00.10	P02.10	Настройка (частота) источника F1
P00.11	P02.11	Настройка (частота) источника F2
P00.12	P02.13	Установка взаимосвязи
P00.13	P02.18	Максимальная настройка
P00.14	P05.08	Верхний предел выходной частоты двигателя
P00.15	P02.00	Источник задания номера предустановленной скорости
P00.16	P02.30	Предустановленная скорость 0
P00.17	P02.31	Предустановленная скорость 1
P00.18	P02.32	Степень скорости 2
P00.19	P02.33	Предустановленная скорость 3
P00.20	P02.34	Предустановленная скорость 4
P00.21	P02.35	Предустановленная скорость 5
P00.22	P02.36	Предустановленная скорость 6
P00.23	P02.37	Предустановленная скорость 7
P00.24	P02.50	Время разгона 0
P00.25	P02.70	Время торможения 0
P00.26	P02.24	Jog частота
P00.30	P03.00	Источник команды запуска
P00.31	P03.01	Источник команды реверсивного запуска
P00.32	P03.02	Источник команды реверса
P00.33	P03.03	Источник команды jog
P00.34	P03.04	Источник команды остановки
P00.35	P03.05	Источник команды свободной остановки
P00.36	P03.07	Источник команды сброса
P00.37	P03.20	Тип S1
P00.38	P03.21	Тип S2
P00.39	P03.22	Тип S3
P00.40	P03.30	Источник сигнала на клемме Y1
P00.41	P03.41	Нижняя граница напряжения (тока) AI1
P00.42	P03.42	Верхняя граница напряжения (тока) AI1
P00.43	P03.43	Установка нижней границы AI1
P00.44	P03.44	Установка верхней границы AI1
P00.45	P03.61	Источник сигнала AO1
P00.46	P03.62	Установка нижней границы AO1
P00.47	P03.63	Установка верхней границы AO1
P00.48	P03.64	Нижняя граница напряжения (тока) AO1

Быстрые параметры	Основные параметры	Функция
P00.49	P03.65	Верхняя граница напряжения (тока) АО1
P00.50	P04.00	Пропорциональный коэффициент ПИД-регулятора
P00.51	P04.01	Интегральный коэффициент ПИД-регулятора
P00.52	P04.05	Верхняя граница значения выхода ПИД-регулятора
P00.53	P04.06	Нижняя граница значения выхода ПИД-регулятора
P00.54	P04.09	Диапазон ПИД-регулятора
P00.55	P04.11	Пороговая частота перехода ПИД-регулятора в спящий режим
P00.56	P04.12	Время перехода ПИД-регулятора в спящий режим
P00.57	P04.13	Порог пробуждения ПИД-регулятора
P00.58	P04.14	Время перехода ПИД-регулятора в режим пробуждения
P00.59	P04.15	Действие ПИД-регулятора в спящем режиме
P00.60	P05.10	Функция запуска
P00.61	P05.11	Время запуска
P00.62	P05.12	Частота запуска
P00.63	P05.19	Ток DC инъекции
P00.64	P05.20	Функция остановки
P00.65	P05.21	Частота остановки
P00.66	P05.22	DC торможение
P00.67	P05.23	Время DC торможения
P00.68	P05.30	Режим тормозного сопротивления
P00.70	P05.00	Режим управления
P00.71	P06.05	Несущая частота
P00.72	P06.11	Номинальная мощность двигателя
P00.73	P06.12	Номинальное напряжение двигателя
P00.74	P06.13	Номинальная частота двигателя
P00.75	P06.14	Номинальный ток двигателя
P00.76	P06.15	Номинальная скорость двигателя
P00.78	P07.71	VF кривая-F1
P00.79	P07.72	VF кривая-F2
P00.80	P07.73	VF кривая-F3
P00.81	P07.74	VF кривая-F4
P00.82	P07.75	VF кривая-V0
P00.83	P07.76	VF кривая-V1
P00.84	P07.77	VF кривая-V2
P00.85	P07.78	VF кривая-V3
P00.86	P07.79	VF кривая-V4

16 Стандартная плата управления P0101

16.1 Введение

Плата P0101 – это многофункциональная стандартная плата управления и входов/выходов, которой комплектуются преобразователи частоты серии PD101. Она оснащена 4 цифровыми входами, 1 релейным выходом и 1 аналоговым входом, а также интерфейсом связи RS-485 и панелью управления.



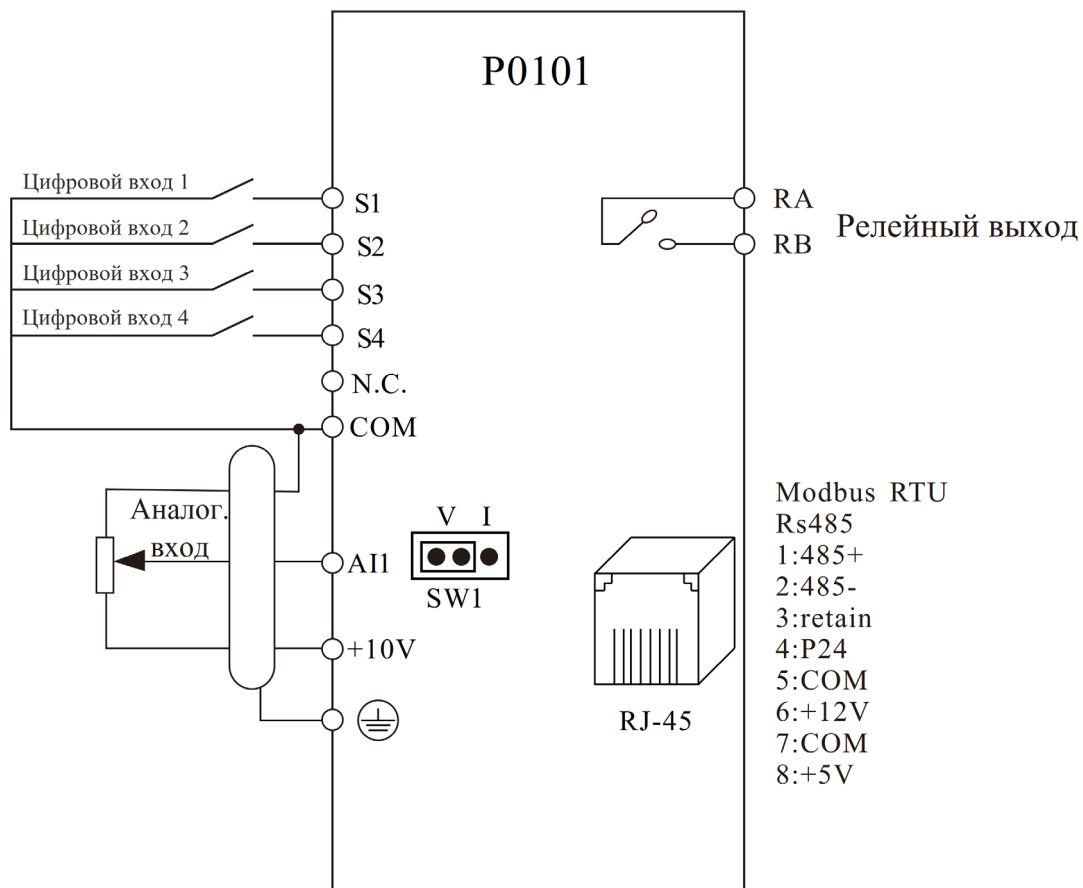
Стандартная плата управления P0101: внешний вид и установка

16.2 Установка

Перед установкой убедитесь, что питание выключено, затем надежно соедините контакты (26-pin) платы управления и силовой платы преобразователя.

Внимание: категорически запрещается подключать и отключать стандартную плату под напряжением!

16.3 Схема подключения

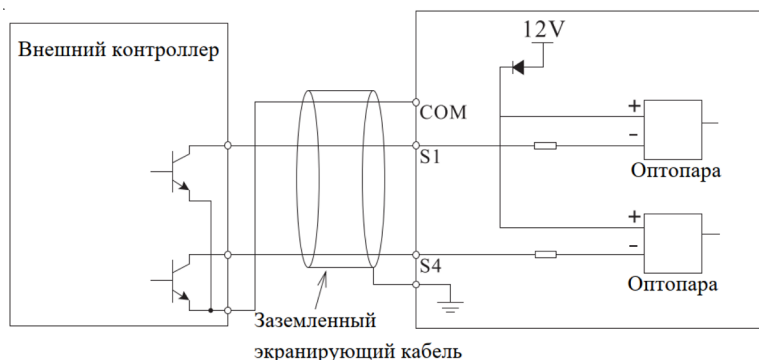


16.4 Описание клемм управления

Обозначение	Название	Описание функции
+10V	Питание 10 В	Питание +10 В, максимальный выходной ток 50 мА
AI1	Аналоговый вход	1. Диапазон входного напряжения: DC 0~10 В 2. Диапазон входного тока: 0~20 мА 3. Выберите тип входного сигнала (напряжение или ток) с помощью переключателя SW1
COM	Цифр., аналог.	Общая клемма и GND для цифрового интерфейса
S1-S4	Цифровые входы	1. Гальванически развязаны (оптопары) 2. Входной импеданс: 2,4 кОм 3. Диапазон напряжения на входе 9~30 В
N.C.	Зарезервировано	Зарезервированная клемма
RA RB	Релейный выход	1. Резистивная нагрузка: 250VAC 3A/30VDC 3 А 2. Индуктивная нагрузка: 250VAC 0,2A/24VDC 0,1 А (cos φ = 0,4)
RJ45	Цифровой интерфейс	Панель управления или подключение к ПК

16.5 Подключение

16.5.1 Цифровые входы

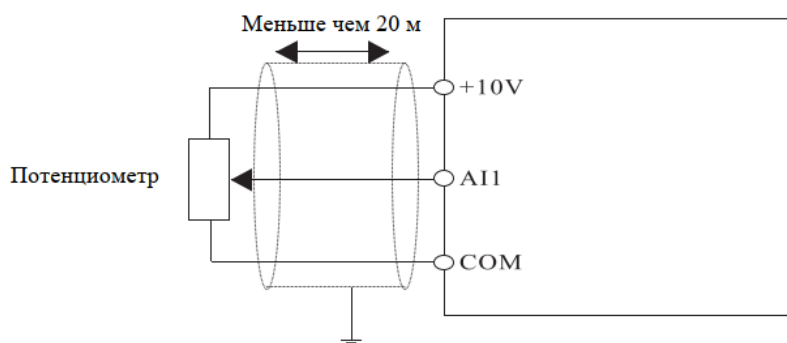


Подключение цифровых входных клемм

Логика цифровых входных входов NPN, если требуется другой режим, пожалуйста, обратитесь за консультацией к представителю производителя.

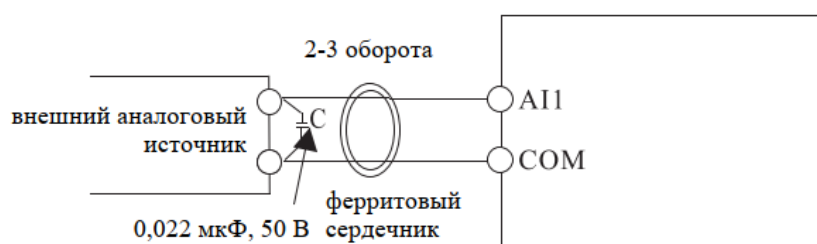
16.5.2 Аналоговый вход

Поскольку слабый аналоговый сигнал напряжения легко подвергается внешним помехам, обычно требуется экранирующий кабель, а протяженность кабеля должна быть как можно меньше, желательно не более 20 м, как показано ниже:



Подключение аналогового входа

В некоторых случаях, когда аналоговый сигнал подвержен сильным помехам, на стороне источника аналогового сигнала должен быть установлен фильтрующий конденсатор или ферритовый сердечник, как показано на рисунке ниже:

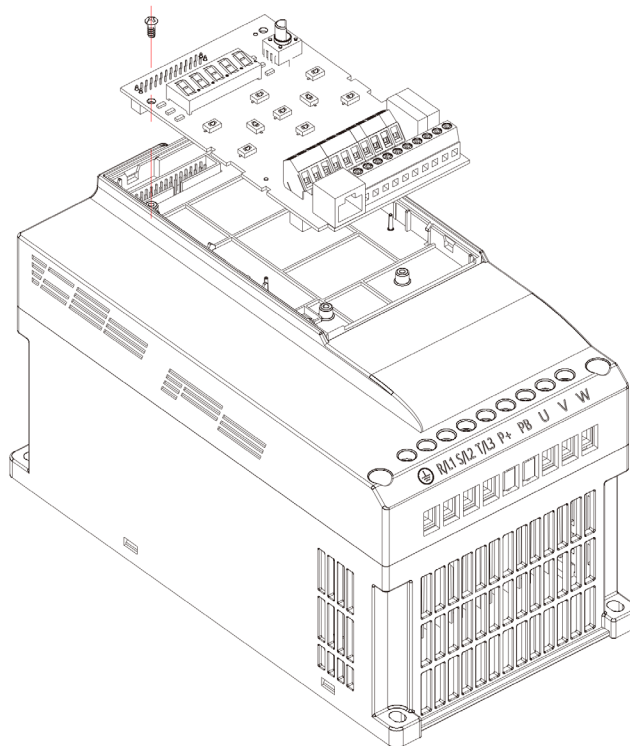
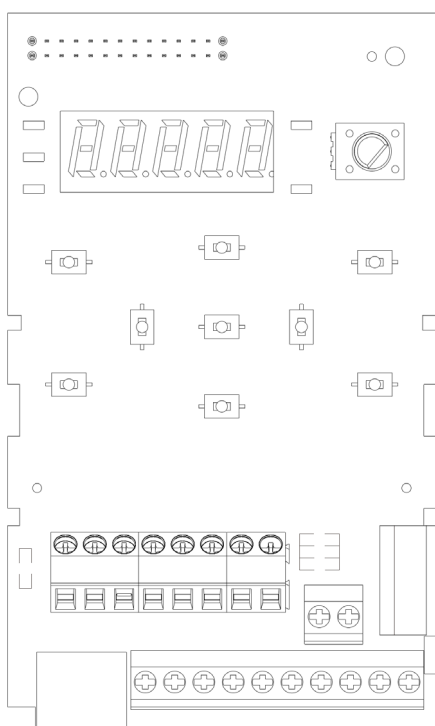


Защита аналогового входа фильтрующими устройствами

17 Стандартная плата управления P0110

17.1 Введение

Плата P0110 – это многофункциональная стандартная плата управления и входов/выходов, которой комплектуются преобразователи частоты серии PD110. Она оснащена 4 цифровыми входами, 2 релейными выходами, 1 аналоговым входом и 2 аналоговыми выходами, а также интерфейсом связи RS-485 и панелью управления.



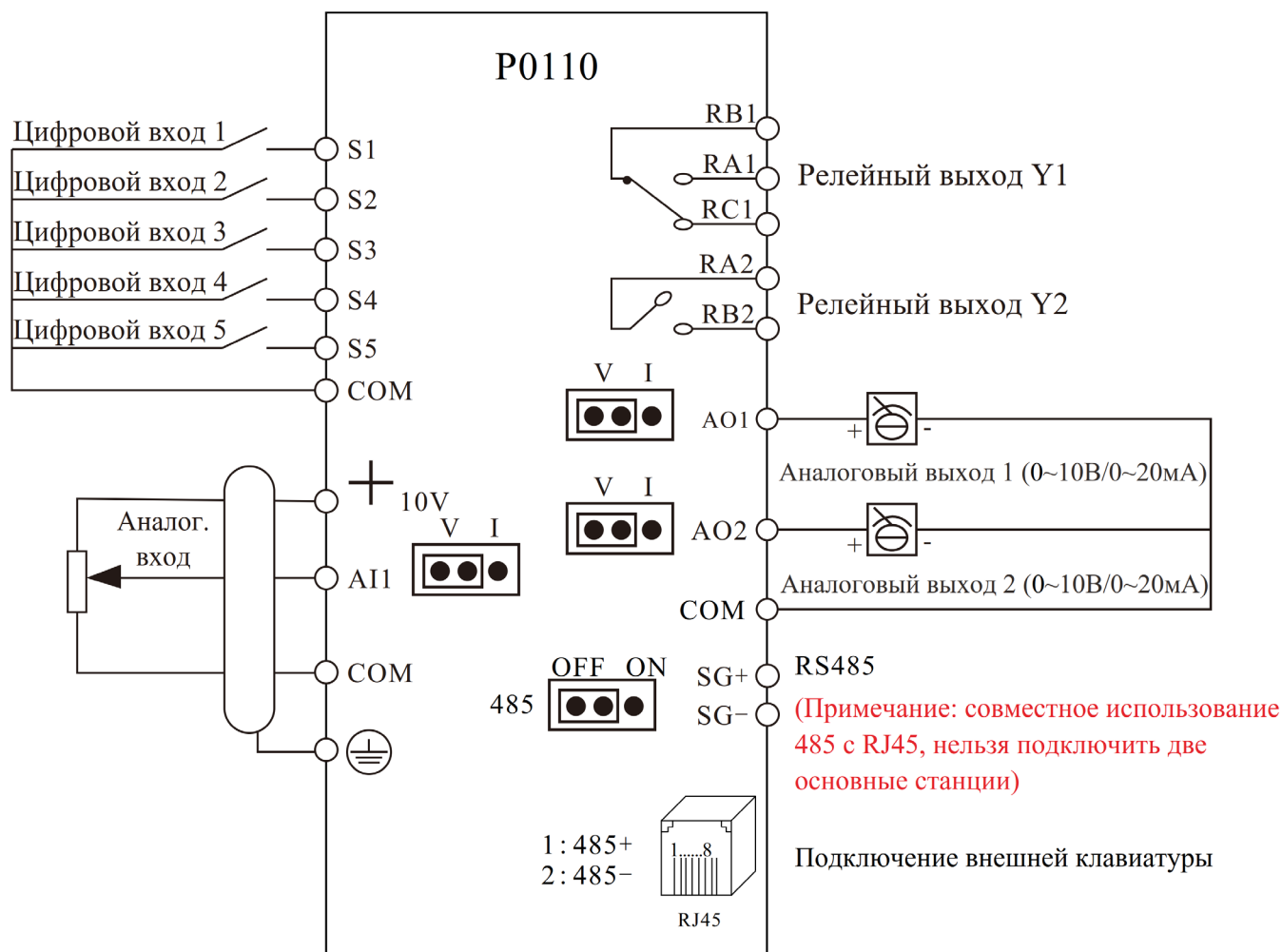
Стандартная плата управления P0110: внешний вид и установка

17.2 Установка

Перед установкой убедитесь, что питание выключено, затем надежно соедините контакты (26-pin) платы управления и силовой платы преобразователя.

Внимание: категорически запрещается подключать и отключать стандартную плату под напряжением!

17.3 Схема подключения



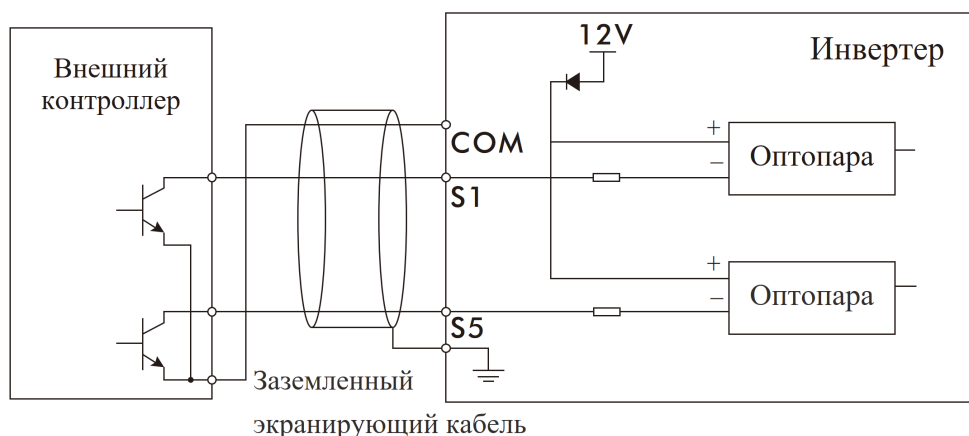
17.4 Описание клемм управления

Обозначение	Название	Описание функции
+10V	Питание 10 В	Питание +10 В, максимальный выходной ток 50 мА
AI1	Аналоговый вход	1. Диапазон входного напряжения: DC 0~10 В 2. Диапазон входного тока: 0~20 мА 3. Выберите тип входного сигнала (напряжение или ток) с помощью переключателя SW1
AO1	Аналоговый выход 1	1. Диапазон входного напряжения: DC 0~10 В 2. Диапазон входного тока: 0~20 мА 3. Выберите напряжение или ток с помощью переключателя
AO2	Аналоговый выход 2	
COM	Цифр., аналог.	Общая клемма и GND для цифрового интерфейса
S1-S5	Цифровые входы	1. Гальванически развязаны (оптопары) 2. Входной импеданс: 2,4 кОм 3. Диапазон напряжения на входе 9~30 В

Обозначение	Название	Описание функции
RA1, RB1, RC1	Релейный выход (один канал всегда открыт, другой всегда закрыт)	Мощность контактов: 250VAC 3 A / 30VDC 3 A
RA2, RB2	Релейный выход (по умолчанию открыт)	Мощность контактов: 250VAC 5 A / 30VDC 5 A
SG+, SG-	485 коммуникационные клеммы	Панель управления или подключение к ПК
RJ45	Цифровой интерфейс	

17.5 Подключение

17.6 Цифровые входы

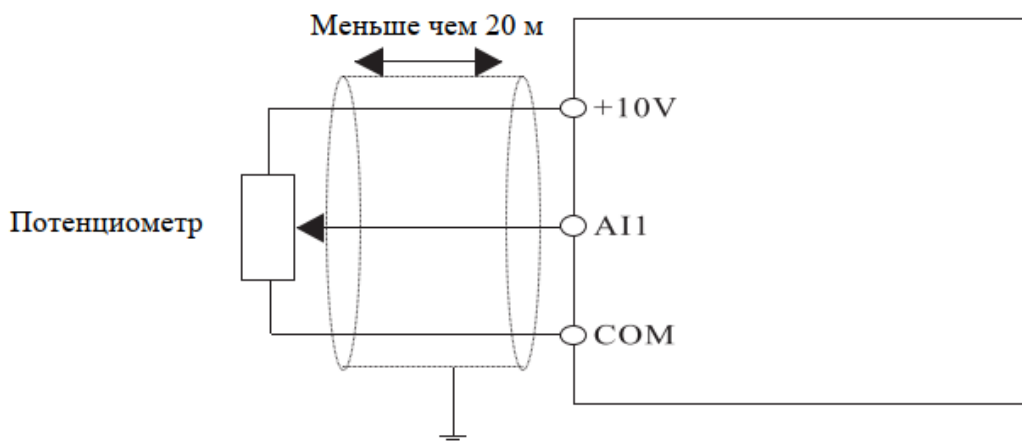


Подключение цифровых входных клемм

Логика цифровых входных клемм NPN, если требуется другой режим, пожалуйста, обратитесь за консультацией к представителю производителя.

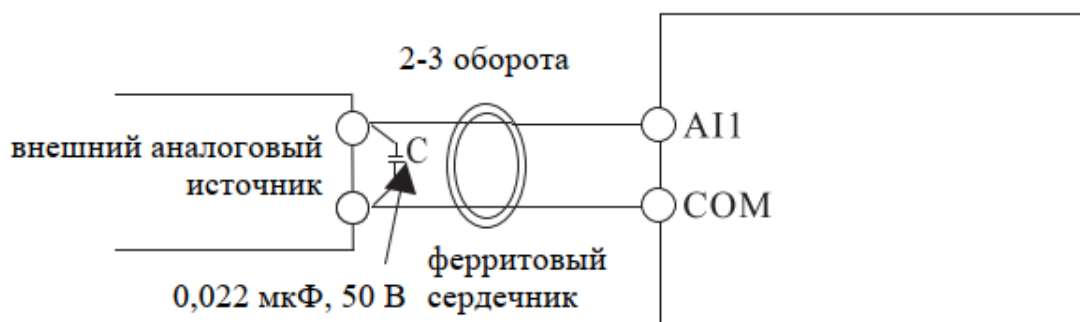
17.7 Аналоговый вход

Поскольку слабый аналоговый сигнал напряжения легко подвергается внешним помехам, обычно требуется экранирующий кабель, а протяженность кабеля должна быть как можно меньше, желательно не более 20 м, как показано ниже:



Подключение аналогового входа

В некоторых случаях, когда аналоговый сигнал подвержен сильным помехам, на стороне источника аналогового сигнала должен быть установлен фильтрующий конденсатор или ферритовый сердечник, как показано на рисунке ниже:



Защита аналогового входа фильтрующими устройствами

17.8 Инструкция по настройке для гравировального станка

17.8.1 Схема подключения

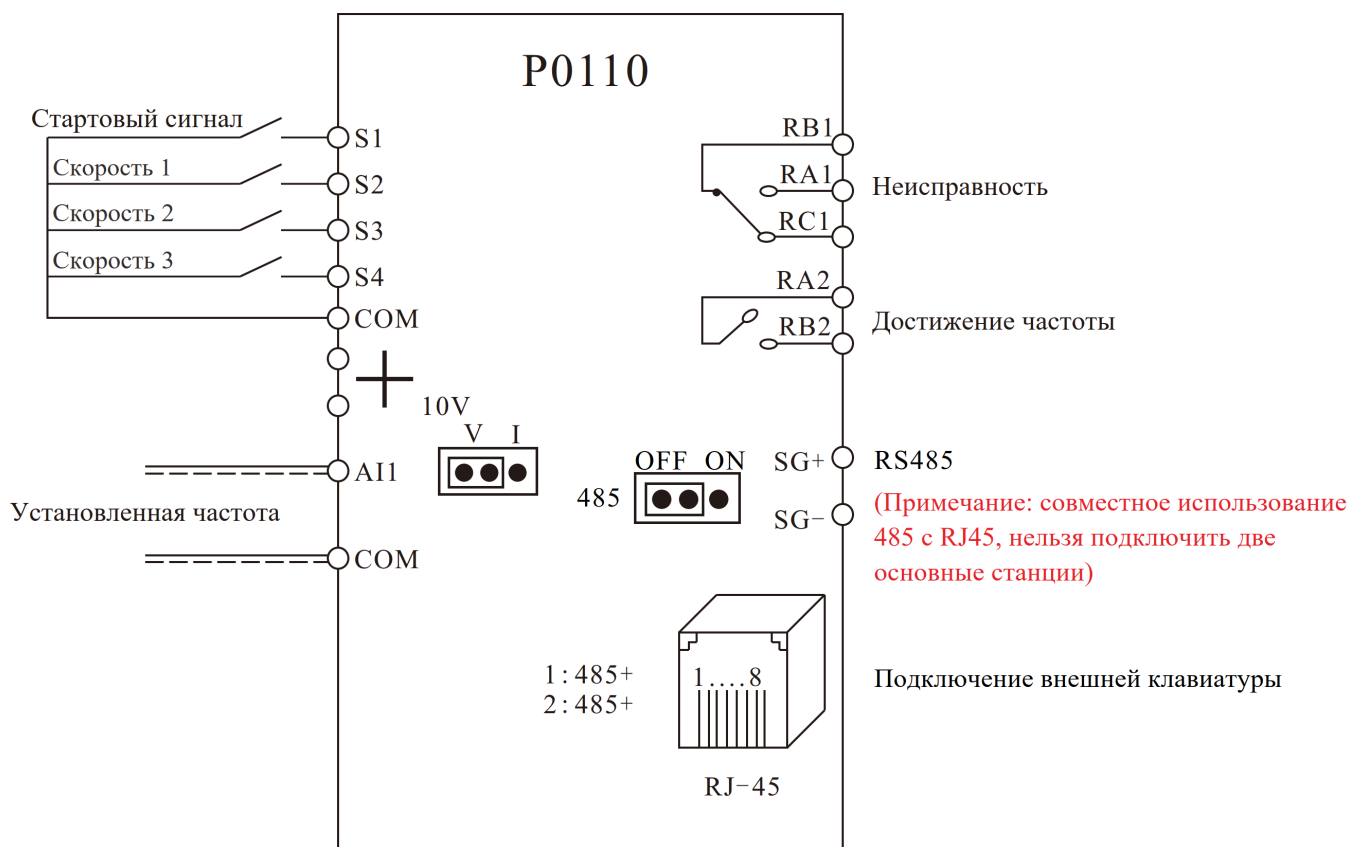


Схема подключения для гравировального станка

17.8.2 Этапы отладки для гравировального станка

- Подключение в соответствии со схемой подключения; подключение к S2, S3, S4 для многоскоростного управления; подключение к AI1, COM для аналогового управления скоростью.
- Включите питание, проверьте что параметр применения установлен для гравировального станка P01.20 = 84 (устанавливается перед поставкой).
- Установите номинальную мощность, напряжение, частоту и ток двигателя в соответствии с паспортными данными двигателя.
- Если необходимо настроить пользовательские параметры, обратитесь к таблице настроек пользовательских параметров.
- После настройки параметров система может запускать, останавливать и регулировать преобразователь.
- Сравнительная таблица многоступенчатой скорости выглядит следующим образом:

S4	S3	S2	Эффективный уровень скорости	Установленная частота
0	0	1	уровень скорости 1	100 Гц
0	1	0	уровень скорости 2	150 Гц
0	1	1	уровень скорости 3	200 Гц
1	0	0	уровень скорости 4	250 Гц
1	0	1	уровень скорости 5	300 Гц
1	1	0	уровень скорости 6	350 Гц
1	1	1	уровень скорости 7	400 Гц

0: сигнал на S клемме отсутствует

1: сигнал на S клемме присутствует

Примечание: если после изменения пользовательских параметров преобразователь не работает нормально, необходимо сначала восстановить заводское значение P01.11 = 2, а затем установить значение параметра применения для гравировального станка P01.20 = 84.

17.8.3 Таблица пользовательских параметров для гравировального станка

Параметр	Функция	Установленное значение	Диапазон настройки
P01.11	Управление параметрами	0	0: нормальная работа 1: инициализация всех параметров, кроме P1.xx и параметра применения 2: инициализация всех параметров
P01.20	Применение	84	0~9999 84: гравировальный станок
P02.00	Источник уровня скорости	1110	0-11111111 единицы: S1 десятыи: S2 сотыи: S3 тысячные: S4 ...
P02.10	Источник установки значения 1	1	0: панель управления 1: уровень скорости
P02.12	Источник установки значения 3	2	2: все 3: AI2 5: цифровой интерфейс
P02.18	Макс. установочное значение	400 Гц	0,000~99999,000
P02.31	Уровень скорости 1	25%	-1000,000~1000,000

Параметр	Функция	Установленное значение	Диапазон настройки
P02.32	Уровень скорости 2	37,5%	(относительно макс. установленного значения в процентах)
P02.33	Уровень скорости 3	50%	
P02.34	Уровень скорости 4	62,5%	
P02.35	Уровень скорости 5	75%	
P02.36	Уровень скорости 6	87,5%	
P02.37	Уровень скорости 7	100%	
P02.50	Время ускорения 0	5 с	
P02.70	Время торможения 0	5 с	
P03.00	Источник команды запуска	3	0: нет эффекта 1: панель 2: цифровой интерфейс 3: S1 4: S2 5: S3 6: S4
P03.30	Источник сигнала на клемме Y1 (RA1, RB1, RC1)	4	3: пуск 4: ошибка 5: авария 6: реверс 7: готовность 1350: работа с нулевой скоростью 1351: достижение частоты Примечание: 1350 и 1351 не работают, пока не установлен параметр применения гравировального станка
P03.32	Источник сигнала на клемме Y2 (RA2, RB2)	1351	
P06.11	Номинальная мощность двигателя	в соответствии с паспортными данными двигателя	0,000~100000,000 кВт
P06.12	Номинальное напряжение двигателя	в соответствии с паспортными данными двигателя	0~1000 В
P06.13	Номинальная частота двигателя	в соответствии с паспортными данными двигателя	1~3000 Гц
P06.14	Номинальный ток двигателя	в соответствии с паспортными данными двигателя	0,00~1000,00 А
P12.06	Номинальная скорость двигателя	в соответствии с паспортными данными двигателя	10~65535 об/мин

17.9 Инструкция по настройке управления насосом с поддержанием постоянного давления

17.9.1 Схема подключения

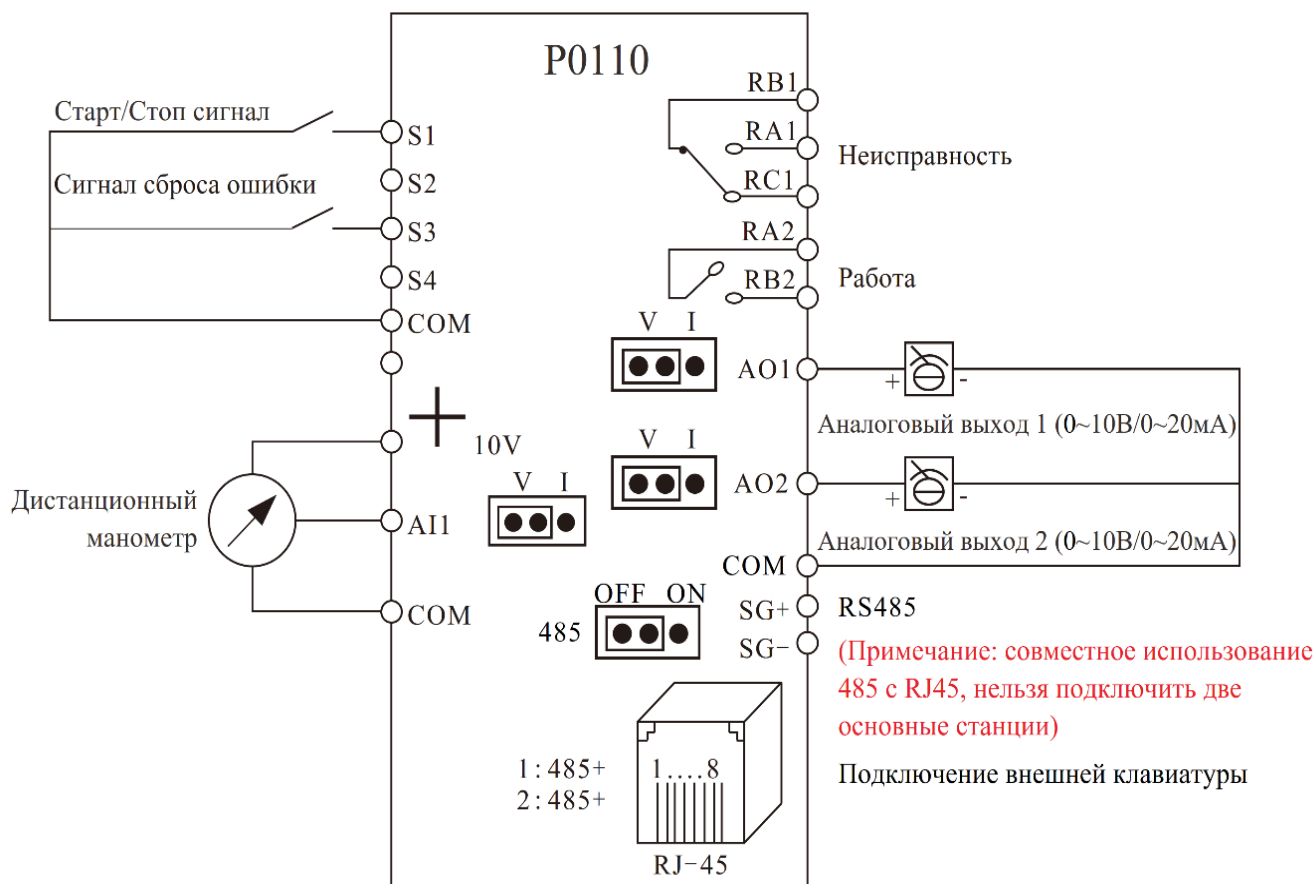
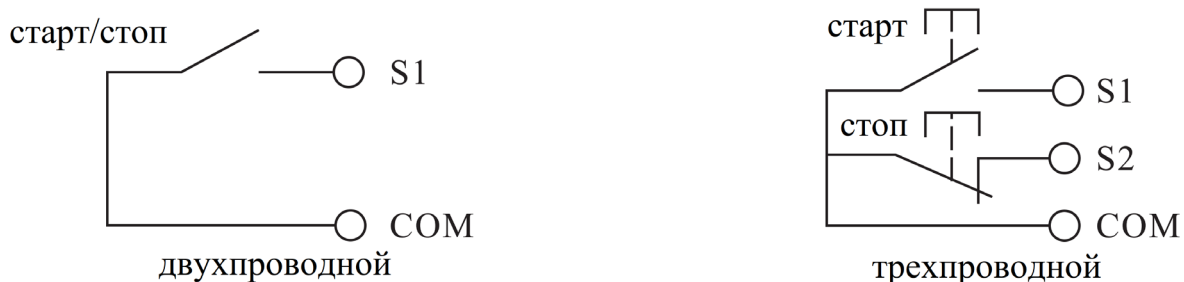


Схема подключения к насосу для настройки управления с поддержанием постоянного давления

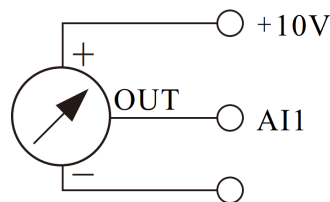
Примечание 1:

Режим управления пуском и остановкой преобразователя частоты осуществляется по двухпроводной ($P03.20 = 0$) и трехпроводной ($P03.20 = 2$) схемам. Схема подключения выглядит следующим образом:

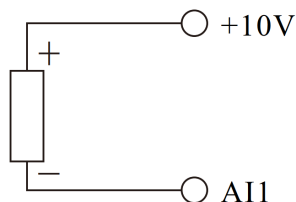


Примечание 2:

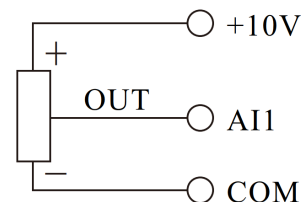
Подключение датчика давления осуществляется по двухпроводной и трехпроводной схемам. Схема подключения выглядит следующим образом:



Датчик давления



Датчик давления с двухпроводным подключением



Датчик давления с трехпроводным подключением

17.9.2 Этапы настройки управления насосом с поддержанием постоянного давления

- Подключите в соответствии со схемой подключения.
- Включите питание, установите параметр применения P01.20 = 86 (постоянная подача воды), сигнал обратной связи по давлению по умолчанию 0~10 В, соотв. 0~16 кг.
- Установите номинальную мощность, напряжение, частоту и ток двигателя в соответствии с паспортными данными двигателя.
- Если необходимо настроить пользовательские параметры, пожалуйста, обратитесь к таблице настроек пользовательских параметров.
- После настройки параметров внешний переключатель может запускать и останавливать преобразователь. Панель управления показывает заданное и фактическое давление.
- Примечание: если после изменения пользовательских параметров преобразователь не работает нормально, необходимо сначала восстановить заводское значение P01.11 = 2, а затем установить значение параметров для настройки поддержания постоянного давления P01.20 = 86.

17.9.3 Таблица пользовательских параметров для поддержания постоянного давления

Параметр	Функция	Установленное значение	Диапазон настройки
P01.11	Управление параметрами	0	0: нормальная работа 1: инициализация всех параметров, кроме P1.xx и параметра применения 2: инициализация всех параметров
P01.20	Применение	86	0~9999 84: постоянная подача воды
P02.03	Источник инкремента (увеличение, UP)	1	единицы: панель управления десятые: коммуникации сотые: S1 тысячные: S2 ...
P02.04	Источник декремента (уменьшение, DOWN)	1	
P02.11	Значение обратной связи	2	0: панель управления 1: уровень скорости 2: все
P02.13	Установка отношений	8	8: ПИД
P02.18	Макс. установочное значение	50 Гц	0,000~99999,000
P02.28	Диапазон подъема и спада	0%	-1000,000~1000,000
P02.92	Установочное значение	5 кг	-1000,000~1000,000
P03.00	Источник команды запуска	3	0: не установлено 1: панель управления 2: коммуникации 3: S1 4: S2 5: S3 6: S4
P03.04	Источник команды остановки	0	
P03.07	Источник команды сброса	5	
P03.20	S1 тип	0	0: положительная логика 1: отрицательная логика 2: нарастающий фронт 3: падающий фронт
P03.21	S2 тип	1	
P03.30	Источник сигнала на клемме Y1 (RA1, RB1, RC1)	4	0: всегда 0 1: всегда 1 2: остановлен

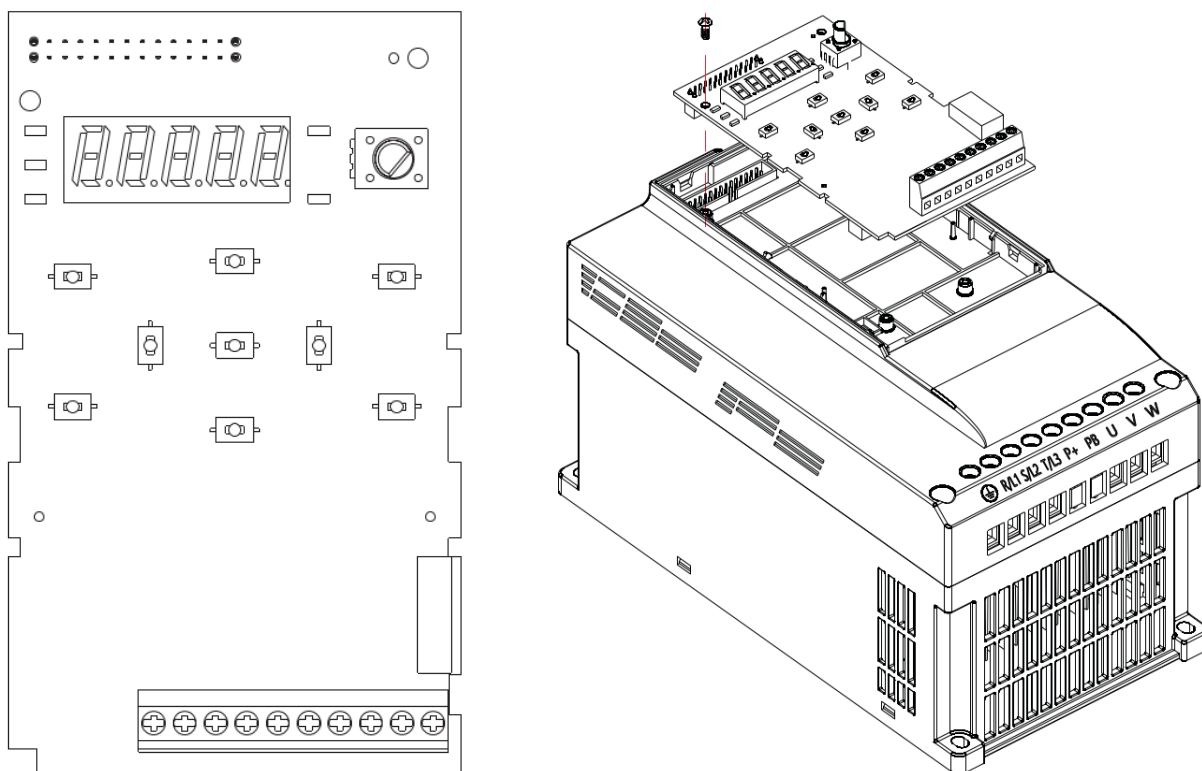
Параметр	Функция	Установлен- ное значение	Диапазон настройки
P03.32	Источник сигнала на клемме Y2 (RA2, RB2)	3	3: запущен 4: ошибка 5: авария 6: реверс 7: готовность
P03.41	AI1 напряжение (ток)	0 В (мА)	-999999,000~999999,000
P04.00	Пропорциональный коэффициент ПИД-регулятора	0,010%	0,000~10,000
P04.01	Интегральный коэффициент ПИД-регулятора	10,000 с	0,001~9999,000
P04.02	Дифференциальный коэффициент ПИД-регулятора	0,000%	0,000~9999,000
P04.05	Верхний предел выходного сигнала ПИД	100,000%	-1000,000~1000,000 (относительно макс. установленного значения в процентах)
P04.06	Нижний предел выходного сигнала ПИД	0,000%	
P04.09	Диапазон ПИД	16 кг	0,001~99999,000
P04.11	Частота спящего режима ПИД	40%	0,000~500,000 (относительно макс. установленного значения в процентах)
P04.12	Время спящего режима ПИД	10 с	0,000~3600,000
P04.13	Отклонение при пробуждении ПИД	20%	0,000~100,000 (относительно установленного значения давления в процентах)
P04.14	Время пробуждения ПИД	2 с	0,000~3600,000
P04.15	Действие при спящем режиме ПИД	4	0: без спящего режима 1: остановка ПИД 2: замедление до остановки 3: свободный останов 4: пауза 5: работа с минимальной частотой
P05.00	Режим управления	0	0: VF 1: векторное в разомкнутом контуре 1

Параметр	Функция	Установлен- ное значение	Диапазон настройки
P06.11	Номинальная мощность двигателя	в соответствии с паспортными данными	0,000~100000,000 кВт
P06.12	Номинальное напряжение двигателя	в соответствии с паспортными данными	0~1000 В
P06.13	Номинальная частота двигателя	в соответствии с паспортными данными	1~3000 Гц
P06.14	Номинальный ток двигателя	в соответствии с паспортными данными	0,00~1000,00 А
P12.00	Частота обнаружения сухого хода насоса	25 Гц	0,000~999999,000
P12.01	Ток обнаружения сухого хода насоса	0 В	0,000~999999,000 0: обнаружение сухого хода насоса
P12.02	Напряжение обнаружения обрыва	0 В	0,000~999999,000 0: обнаружение обрыва

18 Стандартная плата управления P0100

18.1 Введение

Плата P0100 – это многофункциональная стандартная плата управления и входов/выходов, которой комплектуются преобразователи частоты серии PD101. Она оснащена 2 цифровыми входами, 1 релейным выходом и 1 аналоговым входом, а также интерфейсом связи RS-485 и панелью управления.



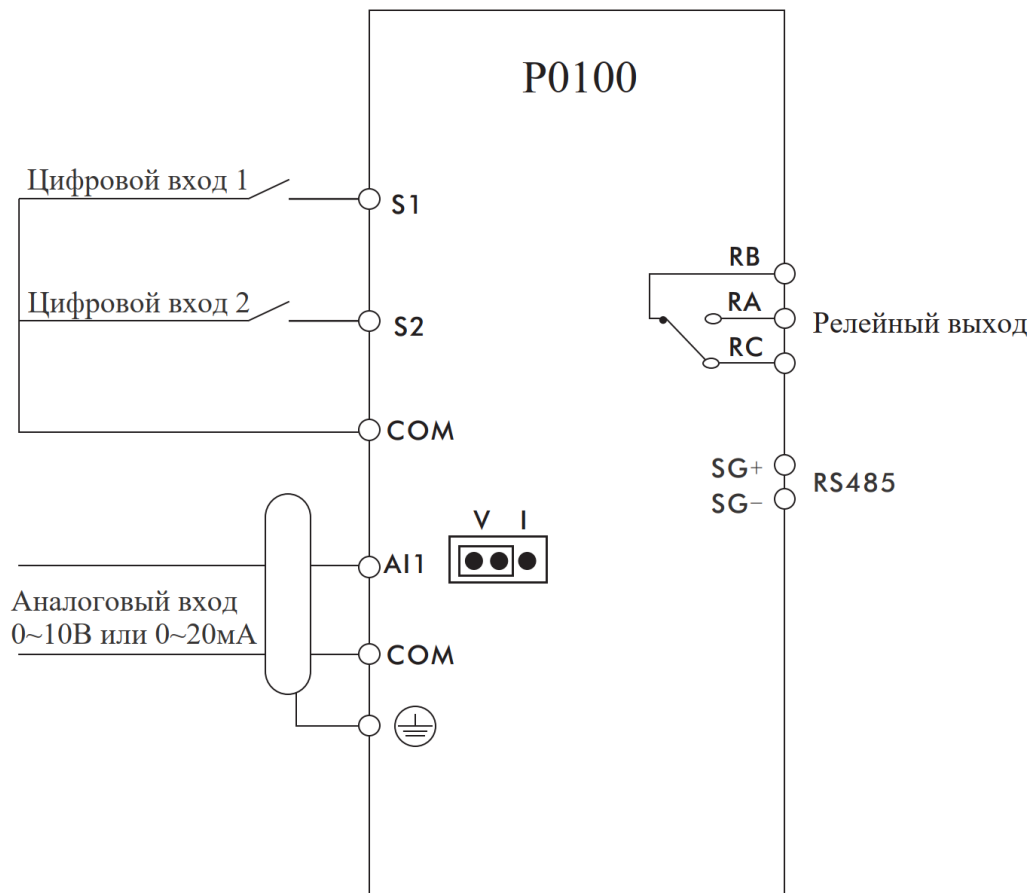
Стандартная плата управления P0100: внешний вид и установка

18.2 Установка

Перед установкой убедитесь, что питание выключено, затем надежно соедините контакты (26-pin) платы управления и силовой платы преобразователя.

Внимание: категорически запрещается подключать и отключать стандартную плату под напряжением!

18.3 Схема подключения

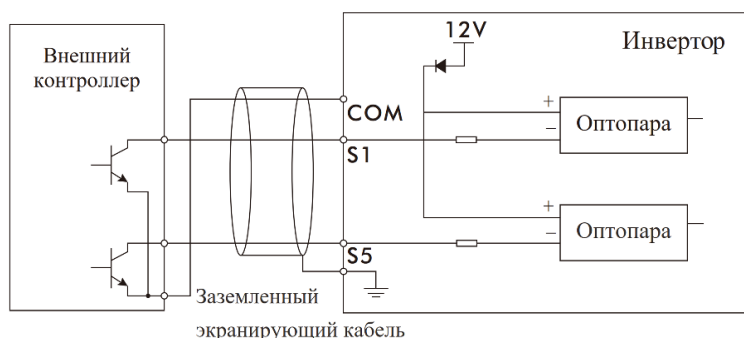


18.4 Описание клемм управления

Обозначение	Название	Описание функции
+10V	Зарезервированная клемма	Нет выходной мощности
AI1	Аналоговый вход	1. Диапазон входного напряжения: DC 0~10 В 2. Диапазон входного тока: 0~20 мА 3. Выберите тип входного сигнала (напряжение или ток) с помощью переключателя SW1
COM	Цифр., аналог.	Общая клемма и GND для цифрового интерфейса
S1-S2	Цифровые входы	1. Гальванически развязаны (оптопары) 2. Входной импеданс: 2,4 кОм 3. Диапазон напряжения на входе 9~30 В
RA, RB, RC	Релейный выход	1. Резистивная нагрузка: 250VAC 3A/30VDC 3 А 2. Индуктивная нагрузка: 250VAC 0,2A/24VDC 0,1 А (cos φ = 0,4)
SG+, SG-	485 коммуникационные клеммы	Панель управления или подключение к ПК

18.5 Подключение

18.5.1 Цифровые входы

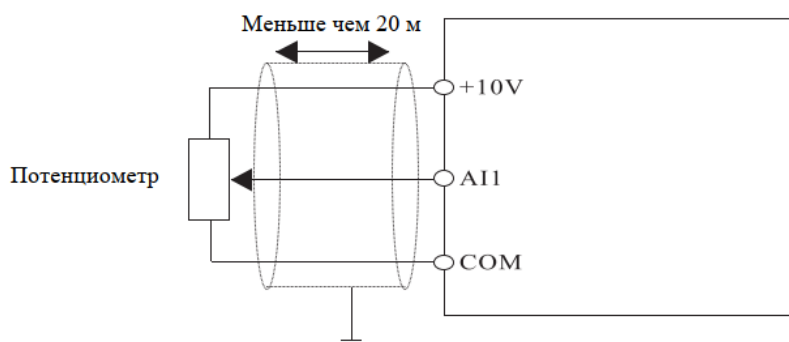


Подключение цифровых входных клемм

Логика цифровых входных клемм NPN, если требуется другой режим, пожалуйста, обратитесь за консультацией к представителю производителя.

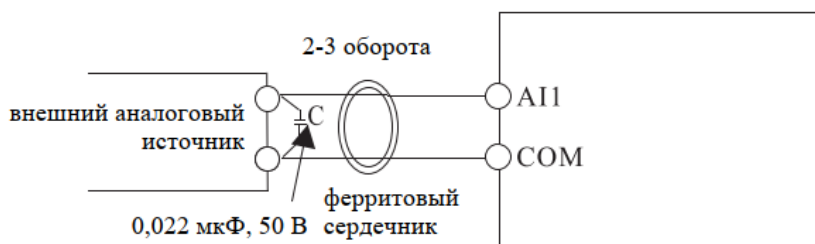
18.5.2 Аналоговый вход

Поскольку слабый аналоговый сигнал напряжения легко подвергается внешним помехам, обычно требуется экранирующий кабель, а протяженность кабеля должна быть как можно меньше, желательно не более 20 м, как показано ниже:



Подключение аналогового входа

В некоторых случаях, когда аналоговый сигнал подвержен сильным помехам, на стороне источника аналогового сигнала должен быть установлен фильтрующий конденсатор или ферритовый сердечник, как показано на рисунке ниже:

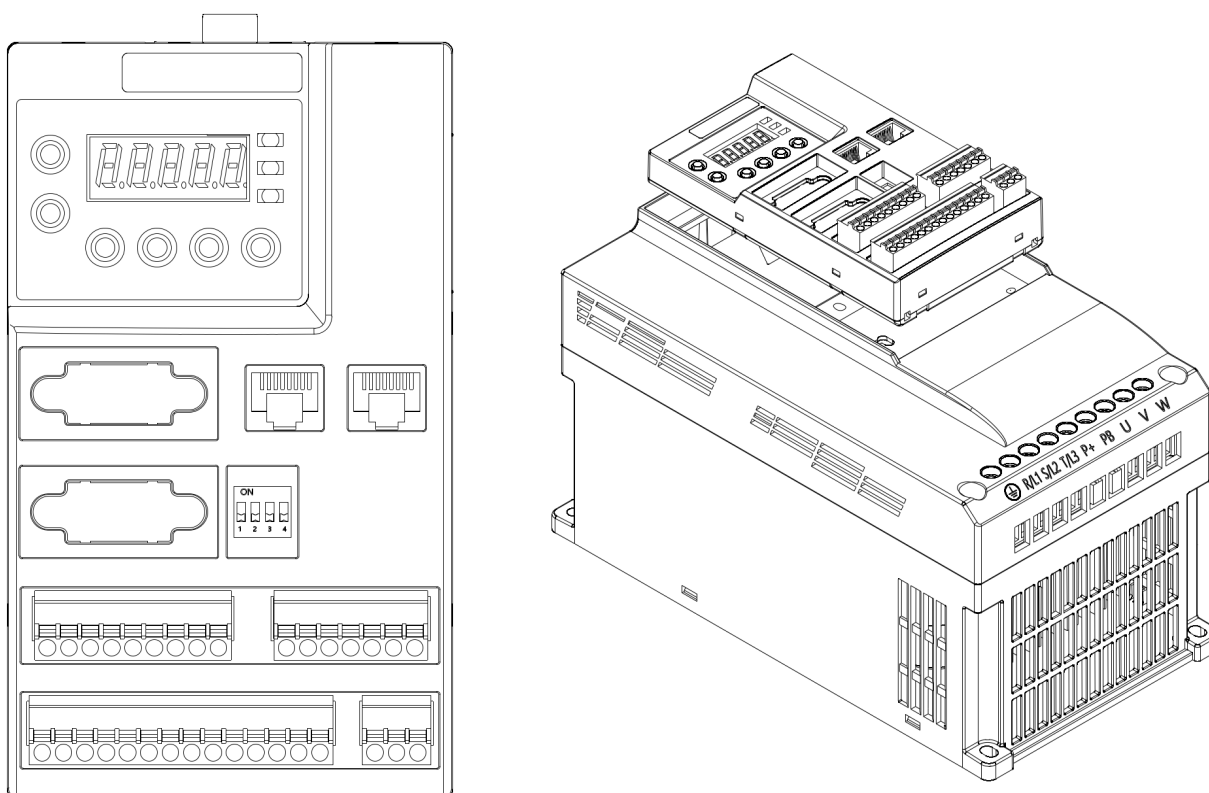


Защита аналогового входа фильтрующими устройствами

19 Стандартная плата P0200

19.1 Введение

Стандартная плата P0200 – это многофункциональная плата входов/выходов. Она оснащена 10 цифровыми входами, 3 релейными выходами, 2 аналоговыми входами, 2 аналоговыми выходами, входом STO, а также интерфейсом связи RS-485.



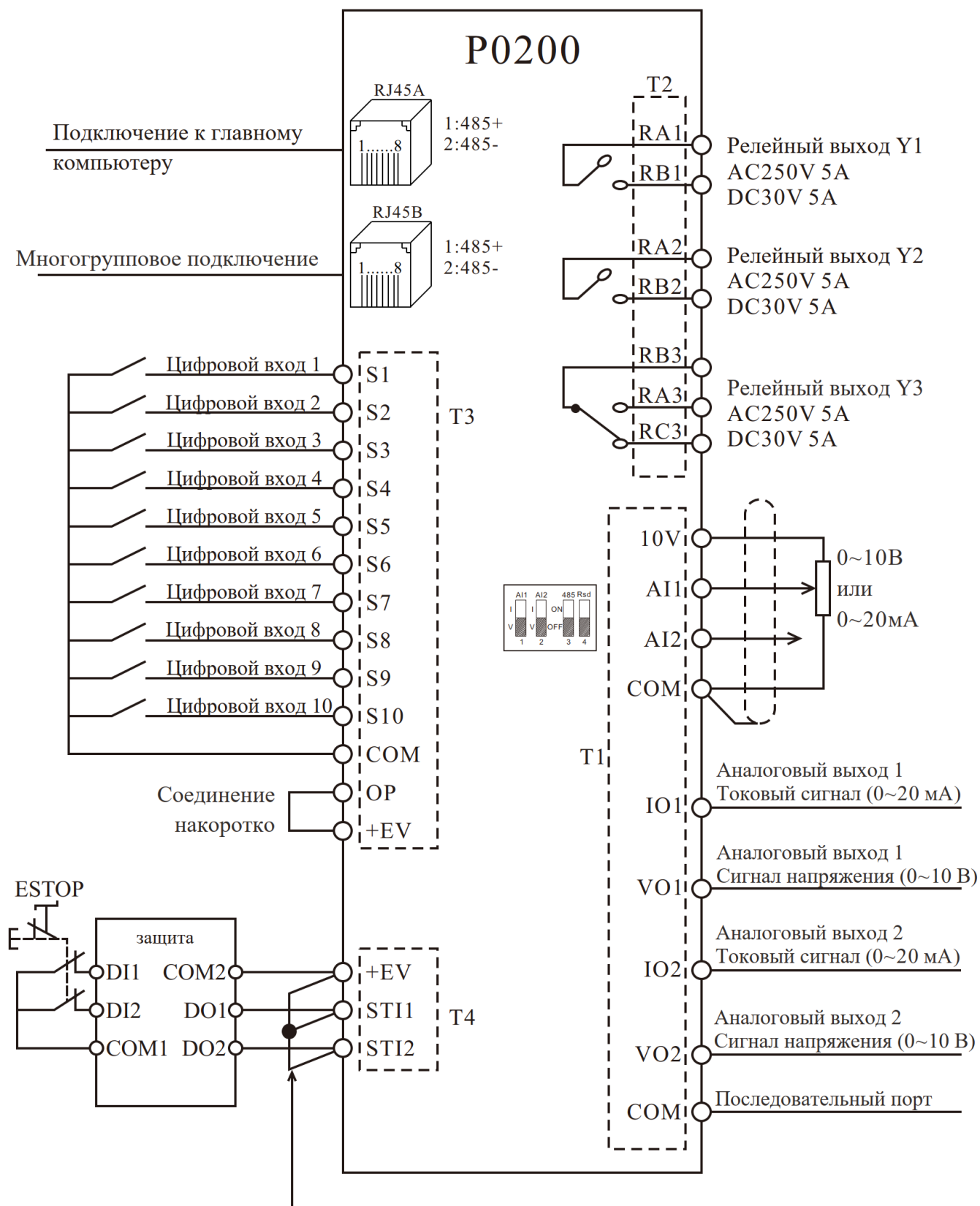
Стандартная плата управления P0200: внешний вид и установка

19.2 Установка

Перед установкой убедитесь, что питание выключено, затем надежно соедините контакты (26-pin) платы P0200 и силовой платы преобразователя.

Внимание: категорически запрещается подключать и отключать плату под напряжением!

19.3 Схема подключения



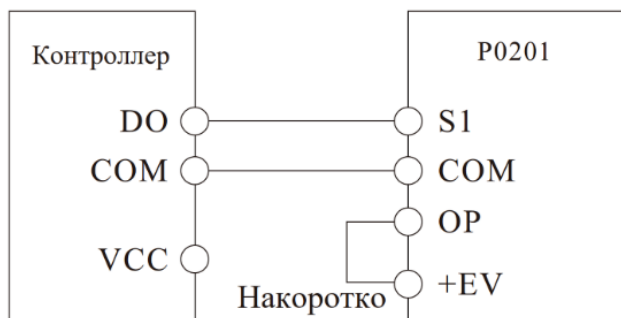
Соединение накоротко +EV, STI1 и STI2.

Для подключения функции защиты удалите этот провод.

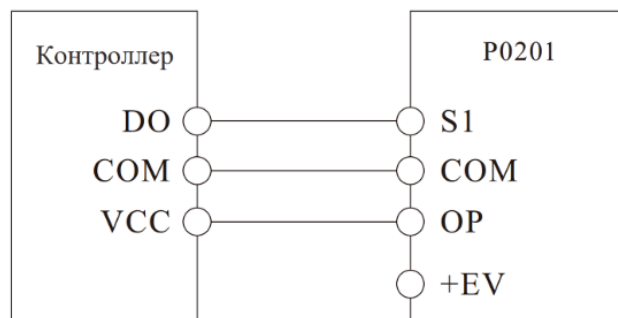
19.4 Описание клемм управления

Порт	Категория	pin	Имя	Функция
RJ45A	Коммуникации	1	485+	Связь 485 (MODBUSRTU), два сетевых порта совместно используют интерфейс 485 и не могут подключить две ведущие станции одновременно.
RJ45B		2	485-	
T1	Аналоговые входы	1	10V	Клемма питания 10 В
		2	AI1	Аналоговый вход 1 (0~10 В или 0~20 мА)
		3	AI2	Аналоговый вход 2 (0~10 В или 0~20 мА)
		4	COM	Последовательный порт
	Аналоговые выходы	5	IO1	Аналоговый выход 1 токовый сигнал (0~20 мА)
		6	VO1	Аналоговый выход 1 сигнал напряжения (0~10 В)
		7	IO2	Аналоговый выход 2 токовый сигнал (0~20 мА)
		8	VO2	Аналоговый выход 2 сигнал напряжения (0~10 В)
		9	COM	Последовательный порт
T2	Релейные выходы	1	RA1	Релейный выход Y1 (открыт)
		2	RB1	
		3	RA2	Релейный выход Y2 (открыт)
		4	RB2	
		5	RA3	Релейный выход Y3 (открыт и закрыт)
		6	RB3	
		7	RC3	
T3	Цифровые входы	1	COM	Последовательный порт
		2	S1	Цифровой вход 1
		3	S2	Цифровой вход 2
		4	S3	Цифровой вход 3
		5	S4	Цифровой вход 4
		6	S5	Цифровой вход 5
		7	S6	Цифровой вход 6
		8	S7	Цифровой вход 7
		9	S8	Цифровой вход 8
		10	S9	Цифровой вход 9
		11	S10	Цифровой вход 10
	Управляющая мощность	12	COM	Последовательный порт
		13	OP	Внешние входные клеммы питания (заводская установка – соединение накоротко OP и +EV)
		14	+EV	Клемма питания 12 В
T4	STO	1	+EV	Клеммы питания 12 В (заводская установка – соединение накоротко +EV, STI1 и STI2)
		2	STI1	STO вход 1
		3	STI2	STO вход 2

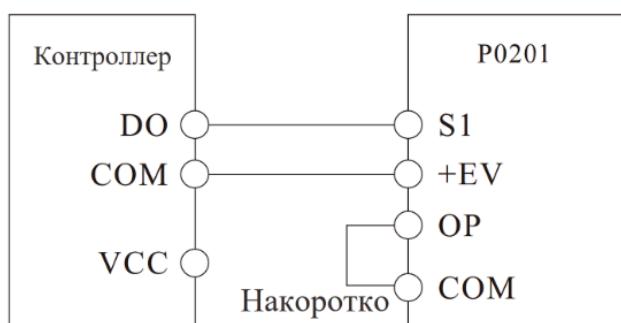
19.5 Подключение цифровых входов



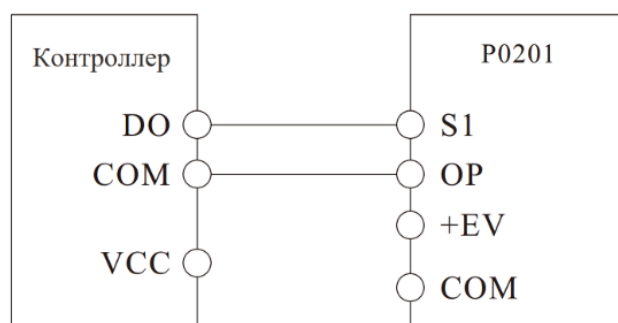
NPN тип (внутреннее питание)



NPN тип (внешнее питание)



PNP тип (внутреннее питание)

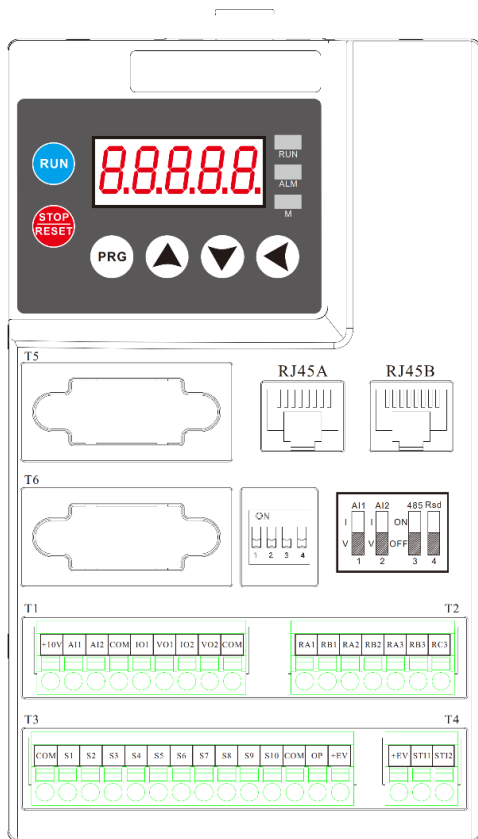


PNP тип (внешнее питание)

Подключение цифровых входных клемм

19.6 Приступаем к работе

19.6.1 Внешний вид панели управления и описание клавиш



№	Клавиша	Описание
1		Дисплей
2		Программирование/Выход
3		В интерфейсе отображения состояния это клавиша переключения состояния; в других интерфейсах это левая клавиша переключения. Длительное нажатие в течение 2 секунд – кнопка подтверждения.
4		Запуск
5		В режиме программирования – клавиша изменения значения; в непрограммируемом режиме клавиша увеличения и уменьшения (UP / DOWN).
6		См. параметры P01.63, P02.03, P02.04
7		Остановка/Сброс

19.6.2 Описание световых индикаторов

Световой индикатор	Состояние	Описание
RUN	Свечение/Мигание	Разгон/Торможение
ALM	Свечение	Индикация неисправности
M	Свечение	Индикация по настройкам пользователя

19.6.3 Описание элементов дисплея

Элемент	Описание	Элемент	Описание
<i>F</i>	Выходная частота	<i>H</i>	Отображение значения 1 (выбрано в P01.68)
<i>I</i>	Выходной ток	<i>t</i>	Отображение значения 2 (выбрано в P01.69)
<i>U</i>	Выходное напряжение	<i>A</i>	Авария
<i>d</i>	Напряжение DC шины	<i>E</i>	Неисправность

19.7 Функция STO

19.7.1 Описание функции

Функциональная плата P0200 обеспечивает функцию STO (Safe Torque Off function, функция безопасного отключения крутящего момента). Входные сигналы STI1 и STI2 используются для выключения IGBT чтобы предотвратить генерацию крутящего момента двигателя, таким образом обеспечивается безопасная остановка.

19.7.2 Сведения о функциях входной защитной клеммы

Клемма	Функция
+EV	Если функция STO не используется, STI1 и STI2 могут быть соединены
STI1	Входной сигнал 1 канала функции STO
STI2	Входной сигнал 2 канала функции STO

Логика действий и дисплей после подачи сигнала STI1/STI2 показаны в таблице ниже.

Сигнал	Состояние			
STI1 и +EV	ON	OFF	ON	OFF
STI2 и +EV	ON	ON	OFF	OFF
Частотный выход	Готовность завершить вывод	Режим STI1 остановка выхода крутящего момента	Режим STI2 остановка выхода крутящего момента	Остановка выхода крутящего момента в режиме STO
Отображение неисправности на дисплее	Нет неисправности	E0034	E0035	E0033 (P09.49=2)

E0033 означает одновременное действие STI1 и STI2.

E0034 означает действие STI1.

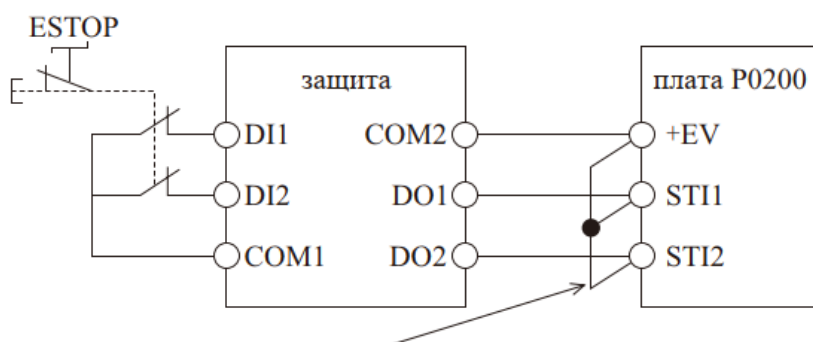
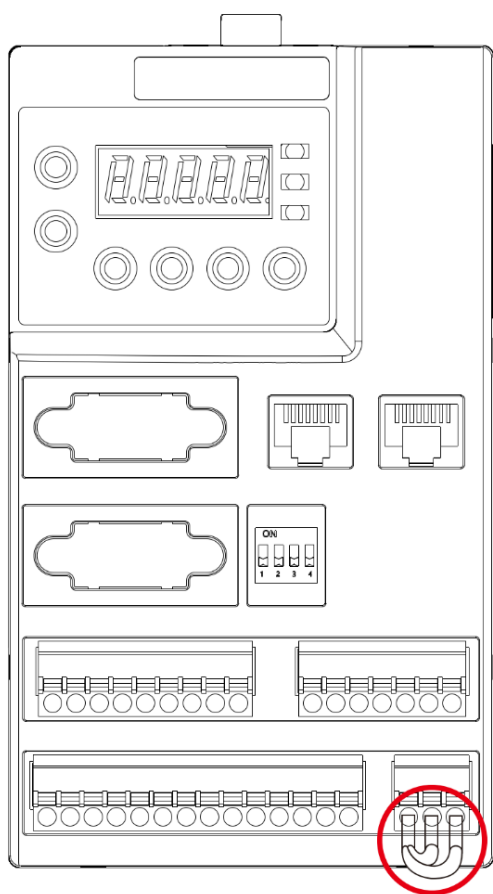
E0035 означает действие STI2.

E0036 означает неисправность при диагностике цепи STO.

19.7.3 Схема подключения

- Внутренняя схема контура управления защитой показана на рисунке ниже.

- После поставки с завода клеммы +EV, STI1, STI2 в контуре управления безопасностью соединены накоротко (выделено на рисунке красным).
- Подключите цепь управления частотной защитой следующим образом:
 - 1) Отсоедините короткое замыкание проводов +EV, STI1, STI2.
 - 2) Как показано на рисунке ниже, контакт переключателя ESTOP должен быть замкнут при нормальном режиме, частота выводится без неисправностей.
 - 3) В режиме STO переключатель ESTOP разомкнут. Частота перестанет выводиться, на панели отобразится E0033.



Это соединение накоротко между +EV, STI1 и STI2.

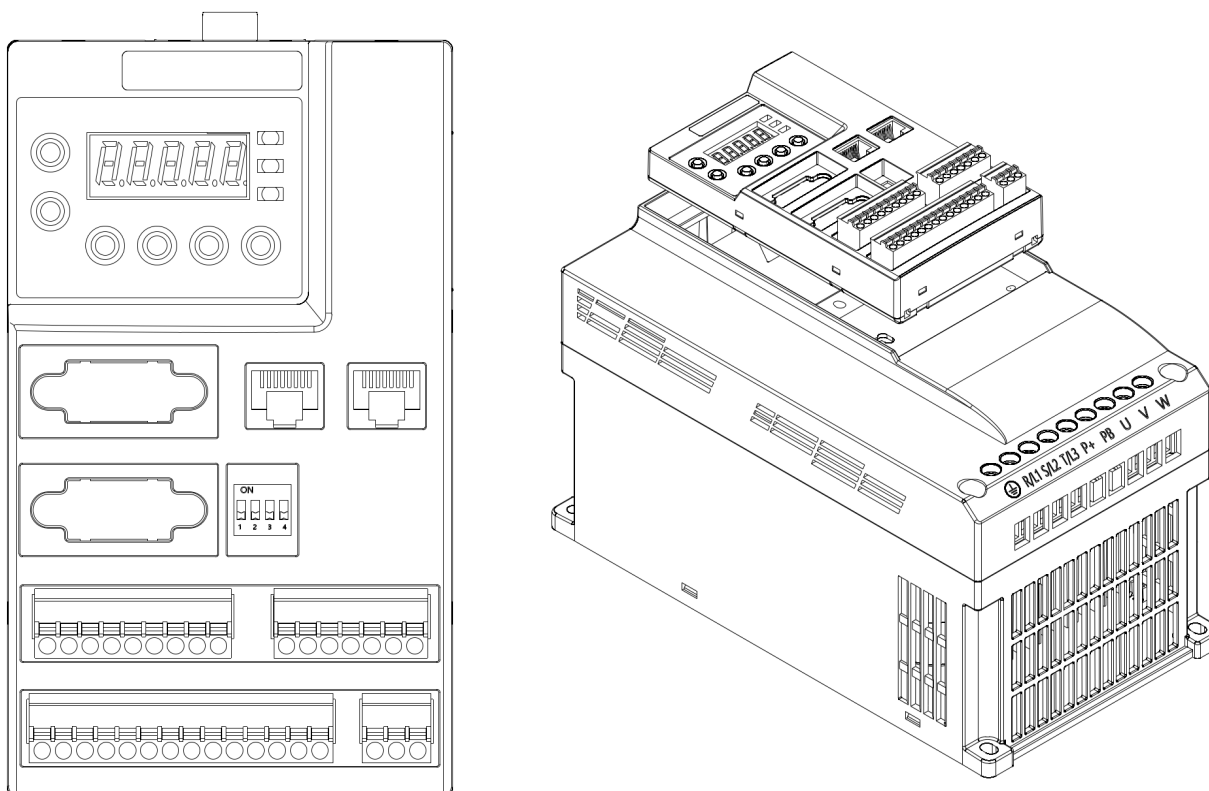
Чтобы использовать функциональное подключение защиты, удалите это соединение.

В противном случае, если функция безопасности отключена, +EV должен быть накоротко соединен с STI1 и STI2.

20 Стандартная плата P0201

20.1 Введение

Стандартная плата P0201 – это многофункциональная плата входов/выходов. Она оснащена 10 цифровыми входами, 3 релейными выходами, 2 аналоговыми входами, 2 аналоговыми выходами, а также интерфейсом связи RS-485.



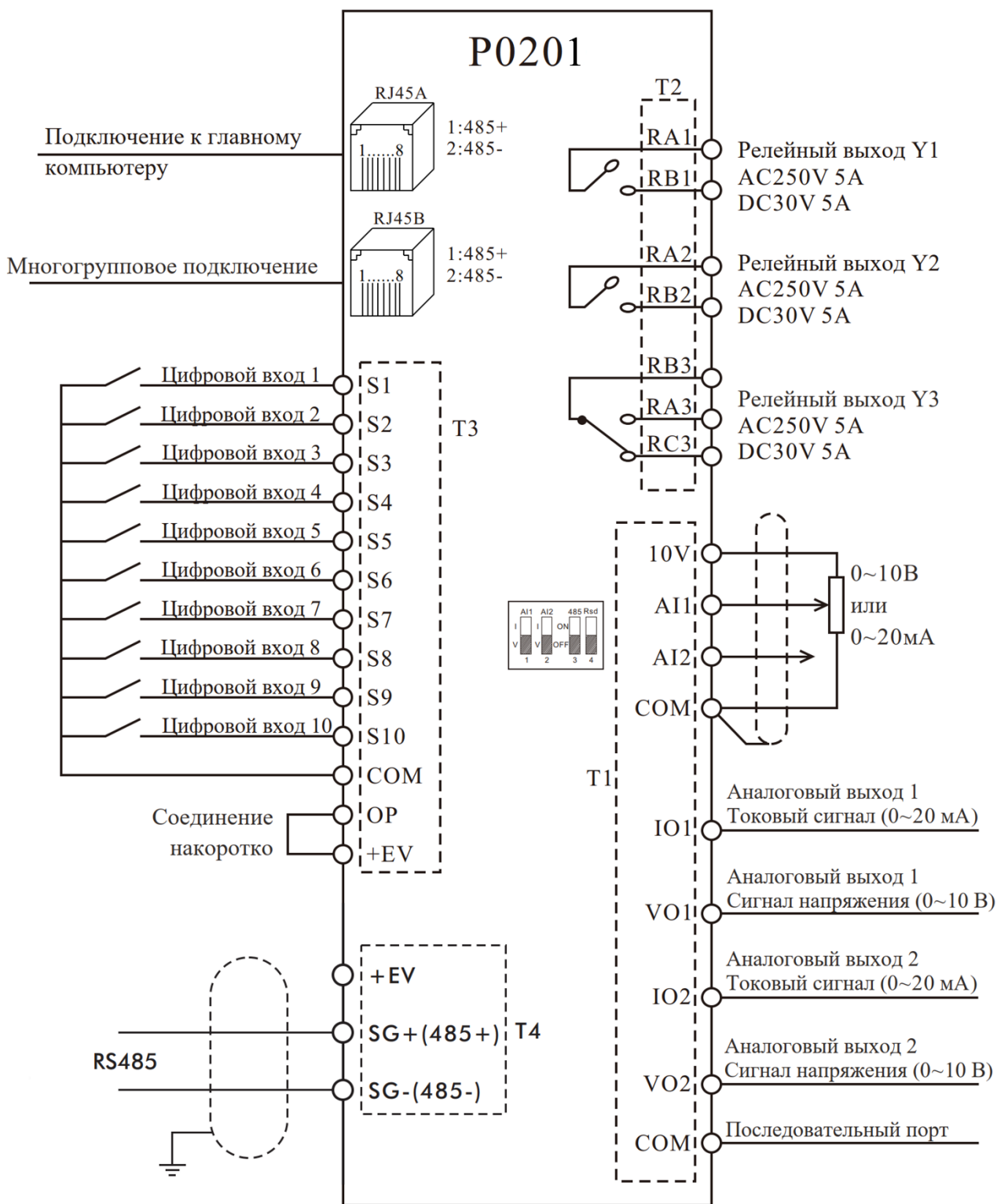
Стандартная плата управления P0201: внешний вид и установка

20.2 Установка

Перед установкой убедитесь, что питание выключено, затем надежно соедините контакты (26-pin) платы P0201 и силовой платы преобразователя.

Внимание: категорически запрещается подключать и отключать плату под напряжением!

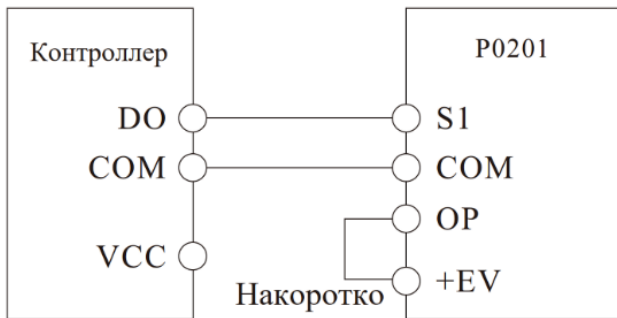
20.3 Схема подключения



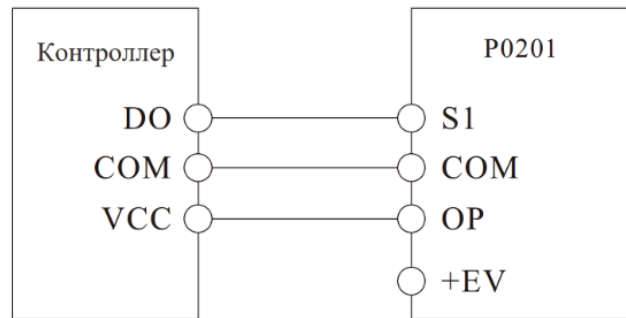
20.4 Описание клемм управления

Порт	Категория	pin	Имя	Функция
RJ45A	Коммуникации	1	485+	Связь 485 (MODBUSRTU), два сетевых порта совместно используют интерфейс 485 и не могут подключить две ведущие станции одновременно.
RJ45B		2	485-	
T1	Аналоговые входы	1	10V	Клемма питания 10 В
		2	AI1	Аналоговый вход 1 (0~10 В или 0~20 мА)
		3	AI2	Аналоговый вход 2 (0~10 В или 0~20 мА)
		4	COM	Последовательный порт
	Аналоговые выходы	5	IO1	Аналоговый выход 1 токовый сигнал (0~20 мА)
		6	VO1	Аналоговый выход 1 сигнал напряжения (0~10 В)
		7	IO2	Аналоговый выход 2 токовый сигнал (0~20 мА)
		8	VO2	Аналоговый выход 2 сигнал напряжения (0~10 В)
		9	COM	Последовательный порт
T2	Релейные выходы	1	RA1	Релейный выход Y1 (открыт)
		2	RB1	
		3	RA2	Релейный выход Y2 (открыт)
		4	RB2	
		5	RA3	Релейный выход Y3 (открыт и закрыт)
		6	RB3	
		7	RC3	
T3	Цифровые входы	1	COM	Последовательный порт
		2	S1	Цифровой вход 1
		3	S2	Цифровой вход 2
		4	S3	Цифровой вход 3
		5	S4	Цифровой вход 4
		6	S5	Цифровой вход 5
		7	S6	Цифровой вход 6
		8	S7	Цифровой вход 7
		9	S8	Цифровой вход 8
		10	S9	Цифровой вход 9
		11	S10	Цифровой вход 10
	Управляющая мощность	12	COM	Последовательный порт
		13	OP	Внешние входные клеммы питания (заводская установка – соединение накоротко OP и +EV)
		14	+EV	Клемма питания 12 В
T4	Коммуникации	1	+EV	Клеммы питания 12 В
		2	STI1	Имеет общий интерфейс 485 с RJ45A и RJ45B и не может подключаться к двум master-станциям одновременно.
		3	STI2	

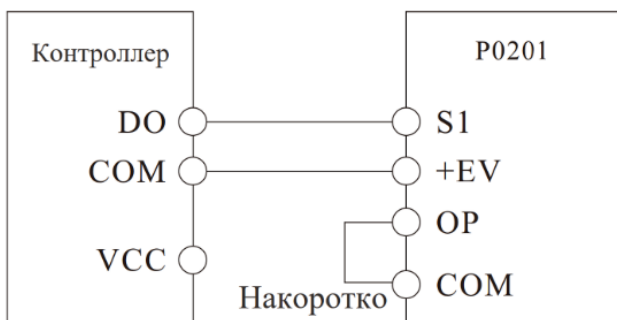
20.5 Подключение цифровых входов



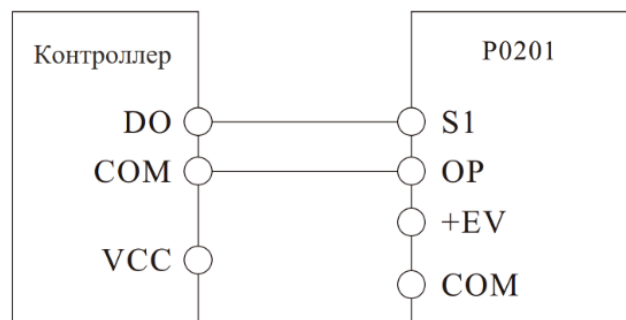
NPN тип (внутреннее питание)



NPN тип (внешнее питание)



PNP тип (внутреннее питание)

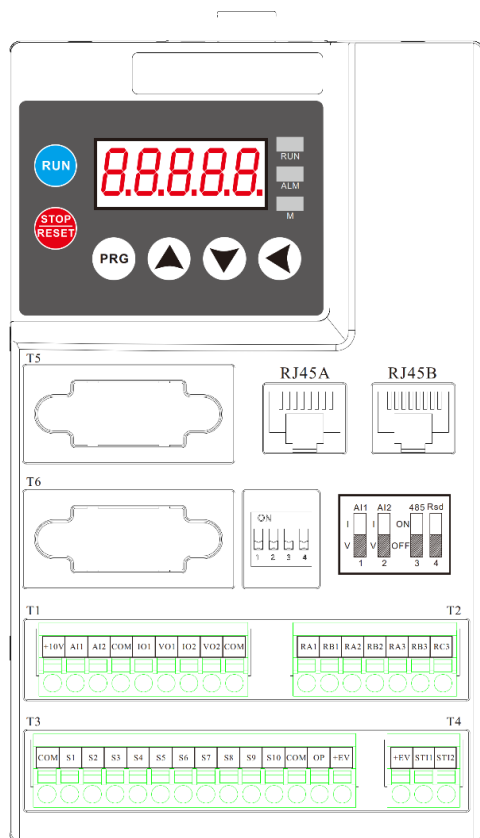


PNP тип (внешнее питание)

Подключение цифровых входных клемм

20.6 Приступаем к работе

20.6.1 Внешний вид панели управления и описание клавиш



№	Клавиша	Описание
1		Дисплей
2		Программирование/Выход
3		В интерфейсе отображения состояния это клавиша переключения состояния; в других интерфейсах это левая клавиша переключения. Длительное нажатие в течение 2 секунд – кнопка подтверждения.
4		Запуск
5		В режиме программирования – клавиша изменения значения; в непрограммируемом режиме клавиша увеличения и уменьшения (UP / DOWN).
6		См. параметры P01.63, P02.03, P02.04
7		Остановка/Сброс

20.6.2 Описание световых индикаторов

Световой индикатор	Состояние	Описание
RUN	Свечение/Мигание	Разгон/Торможение
ALM	Свечение	Индикация неисправности
M	Свечение	Индикация по настройкам пользователя

20.6.3 Описание элементов дисплея

Элемент	Описание	Элемент	Описание
<i>F</i>	Выходная частота	<i>H</i>	Отображение значения 1 (выбрано в P01.68)
<i>I</i>	Выходной ток	<i>L</i>	Отображение значения 2 (выбрано в P01.69)
<i>U</i>	Выходное напряжение	<i>A</i>	Авария
<i>d</i>	Напряжение DC шины	<i>E</i>	Неисправность

21 Выносная панель управления OP-101

21.1 Введение

OP-101 – это выносная кнопочная панель для преобразователя частоты. Связь с преобразователем осуществляется посредством интерфейса RS485 через стандартный сетевой кабель (витая пара).

21.2 Внешний вид панели управления и описание клавиш



№	Клавиша	Описание
1		Дисплей
2		Потенциометр
3		Переключение состояния Переключение влево
4		Увеличение
5		Уменьшение
6		Программирование/Выход
7		Ввод Запуск
8		
9		Остановка/Сброс
10		Настраиваемая клавиша

Описание световых индикаторов

Световой индикатор	Состояние	Описание
RUN	Свечение/Мигание	Разгон/Торможение
REV	Свечение	Ревёрс
REM	Свечение	Дистанционное управление
ALM	Свечение	Индикация неисправности
M	Свечение	Индикация по настройкам пользователя, индикация по умолчанию

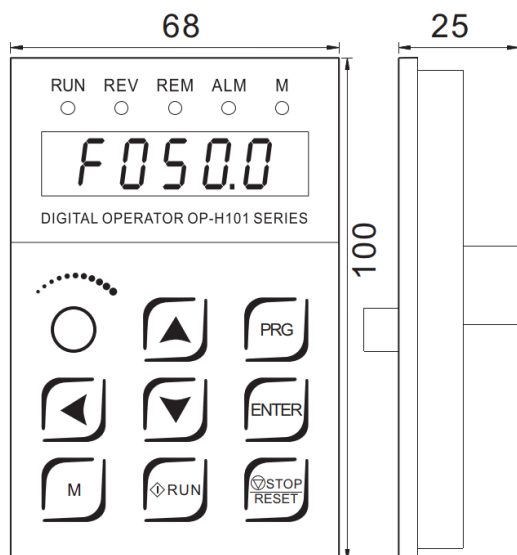
21.3 Настройка и описание параметров

P01.41	Локальный адрес	1 (по ум.)	Адрес ведомого	Значения параметров связи преобразователя должны быть равны заводским значениям, в противном случае преобразователь и выносная панель не смогут установить связь, и на выносной панели управления всегда будет отображаться номер версии и****.
P01.42	Скорость передачи данных	3 (по ум.)	19200 бит/с	
P01.43	Проверка четности	0 (по ум.)	Нет проверки	
P01.45	Стоп-бит	1 (по ум.)	1 бит	
P01.63	Источник настройки	1	Скорость потенциометра	<p>1. При изменении значения источника настройки панели управления P01.63 для вступления нового значения в силу необходимо повторное включение питания.</p> <p>2. Чтобы запустить преобразователь после нажатия кнопки М для свободной остановки, необходимо повторно подать питание.</p> <p>3. Приоритет команд настраиваемой клавиши М:</p> <ul style="list-style-type: none"> > команда свободной остановки > команда JOG > команда реверса
		0	Кнопки увеличения и уменьшения для управления скоростью	
P02.10	Источник значения 1	5	Контроль скорости	
P02.03	Источник увеличения (UP)	10	Кнопка увеличения для повышения частоты	
P02.04	Источник уменьшения (DOWN)	10	Кнопка уменьшения для уменьшения частоты	
P03.00	Источник команды запуска	2	Запуск/ Остановка	
P03.07	Источник команды сброса	2	Сброс	
P03.02	Команда реверса	2	Кнопка М реверс	
P03.03	Команда точка (Jog)	2	Кнопка М толчок (jog)	
P03.05	Команда свободной остановки	2	Кнопка М свободная остановка	

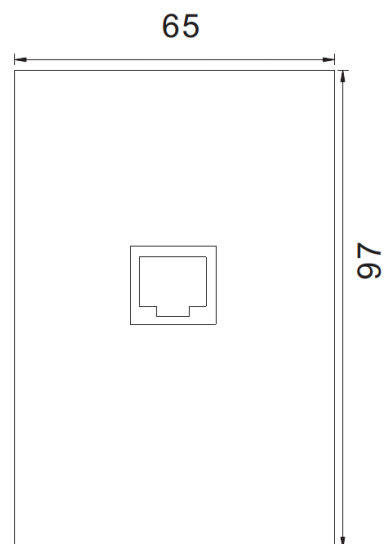
21.4 Установка и размеры

Панель управления OP-101 поддерживает встраиваемую установку, специальная рама не требуется.

На рисунке показаны контур и размеры отверстия панели управления.



Контур панели
 68 (Ш) x 100 (В) x 25 (Г) (мм)



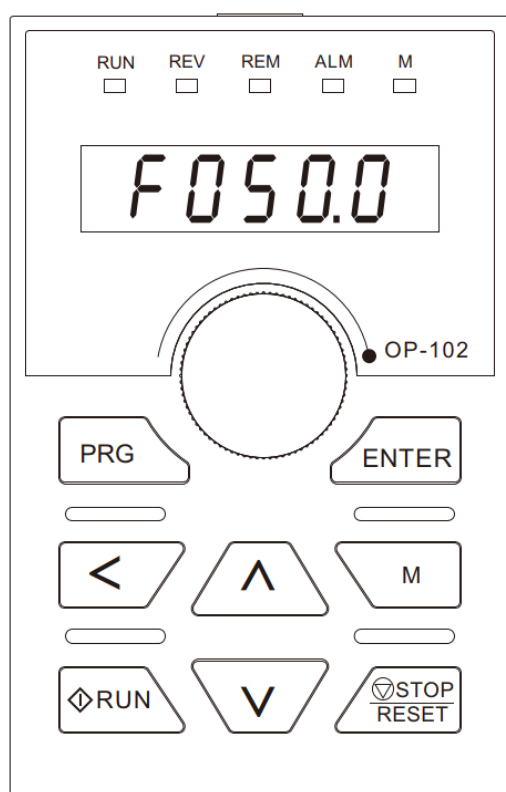
Размеры отверстия панели
 65 (Ш) x 97 (В) (мм)

22 Выносная панель управления OP-102

22.1 Введение

OP-102 – это выносная кнопочная панель для преобразователя частоты. Связь с преобразователем осуществляется посредством интерфейса RS485 через стандартный сетевой кабель (витая пара).

22.2 Внешний вид панели управления и описание клавиш



№	Клавиша	Описание
1		Дисплей
2		Потенциометр
3		Переключение состояния Переключение влево
4		Увеличение
5		Уменьшение
6		Программирование/Выход
7		Ввод Запуск
8		
9		Остановка/Сброс
10		Настраиваемая клавиша

22.2.1 Описание световых индикаторов

Световой индикатор	Состояние	Описание
RUN	Свечение/Мигание	Разгон/Торможение
REV	Свечение	Реверс
REM	Свечение	Дистанционное управление
ALM	Свечение	Индикация неисправности
M	Свечение	Индикация по настройкам пользователя, индикация по умолчанию

22.2.2 Описание элементов дисплея

Элемент	Описание	Элемент	Описание
<i>F</i>	Выходная частота	<i>H</i>	Отображение значения 1 (выбрано в P01.68)
<i>I</i>	Выходной ток	<i>L</i>	Отображение значения 2 (выбрано в P01.69)
<i>U</i>	Выходное напряжение	<i>A</i>	Авария
<i>d</i>	Напряжение DC шины	<i>E</i>	Неисправность

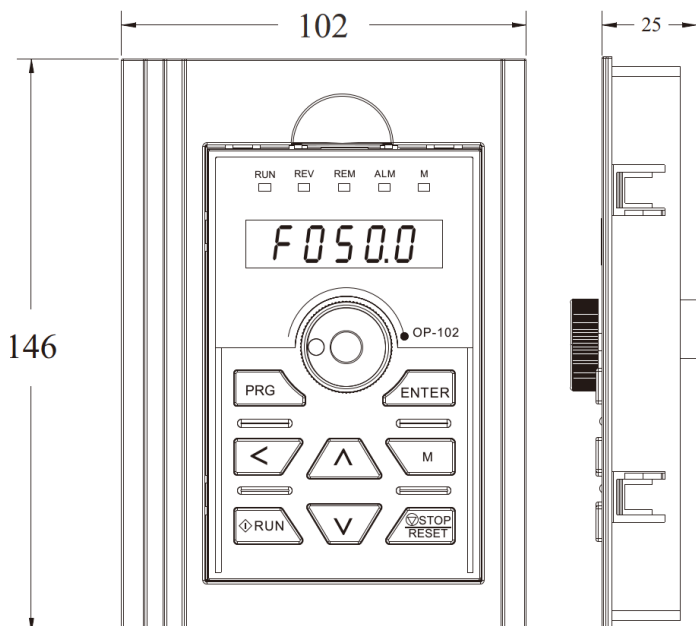
22.3 Настройка и описание параметров

P01.41	Локальный адрес	1 (по ум.)	Адрес ведомого	Значения параметров связи преобразователя должны быть равны заводским значениям, в противном случае преобразователь и выносная панель не смогут установить связь, и на выносной панели управления всегда будет отображаться номер версии и****.
P01.42	Скорость передачи данных	3 (по ум.)	19200 бит/с	
P01.43	Проверка четности	0 (по ум.)	Нет проверки	
P01.45	Стоп-бит	1 (по ум.)	1 бит	
P01.63	Источник настройки	1	Скорость потенциометра	1. При изменении значения источника настройки панели управления P01.63 для вступления нового значения в силу необходимо повторное включение питания. 2. Чтобы запустить преобразователь после нажатия кнопки М для свободной остановки, необходимо повторно подать питание. 3. Приоритет команд настраиваемой клавиши М: > команда свободной остановки > команда JOG > команда реверса
		0	Кнопки увеличения и уменьшения для управления скоростью	
P02.10	Источник значения 1	5	Контроль скорости	
P02.03	Источник увеличения (UP)	10	Кнопка увеличения для повышения частоты	
P02.04	Источник уменьшения (DOWN)	10	Кнопка уменьшения для уменьшения частоты	
P03.00	Источник команды запуска	2	Запуск/ Остановка	
P03.07	Источник команды сброса	2	Сброс	
P03.02	Команда реверса	2	Кнопка М реверс	
P03.03	Команда точка (Jog)	2	Кнопка М толчок (jog)	
P03.05	Команда свободной остановки	2	Кнопка М свободная остановка	

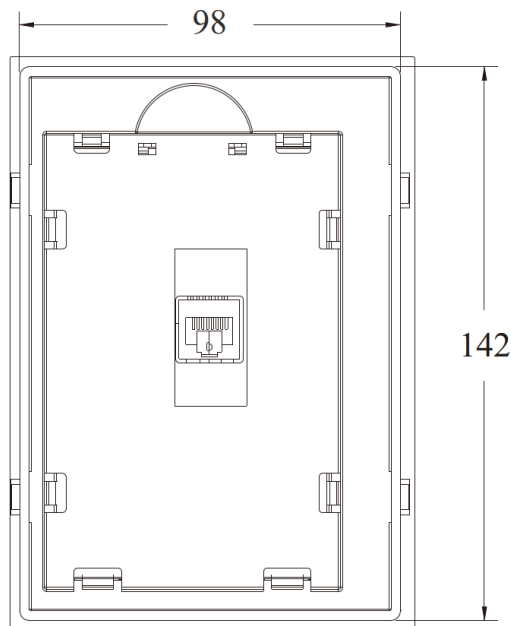
22.4 Установка и размеры

Для установки панели управления OP-102 требуется специальная рама.

На рисунке показаны размеры рамы и ее отверстия.



Размеры рамы
102 (Ш) x 146 (В) x 25 (Г) (мм)

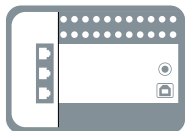


Размеры отверстия в раме
98 (Ш) x 142 (В) (мм)

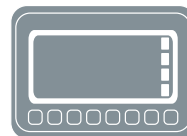
ВСЕ ДЛЯ АВТОМАТИЗАЦИИ:



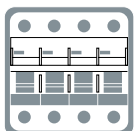
Реле



ПЛК



Панели оператора



НКА



Электропривод



Датчики



Управление



Блоки питания

Официальный дистрибьютор:



**PROM
POWER**

