

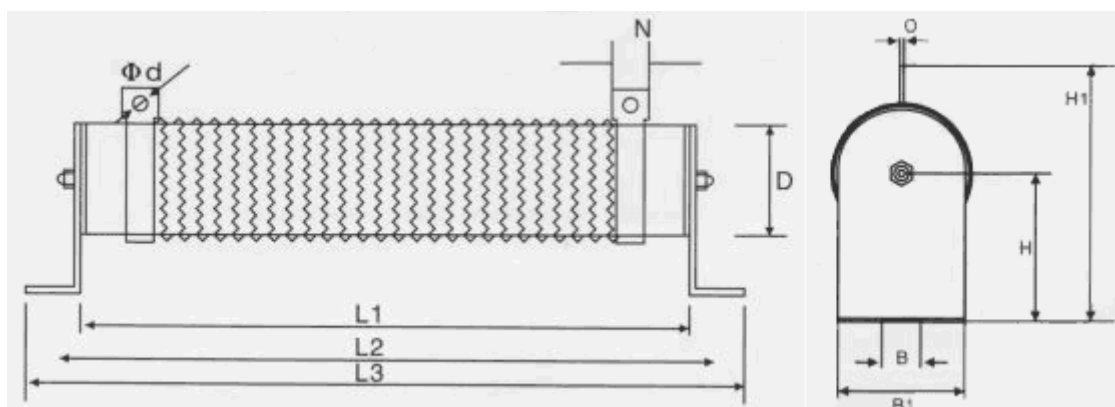
Паспорт изделия
Тормозные резисторы
Серия SN

Тормозные резисторы SN являются пожаростойкими проволочными постоянными резисторами большой мощности на керамическом основании.

Предназначены для рассеивания избыточной энергии звена постоянного тока преобразователей частоты класса 380 В при генераторном торможении управляемого электропривода.

Тормозные резисторы подключаются к преобразователям частоты непосредственно либо через тормозные прерыватели

Технические характеристики

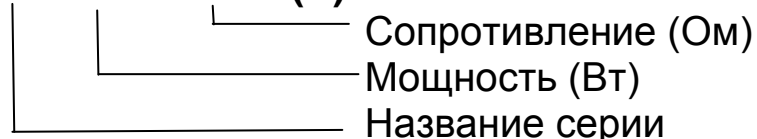


Мощность, Вт	Размеры, мм								
	L1(±2)	L2(±5)	L3(±3)	D(±2)	B	B1	H1(±3)	N	d
50	90	132	146	28	6.5	28	62	10	4.5
60	90	132	146	28	6.5	28	62	10	4.5
80	140	182	198	28	6.5	28	62	10	4.5
100	170	212	198	28	6.5	28	62	10	4.5
150	192	222	238	40	8	40	90	12	5.5
200	192	222	238	40	8	40	90	12	5.5
300	280	310	326	40	8	40	90	12	5.5
400	280	310	326	40	8	40	90	12	5.5
500	316	346	360	50	8	50	107	16	6
600	316	346	360	50	8	40	107	12	5.5
750	316	346	360	50	8	50	107	16	6
1000	300	334	350	60	8.5	60	127	16	6
1200	415	449	465	60	8.5	60	127	16	6
1500	415	449	465	60	8.5	60	127	16	6
2000	510	544	560	60	8.5	60	127	16	6
2500	600	636	652	60	8.5	60	127	16	6

Номиналы доступных сопротивлений (Ом):

10, 20, 30, 40, 75, 80, 100, 120, 150, 160, 180, 200, 250, 300, 400, 500

Расшифровка обозначения:

SN-300W100RJ (R)

Для защиты эксплуатирующего персонала от поражения электрическим током тормозные резисторы необходимо монтировать внутри защитного металлического экрана (сетки), исключающего доступ к резистора.

При монтаже тормозных резисторов внутри оболочек (в шкафах) необходимо обеспечить отвод выделяемого тепла

При подключении тормозного резистора необходимо следовать указаниям Руководства по эксплуатации применяемого преобразователя частоты и тормозного прерывателя.

Дата начала гарантии:

« __ » _____ г.

Тип изделия:

Модель:

Мощность:

кВт

Сопротивление:

Ом

Серийный номер:

Подпись представителя поставщика:

_____ (_____)

Данное оборудование должно устанавливаться, настраиваться и обслуживаться

квалифицированными электриками-наладчиками, знакомыми с конструкцией оборудования, с его работой и с видами риска, связанными с его эксплуатацией. Невыполнение данного требования может повлечь за собой травмы обслуживающего персонала.