

Каталог

ПЛАВНЫЙ ПУСК



AuCom

Насосы

ОРОШЕНИЕ
ПОДАЧА ВОДЫ
ЖКХ



Плавный пуск и останов предотвращают гидроудары.

Деревообработка

Привод станков



Плавный пуск уменьшает ударные нагрузки

Горнодобыча

Вентиляторы
Дробилки
Конвейеры



Системы защиты плавного пуска обеспечивают надежную работу

Морской транспорт

Лебедки
Компрессоры



Обеспечение эффективности работы при ограниченной мощности источника питания

Нефтехимическая

Лебедки
Центрифуги
Компрессоры



Надежный запуск без перегрева двигателя для предотвращения возгорания

AUCOM – СПЕЦИАЛИСТ ПО МЯГКОМУ ПУСКУ

Компания AuCom Electronics Limited специализируется на разработке и производстве электронных устройств плавного пуска трехфазных асинхронных двигателей. AuCom является экспертом в этой области, и, благодаря высокому качеству, продукция компании пользуется спросом во всем мире. Специализация компании и приверженность исключительно технологии плавного пуска гарантирует быстрое реагирование на изменяющиеся требования рынка, а централизованная разработка и массовое производство обуславливают невысокую стоимость.

AuCom начала работать в области электропривода с 1978 года, получив права на производство электронного энергосберегающего устройства для электродвигателей, разработанного Американским национальным комитетом по аэронавтике и исследованию космического пространства (NASA). Инженеры AuCom расширили эту технологию для использования с трехфазными асинхронными двигателями и получили патент для работы во всем мире. Затем AuCom сосредоточилась на разработке и производстве семейства устройств плавного пуска.

Со временем AuCom, совершенствуя и увеличивая модельный ряд изделий, вошла в тройку мировых лидеров в области мягкого пуска.

Фокусировка деятельности компании исключительно на устройствах плавного пуска делает AuCom крепким и надежным партнером для дистрибьюторов и интеграторов систем автоматизации. Производство компании сертифицировано по ISO9001: 2000, а вся продукция разработана и тестируется на соответствие международным стандартам IEC, UL и CSA. AuCom имеет технологию, конструкцию и производственные возможности, способные вывести вашу компанию на передовые позиции в области пуска двигателей при пониженном напряжении.



Устройства плавного пуска серии CSX обеспечивают мягкий (безударный) пуск и останов двигателя методом плавного нарастания/спада напряжения в течение заданного времени. Устройства выполнены в компактном исполнении и имеют встроенный шунтирующий контактор, позволяющий избежать нагрева устройства в процессе работы. Эти свойства обеспечивают идеальное применение данных устройств в новом или модернизируемом управлении.

Устройства серии CSX должны использоваться совместно с устройствами защиты двигателя.

- Компактные размеры и продвинутый дизайн
- Встроенный шунтирующий контактор
- Простая установка и работа
- Дополнительные внешние устройства (см. опции и аксессуары)

Функции	CSX
Пуск	
Плавное нарастание напряжения	+
Останов	
Плавный останов	+
Защиты	
Неисправность питания	+
Замыкание SCR	+
Светодиодная индикация	
Готовность/Неисправность	+
Работа/ Режим пуска-останова	+
Индикация кода неисправности	+
Выходное реле	
Сетевой контактор	+
Опции и аксессуары	
Дистанционный пульт	+
Программное обеспечение	+
Модуль интерфейса Modbus RTU	+
Модуль интерфейса Profibus	+
Модуль интерфейса Device Net	+
Устройство изоляции выводов	+
Характеристики	
Диапазон токов	18A ÷ 200 A, AC53b
Напряжение питания	200 ÷ 440 VAC или 200 ÷ 575 VAC
Частота сети	45 ÷ 66 Гц
Питание управления	110 ÷ 240 VAC, 380 ÷ 440 24 VAC / VDC
Степень защиты	IP21 (до 100 A)
Стандарты	

Схемы подключения

Подключение с внешней защитой двигателя.

Подключение с внешней защитой, защитой от перегрузки и сетевым контактором.



Спецификация

Модель	Номинальный ток		Размеры		
	AC53b 4-6:354	AC53b 4-20:340	Шир.	Выс.	Глуб.
007	18A	17A	98	203	165
015	34A	30A			
018	42A	36A			
022	48A	40A			
030	60A	49A			
	AC53b 4-6:594	AC53b 4-20:580			
037	75A	65A	145	215	193
045	85A	73A			
055	100A	96A			
075	140A	120A			
090	170A	142A			
110	200A	165A	202	240	214

Компактные устройства плавного пуска серии



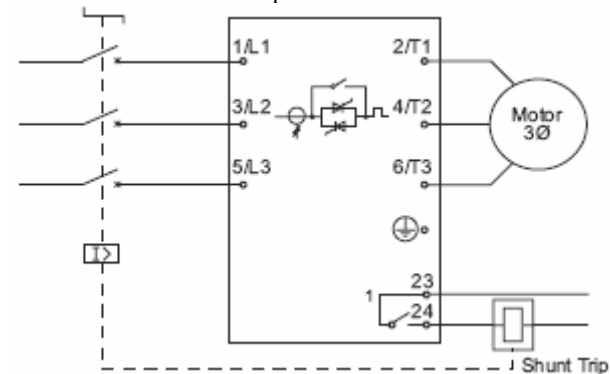
Устройства плавного пуска серии CSXi осуществляют контроль и ограничение тока при пуске и останове двигателя, а так же обеспечивают защиту двигателя по току во всех режимах работы. Устройства выполнены в компактном исполнении и имеют встроенный шунтирующий контактор, позволяющий избежать нагрева устройства в процессе работы.

- Компактные размеры, встроенный шунтирующий контактор
- Расширенные функции защиты двигателя
- Два способа пуска
- Дополнительные внешние устройства (см. опции и аксессуары)

Функции	CSXi
Пуск	
С ограничением тока	+
С формированием кривой тока	+
Останов	
Плавный останов	+
Защиты	
Перегрузка двигателя	+
Дисбаланс фаз	+
Чередование фаз	+
Превышение времени пуска	+
Термистор двигателя	+
Неисправность питания	+
Замыкание SCR	+
Светодиодная индикация	
Готовность/Неисправность	+
Работа/ Запуск – Останов	+
Индикация кода неисправности	+
Выходное реле	
Сетевой контактор	+
Работа	+
Неисправность	+
Опции и аксессуары	
Дистанционный пульт	+
Программное обеспечение	+
Модуль интерфейса Modbus RTU	+
Модуль интерфейса Profibus	+
Модуль интерфейса Device Net	+
Устройство изоляции выводов	+
Характеристики	
Диапазон токов	18A ÷ 200 A, AC53b
Напряжение питания	200 ÷ 440 VAC или 200 ÷ 575 VAC
Частота сети	45 ÷ 66 Гц
Питание управления	110 ÷ 240 VAC, 380 ÷ 440 24 VAC / VDC
Степень защиты	IP21 (до 100 A)
Стандарты	

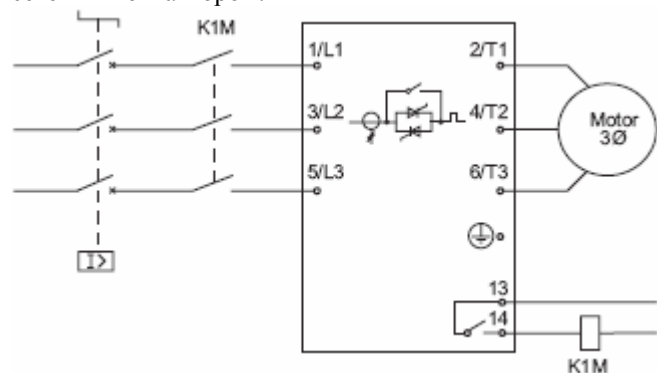
Схемы подключения

Подключение с внешним защитным выключателем и отключением по неисправности.



Реле 1 – реле по неисправности

Подключение с внешним защитным выключателем и сетевым контактором.



Спецификация



Модель	Номинал ток		Размеры		
	AC53b 4-6:354	AC53b 4-20:340	Шир.	Выс.	Глуб.
007	18A	17A	98	203	165
015	34A	30A			
018	42A	36A			
022	48A	40A			
030	60A	49A			
	AC53b 4-6:594	AC53b 4-20:580			
037	75A	65A	145	215	193
045	85A	73A			
055	100A	96A			
075	140A	120A	202	240	214
090	170A	142A			
110	200A	165A			

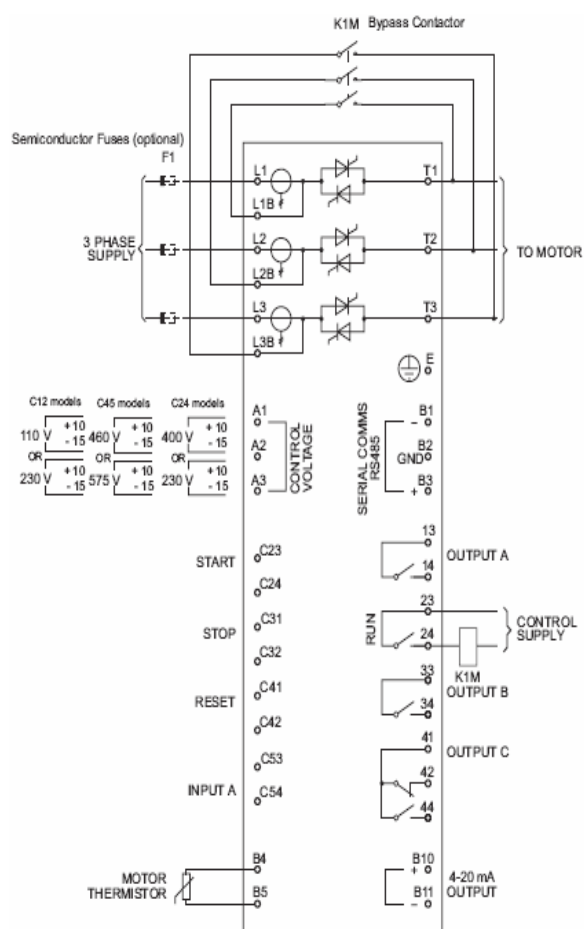
Устройство плавного пуска серии IMS2 является наиболее полным решением для запуска двигателей, имеющее высокий уровень функциональности с одновременной гибкостью и легкостью в применении. В простых приложениях требуется установка только одного параметра. Для остальных приложений имеется расширенный диапазон функций, позволяющий адаптировать IMS2 практически для любой задачи. Данное устройство позволяет осуществить оптимальным образом плавный пуск и плавный останов двигателя для различного вида нагрузок. Система управления моментом обеспечивает более линейную характеристику разгона по сравнению с традиционным способом разгона с ограничением тока, а также наличие специальной функции для насосов позволяет уменьшить гидравлические удары в системе.

- Расширенные функции запуска и останова
- Наличие всех защитных функций даже при шунтировании контактором
- Наличие внешних входов и выходов для дистанционного управления
- Программируемое время задержки автоматического сброса неисправности и перезапуска.

Функции	IMS2
Пуск	
С ограничением тока	+
С формированием кривой тока	+
Управление моментом	+
Толчковый пуск	+
Останов	
Плавный останов	+
Останов для насосов	+
Плавное торможение	+
Защиты	
Тепловая модель двигателя	+
Термистор двигателя	+
Дисбаланс фаз	+
Чередование фаз	+
Электронная шпонка	+
Превышение тока	+
Вход внешней ошибки	+
Перегрев радиатора	+
Превышение времени пуска	+
Частота сети	+
Замыкание SCR	+
Неисправность силовой части	+
Интерфейс пользователя	
Местные клавиши управления (ПУСК, СТОП, СБРОС, МЕСН/ ДИСТ)	+
Цифровой дисплей	+
Светодиоды состояния внешних входов	+
Светодиоды питающих фаз	+
Интерфейс управления	
Входы управления (3 фикс., 1 прогр.)	+
Выходное реле (1 фикс., 3 прогр.)	+
Аналоговый выход (1 прогр.)	+
Порт связи RS485	+
Разное	
Вывод тока и температуры двигателя	+
Архив неисправностей и счетчик пусков	+
Несколько уставок функций	+
Блокировка параметров, защита паролем	+
Сохранение, сброс параметров	+
Режим аварийной работы	+
Монтаж на стену (до 253 А)	+
Изменение конфигурации шин подключения	+
Стандарты	

Схемы подключения

Подключение с внешним шунтирующим контактором (управляемым выходным реле «Работа»)



Диапазон типономиналов (АС53а) IMS2

Устройство серии IMS2 может эксплуатироваться с шунтирующим контактором или без него. Шунтирующий контактор позволяет уменьшить потери и нагрев в процессе работы после разгона, при этом снижаются требования по принудительному охлаждению устройства. Кроме стандартного 3-х проводного соединения устройства серии IMS2 могут подключаться к двигателям с обмотками соединенными в треугольник по 6-ти проводной схеме. Это позволяет управлять двигателями с номинальным током на 50% выше, чем номинальный ток устройства плавного пуска, так как в этом случае он нагружается фазными токами, которые меньше линейных.

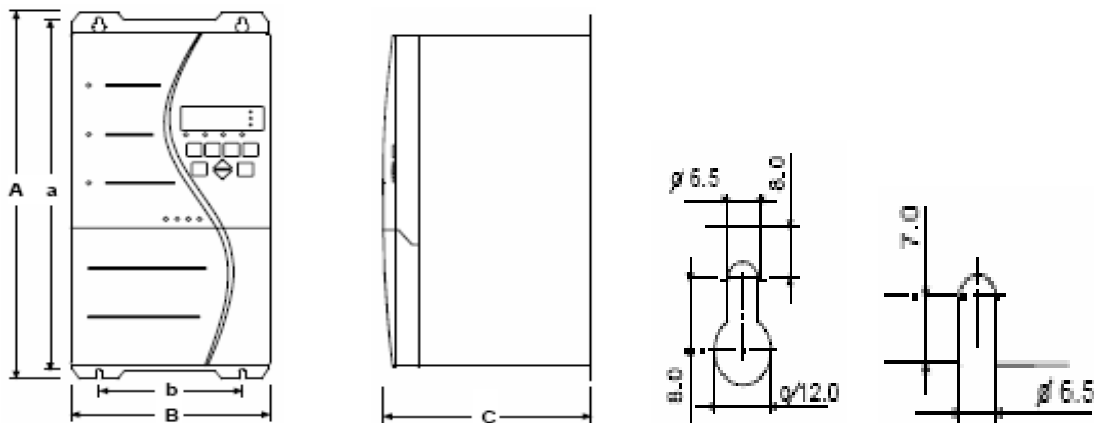
	3.0 x Iном		3.5 x Iном		4.0 x Iном		4.5 x Iном	
	АС53а 3-10:50-10 45°С <1000 м		АС53а 3.5-15:50-10 45°С <1000 м		АС53а 4-20:50-10 45°С <1000 м		АС53а 4.5-30:50-10 45°С <1000 м	
	3-пров.	6-пров.	3-пров.	6-пров.	3-пров.	6-пров.	3-пров.	6-пров.
IMS20018	18	27	16	25	14	22	12	19
IMS20034	34	51	32	48	28	42	24	36
IMS20041	41	62	39	58	34	51	28	42
IMS20047	47	71	44	66	39	58	33	50
IMS20067	67	101	60	90	52	79	46	69
IMS20088	88	132	78	116	68	102	59	88
IMS20096	96	144	85	127	74	111	64	96
IMS20125	125	188	112	168	97	146	84	125
IMS20141	141	212	122	183	107	161	94	141
IMS20202	202	303	177	266	155	233	135	202
IMS20238	238	357	211	317	185	277	160	241
IMS20253	253	379	218	327	191	286	167	251
IMS20302	302	453	275	413	239	358	205	308
IMS20405	405	608	376	564	324	486	274	412
IMS20513	513	769	481	722	411	616	342	513
IMS20585	585	878	558	837	474	711	392	587
IMS20628	628	942	595	893	508	762	424	636
IMS20775	775	1163	756	1134	637	956	521	782
IMS20897	897	1346	895	1342	749	1123	604	906
IMS21153	1153	1730	1049	1574	917	1376	791	1187
IMS21403	1403	2105	1302	1953	1135	1703	970	1454
IMS21574	1574	2361	1486	2229	1290	1936	1091	1637

Примечание: в таблице указаны номинальные токи устройства плавного пуска для режима работы его без внешнего шунтирующего контактора.

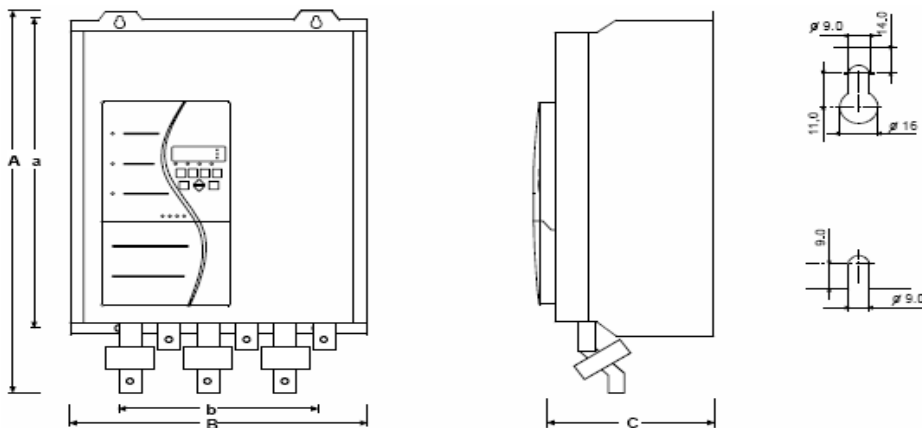
Размеры и вес IMS2.

	A	B	C	a	b	Вес
	мм (дюймы)	мм (дюймы)	мм (дюймы)	мм (дюймы)	мм (дюймы)	кг
IP42 или IP54						
ISM20018 ISM20034 ISM20041 ISM20047	380 (14.96)	185 (7.28)	180 (7.09)	365 (14.37)	130 (5.12)	6
ISM20067 ISM20088 ISM20096 ISM20125	380 (14.96)	185 (7.28)	250 (9.84)	365 (14.37)	130 (14.37)	10
ISM20141 ISM20202 ISM20238	425 (16.73)	270 (10.63)	275 (10.83)	410 (16.14)	200 (7.87)	18
ISM20253	425 (16.73)	390 (15.35)	275 (10.83)	410 (16.14)	300 (11.81)	23
IP00						
ISM20302 ISM20405 ISM20513 ISM20585 ISM20628 ISM20775 ISM20897	690 (27.16)	430 (16.93)	294 (11.58)	522 (20.55)	320 (12.60)	38
50						
53						
ISM21153 ISM21403 ISM21574	855 (33.27)	574 (22.60)	353 (13.90)	727 (27.83)	500 (19.68)	120

IMS20018 ÷ IMS20253



IMS20302 ÷ IMS21574



Высоковольтные устройства плавного пуска серии MVS.

Устройства плавного пуска серии MVS определяют новые стандарты для управления электродвигателями высокого напряжения.

Устройство плавного пуска MVS является комплексным решением для запуска двигателей, включая следующие функции:

- Расширенное управление плавным пуском и плавным остановом
- Защиты электродвигателя
- Защиты силовой части и схем управления
- Мониторинг и контроль параметров работы
- Диагностика состояния
- Коммуникация

Эти расширенные возможности обеспечивают легкость управления при наличии многоязыковой поддержки дисплея и интуитивно простой структуры меню. Многоуровневая система доступа позволяет разграничить доступ просмотра параметров и их настройку.

Электрическая изоляция между высоковольтной силовой частью и низковольтной схемой управления осуществлена двойной оптико-волоконной линией, которая легко стыкуется со стороны шасси MVS на плате подключения.

Высоковольтный силовой узел MVS выполнен в жестком и компактном исполнении, занимает минимум места и максимально приспособлен для применения в различных областях.

Легко осуществляется установка, проверка и обслуживание устройства. Каждая сборка фазы выполнена независимо и легко может быть демонтирована.

Ряд устройств серии MVS выполнен в соответствии с международными стандартами и может применяться со всеми электродвигателями данного класса напряжения.

Диапазон токов	80 A ÷ 321 A, AC53b
Диапазон напряжений	2300 VAC ÷ 11000 VAC
Частота сети	45 Гц ÷ 66 Гц
Питание управления	110 VAC +10% / - 15%
	240 VAC +10% / - 15%
Перегрузка продолжительно	125 %

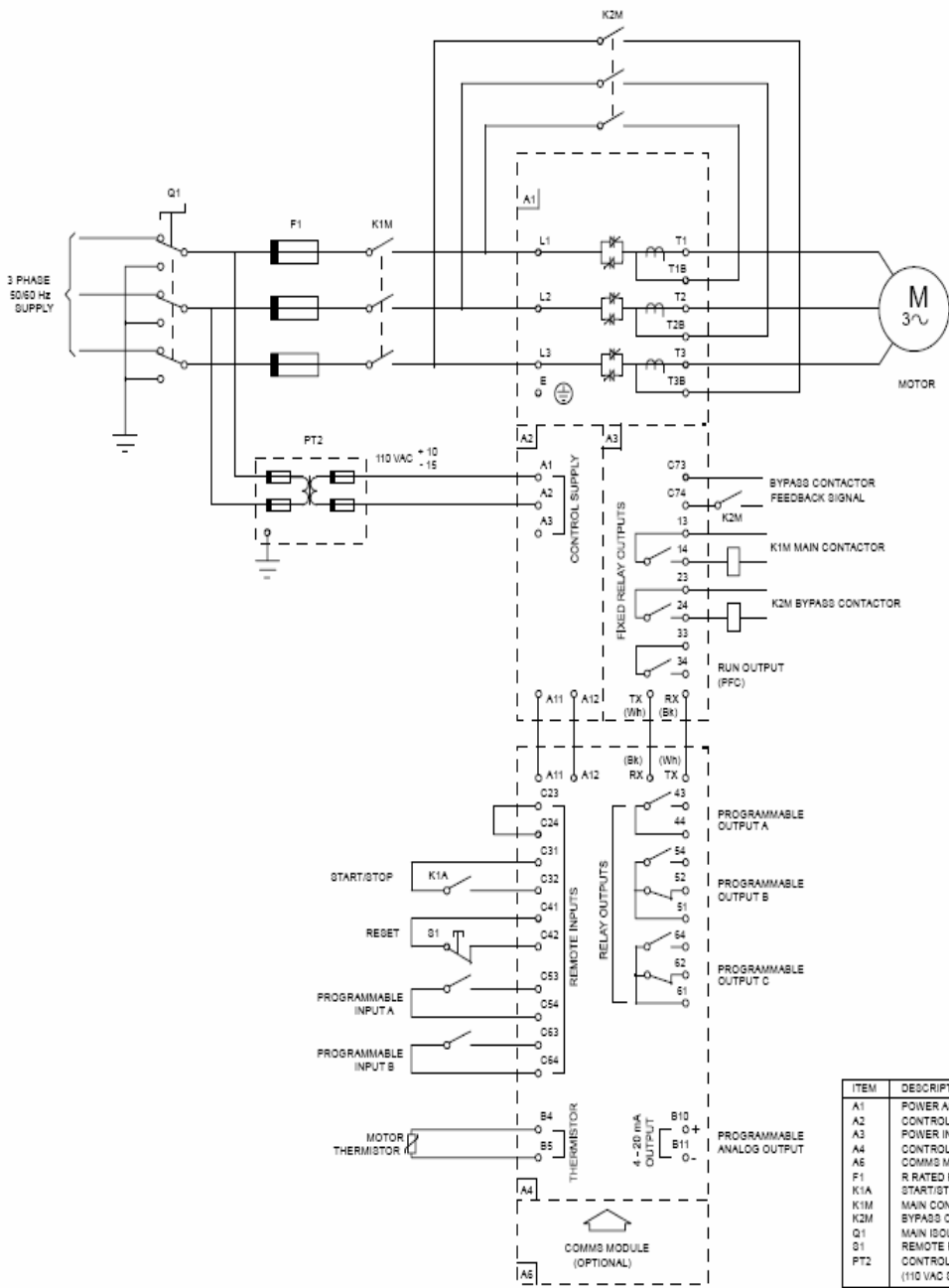
- Компактная модульная конструкция
- Обеспечивается длительная надежная работа
- Имеется тестирование работы при низком напряжении
- Оптико-волоконная связь обеспечивает полную изоляцию пульта управления
- Конструкция устройства позволяет легко проводить проверку и обслуживание
- Соответствие стандартам CE, C, UL.

Функциональные возможности MVS

Категория	Функциональные возможности	Статус
Запуск	С ограничением тока	+
	С формированием тока	+
	Управление моментом	+
Останов	Плавный останов	+
Защиты	Перенапряжение/недонапряжение	+
	Частота сети	+
	Чередование фаз	+
	Замыкание SCR	+
	Перегрузка двигателя (тепловая модель)	+
	Кратковременное превышение тока	+
	Замыкание на землю	+
	Снижение тока	+
	Дисбаланс токов	+
	Термистор двигателя	+
	Превышение времени пуска	+
	Отсутствие питания	+
	Внешняя ошибка	+
Интерфейс пользователя	Многоязыковой дисплей	+
	Светодиодная индикация состояния	+
	Архив событий (99 позиций с датой/временем)	+
	Архив ошибок (8 позиций с датой/временем)	+
	Счетчики (наработка, количество пусков, кВт*ч)	+
	Мониторинг (ток, напряжение, мощность)	+
	Программируемый экран пользователя	+
Интерфейс управления	Многоуровневая защита доступа	+
	Управляющие входы (3 фиксированных, 2 прогр.)	+
	Релейные выходы (3 фиксированных, 3 прогр.)	+
	Аналоговый выход (1 программируемый)	+
	Последовательный порт (1 порт RS-485)	+
Разное	Установки для второго двигателя	+
	Возможность аварийного режима работы	+
	Тепловая модель плавного пуска	+
Опции и аксессуары	Интерфейс RTD	+
	Интерфейс Modbus RTU	+
	Интерфейс Profibus	+
	Интерфейс DeviceNet	+
	Управление синхронными двигателями	+
	Программное обеспечение для компьютера	+
	Пульт дистанционного управления	+



Схема подключения MVS



ITEM	DESCRIPTION
A1	POWER ASSEMBLY
A2	CONTROL VOLTAGE TERMINAL BLOCK
A3	POWER INTERFACE PCB
A4	CONTROLLER
A6	COMMS MODULE (OPTIONAL)
F1	R RATED PROTECTION FUSES
K1A	START/STOP SIGNAL
K1M	MAIN CONTACTOR
K2M	BYPASS CONTACTOR
Q1	MAIN ISOLATOR/EARTH SWITCH
Q1	REMOTE RESET PUSHBUTTON
PT2	CONTROL SUPPLY TRANSFORMER (110 VAC SECONDARY)

03223.C




Аксессуары и опции

Модули интерфейсов связи

Все устройства плавного пуска **AuCom** могут быть подключены в коммуникационную сеть для удаленного управления и мониторинга при использовании опциональных модулей интерфейсов связи. Модули разработаны для быстрого и простого подключения к устройствам серий CSX и MVS, занимают мало места. Устройство серии IMS2 имеет встроенный порт, поддерживающий протоколы Modbus RTU и AP ASCII. Все модули выполнены в соответствии с международными стандартами и сертификатами.

Модуль интерфейса DeviceNet

Диапазон адресов.....от 0 до 63
Скорость передачи.....125кБ, 250 кБ, 500кБ
Потребление в режиме ожидания.....19 мА при 25 VDC, 31 мА при 11 VDC
 Максимальное значение1,8 А (не более 2мс)
Соответствие.....

Модуль интерфейса Profibus

Диапазон адресовот 0 до 99
Скорость передачиот 9,6 кБ/с до 12 МБ/с
Потребление (максимальное)35 мА при 24 VDC
Гальваническая изоляция, защита полярности питания

Модуль интерфейса Modbus

Протокол обмена Modbus RTU, AP ASCII
Диапазон адресовот 0 до 31
Скорость передачи4800, 9600, 19200, 38400
Проверка четности Нет, на четность, на нечетность
Время ожиданиянет, 10 сек., 60 сек., 100 сек.



Пульт дистанционного управления

Пульт дистанционного управления предназначен для удаленного управления и контроля работы устройств плавного пуска серий IMS2 и CSX (CSXi).

Пульт дистанционного управления может быть установлен на вертикальную поверхность передней панели шкафа устройства плавного пуска или вынесен на расстояние до 1200 метров для удаленного контроля и управления. Пульт предназначен для устройств серии CSX и IMS2, имеет индикацию тока и температуры двигателя, а также кодов неисправностей.

Потребление 250 мА
Напряжение питания18 ÷ 30 VDC / VAC (50 / 60 Гц)
Коммуникационный интерфейс RS485.....AP ASCII или Modbus RTU
Аналоговый выход (пропорциональный току двигателя)4 ÷ 20 мА
Рабочая температура от -5 °С до +60 °С
Влажность воздуха от 5 % до 95 % (без конденсата)



Программное обеспечение

Для работы с устройствами плавного пуска с использованием компьютера используется программное обеспечение **WinMaster**. С его помощью можно управлять и контролировать работу устройств плавного пуска. Для использования программного обеспечения устройство плавного пуска должно иметь модуль интерфейса Modbus или модуль дистанционного управления (Remote Operator).

Насосный модуль PIM-PA-01

Насосный модуль предназначен для совместной работы с устройствами плавного пуска CSX (CSXi).

Насосный модуль имеет дополнительные входы и выходы и является оптимальным средством для насосных применений, где используются расширенное управление и обратные связи. Модуль имеет три цифровых входа и один вход для измерения температуры (PT100), которые предназначены для контроля условий работы и блокировки плавного пуска при нарушении этих условий работы.

Насосный модуль заменяет установку внешних таймеров, реле или устройств контроля температуры. Данный модуль легко устанавливается и конфигурируется, не требует дополнительных инструментов или программного обеспечения – только установка на защелках на боковой стороне плавного пуска. Модуль получает питание от устройства плавного пуска и имеет светодиоды состояния входов модуля.

Входы

- Низкое давление (контроль давления на входе насосов)
- Высокое давление (контроль давления на выходе насосов для защиты трубопроводов от разрыва)
- Низкий уровень воды (защита насоса от сухого хода)
- PT100 (контроль температуры насоса)

Конфигурация

- Установка задержки при низком давлении
- Выбираемая задержка блокировки
- Выбираемая задержка по температуре

Спецификация

Цифровые входы

Состояние ... внешний релейный контакт 8mA, 24V
 Длина кабеля 30 метров макс (неэкран.)

Вход PT100

Ток датчика 1 mA макс.
 Точность $\pm 2^\circ \text{C}$
 Мин. точка срабатывания 92.2 Ом при -20°C
 Защита при обрыве / замыкании есть
 Подключение 2, 3 или 4-проводное
 Длина кабеля 150 м. макс. (экран, витая пара)

Выходы

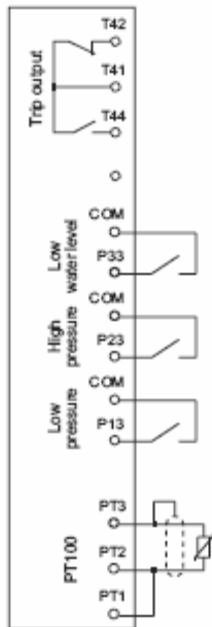
Релейный перекидной контакт
 Нагрузка 6 A, 30 VDC (резистивная)
 2 A, 40 VAC, АСII

Соответствие стандартам

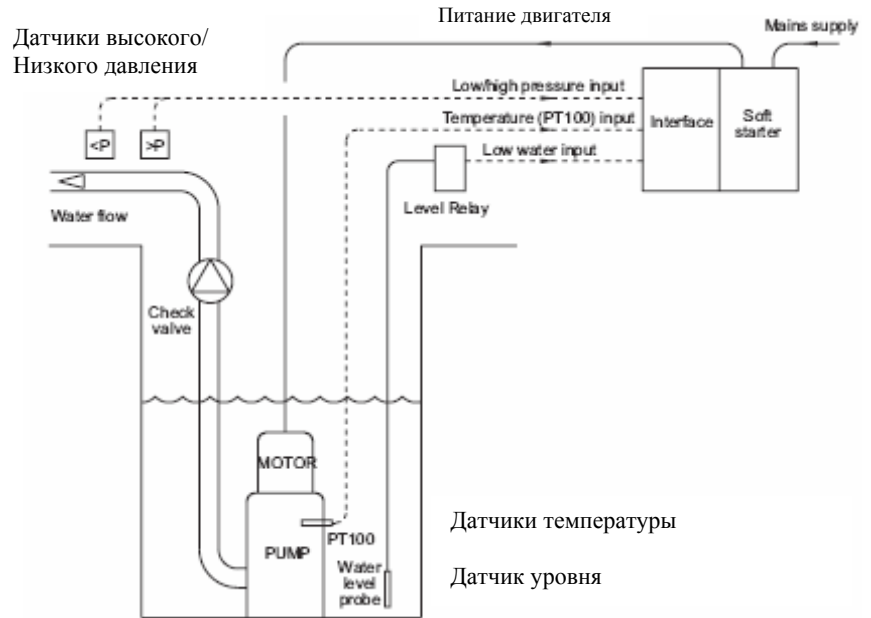
CE IEC60947-4-2
 C^v IEC60947-4-2

Насосный модуль подключается к устройству плавного пуска через коммуникационный порт и не может быть использован совместно с другими опциональными модулями.

Схема подключения



Пример применения



Выбор модели устройства плавного пуска

Модельный ряд устройств плавного пуска фирмы AuCom охватывает все возможные применения, начиная от простого подключения одиночного двигателя до полного управления, контроля и защиты в составе промышленных коммуникационных сетей.

■ **Серия CSX** обеспечивает функции плавного пуска/останова за счет плавного увеличения/снижения напряжения и имеет встроенный шунтирующий контактор. Применение этой серии является оптимальным с двигателями, имеющими внешние устройства защиты.

Диапазон токов18 ÷ 200 А, AC53b
 Напряжение питания200 ÷ 575 VAC
 Частота сети 45 ÷ 66 Гц
 Исполнение IP21 (до 100 А)

■ **Серия CSXi** обеспечивает функции плавного пуска/останова с заданным ограничением пускового тока, защиту двигателя по току и имеет встроенный шунтирующий контактор. Эта серия является наилучшим решением для управления пуском и защиты двигателей.

Диапазон токов18 ÷ 200 А, AC53b
 Напряжение питания200 ÷ 575 VAC
 Частота сети 45 ÷ 66 Гц
 Исполнение IP21 (до 100 А)

■ **Цифровая серия IMS2** обеспечивает расширенные функции запуска и останова, различные защиты двигателя и плавного пуска, возможность дистанционного управления и мониторинга. Эта серия является комплексным решением для управления и защиты двигателей и оборудования в целом.

Диапазон токов18 ÷ 1574 А, AC53a
 Напряжение питания200 ÷ 690 VAC
 Частота сети 50 / 60 Гц
 Исполнение IP42 или IP54 (до 253 А)

■ **Высоковольтная серия MVS** предназначена для работы с двигателями напряжением от 2000 до 11000 В. Устройство имеет полный набор защитных функций, возможности вывода контролируемых параметров, дополнительные входы и выходы, опциональные модули связи. Обеспечивается комплексное управление и защита двигателя.

Диапазон токов80 ÷ 321 А, AC53b
 Напряжение питания2300 ÷ 11000 VAC
 Частота сети 45 ÷ 66 Гц
 Исполнениевозможно IP54

Функции устройств	CSX	CSXi	IMS2	MVS
Пуск				
Время пуска	+			
Пуск с ограничением тока		+	+	+
Пуск с нарастанием тока		+	+	+
Управление моментом			+	+
Толчковый пуск			+	+
Останов				
Плавный останов	+	+	+	+
Останов для насосов			+	+
Защиты				
Перенапряжение и Недонапряжение				+
Отклонение частоты сети			+	+
Чередование фаз		+	+	+
Замыкание SCR	+	+	+	+
Перегрузка двигателя (Тепловая модель)		+	+	+
Превышение тока кратк.			+	+
Недогрузка по току			+	+
Дисбаланс токов		+	+	+
Термистор двигателя		+	+	+
Превышение времени пуска		+	+	+
Неисправность питания	+	+	+	+
Внешняя ошибка			+	+
Интерфейс пользователя				
Светодиоды состояния	+	+	+	+
Архив ошибок и пусков			+	+
Архив событий				+
Сброс параметров			+	+
Вывод индикации			+	+
Интерфейс управления				
Программируемые входы			+	+
Программируемые выходы		+	+	+
Аналоговый выход			+	+
Порт связи	+	+	+	+
Разное				
Второй набор параметров			+	+
Аварийный пуск			+	+
Автоматический останов			+	+
Опции и аксессуары				
Модуль DeviceNet	+	+	+	+
Модуль Modbus RTU	+	+	+	+
Модуль Profibus	+	+		+
Програм. обеспечение	+	+	+	+
Дистанционный пульт	+	+	+	
Соответствие стандартам				
CE, C ^v	+	+	+	+
UL, c-UL	+	+	+	+
CCC	+	+		
Морской сертификат	+	+	+	

Выбор модели устройства плавного пуска

Для эффективного применения устройств плавного пуска очень важно осуществить правильный выбор типономинала устройства. Основными критериями для выбора являются паспортные данные, используемого электродвигателя, тип его нагрузки и частота пусков. Различные задачи применения требуют различных пусковых характеристик, поэтому подбор устройства плавного пуска должен осуществляться с учетом указанных критериев для каждой задачи применения.

Характеристики пуска в зависимости от используемого оборудования или решаемой задачи могут быть разделены на несколько категорий.

Категории режимов работы.

- Нормальный режим работы требует значения пускового тока не более $3,5 \times I_{ном}$, при этом время пуска может быть в пределах 10 – 20 секунд.
- Тяжелый режим работы характеризуется наличием нагрузки, имеющей большее значение момента инерции и требующее значение пускового тока до $4,5 \times I_{ном}$ с временем разгона приблизительно 30 секунд.
- Очень тяжелый режим работы характеризуется большим значением момента инерции нагрузки, пусковым током до $5,5 \times I_{ном}$ и длительным временем разгона.

Нагрузка, режим	Нормальный	Тяжелый	Очень тяжелый		Нагрузка, режим	Нормальный	Тяжелый	Очень тяжелый
Шнек		■			Миксер (высокоскоростной)		■	
Ворсяная машина	■				Миксер низкоскоростной	■		
Центрифуга			■		Брикетировщик		■	
Компрессор центробежный	■				Строгальная машина	■		
Компрессор поршневой		■			Пресс	■		
Компрессор винтовой (ненагр.)	■				Центробежный насос	■		
Конвейер горизонтальный	■				Насос для цемента		■	
Конвейер вертикальный		■			Погружной насос	■		
Конусная дробилка	■				Вакуумный насос	■		
Мельничная дробилка		■			Распылитель			■
Роторная дробилка (ненагр.)	■				Ленточно-шлифовальный станок	■		
Станок обработки кромки	■				Ленточная пила			■
Сверлильный станок	■				Циркулярная пила	■		
Сушильный аппарат		■			Винтовая подача		■	
Пилорама	■				Сепаратор (для жидкости)			■
Эскалатор	■				Сепаратор (для твердых тел)		■	
Центробежный вентилятор	■				Бумагорезательная машина		■	
Шлифовальный станок	■				Червячная машина	■		
Шаровая мельница			■		Ломтерезка	■		
Ударная мельница			■		Мешалка (для жидкостей)	■		
Цилиндрическая мельница		■			Лебедка		■	

Применение плавного пуска по категориям режима работы

Тип устройства плавного пуска	Применение по категории режима работы			
		Нормальный	Тяжелый	Очень тяжелый
	CSX (CSXi)	нормальный	Тяжелый	Не используется
IMS2	нормальный	тяжелый	Очень тяжелый	

Области применения

Фирма AuCom осуществляет международные поставки своего оборудования для высокотехнологичных предприятий стран всего мира, работающих в самых разных отраслях промышленности. Крупные международные компании используют продукцию фирмы AuCom с 1976 года.

■ Горнодобывающая промышленность.

Устройства плавного пуска фирмы AuCom используются для управления двигателями конвейеров и дробилок в крупных международных горнодобывающих компаниях. Среди них крупнейшее в мире открытое месторождение меди Палабор в Северной Африке, самое высокое над уровнем моря (4000 метров) месторождение меди в Эль Абра, Чили. В обоих случаях используются конвейерные системы, работающие с экстремальными условиями и нагрузкой.

■ Производство напитков и пищевых продуктов.

Пищевое производство предъявляет специфические требования к промышленному оборудованию. Устройства плавного пуска AuCom соответствуют всем необходимым требованиям и используются такими крупными компаниями как Coca-Cola и Kellogg.

■ Нефтехимическая промышленность.

Продукция AuCom применяется в технологическом оборудовании нефтехимической промышленности. Примерами компаний использующих устройства плавного пуска AuCom являются известные производители Shell, Methanex и Esso.

■ Электронная промышленность

Для современного электронного производства требуется надежное, высококачественное оборудование, обеспечивающее безаварийную работу. Продукция AuCom используется такими ведущими производителями электронных компонентов и изделий как IBM, при производстве плазменных и ЖК-мониторов фирмы LG в Южной Корее.

■ Металлургическое производство

В Новой Зеландии имеется крупное предприятие по производству алюминия, на котором устройства плавного пуска AuCom обеспечивают управление лебедками, подъёмными механизмами, вентиляторами и шаровыми мельницами. На плавильном производстве алюминия установленное оборудование AuCom работает с 1980 года, на сегодняшний день основными используемыми моделями являются цифровая серия IMS2 и высоковольтная серия MVS.

■ Муниципальное коммунальное хозяйство и современная инфраструктура.

Продукция AuCom широко используется в коммунальном хозяйстве в Австралии и в странах Европы для управления насосным оборудованием.

Одним из примеров применения продукции AuCom можно назвать насосное оборудование европейского туннеля (под проливом Ла-Манш), которое предназначено для откачивания воды и обеспечивает надежную и бесперебойную работу.

■ Сельское хозяйство

Для управления насосами систем орошения полей продукция AuCom является самой используемой. Такие системы орошения применяются в Южной Африке, Малайзии, Австралии и Соединенных штатах.

■ Компрессорное оборудование

Устройства плавного пуска AuCom широко используются для управления и защиты компрессорного оборудования. Среди потребителей такие известные лидеры данного оборудования как Carrier, Muscom, Trane и York.

■ Оборудование морских судов.

Продукция AuCom имеет морские сертификаты Lloyds и Bureau Veritas, подтверждающие соответствие требованиям, предъявляемые к оборудованию на морском транспорте. Компании Canadian Coastguard и Hyundai Heavy Industries используют продукцию AuCom для оборудования перекачивания топлива и нефти на морских судах.



Олимпийский водный стадион в Австралии. Устройства плавного пуска обеспечивают работу насосов.



Rio Tinto Group – Comalco металлургическое производство алюминия. Плавный пуск для вентиляторов и шаровых мельниц.



Электростанция в Манароуги, Новая Зеландия. Плавный пуск для вентиляторов, насосов и лебедок.



Новая Зеландия – плавный пуск в системах орошения полей.



Южная Африка, Палабор – открытое месторождение меди. Плавный пуск для конвейеров, дробилок и мельниц.



Устройства плавного пуска в конвейерных системах открытого карьера добычи меди в Эль Абра, Чили.



Плавный пуск для насосов откачивания воды Европейского туннеля (под проливом Ламанш).



AuCom

AuCom Electronics Ltd
123 Wrights Road, PO Box 80208
Christchurch 8440, New Zealand.
Phone: +64 3 338-8280 Fax: +64 3 338-8104
Internet: <http://www.aucom.com>

710-05105-00A

