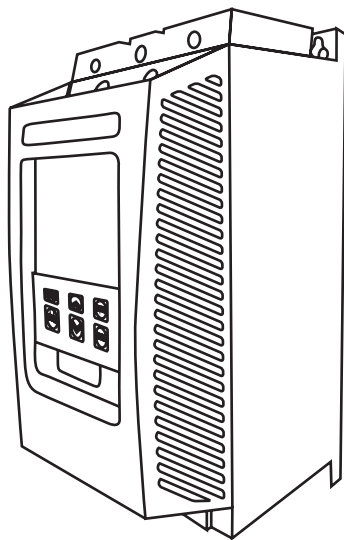


Устройство плавного пуска с
встроенным шунтирующим
контактором.

Серия GS7



Руководство по эксплуатации

Содержание

1. Общие сведения об устройствах плавного пуска серии GS7	1
1.1. Основные функции	1
1.2. Характеристики	1
2. Проверка при получении	2
3. Условия эксплуатации и требования к монтажу	3
3.1. Условия эксплуатации	3
3.2. Требования к установке	3
4. Принцип работы	4
5. Основные подключения и внешние клеммы	5
5.1. Схема подключений	5
5.2. Схема подключения внешних клемм	5
5.3. Описание внешних клемм устройства плавного пуска	6
6. Режимы работы GS7	7
6.1. Режимы запуска	7
6.1.1. Запуск по увеличению напряжению	7
6.1.2. Запуск по ограничению тока	8
6.1.3. Запуск по напряжению + ограничение тока	9
6.1.4. Запуск по увеличению тока	9
6.1.5. Запуск по кратковременному импульсу + увеличение напряжения	10
6.1.6. Ускорение по точкам	11
6.2. Режим остановки	11
6.2.1. Режим остановки «по выбегу»	11
6.2.2. Плавное торможение	11
7. Функции пульта управления и методы работы с ним	12
7.1. Описание пульта управления	12
7.2. Работа с пультом управления	12
7.2.1. Операции по нажатию одной кнопки	12
7.2.2. Одновременное нажатие нескольких кнопок	13
7.2.3. Функция горячей смены управления с клавиатуры	13
8. Настройка параметров	14
8.1. Блок-схема функциональных параметров	14
8.2. Настройка параметров	14
8.3. Описание параметров	15
9. Аварийные отключения и методы их предотвращения	16
9.1. Отображение неисправностей и методы их решения	16
9.2. Настройка защиты от перегрузки	17
9.3. Функция сохранения трех последних неисправностей	18
10. Габаритные размеры серии ESQ C	18
10.1. 5.5-55kw	18
10.2. 75-630kw	19
11. Протокол MODBUS RTU	19
11.1. Перечень регистров	21
12. Техническое обслуживание и меры предосторожности	22
12.1. Проверка и пробный запуск	22
12.2. Ежедневное обслуживание и меры предосторожности	23

Меры предосторожности

При использовании устройств плавного пуска необходимо соблюдать следующие меры предосторожности:

1. К работе по установке и эксплуатации устройства должен допускаться только квалифицированный и обученный персонал;
2. Убедитесь в том, что параметры устройства соответствуют параметрам электродвигателя;
3. Запрещается подключение емкостной нагрузки к выходным клеммам (U, V, W);
4. Место установки устройства плавного пуска должно быть надежно заземлено;
5. При выполнении ремонтных и профилактических работ устройство должно быть отключено от сети и электродвигателя.

1. Общие сведения об устройствах плавного пуска серии GS7

Устройства плавного пуска серии GS7 представляют собой тип силовых электрических устройств, сочетающих в себе современные методы управления и микропроцессорные технологии. Данные устройства позволяют эффективно ограничивать пусковые токи при запуске асинхронных электродвигателей. Устройства призваны заменить собой пускатели типа “звезда-треугольник” и пускатели с магнитным управлением (контакторы).

1.1. Основные функции

- Данные устройства плавного пуска эффективно снижают пусковые токи электродвигателей и пиковые потребляемые мощности в сетях распределения электроэнергии.
- За счет снижения пусковых нагрузок на электродвигатели и приводимые от них механизмы, устройства плавного пуска продлевают ресурс оборудования.
- Функция плавного останова устройства помогает избавиться от ударных процессов при останове высокоинерционных механизмов.
- Множество специальных режимов запуска и большой диапазон установок тока и напряжения позволяют адаптировать двигатель к нагрузке и добиться идеально слаженной работы.
- Улучшенная функция защиты позволяет более эффективно защищать двигатель и сопутствующее оборудование.
- Устройство может быть использовано для частых запусков и остановок.

1.2. Характеристики

- Устройство плавного пуска ESQ-GS7 использует современные микропроцессорные технологии для обеспечения большей производительности и расширенного диапазона регулировки напряжения.
- Возможен выбор одного из 6 режимов работы для обеспечения наилучших условий запуска и останова электродвигателя.
- Интерфейс с большим ЖК дисплеем, русский и английский языки, простота в эксплуатации, 7-цветный ЖК дисплей может отражать различные условия работы устройства плавного пуска.

- Множество функций мониторинга и защиты, дополнительная тепловая защита от перегрузки в соответствии с 6 уровнями настройки нагрузки. Хранение записей о трёх последних неисправностях.
- Данное устройство поддерживает аналоговый выход 4 ~ 20 мА, интерфейс связи RS485 (используется протокол связи MODBUS RTU), с помощью которого может производиться настройка параметров, управление и мониторинг через главный компьютер для достижения высокого уровня интеграции в системы управления.
- Фактическая настройка мощности: когда мощность устройства плавного пуска больше мощности нагрузки, номинальный ток устройства плавного пуска может быть установлен в соответствии с фактической нагрузкой для обеспечения защиты электродвигателя. Программируемое выходное реле позволяет с легкостью реализовать управление блокировкой и другим оборудованием.

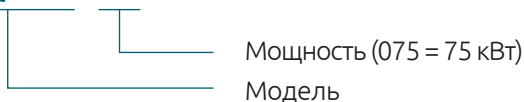
2. Проверка при получении

Пожалуйста, проверьте устройство до подключения на предмет отсутствия внешних повреждений и соответствия обозначения устройства вашему заказу.

Пример заводской таблички:

	Устройство плавного пуска	Сервисный центр: (812) 320-88-81 www.elcomspb.ru
Тип: ESQ-GS7-5d5	№:	
Вход напряжение: 380 В		
Мощность: 5.5 кВт		
Ток: 11 А		

ESQ - GS7 - 075



3. Условия эксплуатации и требования к монтажу

Для правильной работы устройства необходимо неукоснительно выполнять требования, изложенные ниже.

3.1. Условия эксплуатации

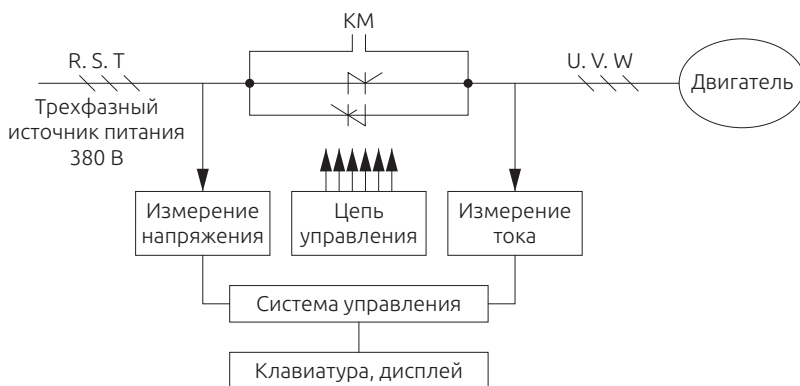
- Источник питания: сеть электропитания, автономный источник питания, дизель-генератор
- Входное напряжение: 380 В, -10% +15%, 50Hz
- Применяемый двигатель: трехфазный асинхронный с короткозамкнутым ротором
- Частота запусков: не более 30 раз в час
- Метод охлаждения: воздушная циркуляция
- Способ монтажа: настенный
- Условия эксплуатации: должен быть оснащен байпасным контактором
- Степень защиты: IP00
- Условия окружающей среды: размещение на высоте не более 2000 метров, температура окружающей среды -10°C - +40°C
- Относительная влажность воздуха не более 95%
- В воздухе должен отсутствовать пар, горючие газы, летучие взвеси, коррозионно-активные вещества, электропроводящая пыль. Установка устройства должна выполняться внутри хорошо проветриваемых помещений. Вибрации не должны превышать 0.5G.

3.2. Требования к установке

- Размещение устройства: для обеспечения нормальных условий эксплуатации необходимо монтировать устройство в вертикальном положении с обеспечением достаточных зазоров для вентиляции и отвода тепла.
- При монтаже внутри шкафа убедитесь в обеспечении хорошей вентиляции для достаточного теплоотвода.

4. Принцип работы

В устройстве плавного пуска двигателя серии ESQ типа GS7 используются три пары встречнонаправленных тиристоров, соединенных последовательно с цепью статора асинхронного двигателя. Используя функцию электронного переключения тиристора, степень открытия тиристора изменяется посредством системы управления, за счет чего происходит плавное изменение входного напряжения электродвигателя. Выходное напряжение устройства плавного пуска достигает номинального значения после завершения запуска. В этот момент управляющий сигнал байпаса будет использоваться для автоматического управления встроенным шунтирующим контактором КМ, чтобы переключить двигатель в сеть, как показано на картинке:

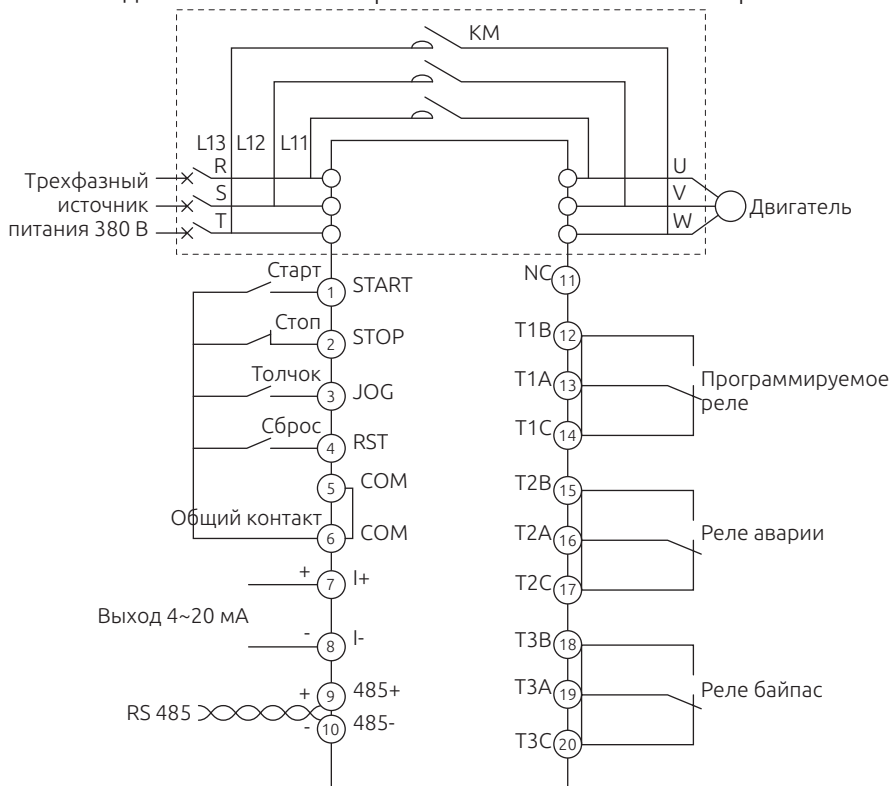


5. Основные подключения и внешние клеммы

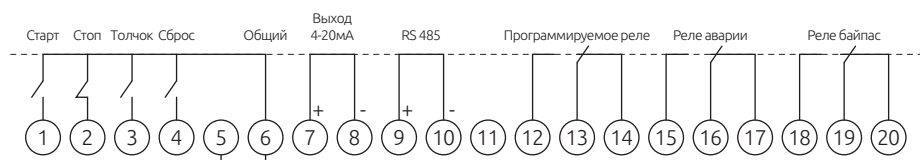
На схемах 5.1 и 5.2 показаны все внешние клеммы устройства плавного пуска серии GS7. Более подробную информацию см. в таблице 5.3 «Описание внешних клемм».

5.1. Схема подключений

Схема подключения УПП с встроенным байпасным контактором



5.2. Схема подключения внешних клемм



5.3. Описание внешних клемм устройства плавного пуска

Описание клеммы		Название клеммы		Пояснение	
Цепь питания U.V.W L11.L12.L13		R.S.T	Входные клеммы питания		Подключение трехфазного питания
		Выходные клеммы питания		Подключение асинхронного двигателя	
		Клеммы подключения внешнего байпасного контактора		см. Схему подключений	
Цепь управления	Дискретный вход	Старт	Внешняя клемма запуска		Управление запуском может осуществляться с внешних устройств
		Стоп	Внешняя клемма останова		Управление остановом с внешних устройств
		Толчок	Внешняя клемма толчка		Управление толчком с внешних устройств
		Сброс	Внешняя клемма сброса		Управление сбросом с внешних устройств
	Дискретный выход	Общий	Общий контакт цепи управления		Общий контакт внутреннего источника питания
		RS485+	Подключение по протоколу связи RS485		
		RS485-	Подключение по протоколу связи RS485		
	Аналоговый выход	4-20 mA+	4-20 mA Клемма + Входное сопротивление нагрузки $\leq 400\Omega$		Im: Выходной ток (А) Is: Номинальный ток двигателя (А) $I_m = I_e(I_o - 4)/8$ Io: (4-20 mA) выходной ток
		4-20 mA-	4-20 mA Клемма -		
	Программируемый релейный выход	Прогр. выход	нормально открытый	Программируемый контакт	0- Не выбрана 1- Включено 2- Готовность 3- Запуск 4- Байпас 5- Останов 6- Работа 7- Авария
		Прогр. выход	общий		
		Прогр. выход	нормально закрытый		
	Релейный выход	Реле аварии	Н.О.	Выходное аварийное реле	Нагрузка: AC:12A/250V или 5A/380V DC:15A/30V
Реле аварии		общий			
Реле аварии		Н.З.			
Байпасное реле		Н.О.	Управление внешним байпасным контактором	Нагрузка: AC:10A/250V или 5A/380V DC:15A/30V	

Существует два режима подключения для сигналов внешнего управления. Когда используется двухпроводное управление, клемма останова не задействована; см. схему 5-1 для более подробной информации.

6. Режимы работы GS7

6.1. Режимы запуска

Устройство плавного пуска ESQ-GS7 имеет шесть режимов запуска, которые пользователь может выбирать в соответствии со своими условиями нагрузки.

- Запуск по увеличению напряжению
- Запуск по ограничению тока
- Запуск по напряжению + ограничение тока
- Запуск по увеличению тока
- Запуск по кратковременному импульсу + увеличение напряжения
- Ускорение по точкам

6.1.1. Запуск по увеличению напряжению

После сигнала запуска выходное напряжение устройства плавного пуска быстро возрастает до значения U_1 «начальное напряжение», а затем постепенно увеличивает выходное напряжение в соответствии с «временем запуска по напряжению» до завершения пуска, как показано на рисунке 6-1.

Режим запуска по напряжению подходит для большой инерционной нагрузки или случаев, когда пусковой ток не нуждается в строгом ограничении. Этот режим запуска может значительно уменьшить пусковые удары и механическое усилие.

Чем больше начальное напряжение U_1 , тем больше начальный пусковой крутящий момент, но тем сильнее механическое усилие в момент запуска. Продолжительность процесса запуска связана с заданным значением времени запуска и весом нагрузки и не имеет ничего общего с ограничением тока.

Параметры, относящиеся к «запуску по напряжению»:

- 1) начальное напряжение (U_1) 30 — 80 %;
- 2) время запуска по напряжению (t) 1 — 120 с.

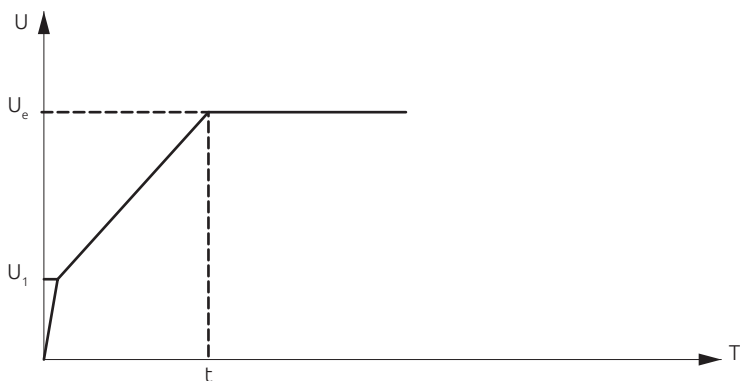


Рис. 6-1 График запуска по напряжению.

6.1.2. Запуск по ограничению тока

После запуска ток двигателя быстро возрастает до установленного значения ограничения тока (I_m) и сохраняет выходной ток не выше этого значения, так что двигатель постепенно ускоряется, а напряжение постепенно увеличивается. Когда двигатель приближается к номинальной скорости вращения, ток двигателя быстро падает до номинального значения (I_e), чтобы завершить процесс запуска, как показано на рисунке 6-2.

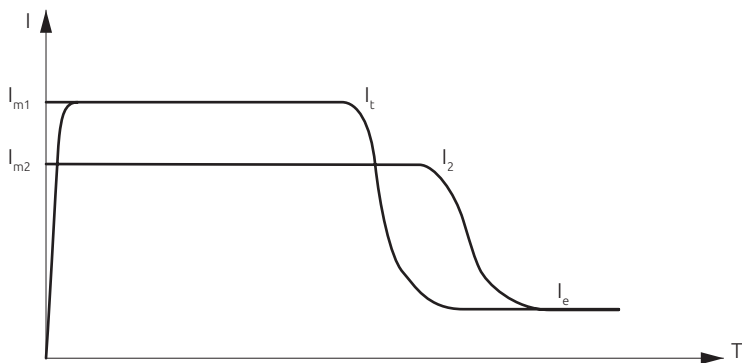


Рис. 6-2 График запуска по ограничению тока.

Режим запуска с ограничением тока обычно используется в ситуациях, когда существуют строгие требования к пусковому току, особенно когда мощность электросети слишком мала. Чтобы ограничить пусковую мощность, ограничение тока может быть установлено в соответствии с требованиями.

При запуске по ограничению тока время запуска непосредственно связано с величиной ограничения тока. Чем больше ток запуска, тем короче время запуска и наоборот.

Параметры, относящиеся к «запуску по ограничению тока»: пусковое ограничение тока (I_m): 20% ~ 400%.

6.1.3. Запуск по напряжению + ограничение тока

Напряжение двигателя возрастает в соответствии с предварительно установленной линией наклона, но если ток превышает установленный предел, то повышение приостанавливается. С ростом скорости двигателя ток падает ниже предела, после чего продолжается увеличение до полного напряжения и запуск завершается, как показано на рисунке 6-3.

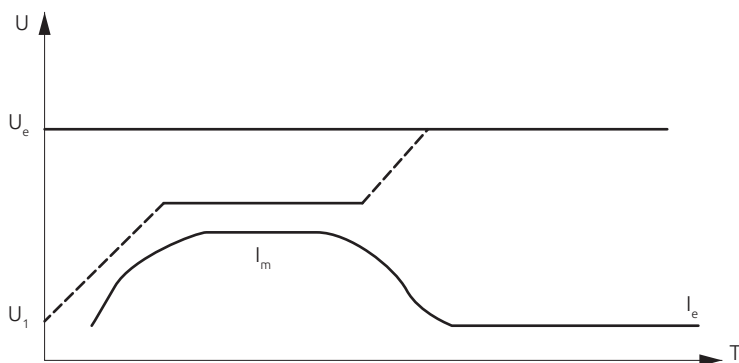


Рис. 6-3 График запуска по напряжению + ограничение тока.

Этот режим запуска в основном используется для легкой нагрузки.

Параметры, относящиеся к «запуску по напряжению + ограничение по току»:

- 1) начальное напряжение запуска (U_1) 30% ~ 80%;
- 2) время запуска (T): 1 - 120 с;
- 3) ограничение пускового тока (I_m): 20% ~ 400%.

6.1.4. Запуск по увеличению тока

После команды запуска двигателя пусковой ток постепенно увеличивается в соответствии с установленным временем пуска, пока пуск не будет завершен; когда пусковой ток достигает установленного кратного ограничения тока, ток остается неизменным до завершения запуска, как показано на рисунке 6-4.

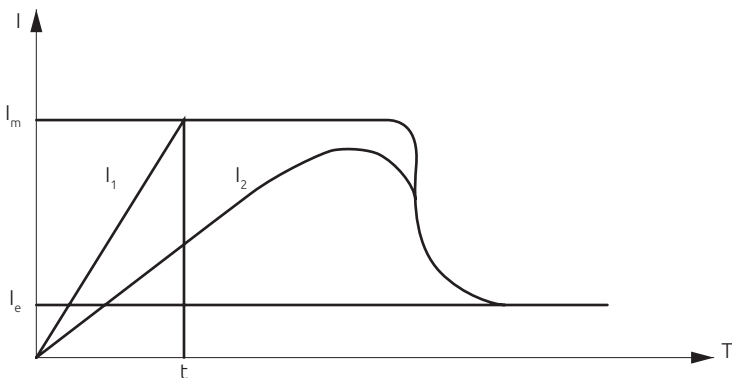


Рис. 6-4 График запуска по увеличению тока.

Данный режим запуска обычно используется для разгона быстрых систем и двигателей с большой частотой вращения.

Параметры, относящиеся к запуску по увеличению тока:

- 1) время увеличения тока (t) 1 - 120 с;
- 2) ограничение тока (I_m) 20% - 400 %.

6.1.5. Запуск по кратковременному импульсу + увеличение напряжения

Для некоторых нагрузок с большим статическим сопротивлением в момент запуска требуется большой крутящий момент. При запуске устройство плавного пуска мгновенно выдает более высокое напряжение (время может быть установлено), так что двигатель может повернуть тяжелую нагрузку, а затем запускается в соответствии с режимом запуска по увеличению напряжения до тех пор, пока запуск не будет завершен, как показано на рисунке 6-5.

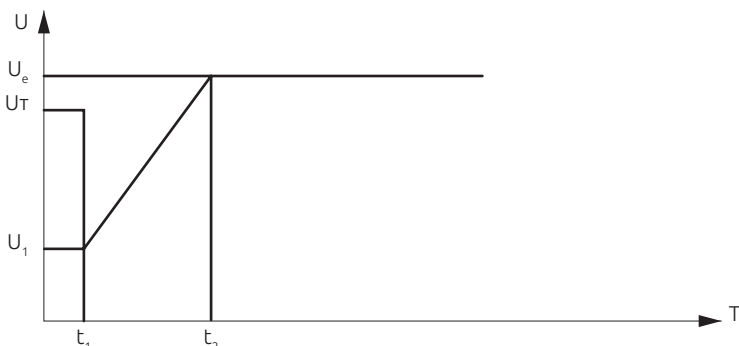


Рис. 6-5 Запуск по кратковременному импульсу + увеличение напряжения.

Этот режим запуска в основном используется для тяжелой нагрузки.

Параметры, относящиеся к данному режиму запуска:

- 1) начальное напряжение запуска (U_1) 30% ~ 80%;
- 2) время запуска (t_2) 1 — 120 с;
- 3) время подачи импульса (t_1) 0-500 мс.

6.1.6. Ускорение по точкам

При запуске выходное напряжение устройства плавного пуска быстро увеличивается до начального напряжения U_1 и остается неизменным. Изменение значения настройки U_1 может изменить выходной крутящий момент двигателя при запуске. Эта функция очень удобна для пробного запуска или позиционирования некоторых нагрузок, как показано на рисунке 6-6.

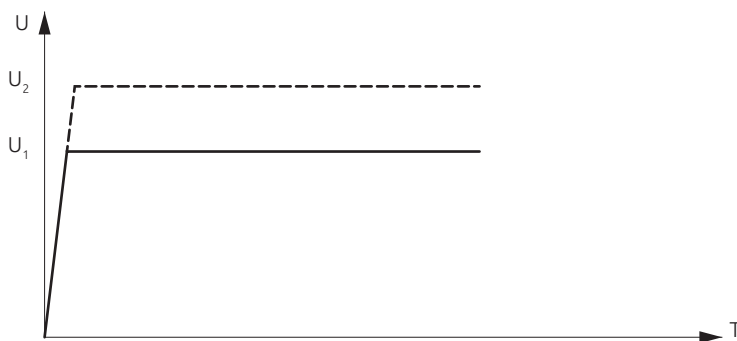


Рис. 6-6 Ускорение по точкам.

Параметры, относящиеся к данному режиму запуска: точка напряжения 30% - 80%.

6.2. Режим остановки

6.2.1. Режим остановки «по выбегу»

Когда получена команда останова, устройство плавного пуска отключает байпасный контактор, и в то же время тиристоры главной цепи отключают подачу напряжения, и двигатель останавливается по инерции.

6.2.2. Плавное торможение

В этом режиме торможения питание двигателя переключается с байпасного контактора на тиристоры главной цепи, и выходное напряжение постепенно снижается, пока двигатель не остановится. Время плавной остановки: 1 с - 10 с.

7. Функции пульта управления и методы работы с ним

7.1. Описание пульта управления

Устройство плавного пуска ESQ-GS7 использует жидкокристаллический дисплей с матрицей 128 × 64 точек и мембранные кнопки. Имеет русский и английский язык отображения и 6 кнопок для настройки и управления устройством (запуск и остановка, операции настройки параметров, информация по аварийным отключениям, сброс ошибок и т. д.) см. на рис. 7-1.

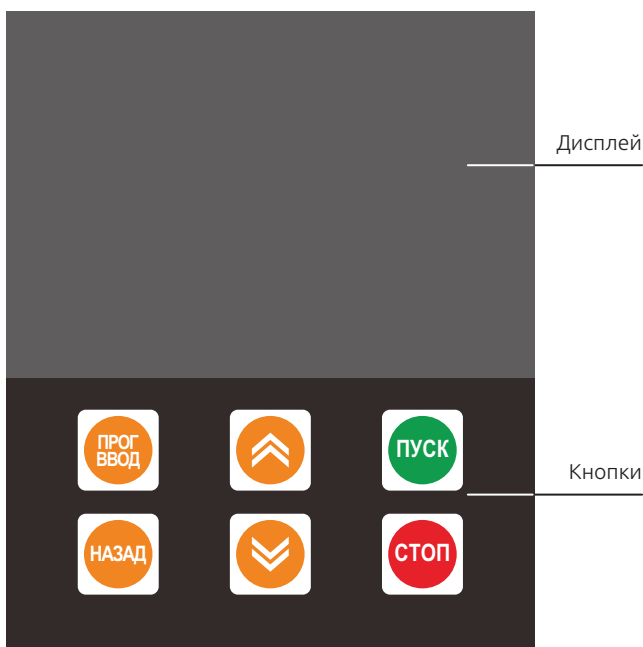


Рис. 7-1 Внешний вид пульта управления.

7.2. Работа с пультом управления

7.2.1. Операции по нажатию одной кнопки

- «ПУСК»: нажатие на данную кнопку запускает электродвигатель в работу.

- **«СТОП»:** нажатие на данную кнопку останавливает электродвигатель.
- **«ПРОГ/ВВОД»:** кнопка программирования функций устройства. В режиме ожидания или неисправности нажмите эту кнопку, чтобы войти в режим программирования.
- **«ВЫХОД»:** кнопка выхода из режима программирования.
 1. Нажмите эту кнопку, чтобы выйти из режима программирования и других функций.
 2. Сброс ошибки. В состоянии аварийного отключения по ошибке нажмите эту кнопку, чтобы сбросить аварию и вернуться в режим ожидания.
 3. Используйте в сочетании с другими клавишами для дополнительных функций.
- **Кнопки «▲ ▼»:**
 1. Прокрутка функций меню при редактировании.
 2. В режиме изменения параметра функции, нажмите «▲», чтобы увеличить значение параметра, нажмите «▼», чтобы уменьшить значение параметра.
 3. В случае неисправности этими кнопками можно пролистать два предыдущих состояния неисправности.

7.2.2. Одновременное нажатие нескольких кнопок

В режиме ожидания:

1. «ВЫХОД» + «▲»: загрузка параметров, копируйте параметры устройства плавного пуска в пульт управления.
2. «ВЫХОД» + «▼»: запишите параметры из клавиатуры в устройство плавного пуска.
3. «ПУСК» + «▲»: калибровка показания выходного тока, нажмите сочетание этих кнопок для увеличения значения.
4. «ПУСК» + «▼»: калибровка показания выходного тока, нажмите сочетание этих кнопок для уменьшения значения.

В режиме прерывания связи (на дисплее «ошибка подключения») «ВЫХОД» + «СТОП»: повторное подключение связи.

7.2.3. Функция горячей смены управления с клавиатуры

После настройки параметров устройством плавного пуска можно управлять с помощью внешних сигналов управления без использования встроенного пульта управления.

8. Настройка параметров

8.1. Блок-схема функциональных параметров

Для выбора и установки параметров функции в ESQ-GS7 используется режим прокрутки меню дисплея, который разделен на одно главное меню и четыре подменю, включающие все параметры, которые могут быть выбраны и изменены. Поскольку все функции отображаются русскими символами, это интуитивно понятно и просто. Последовательность всех функций меню показана на рисунке 8-1.

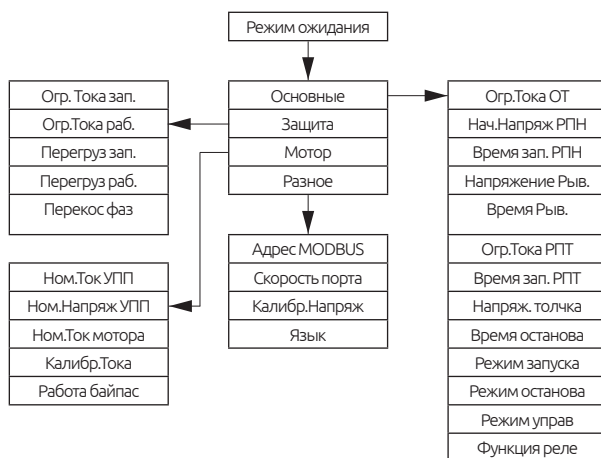


Рис. 8-1 Архитектура меню.

8.2. Настройка параметров

На рисунке 8-2 показан метод настройки и перемещения между параметрами устройства плавного пуска.

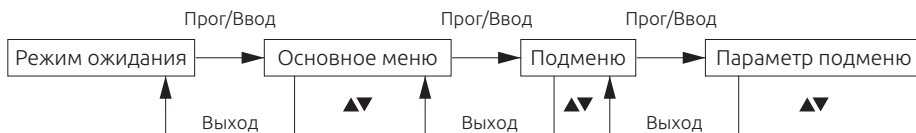


Рис. 8-2 Алгоритм перемещения по меню.

- Нажмите кнопку «Прог/Ввод» для входа в главное меню, функции и в параметры подменю;
- Нажмите кнопки «▲▼» для прокрутки меню или изменения значения параметров;

- Нажимая кнопку «Выход» можно выйти из «основного меню» или «подменю».

Примечание: после изменения значения параметров они будут автоматически сохранены, и на них не повлияет отключение питания. Значения будут сохранены до их следующего изменения.

8.3. Описание параметров

Основное меню	Подменю	Значение параметра
А. Основные	A00. Ограничение тока при запуске по ограничению тока	10% - 500%
	A01. Начальное напряжение при запуске по увеличению напряжения	30% - 80%
	A02. Время разгона при запуске по увеличению напряжения	1-120 с
	A03. Напряжение кратковременного импульса	30% - 80%
	A04. Время кратковременного импульса	0-500 мс
	A05. Ограничение тока при запуске по увеличению тока	10% - 400%
	A06. Время разгона при запуске по увеличению тока	1-120 с
	A07. Напряжение «толчка»	30% - 80%
	A08. Время торможения	1-10 с
	A09. Режим запуска	По увеличению напряжения По ограничению тока Толчок Увеличение тока Импульс+увеличение напряжения По точкам
	A10. Режим останова	Остановка по выбегу Плавная остановка
	A11. Режим управления	Запрещено Клавиатура Клеммы Клеммы и клавиатура
A12. Функции выходного реле	Нет функции Включено Готовность Запуск Байпас Останов Работа Авария	
В. Защита	V00. Ограничение тока запуска	400%-600%
	V01. Ограничение тока во время работы	200%-400%
	V02. Уровень перегрузки при запуске	1-8
	V03. Уровень перегрузки во время работы	1-8
	V04. Перекос фаз	5%-85%
	V05. Уровень повышенного напряжения	100%-140%
	V06. Уровень пониженного напряжения	60%-100%

Основное меню	Подменю	Значение параметра
С. Мотор	C00. Номинальный ток УПП	Заводская установка
	C01. Номинальное напряжение УПП	Заводская установка
	C02. Номинальный ток электродвигателя	От 5А до номинального тока УПП
	C03. Калибровка тока	50-1500
	C04. Работа байпаса	УПП и байпас Только байпас
D. Разное	D00. Адрес ModBus	1-127
	D01. Скорость передачи	19200
		9600
		4800
		2400
1200		
D02. Калибровка напряжения	5-200	
D03. Язык	Русский Английский	

9. Аварийные отключения и методы их предотвращения

9.1. Отображение неисправностей и методы их решения

№	Отображение на дисплее	Причина аварийного отключения	Рекомендации
1	Потеря входной фазы	Потеря фазы питания.	Эта ошибка не может быть сброшена. После отключения питания, проверьте питание и состояние автоматического выключателя.
2	Потеря фазы при работе	Во время работы пропала одна или несколько фаз.	Проверьте входное питание и автоматический выключатель.
		Возможно отключен или вышел из строя один из силовых тиристоров.	Проверьте тиристор.
3	Перегрузка по току во время запуска	В режиме ограничения тока, подходит ли значение параметра ограничения.	Проверить значение соответствующих параметров.
		В режиме запуска по увеличению тока, проверить время запуска.	Начальное напряжение слишком высокое.
4	Перегрузка по току во время работы	Большая нагрузка на валу двигателя или сильные колебания тока.	Проверьте все механизмы и напряжение в сети. Или отрегулируйте значение соответствующего параметра защиты.
5	Перегрузка во время запуска	Слишком большая перегрузка при запуске.	Проверьте, можно ли уменьшить нагрузку. Проверьте уровень перегрузки и откорректируйте значение.
6	Перегрузка во время работы	Двигатель работает с перегрузкой.	Проверьте нагрузку. Проверьте, подходит ли кривая перегрузки.
		Измеренное значение тока выше чем фактическое.	Откалибруйте в параметре измеряемое значение тока, чтобы оно совпадало с фактическим.
7	Перекося фаз	Силовой тиристор не подключен или вышел из строя.	Проверить тиристор.
		Неисправен двигатель.	Проверить двигатель.

№	Отображение на дисплее	Причина аварийного отключения	Рекомендации
8	Перегрев	Слишком частые запуски.	Запуски должны производиться реже.
		Вышел из строя вентилятор охлаждения.	Проверьте работу вентилятора охлаждения.
		Вышел из строя байпасный контактор.	Проверьте байпасный контактор.
9	Высокое напряжение	Высокое напряжение в сети.	Проверьте входное питание.
10	Низкое напряжение	Низкое напряжение в сети.	Проверьте входное питание.
11	Внутренний сбой. Память EEPROM повреждена	Параметр превышает свое предельное значение. Внутреннее повреждение памяти.	После перезапуска проверите все параметры или сбросьте их.

9.2. Настройка защиты от перегрузки

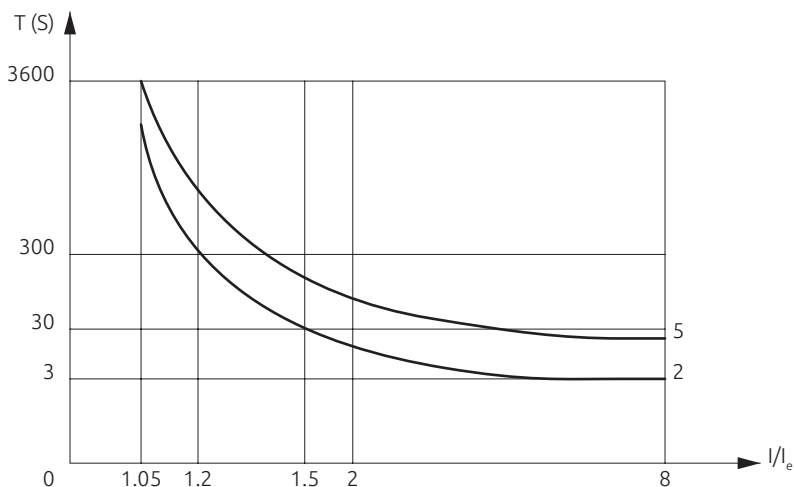


Рис. 9-2 Ускорение по точкам.

Устройство плавного пуска ESQ серии GS7 содержит функцию электронной защиты, состоящей из 6 уровней. Каждый уровень защиты отличается определенным временем срабатывания, см. график.

Заводское значение уровня перегрузки при запуске: 5

Заводское значение уровня перегрузки во время работы: 2

Характеристика защиты двигателя

При необходимости пользователь может настроить характеристику уровня перегрузки в соответствии с конкретными условиями работы.

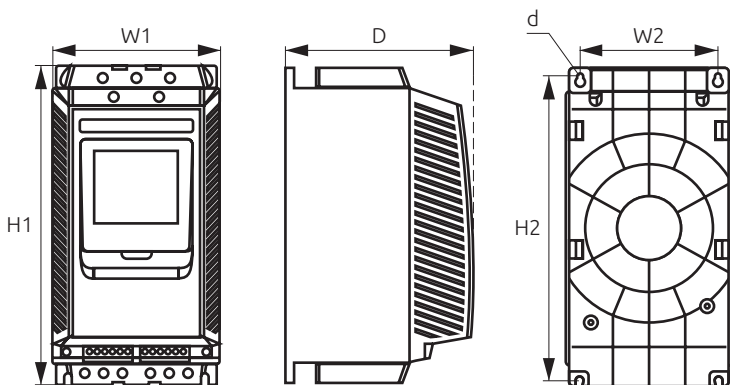
Характеристика защиты двигателя (горячее состояние меняется на холодное через 180 секунд)								
Кoeffициент нагрузки	6le	5le	4le	3le	2le	1.5le	1.2le	1.05le
Уровень перегрузки								
1	1с	3с	6с	8с	10с	15с	150с	3600с
2	3с	8с	12с	16с	20с	30с	300с	3600с
3	6с	15с	22с	30с	40с	60с	350с	3600с
4	10с	22с	35с	48с	60с	90с	400с	3600с
5	15с	35с	55с	75с	90с	120с	450с	3600с
6	20с	45с	70с	95с	120	150с	500с	3600с

9.3. Функция сохранения трех последних неисправностей

Устройство плавного пуска ESQ серии GS7 содержит функцию сохранения последних трех аварийных отключений. В любое время можно обратиться к ним для анализа причины появления неисправности и поиска решения. Нажмите и удерживайте кнопку возврата, чтобы отобразить состояние ошибки.

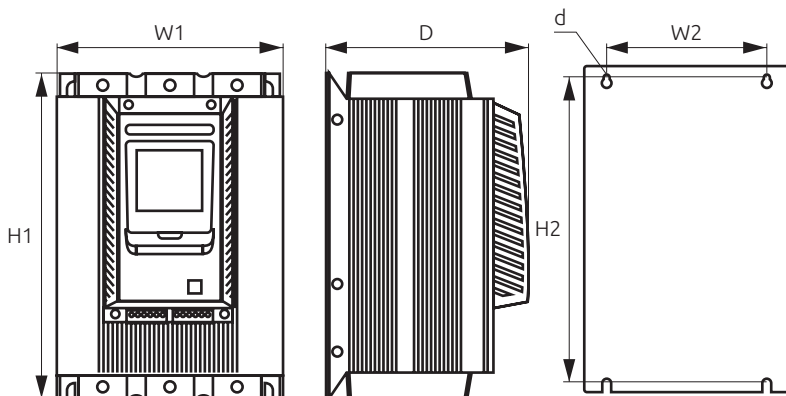
10. Габаритные размеры серии ESQ GS7

10.1. 5.5-55 кВт



Мощность (кВт)	Ток (А)	Габаритный размер (мм)			Установочный размер (мм)			Вес (кг)
		H1	W1	D	H2	W2	d	
5.5~55	11~150	310	155	175	296	127	M6	5

10.2. 75-320 кВт



Мощность (кВт)	Ток (А)	Габаритный размер (мм)			Установочный размер (мм)			Вес (кг)
		H1	W1	D	H2	W2	d	
75~220	150~440	585	280	240	530	215	M8	23
250~320	500~630	630	320	260	550	25	M8	30

11. Протокол MODBUS RTU

MODBUS RTU - это стандартный протокол связи, позволяющий асинхронно передавать информацию от хоста к подчиненному устройству. Хост-компьютер может изменять, контролировать и считывать значения УПП с помощью стандартных команд «чтение данных» и «запись данных».

Формат запроса данных:

Пауза	Адрес ведомого	Код функции	Область данных		CRC	Пауза
3.5 байта	Адрес ведомого	03H/04H	Начальный адрес	Число данных	CRC проверка	3.5 байта

- Адрес ведомого устройства: 1 байт. Без корректно назначенного адреса ведомое оборудование только получит сообщение, но не выполнит полученную команду.
- Код функции: 1 байт, код функции команды чтения: 03H.
- Область данных:
 - Начальный адрес: 2 байта, первый байт является старшим байтом адреса, а второй байт является младшим байтом адреса.

- Число данных: 2 байта, данные начинаются с начального адреса, первый байт является старшим байтом данных, а второй байт является младшим байтом данных.
- CRC проверка: 2 байта.

Формат ответа:

Пауза	Адрес ведомого	Код функции	Область данных		CRC	Пауза
3.5 байта	Адрес ведомого	03H/04H	Начальный адрес	Число данных	CRC проверка	3.5 байта

- Адрес ведомого: 1 байт.
- Код функции: 1 байт, код функции команды чтения: 03H.
- Область данных:
 - Количество байт: 1 байт, количество байтов данных, возвращаемых командой чтения.
 - Значение параметра: значение данных, возвращаемое командой чтения.
- CRC проверка: 2 байта.

Формат ответа при ошибке:

Пауза	Адрес ведомого	Код функции	Код ошибочной операции	CRC	Пауза
3.5 байта	Адрес ведомого	83H/84H	01, 02, 03, 04	CRC проверка	3.5 байта

- Адрес подчиненного устройства: 1 байт.
- Код ошибки: 1 байт, 83 ч.
- Код ошибочной операции:
 - 01 = Неподдерживаемый код функции.
 - 02 = Неподдерживаемый начальный адрес или неподдерживаемый «начальный адрес + номер данных».
 - 03 = Количество неподдерживаемых данных.
 - 04 = Ошибка при проверке CRC или чтении нескольких данных.
- Проверка CRC: 2 байт.

Запись в УПП ESQ C по запросу 0

Пауза	Адрес ведомого	Код ошибки	Данные	CRC	Пауза
3.5 байта	Адрес ведомого	06H	Начальный адрес Значение данных	CRC проверка	3.5 байта

- Адрес ведомого устройства: 1 байт.
- Код функции: 1 байт, код функции для команды записи: 10H.
- Область данных:
 - Начальный адрес: 2 байт, первый байт - старший байт адреса, а второй - младший байт.

- Значение данных: 2 байт, первый байт - это старший байт данных, а второй - это младший байт данных.
- Проверка CRC: 2 байта.
- Формат ответа:
 - Формат приема правильного ответа:
 - В соответствии с данными, отправленными хостом.

Формат ответа при ошибке:

Пауза	Адрес ведомого	Код функции	Код ошибочной операции	CRC	Пауза
3.5 байта	Ведомый код	86H/84H	01, 02, 03, 04	CRC проверка	3.5 байта

- Адрес подчиненного устройства: 1 байт.
- Код ошибки: 1 байт, 90H.
- Код ошибочной операции:
 - 01 = Неподдерживаемый код функции.
 - 02 = Не поддерживается «начальный адрес» или «Не поддерживается» начальный адрес + номера данных.
 - 03 = Неподдерживаемый номер данных.
 - 04 = Ошибка при проверке CRC или чтении нескольких данных.
- Проверка CRC: 2 байт.

11.1. Перечень регистров

Адрес	Наименование	Команда	Тип данных	Коэффициент	Единицы изм.	Описание
Чтение параметров 03H						
0101	Напряжение	Чтение	без знака	1	V	
0102	Ток	Чтение	без знака	1	A	
0103	Аварийное отключение 1	Чтение	без знака			
0104	Аварийное отключение 2	Чтение	без знака			
0105	Аварийное отключение 3	Чтение	без знака			
Чтение параметров 04H						
0000	Состояние	Чтение	без знака			00H Ожидание 01H Запуск 02H Работа 03H Мягкая остановка 04H Резерв 05H Неисправность
0001	Напряжение	Чтение	без знака	1	V	
0002	Среднее значение тока	Чтение	без знака	1	A	
0003	Ток фазы А	Чтение	без знака	1	A	
0004	Ток фазы В	Чтение	без знака	1	A	
0005	Ток фазы С	Чтение	без знака	1	A	

Адрес	Наименование	Команда	Тип данных	Коэффициент	Единицы изм.	Описание
0006	Текущая неисправность	Чтение	без знака			00Н Отсутствует 01Н Отсутствует входная фаза 02Н Начальная фаза по умолчанию 03Н Большой пусковой ток 04Н Перегрузка по току при работе 05Н Перегрузка при пуске 06Н Перегрузка при пуске 07Н Дисбаланс тока 08Н Ошибка перегрузки 09Н Ошибка перенапряжения 10Н Пониженное напряжение 11Н Внутренняя ошибка
Управление 06Н Запуск и останов						
0100	Команда управления	Запись	без знака			01Н Стоп 02Н Старт 03Н Сброс неисправности

12. Техническое обслуживание и меры предосторожности

12.1. Проверка и пробный запуск

Для безопасной работы устройства плавного пуска проверьте перед включением:

- Соответствует ли мощность плавного пуска мощности двигателя?

Установите значение «Номинальный ток двигателя» в соответствии с текущим значением на паспортной табличке двигателя.

- Соответствует ли изоляция двигателя требованиям?
- Правильно ли подключены входные и выходные цепи?
- Проверьте затяжку всех соединений.
- Проверьте клеммы (R.S.T) с помощью мультиметра, на предмет короткого замыкания на землю?

После подачи питания будет отображаться статус «Готовность», указывающий, что УПП находится в состоянии готовности к работе. Вы можете использовать функцию «jog» для проверки направления вращения двигателя. Если вращение двигателя неверное, можно изменить вращение, поменяв местами любые две фазы двигателя.

После пробного запуска необходимо установить режим запуска, ток, напряжение, время и другие параметры в соответствии с типом нагрузки, см. Таблицы 8-1 и 8-3.

- Если во время включения или в процессе работы сработает защита, на дисплее отобразится код неисправности. Пожалуйста, следуйте соответствующим инструкциям, см. Таблицу 9-0.
- После включения устройства плавного пуска не открывайте крышку во избежание поражения электрическим током.
- Если во время пробного запуска обнаружены ненормальные звуки, дым или запах, следует быстро остановить работу и отключить электропитание и проверить причину.
- Когда выход устройства плавного пуска не подключен к двигателю, на клеммах U.V.W будет присутствовать наведенное напряжение, что является нормальным явлением. После подключения двигателя индуцированное напряжение исчезает.

12.2. Ежедневное обслуживание и меры предосторожности

- Когда устройство плавного пуска ESQ находится в состоянии останова, на выходных клеммах будет присутствовать индуцированное напряжение, которое вызвано током утечки тиристорov, это является нормальным явлением, поэтому следует обратить внимание на опасность поражения электрическим током.
- Если к двигателю подключено оборудование для компенсации реактивной мощности, необходимо обязательно его подключить к входным клеммам УПП, в противном случае устройство будет повреждено.
- Проверьте сопротивление изоляции между входом и выходом устройства плавного пуска ESQ с помощью мегомметра.
- Схема подключения: входные и выходные клеммы устройства плавного пуска нельзя поменять местами, в противном случае устройство плавного пуска или двигатель могут быть повреждены.
- Периодическую проводите проверку и чистку УПП, особенно, если эксплуатация УПП проводится в запыленных условиях. Сильная запыленность УПП может вызвать его повреждение.
- Если устройство плавного пуска не используется в течение длительного времени, перед запуском необходимо провести процедуру осушения, для удаления следов образования конденсата. Запуск УПП в условиях повышенной влажности с образованием конденсата вызовет его повреждение.

