

Применение преобразователей частоты ELHART серии EMD-MINI для управления вентилятором



Основные изменения в программном обеспечении преобразователей частоты EMD-MINI v2.0:

- изменен способ настройки токовой защиты;
- добавлена возможность задания уставки ПИД-регулятора в пользовательских величинах;
- добавлена возможность отслеживания двух уровней нижнего значения аварийного сигнала обратной связи ПИД-регулятора;
- добавлена возможность периодического запуска в спящем режиме для исключения выхода оборудования из строя из-за долгого простоя.

1 Общие сведения о процессах на объекте автоматизации

Объектом автоматизации является вентиляционная система с одним вентилятором. Мощность электродвигателя вентилятора от 0,4 до 11кВт. Необходимо поддерживать постоянный уровень влажности воздуха в помещении посредством управления скоростью вращения вентилятора.

2 Основные технические решения

Для поддержания влажности предусмотрено использование преобразователя частоты EMD-MINI (далее — ПЧ) в режиме ПИД-регулирования совместно с аналоговым датчиком влажности с выходным сигналом 0...10 В. Питание ПЧ: однофазное 220 В переменного тока или трехфазное 380 В переменного тока.

Электродвигатель вентилятора подключается к ПЧ при соответствующей схеме соединения обмоток. Например, для электродвигателей со схемой соединения обмоток Δ/Y (220/380 В):

- обмотки электродвигателя должны быть соединены по схеме Δ («треугольник») при подключении к ПЧ с питанием 220 В переменного тока;
- обмотки электродвигателя должны быть соединены по схеме Y («звезда») при подключении к ПЧ с питанием 380 В переменного тока.

В данном документе приведен пример с использованием ПЧ питание которого осуществляется от трехфазной сети с напряжением 380 В переменного тока. Мощность ПЧ и подключаемого электродвигателя — 2.2 кВт.

В качестве источника обратной связи для ПИД-регулятора используется датчик влажности НТЕ.PF-U10 с диапазоном измерения 0...100%. Питание датчика влажности осуществляется от блока питания DRC-24V10W1AZ. Выходной сигнал датчика влажности заводится на аналоговый вход ПЧ. Для работы ПЧ и датчика влажности следует объединить клеммы "минус" блока питания и ПЧ.

На световой индикатор AD22DS выведен аварийный сигнал с ПЧ.

Все подключения производятся в соответствии со схемой приведённой на рисунке 1.

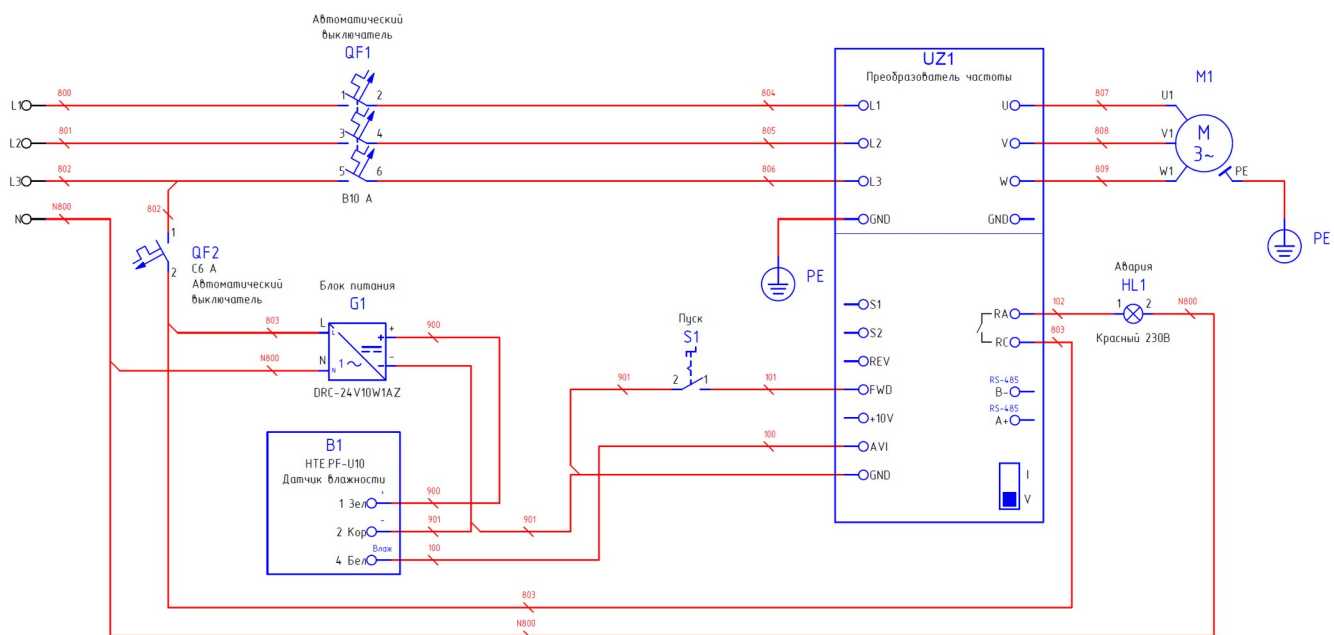


Рисунок 1 — Подключение ПЧ ELHART серии EMD-MINI








Для настройки входа AVI на сигнал 0...10 В необходимо установить переключатель на корпусе ПЧ в режим "V" и настроить параметры P300-P301 следующим образом:

- P300 = 0.0,
- P301 = 10.0.

3 Список используемого оборудования

Таблица 1 — Список используемого оборудования

	Условное обозначение на схеме	Маркировка	Описание	Количество
	G1	DRC-24V10W1AZ	Модульный блок питания =24В, 10 Вт, 0,42А, пластиковый корпус, монтаж на DIN-рейку, 91x18x55.6мм, питание ~90...264В перем.напряжения	1
	UZ1	EMD-MINI – 022 Т *	Преобразователь частоты ELHART (2,2 кВт, 5А, 380В, встр. ПИД-регулятор, 4 дискр. входа (NPN), 1 дискр. выход (реле НО, 250В, 3А), 1 аналоговый вход 4-20мА/0-10В, поворотный задатчик частоты, RS-485 Modbus RTU, монтаж на DIN-рейку), серия EMD-MINI	1
	B1	HTE.PF-U10 *	Датчик влажности и температуры, с защитой от агрессивных сред, стержневое исполнение с кабелем 1,5 м; Выход 1: влажность 0...10 В, 0...100%; Выход 2: температура 0...10 В, -20...+80 С; питание 13...30 В	1
	S1	CP100S20	Переключатель 0-1 с фикс. 1НО IP65	1
	H1	AD22DS-230	Лампа (LED) сигнал. матрица d22мм, красный 230В	1

* — модификация определяется при заказе.

4 Типовые параметры для насосной станции

Таблица 2 — Параметры настройки ПЧ ELHART серии EMD-MINI

Код параметра	Параметр	Описание	Значение
P117	Установка заводских параметров	Установить заводские параметры	8
P000	Параметр, отображаемый на дисплее после подачи питания	Обратная связь ПИД-регулятора	10
P102	Источник команд управления	Многофункциональные дискретные входы	1
P103	Блокировка кнопки “STOP” на пульте управления	Кнопка активна	1
P104	Блокировка вращения назад	Вращение назад запрещено	0
P105	Максимальная выходная частота	(P126)...999,9 Гц, шаг 0,1 Гц	50.0
P106	Минимальная выходная частота	0,00...(P126) Гц, шаг 0,1 Гц	25.0 **
P107	Время ускорения	0...999,9 сек, шаг 0,1 сек	5.0 **
P108	Время замедления	0...999,9 сек, шаг 0,1 сек	5.0 **
P126	Ограничение максимальной выходной частоты	(P106)...(P105) Гц, шаг 0,1 Гц	50.0 **
P201	Способ остановки электродвигателя	0: Остановка с замедлением 1: Остановка на выбеге	1 **
P204	Напряжение торможения постоянным током при пуске	0...10,0 % от номинального напряжения электродвигателя, шаг 0,1 %	**
P205	Время торможения постоянным током при пуске	0...100,0 сек, шаг 0,1 сек	**
P210	Номинальный ток электродвигателя	0...номинальный ток ПЧ, шаг 0,1 А	5 **
P300	Минимальное напряжение на входе AVI	0,0...(P301) В, шаг 0,1 В	0.0
P301	Максимальное напряжение на входе AVI	(P300)...10,0 В, шаг 0,1 В	10.0
P315	Многофункциональный дискретный вход FWD	Вращение в прямом направлении	6
P325	Многофункциональный релейный выход	Авария	3
P409	Уровень ограничения тока при ускорении/замедлении	0...200 % от номинального тока электродвигателя (параметр P210)	120 **
P410	Степень подавления тока при превышении уровня ограничения (параметр P409)	0...100 %, шаг 1%	20 **
P416	Автостарт после подачи питания	0: Запрещен 1: Разрешен	0 **
P423	Уровень превышения тока	0...200 %, шаг 1%	150 **
P424	Время обнаружения превышения тока	0...999,9 сек, шаг 0,1 сек	10.0 **
P600	Включение ПИД-регулятора	Включен	1

Продолжение таблицы 2

P602	Источник задания уставки ПИД-регулятора	Потенциометр на пульте управления	1
P605	Верхнее значение аварийного сигнала обратной связи ПИД-регулятора	P606...P614, шаг 1	1000
P606	1-е нижнее значение аварийного сигнала обратной связи ПИД-регулятора	0...P605, шаг 1	0
P611	Частота перехода в спящий режим	0...P105, шаг 0,1 Гц	25.0 **
P612	Время задержки перехода в спящий режим	0...9999 сек, шаг 1 сек	10 **
P613	Уровень выхода из спящего режима	0...100,0 %, шаг 0,1 %	90.0 **
P614	Значение обратной связи отображаемое на дисплее	1000	1000
P615	Количество разрядов отображаемых на дисплее	2	4
P616	Количество разрядов после точки, отображаемых на дисплее	2	1
P642	Задержка сброса аварии по верхнему и 1-у нижнему значениям обратной связи ПИД-регулятора	0...9999 сек, шаг 1 сек	10 **
P643	Время обнаружения аварии по 1-у нижнему значению обратной связи ПИД-регулятора	0...9999 сек, шаг 1 сек	10 **
P645	Автоматический запуск после обнаружения аварий по уровню обратной связи ПИД-регулятора	0: Запрещен 1: Разрешен	0 **
P648	Периодический запуск в спящем режиме	0: Запрещен 1: Разрешен	0 **
P649	Задержка перед запуском в спящем режиме	0...9999 сек, шаг 1 сек	7200 **
P650	Время работы при периодическом запуске в спящем режиме	0...9999 сек, шаг 1 сек	30 **
P651	Частота работы при периодическом запуске в спящем режиме	0...500,0 Гц, шаг 0,1 Гц	25.0 **
P814	Коэффициент защиты двигателя от перегрузки	0,2...10,00, шаг 0,01	1.0
P816	Защита электродвигателя от перегрузки по току	Включена	1

** — значение параметра задается в соответствии с условиями/требованиями технологического процесса и допустимым режимом работы оборудования.

Следует понимать, что приведенные параметры настройки не могут быть унифицированы под любое применение. В каждом конкретном случае будут присутствовать свои ограничения, накладывающие определенные условия на режим работы оборудования. Поэтому, в процессе настройки ПЧ, пользователь, должен самостоятельно задать значения параметров со знаком «**» в таблице 2:

1. Значения параметров P105 (максимальная выходная частота), P106 (минимальная выходная частота) и P126 (ограничение максимальной выходной частоты) должны соответствовать не только требованиям технологического процесса, но и допустимому пределу регулирования скорости вращения вентилятора указанному в руководстве по эксплуатации. В частности, область оптимальной и экономически выгодной работы, для большинства центробежных вентиляторов, находится в диапазоне частот от 25 Гц до 50 Гц. Значение параметра P105 определяет частоту, соответствующую максимальному значению сигнала источника задания выходной частоты X, а параметр P126 задает ограничение максимальной выходной частоты ПЧ.
2. Значения параметров P107 (время ускорения) и P108 (время замедления) должны выбираться исходя из условия обеспечения плавного запуска и остановки вентилятора для исключения возникновения перегрузки электродвигателя и ПЧ. Даже для одинаковых моделей вентиляторов, это время может различаться. Также следует упомянуть, что включение режима токоограничения может способствовать увеличению времени разгона. Если выходной ток ПЧ достигнет установленного в параметре P409 значения, разгон прекратится до того момента, пока ток не начнет снижаться. В случае превышения уровня токоограничения, ПЧ начнет торможение, которое будет продолжаться до момента, пока значение тока не станет ниже уровня токоограничения. После этого разгон возобновится.
3. Включение функции «торможение постоянным током при пуске» применяется для остановки подвижной инерционной нагрузки (в данном примере — вращающийся вентилятор). Если нагрузка находится в состоянии свободного вращения и направление вращения неизвестно, то при пуске ПЧ может сработать защита от перегрузки по току. Чтобы уменьшить ток при пуске, необходимо остановить вращение двигателя с помощью торможения постоянным током. Настройка функции осуществляется с помощью параметров P204 (напряжение торможения постоянным током при пуске) и P205 (время торможения постоянным током при пуске). При установке в один из этих параметров значения «0» торможение постоянным током не выполняется.
4. При настройке параметров токовой защиты P423 и P424 следует опираться на допустимый уровень перегрузки ПЧ и электродвигателя. К примеру, ПЧ серии EMD-MINI допускают перегрузку 150% от номинального выходного тока в течение 60 секунд. Если электродвигатель допускает большую перегрузку, токовая защита должна быть ограничена на уровне 150% от номинального тока ПЧ.
5. При необходимости автоматического запуска вентилятора после пропадания питания следует задействовать функцию «Автоматический запуск после подачи питания», которая настраивается параметрами P416. Если данная функция не задействована, для запуска вентилятора после пропадания питания необходимо осуществить сброс и повторную подачу сигнала «Пуск» на дискретный вход FWD.



Не используйте данную функцию при нестабильном питающем напряжении.

6. Функция «спящий режим» позволяет останавливать вентилятор в моменты, когда его работа экономически не целесообразна, например, при долгой работе на минимальной частоте вращения из-за отсутствия возмущающих воздействий в системе регулирования. Включение «спящего режима» и условия входа задаются с помощью параметров P611 и P612. Выход из спящего режима выполняется при снижении обратной связи ПИД-регулятора до уровня заданного в параметре P613. При P611=0 или P612=0 — спящий режим выключен.
7. В процессе осуществления ПИД-регулирования и входа ПЧ в спящий режим, для исключения повреждения электродвигателя вентилятора из-за простоя, может потребоваться осуществлять периодический запуск с заданным интервалом (параметр P649), частотой (параметр P651) и на заданный промежуток времени (параметр P650). Активация периодического запуска в спящем режиме осуществляется настройкой параметра P648=1.

Ссылка на скачивание руководства по эксплуатации:

http://ftp.totalkip.ru/report.local/re/ELHART_RE_6878.pdf