



Преобразователи частоты SystemeVar 320



Systeme
electric

Энергия. Технологии. Надежность.

Systeme electric

Энергия. Технологии. Надежность.

О компании

Кто мы

Systeme Electric – это российская производственная компания с мировой экспертизой в области управления электроэнергией. Мы интегрируем лучшие технологии в области управления электроэнергией, автоматизации в режиме реального времени, услуг и решений для объектов гражданского и жилищного строительства, центров обработки данных, инфраструктуры и промышленности. Мы предлагаем клиентам и партнёрам единую технологическую экосистему на базе российского программного обеспечения.

Систэм Электрик (Systeme Electric) образована в 2022 году в результате продажи бизнеса Schneider Electric в РФ и Беларуси локальному руководству.

Компания производит и продаёт оборудование, решения и ПО под собственными брендами (Systeme Electric, Механотроника, DEKraft, а также является авторизованным поставщиком сервисных услуг Schneider Electric.

Вся продукция соответствует международным стандартам качества.

Наша миссия

Мы даем возможность всем максимально эффективно использовать энергию и ресурсы с помощью нашей экосистемы продуктов, сервисов и цифровых решений.

Наше видение

Мы в Систэм Электрик обеспечиваем гибкость и непрерывность бизнес процессов для повышения качества жизни людей и устойчивого развития.

Мы разрабатываем собственную цифровую экосистему на базе отечественного оборудования, решений, услуг, ПО и передовых мировых технологий.



Преобразователи частоты SystemeVar 320



Преобразователи частоты серии **SystemeVar (STV320)** отличаются превосходными характеристиками привода и управления благодаря использованию технологии векторного управления без датчиков, а также повышают удобство использования и надежность благодаря расширенным конфигурациям оборудования и программным функциям, отвечающим различным промышленным областям применения.

Компактное исполнение

Компактное исполнение ($\leq 2,2$ кВт) и возможность установки преобразователей частоты вплотную друг к другу. При этом не забудьте снять защитные крышки с верхней части преобразователей частоты.

Различные варианты монтажа

Преобразователи частоты ($\leq 2,2$ кВт) обеспечивают возможность монтажа на стене и DIN-рейке.

Преобразователи частоты (≥ 4 кВт) обеспечивают возможность монтажа на стене и крепление на фланце.

Отличные рабочие характеристики

Отличные характеристики векторного управления без датчика обратной связи по скорости.

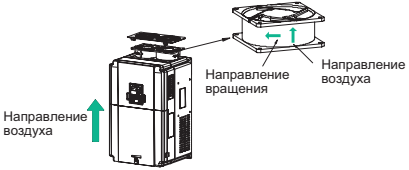



Многофункциональность и простота в эксплуатации

- Встроенный DC реактор (дрессель звена постоянного тока) $\geq 18,5$ кВт.
- Встроенный тормозной модуль ≤ 37 кВт, для ≥ 45 кВт является опцией и заказывается отдельно.
- Преобразователи частоты (380 В, ≥ 4 кВт) могут быть объединены по звену постоянного тока.

Выносная панель оператора

- Панель оператора является стандартной опцией для преобразователей частоты $\leq 2,2$ кВт (380 В), также здесь есть возможность использовать LED-панели оператора.
- Панель оператора для преобразователей частоты ≥ 4 кВт (380 В) может выноситься на дверцу шкафа управления.

Особенности


Функции	Ваши преимущества
Энергоэффективность	
	<ul style="list-style-type: none"> • Конструкция с простым доступом к замене охлаждающих вентиляторов • Простое и своевременное техническое обслуживание
Высокая надежность	
	<ul style="list-style-type: none"> • Режим удержания в случае падения напряжения при переходных процессах • Обеспечение непрерывной работы оборудования при кратковременных перепадах напряжения в электросети
Улучшенная электромагнитная совместимость	
	<ul style="list-style-type: none"> • Фильтры С3 встроены в преобразователи частоты (380В, ≥ 4 кВт), подключаются/отключаются с помощью J10. • Внешние фильтры С3 могут быть использованы в преобразователях частоты (220В, $\leq 2,2$ кВт), (380В, $\leq 2,2$ кВт). • Внешние фильтры С2 поставляются опционально для всех преобразователей частоты серии STV320. • Эффективность защиты от помех в два раза выше, чем у обычных решений
Продвинутая функциональность	
	<p>Преобразователь частоты серии STV320 поддерживает встроенную функцию безопасного отключения крутящего момента (Safe Torque Off, STO) и сертифицирован в соответствии с:</p> <ul style="list-style-type: none"> • IEC61508 SIL2/SIL3 • EN/ISO 13849-1 PLd/PLe • EN954-1 Category 3 <ul style="list-style-type: none"> • Электропитание мотора отключается путем надежного блокирования командных импульсов внутри преобразователя частоты

Множество программных функций

- **Связь по протоколу Modbus RTU**
Считывание и изменение параметров преобразователя частоты через подключение к устройству верхнего уровня, чтобы контролировать состояние работы преобразователя частоты.
- **ПИД регулятор**
Осуществление ПИД-регулировки по сигналам обратной связи для управления выходной частотой преобразователя частоты и повышение целевой точности и устойчивости. Применяется для технологического регулирования давления, расхода и температуры.
- **Автоматическая настройка параметров двигателя**
Осуществление автоматической настройки при вращении или в статичном положении, повышение точности управления и скорости срабатывания.
- **Функция Простой ПЛК**
Автоматическое изменение рабочей частоты и направления в соответствии со временем работы, встроенным простым ПЛК, в соответствии с требованиями технологического процесса.
- **Многоступенчатое регулирование скорости**
Соответствие требованиям регулирования скорости в различные периоды времени.
- **Настраиваемая V/F кривая**
Отвечают требованиям энергосбережения вентиляторов и водяных насосов, а также различных источников питания с переменной частотой; адаптируются к различным нагрузкам.
- **Виртуальные клеммы**
Может принимать внешние сигналы в качестве локального виртуального ввода-вывода, для уменьшения количества используемого оборудования промышленной автоматизации.
- **Задержка включения и выключения**
Предоставляет больше возможностей для программирования и управления.
- **Непрерывная работа при мгновенном отключении питания**
Обеспечивает бесперебойную работу при мгновенном отключении питания. Особенно применимо к ситуациям с высокими требованиями к непрерывной работе.
- **Различные функции защиты**
Предусмотрены различные меры защиты от неисправностей, таких как перегрузка по току, перенапряжение, пониженное напряжение, перегрев и перегрузка, информация о которых может быть сохранена.
- **Доступно несколько режимов торможения**
Несколько режимов торможения (торможение по рампе, динамическое торможение постоянным током), торможение за заданное время при использовании тормозного резистора.
- **Режим отображения энергопотребления**
Обеспечивает возможность отображения потребляемой мощности без применения счетчика ватт-часов (функция не является метрологическим средством измерения).



Технические характеристики

Диапазон		STV320
Применения	Общепромышленные применения (текстиль, полиграфия, упаковка, деревообработка, производство пластмасс и т.д)	
Внешний вид		
Диапазон мощности	1Ф 220...240В (-15% / +10%) 3Ф 380...440В (-15% / +10%)	0,75...2,2 кВт 0,75...110 кВт
Выход	Напряжение	0...напряжение питания В
	Частота	0...400 Гц
Технические характеристики управления	Тип управления	SVPWM, SVC
	Тип электродвигателя	Асинхронный двигатель
	Диапазон регулирования скорости	Асинхронный электродвигатель 1: 100 (SVC)
	Точность регулирования скорости	±0,2 % (SVC)
	Колебания скорости	±0,3 % (SVC)
	Отклик на крутящий момент	< 20 мс (SVC)
	Точность регулирования крутящего момента	10 % (SVC)
	Перегрузочная способность	150% в течение 60с 180% в течение 10с 200% в течение 1с
Характеристики регулирования во время работы	Режим настройки частоты	Цифровой, аналоговый, импульсный, многоступенчатое регулирование скорости, ПЛК, ПИД, коммуникационный протокол
	Функция автоматического регулирования напряжения	Поддержка постоянного выходного напряжения при изменении напряжения в сети
	Функция защиты от неисправностей	Обеспечивает множество функций защиты от сбоев: перегрузка по току, перенапряжение, пониженное напряжение, повышенная температура, обрыв фазы и т.д.
Периферийный интерфейс	Аналоговые входы	STV320: 2 входа, AI2: 0-10В/0-20мА; AI3: -10-10В STV320S: 1 вход, AI2: 0-10В/0-20мА
	Аналоговые выходы	STV320: 2 выхода, AO1/AO2: 0-10В/0-20мА STV320S: нет
	Цифровые входы	STV320: четыре обычных входа. Максимальная частота: 1 кГц. Один высокоскоростной вход. Максимальная частота: 50 кГц STV320S: три обычных входа. Максимальная частота: 1 кГц.
	Цифровые выходы	STV320: одна клемма Y
	Релейный выход	STV320S: два программируемых релейных выхода. НО-контакт RO1A, НЗ-контакт RO1B, RO1C общий Контактная мощность: 3А/AC 250В, 1А/DC 30В НО-контакт RO2A, НЗ-контакт RO2B, RO2C общий Контактная мощность: 3А/AC 250В, 1А/DC 30В STV320S: один программируемый релейный выход. НО-контакт RO1A, НЗ-контакт RO1B, RO1C общий Контактная мощность: 3А/AC 250В, 1А/DC 30В
Прочие рабочие характеристики	Монтаж	Поддерживает настенный монтаж и монтаж на DIN-рейку
	Диапазон рабочих температур	От -10 до +50°C; при температурах свыше +40°C требуется снижение номинальной мощности
	Степень защиты	IP20
	Уровень загрязнения воздуха	Уровень 2
	Охлаждение	Воздушное, принудительное
	ЭМС	Дополнительные внешний фильтры соответствуют требованиям стандартов IEC61800-3 С3 и IEC61800-3 С2

Структура референса

Название семейства продукта	Номер серии	Номинальная мощность	Напряжение питания
STV	320	D11	N4
STV: Преобразователь частоты SystemeVar	320: Серия номер 320	D11: Номинальная мощность 11 кВт D15: 15 кВт D18: 18,5 кВт ... D55: 55 кВт D75: 75 кВт D90: 90 кВт C11: 110 кВт	N4: 3Ф 380-440 В (-15% / +10%) M2: 1Ф 220-240 В (-15% / +10%)

Информация для заказа

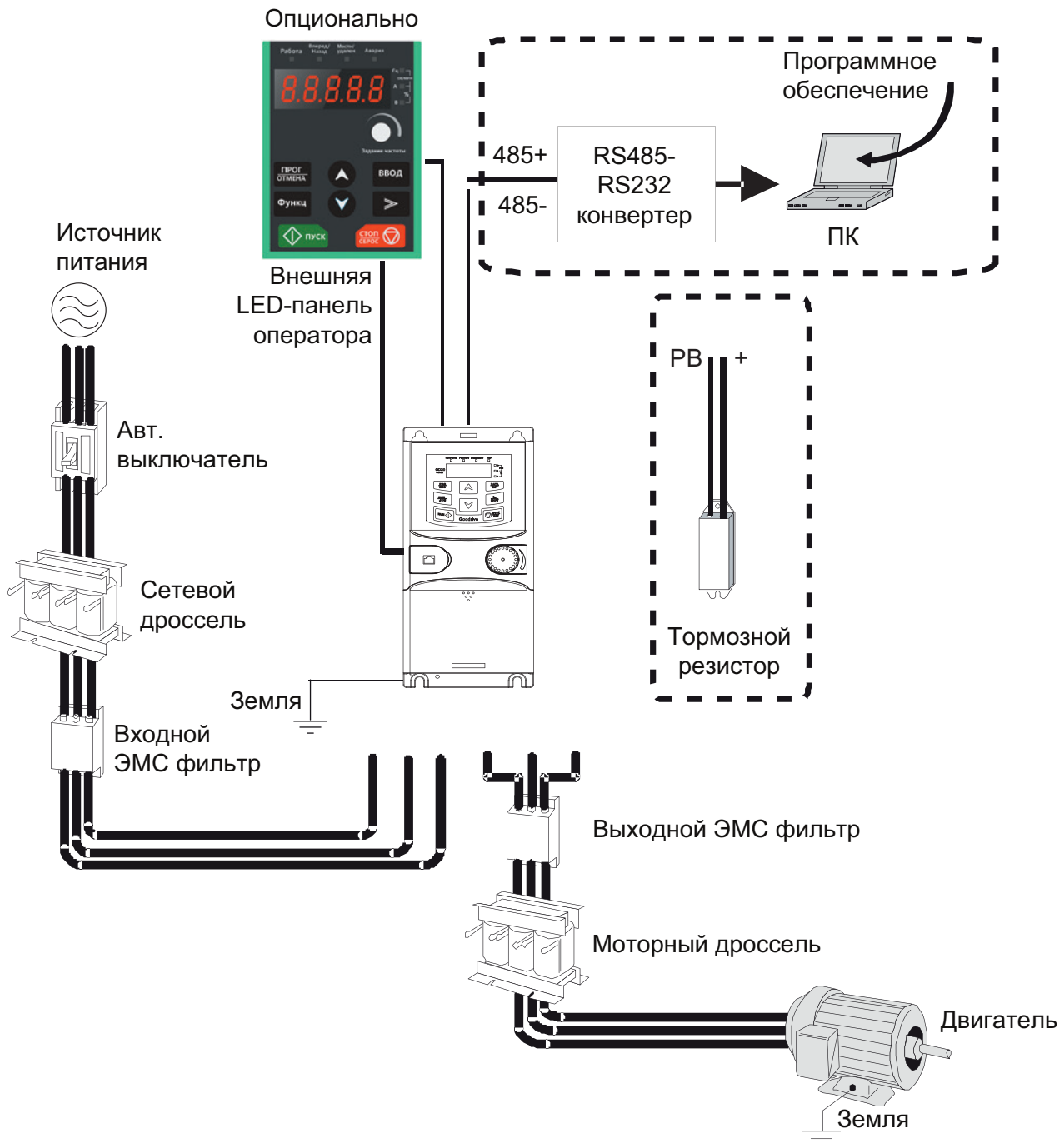
1Ф 220...240В (-15% / +10%)

Референс	Номинальная мощность (кВт)	Номинальный входной ток (А)	Номинальный выходной ток (А)	Размеры Ш * В * Г (мм)	Вес (кг)
STV320SU07M2	0,75	9,3	4,2	80x160x123,5	0,9
STV320SU15M2	1,5	15,7	7,5	80x185x140,5	1,2
STV320SU22M2	2,2	24	10	80x185x140,5	1,2

3Ф 380...440В (-15% / +10%)

Референс	Номинальная мощность (кВт)	Номинальный входной ток (А)	Номинальный выходной ток (А)	Размеры Ш * В * Г (мм)	Вес (кг)
STV320U07N4	0,75	3,4	2,5	80x185x140,5	1
STV320U15N4	1,5	5	4,2	80x185x140,5	1
STV320U22N4	2,2	5,8	5,5	80x185x140,5	1
STV320U40N4	4	13,5	9,5	146x256x167	3,1
STV320U55N4	5,5	19,5	14	146x256x167	3,1
STV320U75N4	7,5	25	18,5	170x320x196,3	5,58
STV320D11N4	11	32	25	170x320x196,3	5,58
STV320D15N4	15	40	32	170x320x196,3	5,58
STV320D18N4	18,5	47	38	200x340,6x184,3	9
STV320D22N4	22	51	45	200x340,6x184,3	9
STV320D30N4	30	70	60	250x400x202	15,5
STV320D37N4	37	80	75	250x400x202	15,5
STV320D45N4	45	98	92	282x560x238	25
STV320D55N4	55	128	115	282x560x238	25
STV320D75N4	75	139	150	282x560x238	25
STV320D90N4	90	168	180	338x554x329,2	45
STV320C11N4	110	201	215	338x554x329,2	45

Дополнительные компоненты



Выключатели и электромагнитные контакторы

Напряжение питания	Референс	Предохранитель (А)	Автоматический выключатель (А)	Номинальный ток контактора (А)
1 ф 220...240В (-15% / +10%)	STV320SU07M2	16	16	12
	STV320SU15M2	25	25	25
	STV320SU22M2	50	40	32
3 ф 380...440В (-15% / +10%)	STV320U07N4	6	6	9
	STV320U15N4	10	10	9
	STV320U22N4	10	10	9
	STV320U40N4	25	25	25
	STV320U55N4	35	32	25
	STV320U75N4	50	40	38
	STV320D11N4	63	63	50
	STV320D15N4	63	63	50
	STV320D18N4	100	100	65
	STV320D22N4	100	100	80
	STV320D30N4	125	125	95
	STV320D37N4	150	160	115
	STV320D45N4	150	200	170
	STV320D55N4	200	200	170
	STV320D75N4	250	250	205
STV320D90N4	325	315	245	
STV320C11N4	350	350	300	

Реакторы (дроссели)

Напряжение питания	Референс	Входной реактор (сетевой дроссель)	Выходной реактор (моторный дроссель)
1 ф 220...240В (-15% / +10%)	STV320SU07M2	-	-
	STV320SU15M2	-	-
	STV320SU22M2	-	-
3 ф 380...440В (-15% / +10%)	STV320U07N4	SEOP2401	SEOP2501
	STV320U15N4	SEOP2401	SEOP2501
	STV320U22N4	SEOP2402	SEOP2502
	STV320U40N4	SEOP2403	SEOP2503
	STV320U55N4	SEOP2404	SEOP2504
	STV320U75N4	SEOP2405	SEOP2505
	STV320D11N4	SEOP2406	SEOP2506
	STV320D15N4	SEOP2407	SEOP2507
	STV320D18N4	SEOP2408	SEOP2508
	STV320D22N4	SEOP2409	SEOP2509
	STV320D30N4	SEOP2410	SEOP2510
	STV320D37N4	SEOP2411	SEOP2511
	STV320D45N4	SEOP2412	SEOP2512
	STV320D55N4	SEOP2413	SEOP2513
	STV320D75N4	SEOP2414	SEOP2514
STV320D90N4	SEOP2415	SEOP2515	
STV320C11N4	SEOP2415	SEOP2515	

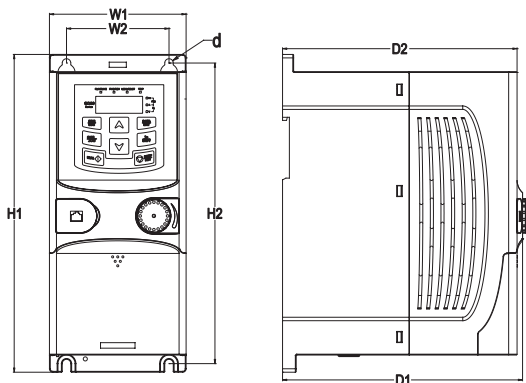
ЭМС фильтры

Напряжение питания	Референс	Входной ЭМС фильтр	Выходной ЭМС фильтр
1 ф 220...240В (-15% / +10%)	STV320SU07M2	SEOP3703	SEOP3803
	STV320SU15M2	SEOP3704	SEOP3804
	STV320SU22M2	SEOP3704	SEOP3804
3 ф 380...440В (-15% / +10%)	STV320U07N4	SEOP3704	SEOP3804
	STV320U15N4	SEOP3704	SEOP3804
	STV320U22N4	SEOP3704	SEOP3804
	STV320U40N4	SEOP3705	SEOP3805
	STV320U55N4	SEOP3705	SEOP3805
	STV320U75N4	SEOP3706	SEOP3806
	STV320D11N4	SEOP3706	SEOP3806
	STV320D15N4	SEOP3707	SEOP3807
	STV320D18N4	SEOP3707	SEOP3807
	STV320D22N4	SEOP3708	SEOP3808
	STV320D30N4	SEOP3708	SEOP3808
	STV320D37N4	SEOP3709	SEOP3809
	STV320D45N4	SEOP3709	SEOP3809
	STV320D55N4	SEOP3710	SEOP3810
	STV320D75N4	SEOP3710	SEOP3810
	STV320D90N4	SEOP3711	SEOP3811
	STV320C11N4	SEOP3711	SEOP3811

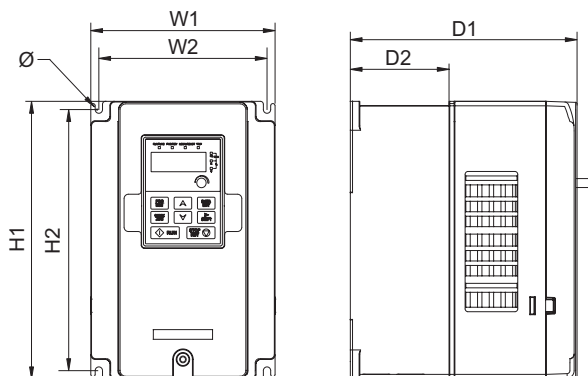
Габаритные размеры

Настенный монтаж

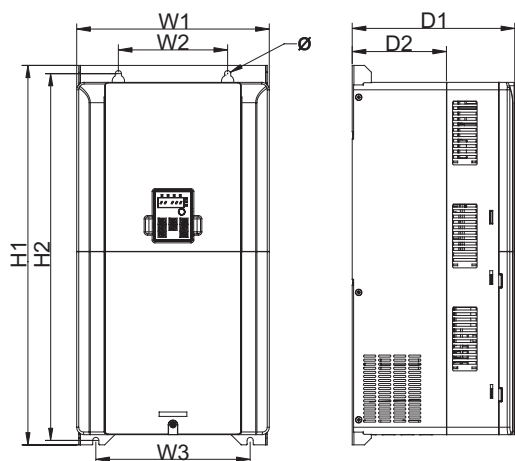
Настенный монтаж для 220 В и 380 В, 0,75-2,2 кВт



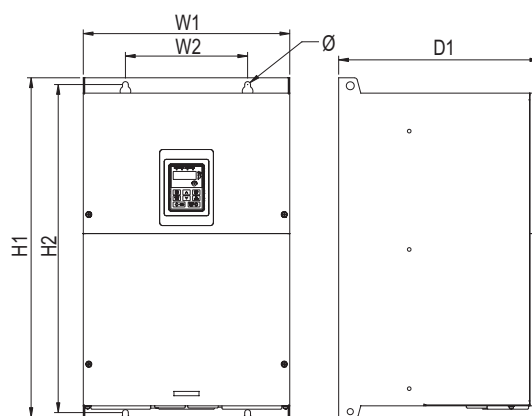
Настенный монтаж для 380 В, 4-37 кВт



Настенный монтаж для 380 В, 45-75 кВт



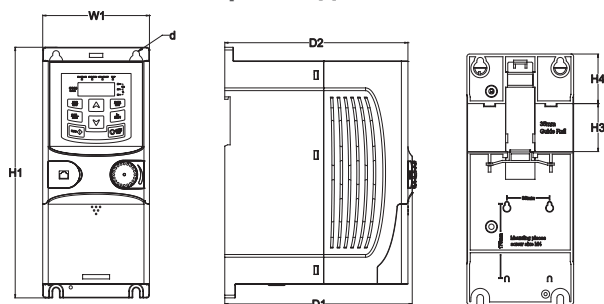
Настенный монтаж для 380 В, 90-110 кВт



Напряжение питания	Номинальная мощность	Размеры (мм)							Диаметр монтажного отверстия	Крепежный винт
		W1	W2	W3	H1	H2	D1	D2		
1Ф 220...240В (-15% / +10%)	0,75-2,2 кВт	80	60	—	185	175	140,5	137,3	Ø5	M3
3Ф 380...440В (-15% / +10%)	0,75-2,2 кВт	80	60	—	185	175	140,5	137,3	Ø5	M3
	4-5,5 кВт	146	131	—	256	243,5	167	84,5	Ø6	M4
	7,5-15 кВт	170	151	—	320	303,5	196,3	113	Ø6	M5
	18,5-22 кВт	200	185	—	340,6	328,6	184,3	104,5	Ø6	M5
	30-37 кВт	250	230	—	400	380	202	123,5	Ø6	M6
	45-75 кВт	282	160	226	560	542	238	138	Ø9	M8
90-110 кВт	338	200	—	554	535	329,2	—	Ø9,5	M12	

Монтаж на DIN рейке

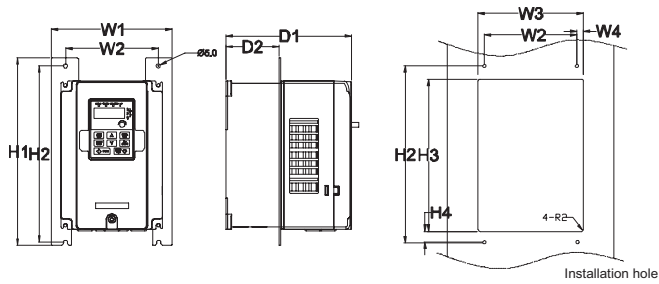
Монтаж на DIN рейке для 220 В и 380 В, 0,75-2,2 кВт



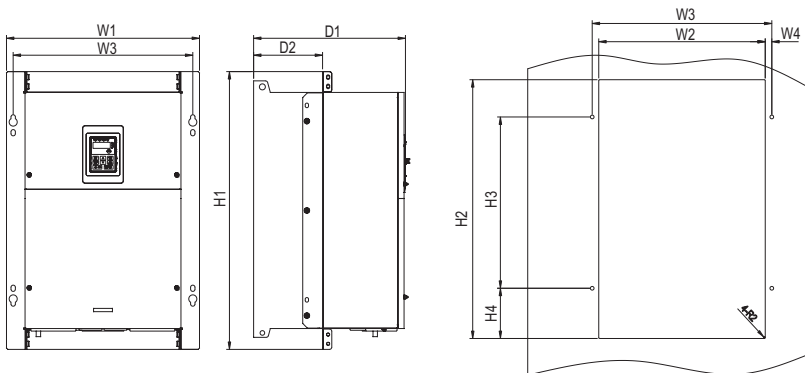
Напряжение питания	Номинальная мощность	Размеры (мм)						Диаметр монтажного отверстия	Крепежный винт
		W1	H1	H3	H4	D1	D2		
1Ф 220...240В (-15% / +10%)	0,75 кВт	80	160	35,4	36,6	123,5	120,3	Ø5	M3
3Ф 380...440В (-15% / +10%)	1,1-1,5 кВт	80	185	35,4	36,6	140,5	137,3	Ø5	M3
	0,75-2,2 кВт	80	185	35,4	36,6	140,5	137,3	Ø5	M3

Фланцевое крепление

Фланцевое крепление для 220 В, 1,5-2,2 кВт и для 380 В, 4-75 кВт



Фланцевое крепление для 380 В, 90-110 кВт



Напряжение питания	Номинальная мощность	Размеры (мм)										Диаметр монтажного отверстия (Ø, мм)	Крепежный винт
		W1	W2	W3	W4	H1	H2	H3	H4	D1	D2		
1Ф 220...240В (-15% / +10%)	1,5-2,2 кВт	170,2	131	150	9,5	292	276	260	6	167	84,5	6	M5
	1,5-5,5 кВт	170,2	131	150	9,5	292	276	260	6	167	84,5	6	M5
3Ф 380...440В (-15% / +10%)	7,5-15 кВт	191,2	151	174	11,5	370	351	324	12	196,3	113	6	M5
	18,5-22 кВт	266	250	224	13	371	250	350,6	20,3	184,6	104	6	M5
	30-37 кВт	316	300	274	13	430	300	410	55	202	118,3	6	M5
	45-75 кВт	352	332	306	13	580	400	570	80	238	133,8	9	M8
	90-110 кВт	418,5	361	389,5	14,2	600	559	370	108,5	329,5	149,5	9,5	M8

Комплекты для монтажа на фланец

Описание	Референс
Комплект для монтажа на фланец STV320 18,5-22 кВт	SEOP-1001
Комплект для монтажа на фланец STV320 30-37 кВт	SEOP-1002
Комплект для монтажа на фланец STV320 45-75 кВт	SEOP-1003
Комплект для монтажа на фланец STV320 90-110 кВт	SEOP-1004

Панели оператора



SEOP-1202

Описание	Референс
LED-панель оператора	SEOP-1202
Кронштейн для крепления панели оператора на дверце шкафа	SEOP-1103

Systeme electric

Энергия. Технологии. Надежность.

