

***FORWARD***

ПРЕОБРАЗОВАТЕЛИ ЧАСТОТЫ  
СЕРИИ FD30

## НПП «ИЗМЕРИТЕЛЬНЫЕ ТЕХНОЛОГИИ СПБ»

Цифровые решения в области энергетики и автоматизации для повышения эффективности управления промышленным оборудованием.

Производство и поставка высоковольтных частотных преобразователей Геркулес и низковольтных преобразователей частоты Forward, устройств плавного пуска устройства Самсон, коммутационных устройств, АСУ ТП.

Комплексные решения для управления оборудованием в различных отраслях промышленности.



### **Собственное производство и конструкторская база**



### **Узкоспециализированная компания**

Мы производим преобразователи частоты и устройства плавного пуска.



### **Устойчивое развитие с 2002 года**

Стабильный рост как в денежном выражении, так и в выпускаемой продукции.



### **Выполнение обязательств**

За 21 год работы все проекты успешно завершены.



### **Надёжное сервисное обслуживание и гарантия качества**

Рекламации на наши преобразователи частоты составляют менее 0,06%.

Поставка запасных частей к силовому оборудованию нашего производства.

## Преимущества преобразователей частоты Forward серии FD30

### Преобразователи частоты серии FD30

многофункциональное, компактное решения для различных нагрузок. Наличие возможности гибкой параметризации, встроенного коммуникационного протокола ModBusRTU, большого количества входных/выходных сигналов делает Forward FD30 прекрасным решением для HVAC систем.

Высокая перегрузочная способность, встроенный тормозной модуль позволяют использовать данный преобразователь с тяжёлой нагрузкой, например кран, миксер, мельница и т.п.

- ✓ Компактные габаритные размеры
- ✓ Векторное управление без датчика обратной связи
- ✓ Регулирование крутящего момента
- ✓ Встроенный коммуникационный протокол Modbus RTU
- ✓ 6 программируемых входов
- ✓ 16 фиксированных скоростей, выбираемых через встроенный ПЛК или с клемм управления
- ✓ Высокая перегрузочная способность
- ✓ Встроенный ПИД-регулятор
- ✓ Встроенный тормозной модуль
- ✓ Широкий диапазон выходной частоты до 3000 Гц
- ✓ Модельный ряд до 550 кВт

## Область применения



**Подъемно-транспортное оборудование**  
Краны, лебедки, тали.

### **Насосное и компрессорное оборудование:**

Центробежные насосы,  
компрессоры.  
Водоподготовка, водоснабжение и  
канализация.



### **Целлюлозно-бумажное производство:**

Линии по переработке сырья  
для бумаги,  
бумагоделательные машины,  
резка бумаги и ее упаковка.



### **Конвейеры:**

Транспортные, сортировочные,  
технологические конвейерные  
системы.





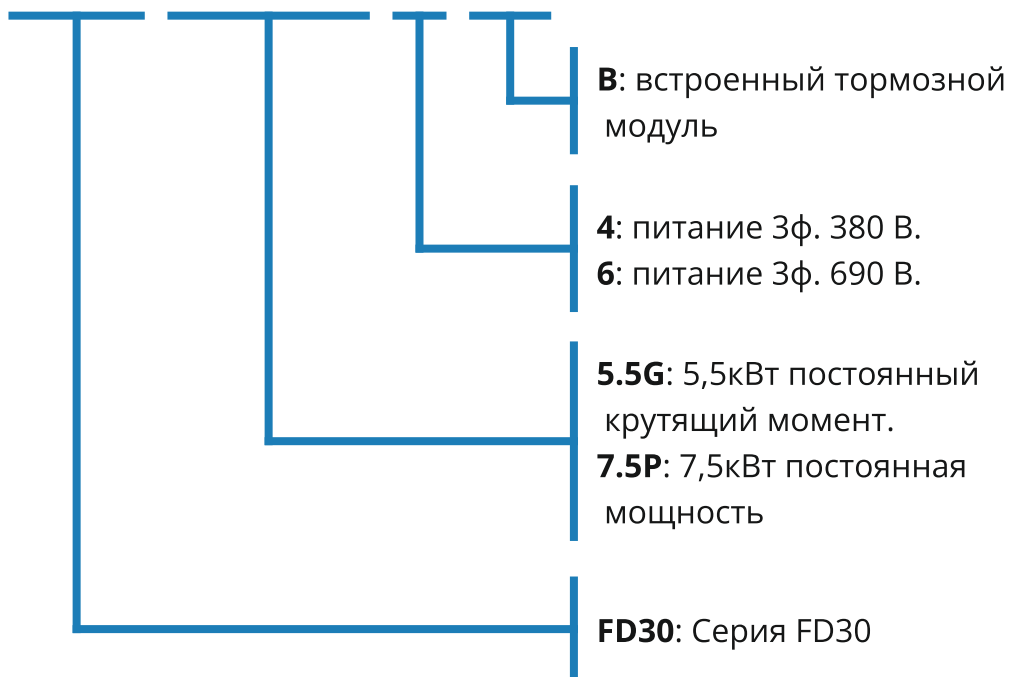
Преобразователи частоты FORWARD серии FD30 со встроенным коммуникационным протоколом ModBusRTU, высокоэффективным управлением двигателем, комплексной защитой от сбоев, большим количеством многофункциональных программируемых входов, цифровых и аналоговых, различными прикладными функциями для решения сложных задач, включая конвейеры, краны, мельницы.

Идеально подходит для таких сегментов, как пищевое производство, водоподготовка, водоснабжение и канализация, линии розлива и укупорки, водоподготовка, водоснабжение и канализация.



## Классификатор (система обозначения) преобразователей частоты серии FD30

**FD30 - 5.5G/7.5P - 4 - B**



Допустимая перегрузка в режиме постоянного крутящего момента (G) :

150% в течение 60 сек,  
200% в течение 4 сек

Допустимая перегрузка в режиме постоянной мощности (P) :

120% в течение 60 сек,  
150% в течение 1 сек

## Модельный ряд

Модель	Мощность, кВт	Выходной ток, А
FD30-1.5G/2.2P-4B	1,5	3,8
FD30-2.2G/4.0P-4B	2,2	5,1
FD30-4.0G/5.5P-4B	4	9
FG30-5.5G/7.5P	5,5	13
FG30-7.5G/11P	7,5	17
FG30-11G/15P	11	25
FG30-15G/18.5P	15	32
FG30-18.5G/22P	18,5	37
FG30-22G/30P	22	45
FG30-30G/37P	30	60
FG30-37G/45P	37	75
FG30-45G/55P	45	91
FG30-55G/75P	55	112
FG30-75G/90P	75	150
FG30-90G/110P	90	176
FG30-110G/132P	110	210
FG30-132G/160P	132	253
FG30-160G/185P	160	304
FG30-185G/200P	185	340
FG30-200G/220P	200	377
FG30-220G/250P	220	426
FG30-250G/280P	250	465
FG30-280/315P	280	520
FG30-315G/355P	315	585
FG30-355G/400P	355	650
FG30-400G/450P	400	725
FG30-450G/500P	450	820
FG30-500G/550P	500	860
FG30-550G/630P	550	950

## Техническая спецификация

Параметры	Спецификация
<b>Входные параметры</b>	
Номинальное напряжение	3x380 В
Диапазон напряжения	-15%~10%
Номинальная частота	50 Гц/60 Гц, 5%
<b>Выходные параметры</b>	
Выходное напряжение	3~ 0 - входное напряжение
Перегрузочная способность	150% 60с; 180% 3с
<b>Параметры управления</b>	
Режим управления	Скалярное (VF)
Режим работы	Управление скоростью, управление моментом
Диапазон скорости	1 : 100 (VF)
	1 : 200 (SVC)
Точность управления скоростью	±0.5% (VF)
	±0.2% (SVC)
Время отклика	5Hz (VF)
	20Hz (SVC)
Диапазон выходной частоты	0.00~3000.00 Гц
Точность задаваемого сигнала	DI: 0.01 Гц
	I: 0.1% максимальной частоты
Пусковой момент	150%/0.5 Гц (VF)
	150%/0.25 Гц (SVC)
Точность момента	SVC: 10%
V/F управление	VF кривая: линейная, по точкам
	Повышение крутящего момента: автоматическое,
Режим разгона	4 настройки
	0-3600 с
Контроль ШПТ	Контроль перенапряжение, контроль низкого
Частота ШИМ модуляции	1 кГц - 16 кГц
Режим пуска	Пуск с разгоном
Режим останова	Торможение с замедлением, торможение



## Внешние интерфейсы

Коммуникационный протокол	RS485 MODBUS RTU
---------------------------	------------------

Входные сигналы	5 DI (1 HDI)
	2 AI 4~20mA/0~10V

Выходные сигналы	2 DO (1HDO)
	1 RO (HO+H3)
	2 AO 4~20mA/0~10V

## Защита

Более 30 встроенных защит ЭД и ПЧ
-----------------------------------

## Параметры окружающей среды

Высота	0~3000
	Свыше 1000 метров понижение характеристик

Температурный диапазон	-10 – +50°C
------------------------	-------------

Влажность	Не более 95% без конденсата
-----------	-----------------------------

Вибрации	Не более 5.9м/с <sup>2</sup> (0.5g)
----------	-------------------------------------

Температура хранения	
----------------------	--

## Размещение

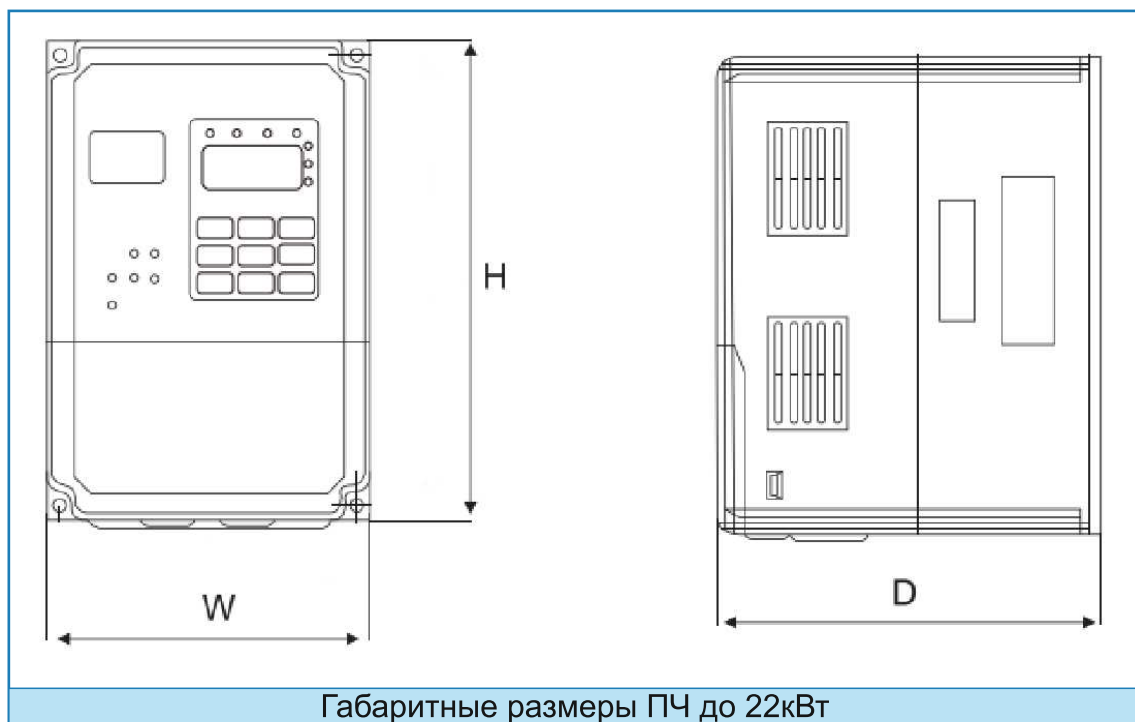
Способ установки	Настенное, фланцевое
------------------	----------------------

Степень защиты по IP	IP20
----------------------	------

Способ охлаждения	Принудительное воздушное
-------------------	--------------------------

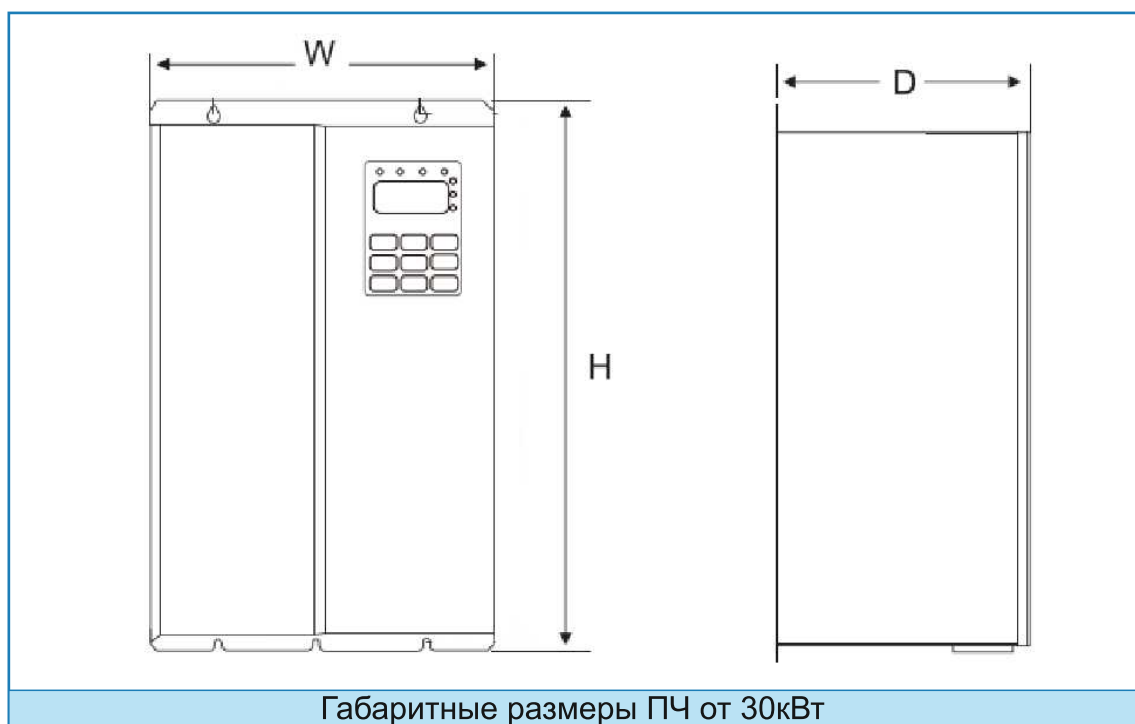
## Габаритные размеры

Наименование	Мощность, кВт	Ширина, мм (W)	Высота, мм (H)	Глубина, мм (D)	Вес, кг
FD30-1.5G/2.2P-4B	1,5	186	125	164	1,8
FD30-2.2G/4.0P-4B	2,2	186	125	164	1,8
FD30-4.0G/5.5P-4B	4	186	125	164	1,8
FD30-5.5G/7.5P-4B	5,5	248	160	183	3,1
FD30-7.5G/11.P-4B	7,5	248	160	183	3,4
FD30-11G/15P-4B	11	248	160	183	3,4
FD30-15G/18.5P-4B	15	322	208	192	5,3
FD30-18.5G/22P-4B	18,5	322	208	192	6
FD30-22G/30P-4B	22	322	208	192	6,2

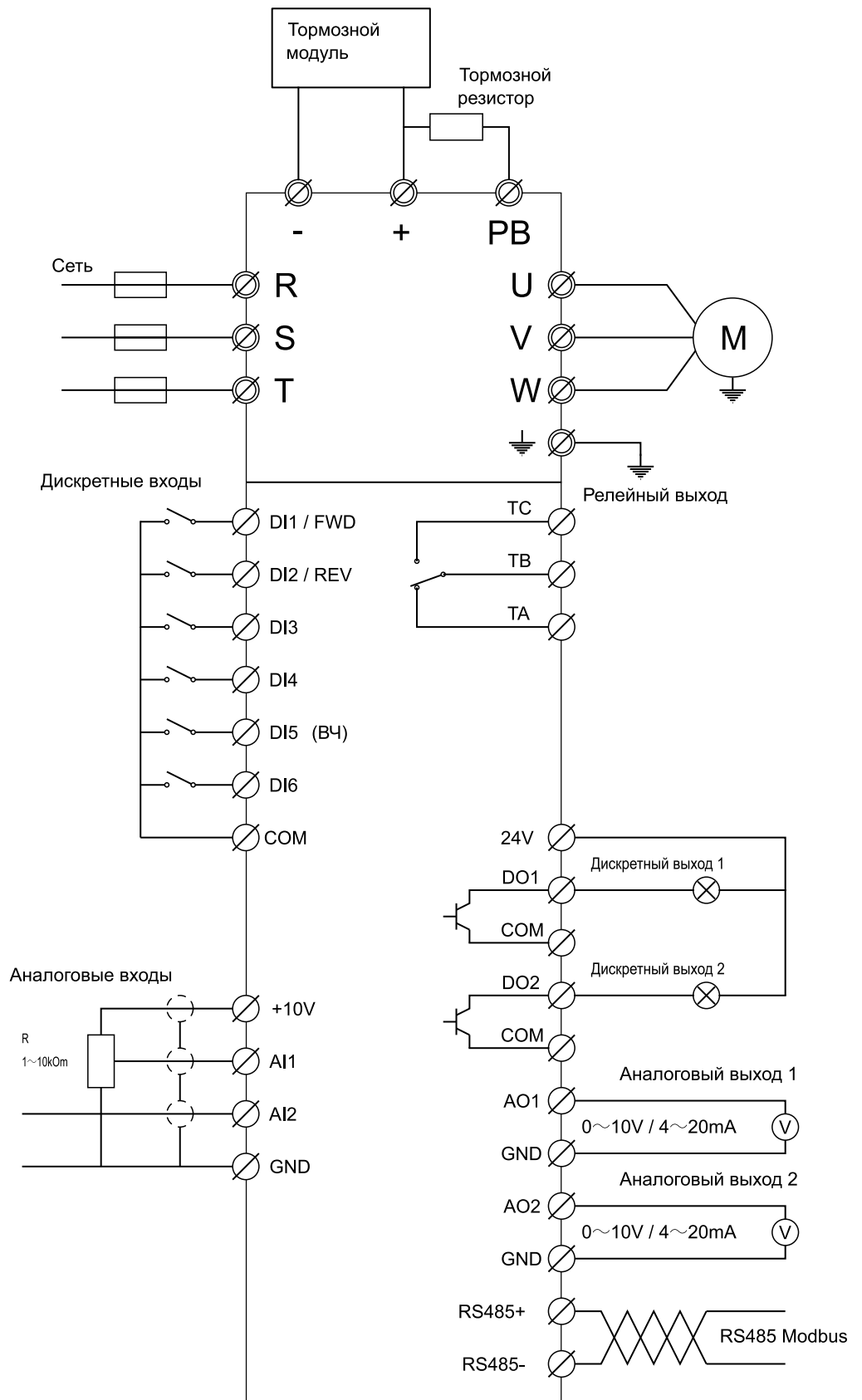


## ПРЕОБРАЗОВАТЕЛИ ЧАСТОТЫ СЕРИИ FD30

Наименование	Мощность, кВт	Ширина, мм (W)	Высота, мм (H)	Глубина, мм (D)	Вес, кг
FD30-30G/37P-4B	30	463	285	228	16
FD30-37G/45P-4	37	463	285	228	16
FD30-45G/55P-4	45	600	385	265	28,9
FD30-55G/75P-4	55	600	385	265	28,9
FD30-75G/90P-4	75	600	385	265	28,9
FD30-90G/110P-4	90	700	473	307	43,75
FD30-110G/132P-4	110	700	473	307	43,75
FD30-132G/160P-4	132	700	473	307	46,75
FD30-160G/185P-4	160	930	579	380	83,5
FD30-185G/200P-4	185	930	579	380	91,5
FD30-200G/220P-4	200	930	579	380	91,5
FD30-220G/250P-4	220	1060	650	377	112,5
FD30-250G/280P-4	250	1060	650	377	115
FD30-280G/315P-4	280	1060	650	377	115
FD30-315G/355P-4	315	1060	650	377	117
FD30-355G/400P-4	355	1360	800	388	216
FD30-400G/450P-4	400	1360	800	388	216
FD30-450G/500P-4	450	1360	800	388	216
FD30-500G/550P-4	500	1740	838	405	210
FD30-550G/630P-4	550	1740	838	405	210



## Типовая схема включения



## Преобразователи частоты Forward



**Серия FD10**

- ▶ Простой, компактный, экономичный.
  - Отличительная особенность** – наличие моделей для однофазной сети 1~220В.
- 0,4 – 7,5 кВт**



**Серия FD20**

- ▶ Бюджетный преобразователь частоты.
  - Отличительная особенность** – высокая перегрузочная способность.
- 1,5 – 55 кВт**



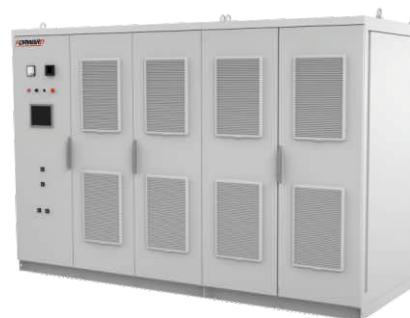
**Серия FD30**

- ▶ Бюджетный преобразователь частоты.
  - Отличительная особенность** – расширенный диапазон мощности, NPN/PNP логика управления.
- 1,5 – 630 кВт**



**Серия FD300**

- ▶ Передовая модель преобразователей частоты.
  - Отличительная особенность** – возможность установки плат расширения, работа в векторном режим с замкнутым контуром.
- 0,75 – 630 кВт**



**Серия FD500**

- ▶ Преобразователь частоты модульного исполнения. Разрабатывается индивидуально для каждого заказчика.
- 75 – 4000 кВт**

## Сравнительные характеристики преобразователей частоты Forward

Функционал	FD10	FD20	FD30	FD300
Кол-во дискретных входов	6	7	6	6
Кол-во аналоговых входов 0-10 В (0-20 мА)	2	2	2	1
Кол-во аналоговых входов -10...+10В	2	2	2	2
Кол-во аналоговых выходов 0-10 В	1	2	2	2
Кол-во релейных выходов	2	2	1	2
Возможность увеличения кол-ва I/O сигналов за счёт платы расширения	Нет	Нет	Нет	Да
Векторный режим управления с обратной связью от энкодера	Нет	Нет	Нет	Да
Коммуникационный протокол ModBus TCP	Нет	Нет	Нет	Опция
Коммуникационный протокол ProfiBus DP	Нет	Нет	Нет	Опция
Коммуникационный протокол ProfiNet	Нет	Нет	Нет	Опция
Коммуникационный протокол CANOPEN	Нет	Нет	Нет	Опция
Коммуникационный протокол CAN	Нет	Нет	Нет	Опция
Логика управления NPN/PNP	Нет	Нет	Да	Да
Подключение датчика Pt100	Нет	Нет	Нет	Опция
Преобразователи частоты для однофазной питающей сети	Да	Нет	Нет	Нет

Данный каталог был разработан для того, чтобы дать обзор существующей серии преобразователей частоты Forward.

В связи с постоянным развитием и улучшением технических характеристик преобразователей частоты Forward, компания ООО «НПП «ИТ СПб» не несет ответственности за заказ, принятый без технических консультаций с конструкторами компании.

