


Руководство по эксплуатации



Серия А - Небольшой высокопроизводительный преобразователь частоты
IDS-drive.

Благодарим Вас за выбор многофункционального и высокопроизводительного инвертора IDS-drive серии А. Неправильная работа инвертора во время установки, подключения и эксплуатации может привести к несчастному случаю, пожалуйста, внимательно прочитайте руководство по эксплуатации перед использованием, чтобы освоить правильное использование прибора, что позволит избежать травм и потери имущества из-за неправильной эксплуатации. После прочтения внимательно следите за инструкциями по эксплуатации для дальнейшего обслуживания, защиты и применения в других ситуациях. Для вашей безопасности, пожалуйста, попросите профессиональный электротехнический персонал установить, отладить и запрограммировать инвертор.


Такие знаки, как:


 **внимание**

 **опасно**

ив Руководстве, напоминают о мерах предосторожности при переноске, установке, эксплуатации и проверке инвертора. Пожалуйста, строго соблюдайте обозначенные предупреждения для обеспечения безопасности при использовании. Обратитесь к данному руководству в случае каких-либо сомнений; для решения нерешенных проблем, пожалуйста, свяжитесь напрямую с Компанией ИПС или с нашими дистрибьюторами, мы назначим профессионалов, которые смогут оказать Вам квалифицированную помощь.

Уровни внимания в руководстве означающие «опасность» и «предупреждение» с соответствующими с знаками, как показано ниже:

 **опасно** : Могут быть вызваны потери, если не учитывать рекомендации.

 **внимание** : При неправильном использовании могут возникнуть травмы или повреждение инвертора или механической системы.

Убедитесь, что содержимое с указателями безопасности соблюдается. В различных ситуациях «Предупреждение» также может привести к серьезным результатам, поэтому необходимо соблюдать меры предосторожности, изложенные в руководстве по эксплуатации.

ОПАСНО

- Отключите питание перед подключением.
- После отключения питания переменного тока в инверторе остается высокое напряжение до того, как погаснет индикатор зарядки, поэтому опасно прикасаться к внутренней цепи и компонентам.
- Не проверяйте компоненты и сигнал на плате во время работы.
- Не разбирайте и не меняйте внутреннее соединение, проводку или компоненты инвертора по своему желанию.
- Не управляйте кнопками мокрыми руками, чтобы избежать удара током.
- Заземляющая клемма инвертора должна быть правильно заземлена.
- Запрещается менять и устанавливать панель управления и компоненты по своему желанию во избежание поражения электрическим током, взрыва и других опасностей.

ВНИМАНИЕ

- Поскольку полупроводниковые детали внутри инвертора легко повреждаются под высоким напряжением, запрещается проводить на них испытание на выдерживаемое напряжение.
- Запрещается подключать выходные клеммы U.V.W инвертора к сети переменного тока.
- Не прикасайтесь к радиатору инвертора и тормозному резистору, во время включения или отключения питания, во время работы в ближайшее время после работы когда элементы могут быть сильно нагреты, чтобы избежать ожогов.
- Напряжение, приложенное только к одной клемме, может быть таким, которое требуется в Руководстве по эксплуатации для предотвращения взрыва, повреждения и так далее.
- Не прикасайтесь к платам главной платы CMOS и IC преобразователя, поскольку они легко подвержены влиянию статического электричества и могут им повредиться.
- Только квалифицированные специалисты могут устанавливать, отлаживать и обслуживать инвертор.
- Утилизированный инвертор должен быть утилизирован как промышленные отходы, сжигание запрещено.
- После длительного хранения преобразователь должен пройти проверку и ввод в эксплуатацию перед использованием.
- Преобразователь может быть легко настроен для работы на высокой скорости, перед настройкой проверьте, подходят ли характеристики двигателя и машины для такой работы на высокой скорости.

Оглавление

№ 1 Меры предосторожности	6
1.1 Проверка распаковки	6
1.2 Установка	7
1.3 Использование	7
1.4 Хранение	8
№ 2 Характеристики модели	8
2.1 Технические характеристики	8
2.2 Общие характеристики	9
№ 3 Проводка	10
3.1 Расположение клемм силовой цепи	10
3.2 Расположение клемм управления	11
3.3 Описание клемм силовой цепи	11
3.4 Описание клемм управления	11
3.5 Описание функции перемычки	12
3.6 Основная электрическая схема	13
№ 4 Кклавиатура	16
4.1 Описание клавиатуры	16
4.2 Описание функций индикатора	17
4.3 Описание отображаемых параметров	17
№ 5 Список функций	18
5.1 Основные функциональные параметры	18
5.2 Параметры функции практического применения	19
5.3 Функциональные параметры входных / выходных клемм	20
5.4 Функциональные параметры аналоговой величины	24
5.5 Функциональные параметры многоступенчатой скорости	26
5.6 Параметры функции защиты	29
5.7 Функциональные параметры подачи воды постоянного давления	30
5.8 Функциональные параметры двигателя	31
5.9 Параметры функции ПИД	32
5.10 Параметры функции связи	33
№ 6 Подробное описание функций	34
6.1 Основные функциональные параметры	34
6.2 Параметры функции практического применения	40
6.3 Функциональные параметры входных / выходных клемм	47
6.4 Функциональный параметр аналоговой величины	57

6.5 Функциональные параметры многоступенчатой скорости.....	60
6.6 Параметры функции защиты.....	68
6.7 Функциональные параметры подачи воды постоянного давления	70
6.7 Функциональные параметры двигателя	74
6.8 Параметры функции ПИД	78
6.9 Параметры функции связи	81
6.11 Параметры функции мониторинга	89
№ 7 Техническое обслуживание и информация о неисправностях.....	92
7.1 Техническое обслуживание и осмотр	92
7.2 Регулярный осмотр предметов	92
7.3 Информация о неисправностях и их устранение	93
7.4 Неисправности и анализ	95
№ 8 Выбор и настройка периферийных устройств	97
8.1 Опции	97
8.2 Конфигурация	98

№ 1 Меры предосторожности.

1.1 Распаковка и осмотр.

Многофункциональный и высокопроизводительный инвертор серии А перед поставкой прошел тестирование и проверку качества. После покупки и перед распаковкой проверьте, не повреждена ли упаковка из-за неправильной транспортировки, и соответствуют ли спецификация и модель заказанному преобразователю частоты, в случае возникновения каких-либо проблем, свяжитесь с поставщиком.

а) Осмотр после распаковки

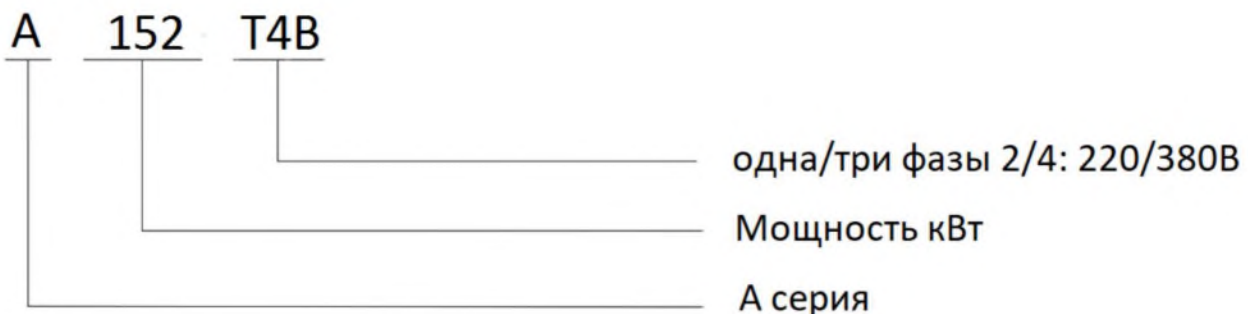
(1) Внутри находятся преобразователь частоты, инструкция по эксплуатации.

(2) Проверьте паспортную табличку (шильдик) на боковой стороне преобразователя, чтобы убедиться, что прибор соответствует заказу.

б) Шильдик



в) Модель



1.2 Установка

- Температура окружающей среды должна быть в пределах от -5°C до 40°C . Высокая температура и влажность должны быть предотвращены, влажность не должна превышать 90% (без конденсации).
- Электромагнитные помехи должны быть предотвращены, а источник помех должен находиться как можно дальше от преобразователя частоты.
- Не допускается попадание капель воды, пара, пыли, хлопкового волокна и металлической стружки, а также масла, соли и агрессивных газов.
- Запрещается устанавливать инвертор в среде с легковоспламеняющимися и взрывоопасными газами, а также с жидкими и твердыми веществами.
- Запрещается устанавливать выключатель, контактор, конденсатор или пьезорезистор и другие устройства на выходной стороне преобразователя частоты, чтобы избежать неисправности преобразователя и повреждения защиты от срабатывания или компонентов.
- Инвертор должен использовать автономное электропитание, и не должен запитываться от одной линии со сварочным аппаратом, чтобы предотвратить повреждение защиты инвертора.
- Для облегчения охлаждения и технического обслуживания инвертор должен быть установлен вертикально с достаточным пространством вокруг для обеспечения вентиляции.
- Монтажная панель должна быть изготовлена из негорючих материалов, таких как железная плита, которая должна быть защищена от вибрации, которая может повредить инвертор.
- Если несколько инверторов установлены один над другим в одном шкафу, следует соблюдать определенное расстояние и между ними и должна быть установлена перегородка.

1.3 Использование

а) Перед подачей энергии

- Напряжение выбранного источника питания должно соответствовать входному напряжению инвертора.
- PE относится к клемме заземления, пожалуйста, убедитесь, что двигатель и инвертор заземлены должным образом для обеспечения безопасности.
- Не устанавливайте контактор между источником питания и инвертором для управления пуском или остановом инвертора, в противном случае это повлияет на срок службы инвертора.
- Проводка клеммы питающей цепи должна быть правильной. L1.L2.L3.L.N относятся к клеммам питания, которые запрещено менять с клеммами U.V.W., в противном случае может быть вызвано повреждение инвертора во время подачи питания.

б) Подача питания

- Запрещается подключать и отключать разъем инвертора, чтобы предотвратить всплески напряжения на плате управления и повреждение инвертора.
- Необходимо поставить крышку на место для предотвращения поражения электрическим током и

соответствующей травмы.

в) Работа

- Запрещается включать или отключать моторный блок во время работы инвертора, чтобы предотвратить отключение из-за перегрузки по току, даже при возгорании в главной цепи.
- Запрещается снимать переднюю крышку инвертора во время подачи питания, чтобы избежать поражения электрическим током, приводящего к травме.
- Когда запускается функция повторного запуска при сбое, двигатель автоматически перезапускается после остановки работы; Пожалуйста, держитесь подальше от машины, чтобы избежать несчастного случая.
- Выключатель останова не будет отключен до тех пор, пока не будет установлен, его отличие от используемого аварийного выключателя, пожалуйста, обратите на это внимание.

1.4 Хранение


- Температура среды хранения должна составлять от -20 °C до + 65 °C;
- Относительная влажность среды хранения должна составлять от 0% до 95% в сухом месте без конденсата и пыли;
- В среде хранения не должно быть агрессивных газов и жидкости. В этом случае нужно укрытие, желательно с надлежащей упаковкой;
- Длительное хранение инвертора может привести к повреждению электролитического конденсатора, поэтому необходимо включать его не менее 5 раз в год, при этом напряжение должно повышаться до номинального значения через регулятор напряжения.

№ 2 Характеристики модели

2.1 Технические характеристики

Модель	Входное напряжение	Мощность (KW)	Полная мощность (KVA)	Выходной ток (A)	Мощность мотора (кВт)
A751T2B	Single-phase 220V 50Hz	0.75	2.0	5.0	0.75
A152T2B		1.5	2.8	7.0	1.5
A222T2B		2.2	4.4	11	2.2
A372T2B		3.7	6.8	17	3.7
A751T4B	Three-phase 380V 50Hz	0.75	2.2	2.7	0.75
A152T4B		1.5	3.2	4.0	1.5
A222T4B		2.2	4.0	5.0	2.2
A372T4B		3.7	6.8	8.5	3.7
A552T4B		5.5	10	12.5	5.5
A752T4B		7.5	14	17.5	7.5

2.2 Общие характеристики

Наименование	А серия	
Режим управления	V/F управление кривой	
Входная мощность	380В мощность: $380\pm 15\%$ 220В мощность: $220\pm 15\%$	
Четыре цифровых дисплея и Индикатор состояния	Отображение частоты, тока, скорости вращения, напряжения, счетчика, температуры, прямого / обратного вращения, неисправности и т. д.	
Коммуникации управления	RS-485	
Рабочая температура	-10~40°C	
Влажность	Относительная влажность от 0 до 95% (без конденсации)	
Вибрация	Не более 0.5G	
Контроль частоты	Пределы	0.1~1000.0Hz
	Точность	Цифровой тип управления: 0,01% ; Аналоговый тип управления: 0,1%
	Установка разрешения	Цифровой тип управления: 0,01 Гц; Аналоговый тип управления: 1% от максимальной рабочей частоты
	Выходное разрешение	0.01Гц
	Режим настройки клавиатурой	
	Аналоговый режим настройки	Внешнее напряжение 0-5V, 0-10V, 4-20mA, 0-20mA.
	Другие функции	Три частоты скачкообразного изменения (нижний предел частоты, частота запуска и частота остановки) могут быть установлены соответственно
Общий контроль	Контроль ускорения / замедления	4 настраиваемых времени ускорения / замедления (0,1-6500 секунд)
	Режим управления двигателем	V/F, векторное управление
	Управление моментом	Крутящий момент может быть установлен с максимальным увеличением 10,0%, и может достигать 150% при запуске на частоте 1,0 Гц.
	Многофункциональные входные клеммы	6 программируемых входов : 8 участков управления скоростью, запуск программы, 4 участка ускорения / замедления, функция ВВЕРХ, ВНИЗ, счетчик, внешний аварийный останов и т. д.
	Многофункциональные выходные клеммы	1 программируемый выход; привод работает, нулевая скорость, счетчик, внешнее исключение, запуск программы и другие индикации, а также сигнал тревоги.
	Другие функции	Автоматическое регулирование напряжения (AVR), торможение или свободный останов, торможение постоянным током,

		автоматический сброс и перезапуск, отслеживание частоты, управление программой ПЛК, поперечное управление, управление тягой, автоматический режим энергосбережения, регулировка несущей частоты (до 20 кГц) и т. д.
Функции защиты	Защита от перегрузки	Реле защиты электродвигателя (постоянный момент: 150% в минуту, вентиляторы: 120% в минуту).
	Предохранитель	В случае срабатывания предохранителя двигатель останавливается
	Перенапряжение	220В: DC напряжение > 390В 380В: DC напряжение > 800В
	Пониженное напряжение	220В: DC напряжение < 200В 380В: DC напряжение < 400В
	Перезапуск после временной остановки	Перезапуск после кратковременной остановки через режим отслеживания частоты
	Предотвращение потери скорости	Предотвращение потери скорости во время ускорения / замедления
	Короткое замыкание на выходе	Электронная схема защиты
	Другие функции	Защита от перегрева радиатора, защита на реверсе, прямой запуск после срабатывания, сброс ошибки, блокировка параметров и т. д.

№ 3 Проводка

3.1 Расположение клемм силовой цепи

1) Три фазы

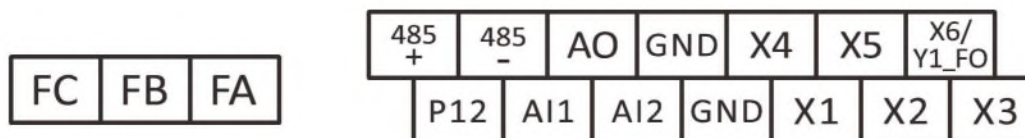
L1	L2	L3	DC+	DB	U	V	W
----	----	----	-----	----	---	---	---

2) Одна фаза

L	N		DC+	DB	U	V	W
---	---	--	-----	----	---	---	---

[Примечание] Винты на главной плате управления служат в качестве клемм РЕ для клемм 0,4-1,5 кВт.

3.2 Расположение клемм управления



3.3 Описание клемм силовой цепи

Обозначение клеммы	Наименование клеммы	Описание
L1.L2.L3	Входные клеммы питания	Подключение к трехфазной сети 380В
L.N		Подключен к однофазной сети 220В
U.V.W	Выходные клеммы	Подключение к трехфазному двигателю.
DC+	Выходная клемма DC +	Выходные клеммы шины постоянного тока используются для подключения внешнего тормозного блока или общей системы шин постоянного тока. (DC- не предусмотрен для данной модели)
DC-	Выходная клемма DC -	
DB	Выходная клемма подключения тормозного резистора	Подключение тормозного резистора между DB и DC +
PE	Клемма заземления	Клемма заземления корпуса преобразователя частоты должна быть заземлена.

3.4 Описание клемм управления

Description	Description	Description
X1	Многофункциональный цифровой вход клеммы 1-6	Предустановлено как FWD
X2		Предустановлено как REV
X3		Предустановлено как сброс
X4		Предустановлено как высокая скорость
X5		Предустановлено как средняя скорость
X6/Y1_FO		Предустановлено как низкая скорость
GND	Цифровые / аналоговые / клеммы заземления и питания	GND внутри изолирована от PE
P12	+ 12В блок питания	Максимальный выходной ток: 150 мА
AI1	Вход аналогового напряжения	Диапазон входного напряжения: 0 - + 10В
AI2	Аналоговый вход тока / напряжения, выбор с помощью переключки J3, по умолчанию установлен токовый вход	Диапазон входного тока: 0 ~ + 20 мА Диапазон входного напряжения: 0 ~ + 10В
AO	Аналоговый выход напряжения, можете выбрать напряжение или ток	Диапазон выходного напряжения: 0 ~ + 10В Диапазон входного тока: 0/4 ~ + 20 мА

FA, FB, FC	Многофункциональный релейный выход	FA-FC: нормально открытый, FB-FC: нормально закрыто Спецификация контакта: 250 В переменного тока / 3 А, 30 В постоянного тока / 3 А
485+ , 485-	Интерфейс связи RS485	Доступное подключение 1-32 устройств RS485

3.5 Описание функции перемычки

№.	Функция	Заводская настройка
J1	Выбор режима проводки X1-X6: NPN PNP	PNP
J2	Выбор выхода АО: VO , напряжение. АО , ток	VO
J3	Выбор входа AI2: V , напряжение. A , ток	A
J4	Включен терминатор интерфейса RS485: ВКЛ. ВЫКЛ.	ВЫКЛ.
J5	Выбор функции терминала X6, повторное использование: X6 Y1_PFO	X6

Режим подключения многофункциональных цифровых входных клемм X1-X6:

(1) Когда для внешнего оборудования принят режим подключения типа NPN, возникает логика типа источника, и ток вытекает из входной клеммы (источника ток), как показано на рисунке 3-1, в то же время требуется установить параметр P067 = 0.

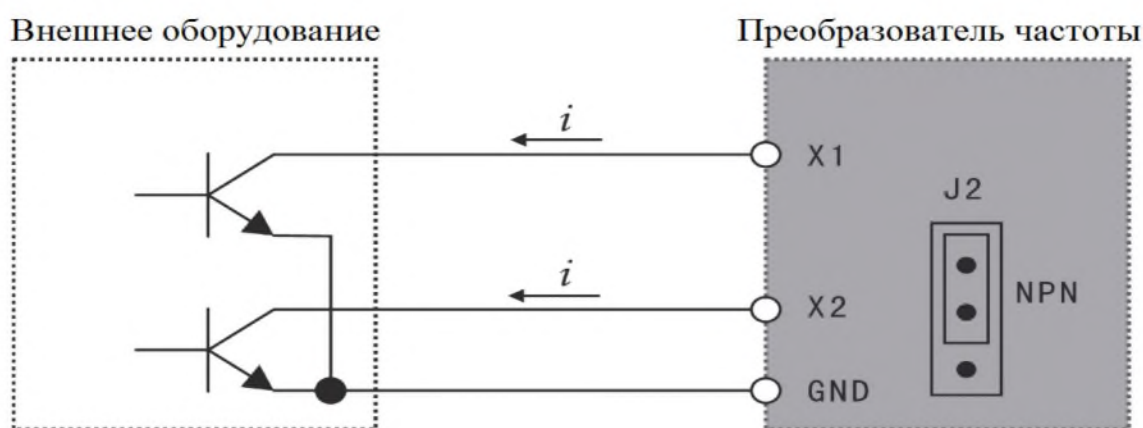


Рисунок 3-1. Тип подключения NPN

(2) Когда для внешнего оборудования принят режим проводки типа PNP, возникает логика типа приемника, и ток поступает во входные клеммы (нагрузка по току), как показано на рисунке 3-2, в то же время параметр P067 = 1 равен требуется.

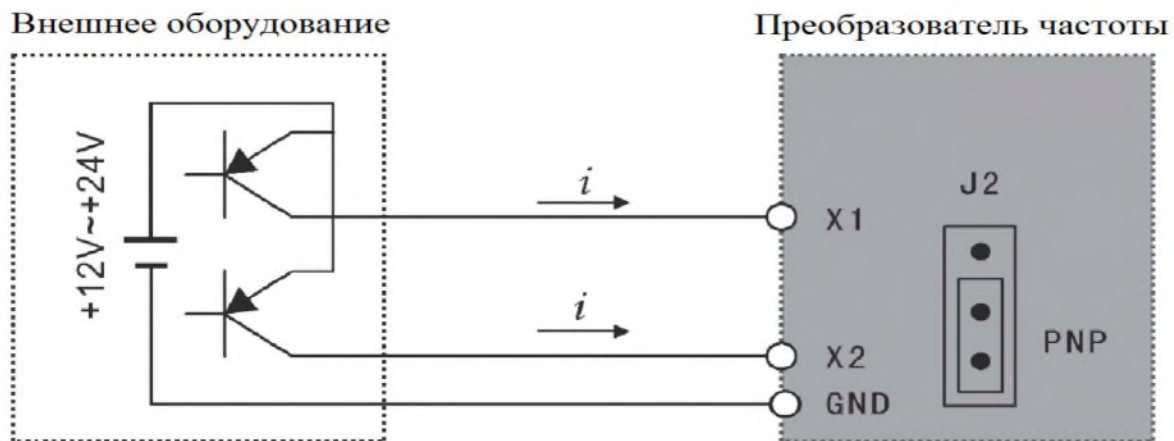
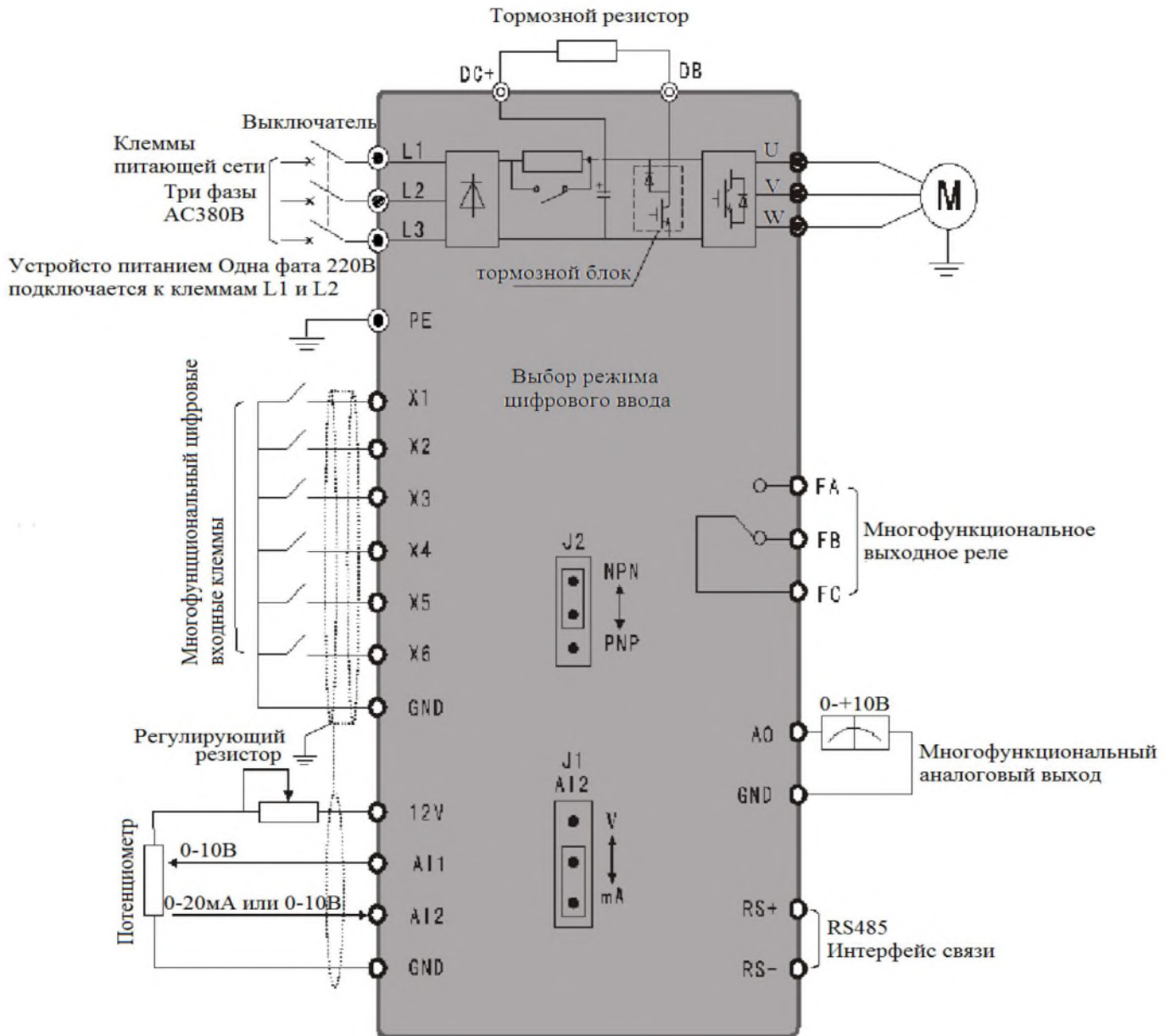


Рисунок 3-2. Тип подключения PNP

3.6 Основная схема подключения

Проводка инвертора включает в себя питающую цепь и цепь управления. Пользователь может поднять крышку корпуса, при этом будут видны клеммы питающей цепи и клеммы цепи управления, и пользователь должен выполнить правильное подключение согласно схеме подключения, приведенной ниже.

На рисунке 3-3 ниже приведена стандартная схема подключения преобразователя частоты серии А.






- [примечание] 1)  указывает, что для проводки используется экранированный кабель
- 2)  ,  соответственно относится к клемме цепи электропитания и клемме управления
- 3) Все GND подключены внутри прибора

Рисунок 3-3 Стандартная проводка преобразователя частоты серии А

Питающая сеть

- Во время монтажа, пожалуйста, выберите правильный диаметр провода и проводите проводку в соответствии с правилами устройства электроустановок (ПУЭ), чтобы обеспечить безопасность.
- Для электропроводки, используйте экранированный провод .
- Обязательно установите воздушный автоматический выключатель NFB между клеммой питания и входом (L1.L2.L3.L.N).

(В случае применения реле утечки, пожалуйста, используйте прерыватель с высокочастотным решением)

- Не подключайте питание переменного тока к выходной клемме инвертора (U.V.W).
- не допускайте соприкосновения выходного провода с металлической частью корпуса преобразователя; в противном случае возможно короткое замыкание на землю.
- Не применяйте фазосдвигающий конденсатор, LC, RC шумовой фильтр или другие элементы к выходному концу инвертора.
- Обязательно прокладывайте проводку питающей цепи инвертора как можно дальше от другого контрольного оборудования.
- Когда провод между инвертором и двигателем превышает 15 м (класс 220 В) или 30 м (класс 380 В), внутри обмотки двигателя может появиться очень высокое значение dV / dT , что приведет к повреждению изоляции обмотки двигателя, поэтому необходимо использовать двигатель переменного тока с соответствующим классом изоляции, предназначенный для частотного регулирования или установка реактора на стороне инвертора.
- В случае большого расстояния между инвертором и двигателем уменьшите несущую частоту, так как чем больше несущая частота, тем больше становится ток утечки с более высокой гармоникой, что отрицательно влияет на инвертор и другое оборудование.

1. Провода управления

- Запрещается размещать сигнальный провод и провод главной цепи внутри одного канала.
- Шнур питания сигнального провода должен быть экранированным проводом размером 0,5-2,0 мм.
- Терминал управления на плате управления должен быть правильно использован по мере необходимости.

2. Заземляющий провод

- Пожалуйста, правильно заземлите клемму PE провода заземления.
- Используйте заземляющий провод в соответствии с основной длиной и размером, указанными в правилах устройства электроустановок.
- Полностью избегайте совместного использования заземляющего провода со сварочным аппаратом, электростанцией и другим крупногабаритным энергетическим оборудованием и старайтесь разместить

максимально дальше заземляющий провод от линии электропередачи крупногабаритного оборудования.



- Провод заземления должен быть максимально коротким.



№ 4 Клавиатура

4.1 Описание клавиатуры



Рисунок 4-1 Клавиатура серии А

Обозначение	Наименование	Описание функции
	ЗАДАТЬ	Войти в меню, войти в параметр или подтвердить запись данных параметров
	ВЫЙТИ	Возврат в состояние «ВВОД»
Обозначение	Наименование	Описание функции

Обозначение	Наименование	Описание функции
	ЗАДАТЬ	Войти в меню, войти в параметр или подтвердить запись данных параметров
	ВЫЙТИ	Возврат в состояние «ВВОД»
	ВВЕРХ	parameters of function code, data etc increase/decrease, revise and select all kinds of modes
	ВНИЗ	
	ПЕРЕСТАНО ВКА	Переключение режимов состояния монитора, переключение параметра третьей ступени меню
	DIR	Изменить направление вращения двигателя
	ПУСК	Команда «ПУСК»
	СТОП	Команда «СТОП» / сброс ошибки

4.2 Описание функций индикаторов

Индикатор	Описание функции
F/R	выкл: реверс вкл: реверс
RUN	выкл: мотор остановлен вкл: мотор работает
A	Единица тока : А
V	Единица напряжения : В
Hz	Единица частоты : Гц
A + Hz комбинация	C, единица времени: C
V + Hz комбинация	%, %

4.3 Описание отображаемых предметов

Отображение	Описание
Г50.0	Выходная частота 50,0 Гц в этот момент
F50.0	Установленная частота 50,0 Гц
A03.0	Выходной ток составляет 3,0 А в этот момент
1440	Выходная скорость составляет 1440 об / мин, и в это время включается индикатор скорости
U510	Напряжение постоянного тока составляет 510 В

U 380	Напряжение питания составляет 380В
t 35.0	Температура преобразователя 35.0°C
0 105	Значение счетчика на данный момент составляет 105
h 50.0	Задание PID составляет 50,0%
n 48.0	Значение обратной связи PID составляет 48,0%

№ 5 Список функций

Описание специальных символов:

* указывает на то, что содержимое этого параметра имеет различные заданные значения или оно должно быть специально установлено на основе фактической ситуации.

Заводское значение относится к значению параметра, установленному во время поставки преобразователя, или к значению параметра, обновленному, после восстановления заводских настроек.

Изменение относится к альтернативному свойству параметра. ○ указывает, что изменение доступно во время выключения и работы, ✕ указывает, что изменение недоступно во время работы, ▲ относится к параметру только для чтения, который не может быть изменен пользователем.

5.1 Основные функциональные параметры

Код функции	Наименование функции	Диапазон настройки и содержание данных	Заводское значение	Изменение
F000	Блокировка параметров	0: Не действует 1: Действует	0	✕
F001	Режим управления	0: Клавиатура 1: Внешние клеммы 2: Порт связи	0	✕
F002	Выбор настройки частоты	0: Клавиатура 1: AI1 2: Порт связи 3: Потенциометр 4: AI2 5: PFI 6: AI1+AI2	3	✕
F003	Основная частота	0.0~1000.0 Hz	*	○
F004	Опорная частота	0.1~1000.0 Hz	50.00	✕
F005	Максимальная рабочая частота	10.0~1000.0 Hz	50.00	✕
F006	Промежуточная частота	0.1~1000.0 Hz	5.0	✕
F007	Минимальная частота	0.1~20.0 Hz	0.50	✕
F008	Максимальное напряжение	0.1V~*	220/380	✕
F009	Промежуточное напряжение	0.1V~*	*	✕

F010	Буст (напряжение для момента на низкой частоте)	0.1V~50.0V	*	X
F011	Нижний предел частоты	0.0~1000.0 Hz	0	o
F012	Режим управления движением	0 :V/F 1 : Векторное управление	1	X
F013	Сброс параметров	8 восстанавливает заводские параметры	00	X
F014	Время разгона I	0.1~650.00s	*	o
F015	Время замедления I	0.1~650.00s	*	o
F016	Время разгона II	0.1~650.00s	*	o
F017	Время замедления II	0.1~650.00s	*	o
F018	Время разгона III	0.1~650.00s	*	o
F019	Время замедления III	0.1~650.00s	*	o
F020	Время замедления IV (время ускорения толчка)	0.1~650.00s	*	o
F021	Время замедления IV (время ускорения толчка)	0.1~650.00s	*	o
F022	Время замедления при аварийной остановке	0.1~650.00s 0.00 аварийная остановка при этом значение отключена	0.0	o

5.2 Параметры функций практического применения

Код функции	Наименование функции	Диапазон настройки и содержание данных	Заводское значение	Изменение
F023	Запрет реверса	0: Реверс запрещен 1: Реверс разрешен	1	X
F024	Кнопка Стоп действует или нет	0: STOP недействует 1: STOP действует	1	X
F025	Режим запуска	0: Пуск с начальной частоты 1: Пуск с отслеживанием частоты	0	X
F026	Режим остановки	0: Торможение 1: Свободный выбег	0	X
F027	Стартовая частота	0.1~30.0 Hz	0.5	X
F028	Частота останова	0.1~30.0 Hz	0.5	X
F029	Время начала торможения	0.0~25.0s	0.0	X
F030	Остановка времени торможения	0.0~25.0s	0.0	X

F031	Уровень торможения постоянным током	0.0~20.0%	2.0	Х
F032	Время отслеживания частоты	0.1~20.0s	5.0	Х
F033	Уровень тока при отслеживании частоты	0~200%	150	Х
F034	Время нарастания напряжения во время отслеживания частоты	0.1~10.0s	0.5	○
F035	Процент стартового напряжения при отслеживании частоты	1~20%	5	Х
F036	Приращение напряжения во время отслеживания частоты	1~20V	10	Х
F037-F038		Зарезервированы		
F039	Начальная частота торможения постоянного тока	0~15	0	Х
F040	Разрешение по частоте	0.0~1000.0 Hz	*	○
F041	Несущая частота	0~15	*	Х
F042	Частота толчка	0.0~1000.0 Hz	5.0	○
F043	Время S кривой	0.0~6500.0s	0.0	○

5.3 Функциональные параметры входных / выходных клемм

Код функции	Наименование функции	Диапазон настройки и содержание данных	Заводское значение	Изменение
F044	Для функции (X1)	0: не действует	2	X
F045	Функция REV (X2)	1: Работа	03	X
F046	Функция RST (X3)	2: Вперед 3: Реверс	14	X
F047	Функция SPH (X4)	4: Стоп	22	X
F048	Функция SPM (X5)	5: Вперед/реверс 6: Толчек	23	X
F049	Функция SPL (X6)	7: Толчек вперед 8: Толчек назад 9: Таймер внешнего управления I 10: Таймер внешнего управления II 11: Принудительная установка частоты на F003 12: Радиатор или мотор перегревается 13: Экстренная остановка 14: Сброс 15-16:Зарезервированы 17: Выбор времени ускорения / замедления I 18:Выбор времени ускорения / замедления II 19:Многоступенчатая скорость I 20:Многоступенчатая скорость II 21:Многоступенчатая скорость III 22: Высокая скорость 23:Средняя скорость 24: Низкая скорость 25: PID разрешен 26: Многоступенчатая скорость IV	24	X

		27: Вверх 28: Вниз 29: Разрешение на работу 30: Зарезервировано 31: Счетчик импульсов 32: Сброс счетчика импульсов		
F050	Функция выхода Y1	0: не действует 1: Индикация во время работы 2: Нулевая скорость 3: Индикация неисправности 4: Индикация торможения постоянным током 5: Уставка частоты срабатывания индикации 6: Индикация ускорения 7: Индикация замедления	01	○
F051	Функция выхода Y2	8: Частота достигла уставку I 9: Частота достигла уставку II 10: Индикация перегрузки двигателя 11: Индикация превышения крутящего момента 12: Индикация перегрузки преобразователя частоты 13: Достижение уставки счетчика импульсов 14: Достижение уставки среднего счетчика импульсов 15: Достижение уставки таймера I	05	○
F052	Функция выхода (клеммы КА и КС)	16: остижение уставки таймера II 17: Индикация низкого напряжения	00	○

F053	Функция выхода (клеммы FA, FB и FC)	18: Контроль этапов многошаговой работы 19: контроль выполнения циклов многошаговой работы 20: Индикация обрыва 4 ~ 20 мА 21~23 зарезервировано 24: ED0 25: индикация работы вспомогательного насоса 1 26: индикация работы вспомогательного насоса 2 27: индикация окончания тяги 28: Индикация тревоги нижнего предела ПИД-регулятора 29: Индикация превышения верхнего предела ПИД- регулятора 30: индикация задействования тормозного сопротивления 31: Соответствующий контакт включен, когда контактор замкнут. 32: индикация работы вентилятора	03	○
F054	Функция выхода АО	0: выходная частота 1: выходной ток 2: напряжение на шине постоянного тока 3: выходное напряжение	0	○
F055	Усиление аналогового выхода АО	0~400%	100	○
F056	Перескакиваемая частота 1	0.0 ~ 1000.0Hz	0.00	○
F057	Перескакиваемая частота 2	0.0 ~ 1000.0Hz	0.00	○

F058	Перескакиваемая частота 3	0.0 ~ 1000.0Hz	0.00	○
F059	Диапазон перескакиваемой частоты	0.1 ~ 10.0 Hz	0.50	○
F060	Устойчивая частота I (Частота высокой скорости водоснабжения с постоянным давлением)	0.0~1000.0 Hz	0.00	○
F061	Устойчивая частота II (Частота низкой скорости водоснабжения с постоянным давлением)	0.0~1000.0 Hz	0.00	○
F062	Установка диапазона устойчивой частоты	0.1 ~ 10.0 Hz	0.50	○
F063	Таймер I	0.1 ~ 10.0s	0.1	×
F064	Таймер II	1 ~ 100s	1	×
F065	Значение счетчика	0~65500	0	○
F066	Среднее значение счетчика	0~65500	0	○
F067	Цифровой входной терминал Положительная и отрицательная логика	0: Положительная логика, режим проводки NPN 1: Отрицательная логика, режим проводки PNP	01	×
F068	Время устранения дребезга на входных цифровых клеммах	0~60000ms	20	○
F069	PFO максимальная частоты	1.0~10.0	10.0	×

5.4 Функциональные параметры аналоговой величины

Код функции	Наименование функции	Диапазон настройки и содержание данных	Заводское значение	Изменение
F070	Выбор входного канала для аналогового сигнала	единицы : 0 : 0 ~ 10 В 1: 0 ~ 5 В десятки: 0: 0 ~ 20 мА / 0 ~ 10 В 1: 4 ~ 20 мА / 2 ~ 10 В	00	X
F071	Время фильтрации аналогового сигнала	0~1000ms	20	X
F072	Верхней предел частоты аналогового сигнала	0.0~1000.0 Hz	50.00	X
F073	Нижний предел частоты аналогового сигнала	0.0~1000.0 Hz	0	X
F074	Направление смещения верхней предел частоты	0: Положительное 1: Отрицательное	0	X
F075	Направление смещения нижнего предел частоты	0: Положительное 1: Отрицательное	0	X
F076	Selectable negative bias reverse of analog quantity Выбор отрицательного направления реверса аналоговой величины	0: Неизменяемый 1: Изменяемый	0	X
F077	UP.DOWN выбор функции памяти	0: не запоминается 1: запоминается	0	X
F078	UP.DOWN выбор приращения	0: 0.1Hz 1: 1.0Hz	1	X
F079	UP.DOWN кратность увеличения	1~250	1	X

5.5 Функциональные параметры многоступенчатой скорости

Код функции	Наименование функции	Диапазон настройки и содержание данных	Заводское значение	Изменение
F080	Выбор режима многоступенчатой скорости	0: нормальная работа 1: Внутренний контроль 16-сегментная скорость 2: с внешним управлением 4-сегментная скорость 3: с внешним управлением 16-сегментная скорость 4: с внешним управлением 4-сегментная скорость (команда действует автоматически) 5: с внешним управлением 6-сегментная скорость (команда действует автоматически)	2	X
F081	Многоступенчатая скорость с внутренним управлением Выбор режима работы	0: остановка после работы в течение одного цикла 1: циклическая операция 2: остановка после автоматической работы в течение одного цикла (интервал остановки) 3: Автоматический круговой режим (СТОП интервал)	0	X
F082	Направления скоростной работы первых 8 внутренних контролируемых этапов	0~255 (0: вперед 1: реверс)	0	X

F083	Направления скоростной работы из последних 8 внутренних контролируемых этапов	0~255 (0: вперед 1: реверс)	0	X
F084	Время ускорения / замедления из первых 8 внутренних контролируемых этапов	0~65535	0	X
F085	Время ускорения / замедления из последних 8 внутренних контролируемых этапов	0~65535	0	X
F086	Настройка частоты II	0.0~1000.0 Hz	15.00	○
F087	Настройка частоты III	0.0~1000.0 Hz	20.00	
F088	Настройка частоты IV	0.0~1000.0 Hz	25.00	
F089	Настройка частоты V	0.0~1000.0 Hz	30.00	
F090	Настройка частоты VI	0.0~1000.0 Hz	35.00	
F091	Настройка частоты VII	0.0~1000.0 Hz	40.00	
F092	Настройка частоты VIII	0.0~1000.0 Hz	0.50	
F093	Настройка частоты IX	0.0~1000.0 Hz	10.00	
F094	Настройка частоты X	0.0~1000.0 Hz	15.00	
F095	Настройка частоты XI	0.0~1000.0 Hz	20.00	
F096	Настройка частоты XII	0.0~1000.0 Hz	25.00	
F097	Настройка частоты XIII	0.0~1000.0 Hz	30.00	
F098	Настройка частоты XIV	0.0~1000.0 Hz	35.00	
F099	Настройка частоты XV	0.0~1000.0 Hz	40.00	
F100	Настройка частоты XVI	0.0~1000.0 Hz	45.00	

F101	Время I	0.0~6500.0s	10.0	○
F102	многоступенчатой	0.0~6500.0s	10.0	
F103	скорости	0.0~6500.0s	0.0	
F104	Время II	0.0~6500.0s	0.0	
F105	многоступенчатой	0.0~6500.0s	0.0	
F106	скорости	0.0~6500.0s	0.0	
F107	Время III	0.0~6500.0s	0.0	
F108	многоступенчатой	0.0~6500.0s	0.0	
F109	скорости	0.0~6500.0s	0.0	
F110	Время IV	0.0~6500.0s	0.0	
F111	многоступенчатой	0.0~6500.0s	0.0	
F112	скорости	0.0~6500.0s	0.0	
F113	Время V	0.0~6500.0s	0.0	
F114	многоступенчатой	0.0~6500.0s	0.0	
F115	скорости	0.0~6500.0s	0.0	
F116	Время VI	0.0~6500.0s	0.0	
	многоступенчатой			
	скорости			
	Время VII			
	многоступенчатой			
	скорости			
	Время VIII			
	многоступенчатой			
	скорости			
	Время IX			
	многоступенчатой			
	скорости			
	Время X			
	многоступенчатой			
	скорости			
	Время XI			
	многоступенчатой			
	скорости			
	Время XII			
	многоступенчатой			
	скорости			

	Время XIII многоступенчатой скорости Время XIV многоступенчатой скорости Время XV многоступенчатой скорости Время XVI многоступенчатой скорости			
F117	Функция памяти многоступенчатой скорости с внутренним управлением (резерв сбой питания UP/DOWN)	0~1	0	X

5.6 Параметры функции защиты

Код функции	Наименование функции	Диапазон настройки и содержание данных	Заводское значение	Изменение
F118	Выбор функции предотвращения перенапряжения	0~1	1	X
F119	Уровень перегрузки при ускорение	0~200%	150	X
F120	Уровень перегрузки при постоянной скорости	0~200%	150	X
F121	Время торможения для предотвращения перегрузки при постоянной скорости	0.1~25.5s	5	○
F122	Предотвращение превышения уровня напряжения	200~800V	Motor type	X
F123	Выбор режима	0~3	0	X

	обнаружения превышения крутящего момента			
F124	Уровень обнаружения превышения крутящего момента	0~200%	0	X
F125	Время обнаружения превышения крутящего момента	0.1~20.0s	1.0	X
F126	Over-torque detection time	0~1	0	X
F127	Счетчик импульсов памяти	0~65000	0	X
F128	Управление охлаждающим вентилятором	0 работает всегда 1 : контроль работы, задержка 30S после остановки	0	X
F129	Напряжение динамического торможения	0~800V	Motor type	X

5.7 Функциональные параметры подачи воды постоянного давления

Код функции	Наименование функции	Диапазон настройки и содержание данных	Заводское значение	Изменение
F130	Количество вспомогательных насосов	0~2	0	X
F131	Время непрерывной работы вспомогательного насоса	1~9000min	60	X
F132	Время блокировки вспомогательного насоса	1~250s	5	○
F133	Время работы на высокой скорости	1~250s	60	○
F134	Время работы на низкой скорости скорости	1~250s	60	○

F135	Уровень давления останова	1~150%	95	○
F136	Продолжительное время работы на уровне давления останова (F135)	1~250s	30	○
F137	Уровень пробуждения	1~150%	80	○
F138	Частота сна	0.0~1000.0Hz	20.00	○
F139	Продолжительность времени работы на уровне F138 для засыпания	1~250s	20	○

5.8 Параметры функции двигателя

Код функции	Наименование функции	Диапазон настройки и содержание данных	Заводское значение	Изменение
F140	Номинальная мощность двигателя	Set as per motor nameplate	*	X
F141	Номинальное напряжение двигателя	Set as per motor nameplate	*	X
F142	Номинальный ток двигателя	Set as per motor nameplate	*	X
F143	Количество пар полюсов двигателя	02~22	04	X
F144	Номинальная скорость вращения двигателя	00~9999	1440	X
F145	Автоматическая компенсация крутящего момента	0.0~10.0%	2.0	X
F146	Ток холостого хода двигателя	0~100%	40	X
F147	Компенсация скольжения двигателя	0~1.0	0.000	X
F148	Максимальная частота компенсации скольжения двигателя	0.0~20.0Hz	2.0	X

F149	Время фильтрации компенсации скольжения	0~200ms	10	○
F150	AVR функция	0 ~ 1	1	×
F151	Автоматическая функция энергосбережения	0.0~20.0%	0.0	×
F152	Время перезапуска после ошибки	0.2~25.0s	1.0	○
F153	Перезапуск при сбое питания	0:Не работает 1:Отслеживание частоты	0	×
F154	Допустимое время сбоя питания	0.1~5.0s	0.5	
F155	Число перезапусков неисправности	0 ~ 10	00	

5.9 Параметры функции PID

Код функции	Наименование функции	Диапазон настройки и содержание данных	Заводское значение	Изменение
F156	Пропорциональная постоянная P	0.0~1000.0%	100.0	○
F157	Время интеграции I	0.1~3600.0s 0: интегрирование закрыто	2.0	○
F158	Время дифференцирования D	0.01~10.00s, 0: дифференцирование закрыто	0	○
F159	Уставка ПИД	0.0~100.0%	0	○
F160	Настройка канала PID	Единицы: канал настройки PID 0: устанавливается F159 1: AI1 2: AI2 Десятки: канал обратной связи PID 0: AI1 1: AI2	10	×
F161	PID верхний предел	0~100%	100	○
F162	PID нижний предел	0~100%	0	○

5.10 Параметры функции связи

Код функции	Наименование функции	Диапазон настройки и содержание данных	Заводское значение	Изменение
F163	Адрес для связи			
F164	Скорость передачи данных	0~250	1	X
F165	Режим передачи данных	0~3	2	
		0~5	3	
F166~F168		зарезервировано		
F169	Выбор протокола связи	0: Стандартный протокол связи Modbus	0	X

№.6 Подробное описание функций

6.1 Основные функциональные параметры

F000	Диапазон настройки	Единица изменения	Заводская установка	Изменение
Блокировка параметров	0-1	1	0	X

0: Недействует

1: Действует (блокировка параметров, то есть другие параметры неизменны, кроме этого параметра.)

Этот параметр поможет избежать ошибочной операции неквалифицированного персонала, что может привести к ненужной опасности и ошибке. Но после блокировки параметров текущую частоту можно изменить с помощью клавиш ▲ и ▼.

F001	Диапазон настройки	Единица изменения	Заводская установка	Изменение
Выбор режима управления	0-2	1	0	X

0: настройка с клавиатуры (рабочая команда устанавливается с клавиатуры.)

1: настройка с внешних клемм (команда управления задается 6-позиционными программируемыми входными клеммами.)

2: настройка с интерфейса связи (рабочая команда задается передачей с интерфейс связи)

F002	Диапазон настройки	Единица изменения	Заводская установка	Изменение
Выбор настройки частоты	0-3	1	0	X

0: настройка клавиатуры (F003 предыдущей рабочей частоты устанавливается клавиатурой.)

1: настройка аналоговой величины (рабочая частота контролируется входными аналоговыми сигналами, а тип сигнала определяется F070. См. F070-F076 для соответствующих параметров.)

2: настройка интерфейса связи (текущая рабочая частота задается последовательным портом связи).

3: Потенциометр клавиатуры (Текущая рабочая частота задается ручкой потенциометра на клавиатуре).

5: настройка импульсного входа

6 :Аналоговая величина AI1 + настройка AI2

F003	Диапазон настройки	Единица изменения	Заводская установка	Изменение
Основная частота	0.0~1000.0 Hz	0.01 Hz	*	○

Если этот параметр частоты установлен с клавиатуры, частота работает с заданным значением F003. Во время работы текущую рабочую частоту можно изменить с помощью клавиш ▲ и ▼. В многоступенчатом режиме основная частота принимается за частоту I. Если F002 установлен как 1, то есть устанавливается внешним аналоговым сигналом, частота I устанавливается аналоговым сигналом внешних клемм. Настройка основной частоты ограничена максимальной рабочей частотой. Соответствующие параметры: F002 и F080. Эти параметры регулируются во время работы.

F004	Диапазон настройки	Единица изменения	Заводская установка	Изменение
Опорная частота	0.1~1000.0Hz	0.01 Hz	50.00	X

Эта настройка должна выполняться в соответствии с номинальной частотой рабочего напряжения двигателя на заводской табличке двигателя. Как правило, значение настройки частоты не должно изменяться по желанию. В случае оснащения специальным двигателем, пожалуйста, установите его в соответствии с характеристиками двигателя, в противном случае оборудование будет повреждено.

F005	Диапазон настройки	Единица изменения	Заводская установка	Изменение
Максимальная рабочая частота	10.0~1000.0 Hz	0.01 Hz	50.00	X

Этот параметр определяет максимальную рабочую частоту инвертора.

F006	Диапазон настройки	Единица изменения	Заводская установка	Изменение
Промежуточная частота	0.1~1000.0 Hz	0.01 Hz	5.0	X

Этот параметр может установить значение промежуточной частоты в любой кривой V / F. Неправильная настройка приведет к недостаточному пусковому моменту инвертора или превышению тока двигателя и даже к отключению инвертора. Значение настройки промежуточной частоты ограничено значением опорной частоты.

F007	Диапазон настройки	Единица изменения	Заводская установка	Изменение
Минимальная частота	0.1~200.0 Hz	0.1 Hz	0.5	X

Этот параметр определяет минимальное значение частоты запуска в кривой V / F.

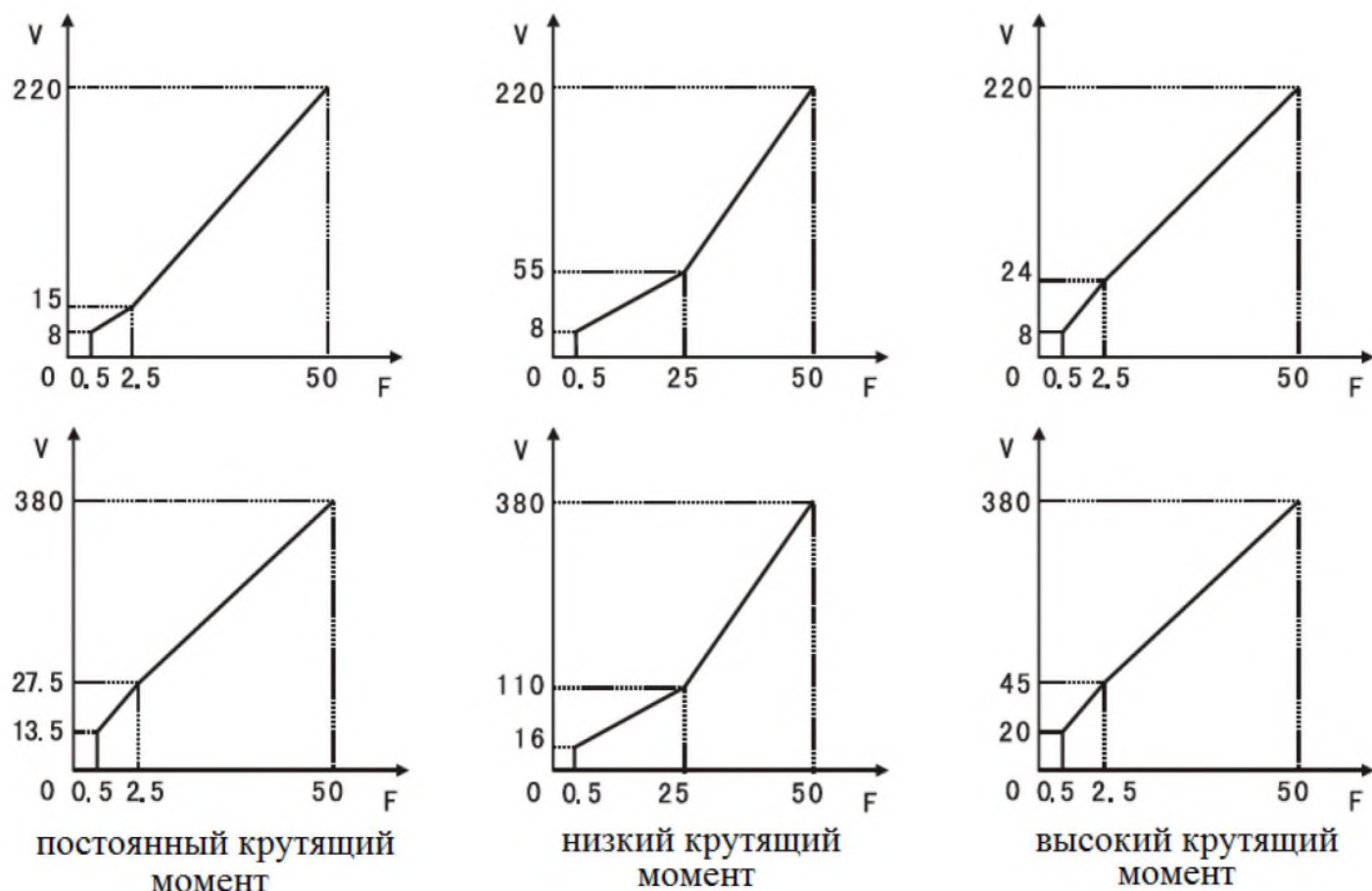
F008	Диапазон настройки	Единица изменения	Заводская установка	Изменение
Максимальное напряжение	0.1-*	0.1V	220/380	X

Это значение должно быть установлено в соответствии с номинальным значением на паспортной табличке двигателя. Заводское значение класса 380В составляет 380В, а класса 220В - 220В. Диапазон настройки этого параметра ограничен уровнем напряжения инвертора. В местах, где двигатель находится относительно далеко от инвертора, это значение может быть соответствующим образом увеличено.

F009	Диапазон настройки	Единица изменения	Заводская установка	Изменение
Промежуточное напряжение	0.1~510.0V	0.1V	*	X

Этот параметр может устанавливать промежуточные значения напряжения на любой кривой V / F. Неправильная настройка может привести к перегрузке двигателя или недостаточному крутящему моменту и даже к отключению инвертора. Увеличение промежуточного напряжения может увеличить выходной крутящий момент, и выходной ток будет увеличиваться одновременно. При изменении этого параметра, пожалуйста, следите за выходным током, чтобы избежать перегрузки по току и отключения

преобразователя частоты.



Промежуточное значение напряжения ограничено максимальным значением напряжения. Когда промежуточное напряжение увеличивается до определенного значения, компенсация крутящего момента может потерять свой полезный эффект. При настройке этого параметра медленно увеличивайте выходной ток инвертора от малого до большого в соответствии с механической нагрузкой, пока он не будет соответствовать требованиям запуска, и не улучшайте ток сразу с большой амплитудой, в противном случае может произойти отключение инвертора или повреждение оборудования. Рисунок 6-1

Общие кривые и значения настроек

F010	Диапазон настройки	Единица изменения	Заводская установка	Изменение
Усилитель напряжения для усиления крутящего момента на низкой частоте	0.1~380.0V	0.1V	*	X

Этот параметр устанавливает самое низкое значение напряжения запуска на кривой V / F. Значение настройки F010 ограничено напряжением максимальной рабочей частоты. Этот параметр может

компенсировать недостаточный крутящий момент на низкой частоте, но компенсация крутящего момента не должна быть слишком большой и должна медленно изменяться от малого до большого значения в соответствии с фактическими ситуациями. Недостаточная компенсация может привести к недостаточному крутящему моменту, когда двигатель работает на низкой частоте, в то время как чрезмерная компенсация может вызвать чрезмерный крутящий момент и оказать воздействие на оборудование и даже может вызвать отключение инвертора, при большом значении. Кривые V / F определяются F006-F010. Это руководство содержит несколько вариантов общих кривых V / F для справки, таких как Рисунок 6-1. Конкретные кривые должны быть установлены в соответствии с характеристиками механической нагрузки.

F011	Диапазон настройки	Единица изменения	Заводская установка	Изменение
Нижний предел частоты	0.0~1000.0	0.01 Hz	0.00	○

Цель нижнего предела частоты состоит в том, чтобы предотвратить неправильную работу персонала на площадке и избежать перегрева или других механических неисправностей из-за слишком низкой частоты вращения двигателя. Значение нижнего предела частоты должно быть меньше значения верхнего предела частоты.

F012	
Режим управления движением	0 : V/F 1 : vector control

F013	Диапазон настройки	Единица изменения	Заводская установка	Изменение
Сброс параметров	00~10	1	00	X

Если установка значений параметров является неправильной или ненормальной, установите этот параметр 08 и сбросьте параметры на заводские значения. После блокировки (когда F000 = 1) параметры не могут быть сброшены, если они не разблокированы. Соответствующий параметр: F000.

F014	Диапазон настройки	Единица изменения	Заводская установка	Изменение
Время ускорения I	0.1~6500.0s	0.1s	*	○
F015				
Время замедления I				
F016				
Время ускорения II				
F017				
Время замедления II				
F018				
Время ускорения III				
F019				
Время замедления III				
F020				
Время ускорения IV (время ускорения толчка)				
F021				
Время замедления IV (время замедления толчка)				

Время разгона относится ко времени, которое требуется преобразователю для ускорения от 0 Гц до максимальной рабочей частоты. Обратитесь к t1 на рисунке 6-2 для наглядности; Время замедления относится к времени, требуемому преобразователю для замедления от максимальной рабочей частоты до 0 Гц. Обратитесь к t2 на рисунке 6-2 для наглядности.

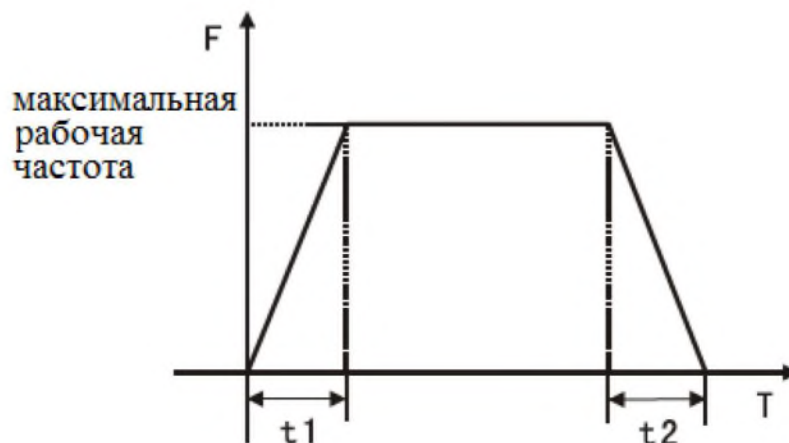


Рисунок 6-2 Кривые времени ускорения / замедления

Серия преобразователей частоты А определяет четыре вида времени ускорения / замедления всего от ускорения / замедления I до IV. Пользователи могут выбирать различное время ускорения / замедления посредством соответствующей функции переключения времени ускорения / замедления на внешних клеммах управления по мере необходимости; или выбрать другое время ускорения / замедления через соответствующие параметры многоступенчатой скорости с внутренним управлением во время многоступенчатой работы с внутренним управлением.

Как правило, преобразователь по умолчанию использует время I ускорения / замедления. Заводское значение времени I ускорения / замедления устанавливается в соответствии с моделью, а время IV ускорения / замедления относится к времени ускорения / замедления толчкового режима. Соответствующие параметры: F044-F049, F084, F085.

F022	Диапазон настройки	Единица изменения	Заводская установка	Изменение
Время замедления аварийной остановки	0,1 ~ 6500.0s 0.0 относится к остановке выбегом	0.1s	0.0	○

Темп замедления преобразователя устанавливается по времени замедления аварийной остановки во время аварийной остановки, если время замедления аварийной остановки равно 0,0, это означает, что аварийный останов устанавливается выбегом. Команда аварийного останова может быть получена через функцию цифрового входа клеммы 13 (аварийный останов).

6.2 Параметры функций практического применения

F023	Диапазон настройки	Единица изменения	Заводская установка	Изменение
Запрет реверса	0~1	1	1	X

0: Реверс запрещен

1: Реверс разрешен

Эта настройка параметров применяется к механизмам, где двигатель вращается только в одном направлении, чтобы избежать неправильной работы операторов. Когда реверс запрещен, двигатель может вращаться только вперед, а не наоборот.

F024	Диапазон настройки	Единица изменения	Заводская установка	Изменение
Кнопка Стоп действует или нет	0~1	1	1	X

0: STOP недействует

1: STOP действует

Когда режим управления относится к управлению с внешних клемм или управлению по RS485, этот параметр позволяет выбрать, будет ли действовать клавиша «Стоп» на панели. Если есть разрешение на действие, панель остановит преобразователь. Если необходим перезапуск, сначала удалите рабочий сигнал, а затем перезапустите преобразователь.

Этот параметр действует, только если F001 установлен как 1 или 2.

F025	Диапазон настройки	Единица изменения	Заводская установка	Изменение
Режим запуска	0~1	1	0	X

Два вида режимов запуска могут быть установлены в соответствии с требованиями различного оборудования.

0: начать с частоты запуска. Когда F029 установлен на ноль, торможение постоянным током во время запуска является недействительным, и запуск должен проводиться с частоты запуска. Когда F029 не равен нулю, торможение постоянным током во время запуска действует; при запуске сначала запустите торможение постоянным током, а затем начните с частоты запуска (F027).

1: Запуск с отслеживанием частоты: этот параметр можно использовать для перезапуска высокоинерционной нагрузки. При перезапуске отслеживание частоты понизит частоту, установленную преобразователем. При перезапуске рабочая команда может быть выполнена без полной остановки оборудования, а также может быть выполнено отслеживание запуска, чтобы сэкономить время при

наличии оборудования с высокой инерционной нагрузкой. Обратитесь к рисунку 6-3, для наглядности. См. P027, P029 и 031P для соответствующих параметров.

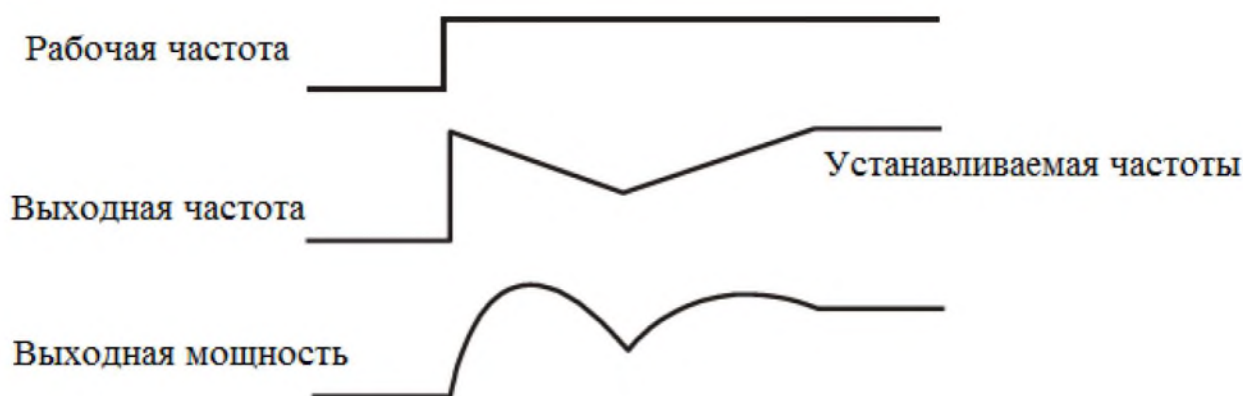


Рисунок 6-3 Запуск с отслеживанием частоты

[Примечание] Во время запуска с отслеживанием частоты, частота, установленная инвертором, будет отслеживаться вниз и на максимальной скорости. Во время запуска ток может быть относительно большим, и может произойти перегрузка по току или явление торможения. Необходимо обратить внимание на настройку отслеживания текущего уровня. F033 обычно устанавливается на уровне около 100 и должен быть конкретно установлен в соответствии с механической инерцией.

F026	Диапазон настройки	Единица изменения	Заводская установка	Изменение
Режим останова	0~1	1	0	X

0: для торможения, когда F030 равен 0, торможение постоянным током недопустимо. Если торможение постоянным током недопустимо, преобразователь будет замедляться до частоты останова и останова на выходе, и мотор будет остановлен в своем режиме. Когда F030 не равен 0, торможение постоянным током действует, после того, как инвертор замедляется до частоты останова, он останавливается в режиме торможения постоянным током. При остановке торможение постоянным током обычно используется для остановки для более точной позиции останова или управления позиционированием.

Примечание: частое использование торможения постоянным током может привести к перегреву двигателя. Соответствующими параметрами являются F028, F030 и F031.

1: После того как преобразователь остановится в режиме свободного хода, он получит команду останова и немедленно остановит выход, двигатель остановится в режиме свободного хода. При таком режиме торможение постоянным током недопустимо.

F027	Диапазон настройки	Единица изменения	Заводская установка	Изменение
Частота запуска	0.1~30.0 Hz	0.1Hz	0.5	X

Частота запуска относится к начальной частоте запуска преобразователя, например, когда частота запуска установлена на 5,0 Гц, преобразователь будет работать в диапазоне от 5,0 Гц до максимальной рабочей частоты после запуска с 5,0 Гц.

Соответствующие параметры: F025, F029 и F031.

F028	Диапазон настройки	Единица изменения	Заводская установка	Изменение
Частота останова	0.1~30.0 Hz	0.1Hz	0.5	X

Когда преобразователь находится в режиме замедления и частота снижается до частоты останова, преобразователь прекращает работу или начинает торможение постоянным током. Когда F030 равен 0, торможение постоянным током при останове недопустимо, и инвертор отключает выход, когда частота уменьшается до F028. Когда F030 установлен как действительный, инвертор остановится в режиме торможения постоянным током, когда частота уменьшится до F028. Соответствующие параметры: F028, F030 и F031.

F029	Диапазон настройки	Единица изменения	Заводская установка	Изменение
Время торможения постоянным током при запуске	0.0~25.0s	0.1s	0.0	X

Этот параметр будет определять состояние торможения постоянным током, когда он установлен при запуске, и время продолжительности торможения постоянным током двигателя. Когда он установлен на ноль, это означает, что торможение постоянным током недействует. Обратитесь к рисунку 6-4 для наглядности.

Запуск с торможением постоянным током обычно используется, когда нагрузка может перемещаться под действием внешних сил (действие потока воздуха на вентилятор) и, поскольку двигатель будет находиться в состоянии свободного хода с неопределенным направлением до того, как инвертор подаст напряжение. Поэтому мы можем выполнить торможение постоянным током перед запуском, а затем запустить двигатель, чтобы избежать отключения двигателя.

Параметры будут действительны, когда F025 установлен на ноль. См. F028, F029 и F031 для соответствующих параметров.

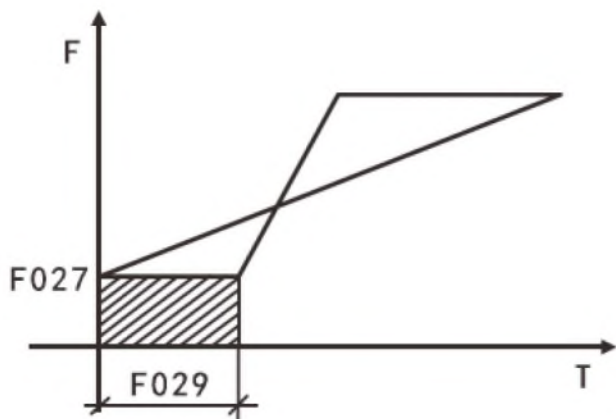


Рисунок 6-4 Время торможения постоянным током при запуске

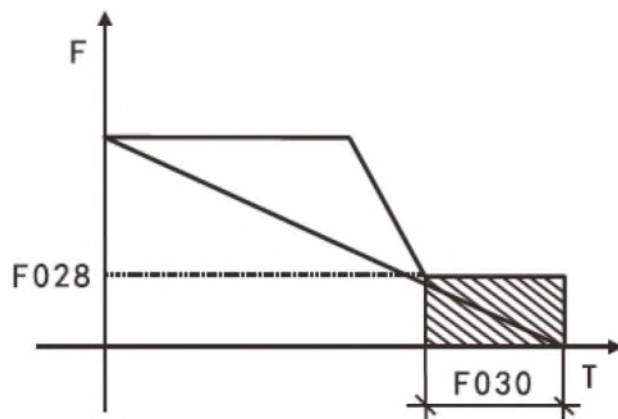


Рисунок 6-5 Время торможения постоянным током при остановке

F030	Диапазон настройки	Единица изменения	Заводская установка	Изменение
Время торможения постоянным током при остановке	0.0~25.0s	0.1s	0.0	×

Когда этот параметр установлен как ненулевой, торможение постоянным током при останове является действительным, и этот параметр будет определять время торможения постоянным током двигателя. При остановке торможение постоянным током обычно используется для остановки в верхнем положении или управления позиционированием. Когда этот параметр равен нулю, торможение постоянным током недействует. Обратитесь к рисунку 6-5 для наглядности.

Этот параметр действителен, когда F026 установлен в ноль. См. F026, F028 и F031 для соответствующих описаний.

F031	Диапазон настройки	Единица изменения	Заводская установка	Изменение
Уровень торможения постоянным током	0.0~20.0%	0.1%	2.0	×

Этот параметр может использоваться для установки входного напряжения торможения двигателя при запуске и останове и регулируется для получения различных напряжений торможения. Параметр должен медленно изменяться от малого к большому значению, пока не будет достигнут достаточный тормозной момент, в противном случае двигатель может быть поврежден. 100% напряжение должно использоваться для максимальной рабочей частоты.

F032	Диапазон настройки	Единица изменения	Заводская установка	Изменение
Время отслеживания частоты	0.1~20.0s	0.1s	5.0	X

В случае внешнего отключения или временного сбоя питания этот параметр будет определять время отслеживания частоты, когда инвертор выполняет отслеживание частоты. При запуске и остановке некоторых больших инерционных нагрузок повторный запуск после полной остановки оборудования приведет к потере большого количества времени, так как инерция нагрузки велика. После того, как отслеживание частоты включено, запуск может быть выполнен без полной остановки оборудования. И преобразователь будет выполнять отслеживание частоты сверху вниз с заданной частотой, а затем продолжит ускорение до заданной частоты после отслеживания.

F033	Диапазон настройки	Единица изменения	Заводская установка	Изменение
Уровень тока при отслеживании частоты	0~200%	1%	150	X

Когда преобразователь выполняет отслеживание частоты, выходной ток должен принимать это установленное значение как уровень. Когда выходной ток больше этого уровня, частота упадет и сделает ток ниже текущего уровня, а затем повторно выполнит отслеживание частоты

F034	Диапазон настройки	Единица изменения	Заводская установка	Изменение
Время нарастания напряжения во время отслеживания частоты	0.1~10.0s	0.1s	0.5	o

Когда режим запуска инвертора настроен с отслеживанием частоты, происходит процесс повышения напряжения. Когда напряжение растет слишком быстро, ток будет очень большим, и процесс отслеживания будет быстрым. Если напряжение растет медленно, ток будет небольшим, и отслеживание также будет медленным. Общий режим настройки таков, что для машин с небольшой мощностью F034 должен быть установлен как небольшое значение, в отличие от машин с большой мощностью.

F035– F040	заразервировано
------------	-----------------

F041	Диапазон настройки	Единица изменения	Заводская установка	Изменение
Несущая частота	0~15	1	*	X

Несущая частота связана с электромагнитным шумом двигателя, а также с тепловыделением преобразователя частоты и воздействием на окружающую среду. Обратитесь к следующей таблице:

Несущая частота	Электромагнитный шум	Тепловыделение	Вред окружающей среде
Маленькая ↓ Большая	Большой ↓ Маленький	Маленькое ↓ Большое	Маленький ↓ Большой

Таблица отображения несущей частоты:

Значение настройки	0	1	2	3	4	5	6	7	8	9	10	11	12	13	14	15
Несущая частота кГц	1.25	2	3	4	5	6	7	8	9	10	11	12	13	14	15	16

Чем выше несущая частота, тем меньше будет электромагнитный шум двигателя, но помехи для других систем будут сильнее, а тепловая производительность инвертора будет выше. Когда температура окружающей среды относительно высока, а нагрузка двигателя относительно велика, мы можем соответствующим образом уменьшить несущую частоту, чтобы улучшить тепловые характеристики инвертора. Заводское значение несущей частоты устанавливается в соответствии с моделью.

F042	Диапазон настройки	Единица изменения	Заводская установка	Изменение
Частота толчка	0.0~1000.0Hz	0.1Hz	5.00	○

Этот параметр может реализовывать функцию толчкового режима при тестировании машины, а толчковый режим может быть реализован только через 6-позиционные программируемые клеммы. Частота толчкового режима ограничена максимальной рабочей частотой и нижним пределом частоты. Когда функция толчкового режима включена, другая команда управления не будет приниматься, и время ускорения частоты толчкового режима определяется временем ускорения IV. После отпускания кнопки Jog инвертор немедленно прекратит работу. При реализации функции толчкового режима установите любой из соответствующих 6-позиционных программируемых клемм на 07 или 08.

Функция толчкового режима действует только в состоянии выключения, но не действует во время работы.

См. F044-F049 для соответствующих параметров.

F043	Диапазон настройки	Единица изменения	Заводская установка	Изменение
Время S кривой	0.0~6500.0s	0.1s	0.0	○

Этот параметр используется для установки плавного пуска или плавного останова без ударов во время пуска или останова инвертора; когда S-кривая запускается, инвертор будет строить кривые ускорения / замедления с различной скоростью в соответствии с временем ускорения / замедления. Обратитесь к рисунку 6-6 для описания времени S-кривой.

Когда F043 установлен на ноль, кривая S недопустима, т.е. ускорение и замедление будут по прямой линии, независимо от ситуации остановки, этот параметр будет действителен, если F014 меньше, чем F043, при условии, что фактическое ускорение равно $(F014 + F043) / 2$.

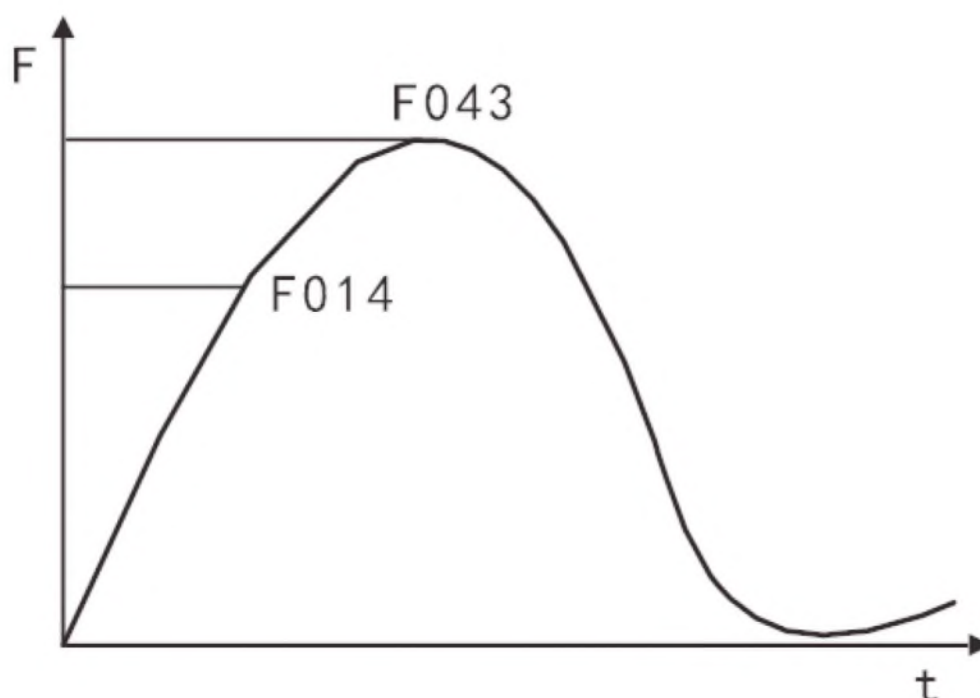


Рисунок 6-6. Время кривой S

6.3 Функциональные параметры входных / выходных клемм

F044	Диапазон настройки	Единица изменения	Заводская установка	Изменение
Функция клеммы X1	00~32	1	02	X
F045			03	
Функция клеммы X2			14	
F046			22	
Функция клеммы X3			23	
F047			24	
Функция клеммы X4				
F048				
Функция клеммы X5				
F049				
Функция клеммы X6				

01 : RUN (работает, и может сформировать несколько режимов управления в сочетании с другими терминалами.)

02 : FOR (вращение вперед)

03 : REV (обратное вращение)

04 : STOP (остановка)

05 : FOR / REV (прямое / обратное переключение, которое также можно включить с помощью трехпроводного соединения. Подробнее см. В следующем тексте.)

06 : JOG (толчек)

07: толчок вперед, с соответствующими параметрами F020, F021, F042.

08 : толчок в обратном направлении, с соответствующими параметрами F020, F021, F042.

09: Таймер внешнего управления 1 пуск

10: Таймер внешнего управления 2 пуск

После закрытия контакта таймер запускается на время. По истечении времени будет активирована многофункциональная выходная точка.

11 : Принудительное переключение частоты согласно F003.

12: В случае обнаружения перегрева радиатора или двигателя этот контакт должен использоваться чтобы защитить двигатель и инвертор.

13 : Аварийное отключение может быть принято с внешних сигналов неисправности, таких как аварийный останов.

14: Сброс можно использовать после устранения неисправности.

15 ~ 16: Заразвержены

17: Выбор времени разгона / замедления I

18: Выбор времени ускорения / замедления II

Здесь приведены четыре варианта времени ускорения / замедления для инвертора.

19: Многоступенчатая скорость I

20: Многоступенчатая скорость II

21: Многоступенчатая скорость III (16-ступенчатая скорость может быть установлена с многоступенчатой скоростью I, II, III и IV.)

22: Высокая скорость

23: Средняя скорость

24: Низкая скорость

Комбинация высокой, средней и низкой скорости может обеспечить три режима работы с различной частотой, в которых преобладает сигнал высокого уровня. Три вида скорости определяются соответственно частотой II, III и IV.

25: ПИД разрешено закрывать; Функция ПИД-регулятора включена и может быть эффективной только во время работы.

26: Многоступенчатая скорость IV

27: Функция ВВЕРХ

28: Функция ВНИЗ

При срабатывании этой клеммы частота инвертора будет увеличиваться или уменьшаться на одну единицу. Когда переключатель удерживается, частота будет равномерно меняться после быстрого увеличения или уменьшения до некоторой степени. Измененная частота может быть запомнена или не опираться на выбор параметра в случае сбоя питания и восстановления.

29: Разрешение вращения (Тяга разрешается при срабатывании этого контакта.)

31: Счетчик импульсов (этот терминал может принимать импульсные сигналы не более 250 Гц и производить счет после установки в качестве счетчика.)

32: Сброс счетчика (активация этого контакта удалит текущее значение счетчика, с показом «С00» и проведением повторного подсчета.)

◆ трехпроводное соединение

Три многофункциональные клеммы должны использоваться для трехпроводного соединения, чтобы обеспечить возможность переключения между прямым и обратным вращением, что широко используется для оптоэлектронного переключателя и других случаев, как показано на рисунке 6-7.

(1) Описание кнопки

V1: Кнопка «Вперед» (нормально открытая)

V2: кнопка реверса (нормально разомкнутая)

V3: кнопка остановки (нормально замкнутая)

(2) набор параметров

F001 = 1 под управлением внешнего терминала

F044 = 02 X1 устанавливается как функция прямого вращения

F045 = 03 X2 устанавливается как функция обратного вращения

F046 = 04 X3 установлена как функция останова

(3) Описание активации

Запуск X1 включает инвертор вперед (запуск) ;

Запуск X2 включает инвертор на реверс ;

Отключение нормально замкнутой кнопки B3 позволяет остановить инвертор.

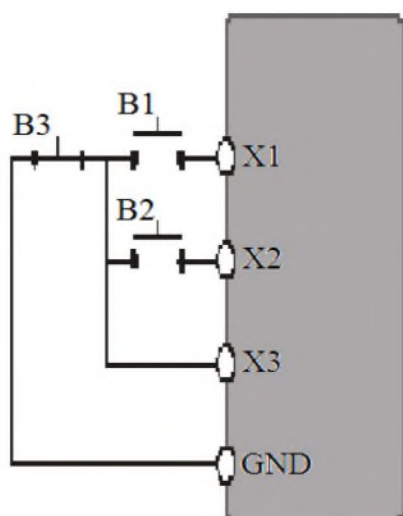


Рисунок 6-7 Трёхпроводная схема подключения

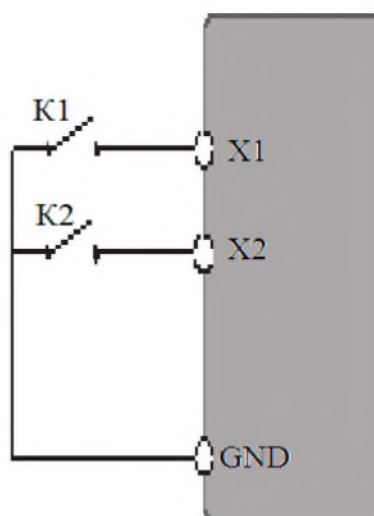


Рисунок 6-8 Двухпроводная схема подключения

◆ двухпроводное соединение

Включите пуск, останов, переключение вперед / назад, как показано на рисунке 6-8.

(1) Набор параметров: F001 = 1 (внешнее управление клеммой), F044 = 01 (X1 установлена как функция RUN), F045 = 05 (X2 устанавливается как функция переключения FOR / REV). После закрытия K1 инвертор работает в свободном режиме. Инвертор работает в прямом направлении, когда K2 разомкнут, и в обратном направлении, когда K2 замкнут.

(2) Набор параметров: F001 = 1 (управление с внешнего терминала), F044 = 02 (X2 установлена как функция прямого вращения), F045 = 03 (X2 установлена как функция обратного вращения). После замыкания K1 инвертор работает в прямом направлении и работает в обратном направлении, когда K2 замкнут.

◆ Выбор времени разгона / замедления I и II

Клемма X4	Клемма X5	Результат
ВЫКЛ	ВЫКЛ	Время ускорения / замедления I
ВКЛ	ВЫКЛ	Время ускорения / замедления II
ВЫКЛ	ВКЛ	Время ускорения / замедления III
ВКЛ	ВКЛ	Время ускорения / замедления IV

[Описание] 1) Эта функция активируется, когда F080 имеет значения 0, 2 и 3 и отключается при прерывании и внутреннем управлении многоступенчатой скоростью;

2) Доступны четыре варианта ускорения / замедления с комбинацией любых двух многофункциональных входных клемм;

3) Связанные многофункциональные входные клеммы устанавливаются на выбор времени ускорения / замедления I и II. Возьмите клеммы X4 и X5, например. Если F047 клеммы X4 установлен как 17, а F048 клеммы X5 установлен как 18, то выбор времени ускорения / замедления I и II включается для клемм X4 и X5 соответственно.

◆ Функция высокой, средней и низкой скорости

RUN	Клемма X6	Клемма X5	Клемма X4	Результат
ВКЛ	ВЫКЛ	ВЫКЛ	ВЫКЛ	Основная скорость, с установленным значением F003 в качестве частоты
ВКЛ	ВКЛ	ВЫКЛ	ВЫКЛ	Низкая скорость, с установленным значением F086 в качестве частоты
ВКЛ	ВКЛ/ВЫКЛ	ВКЛ	ВЫКЛ	Средняя скорость, с установленным значением F087 в качестве частоты
ВКЛ	ВКЛ/ВЫКЛ	ВКЛ/ВЫКЛ	ВКЛ	Высокая скорость, с установленным значением F088 в качестве частоты

[Описание] 1) Эта функция активируется, только если для F080 задано значение 2, то есть действует 4-ступенчатая скорость с внешним управлением;

2) Время разгона / торможения определяется через клемму выбора ускорения / торможения;

3) В случае одновременных сигналов высокой, средней и низкой скорости приоритет должен быть отдан в соответствии с последовательностью высокой, средней и низкой скорости.

◆ функции ВВЕРХ и ВНИЗ

ВВЕРХ	ВНИЗ	Результат
ВКЛ	ВЫКЛ	Частота вверх
ВЫКЛ	ВКЛ	Частота вниз
ВКЛ	ВКЛ	Частота остается прежней

[Описание] 1) Функции ВВЕРХ и ВНИЗ активируются только тогда, когда источником задания частоты является клавиатура, т.е. P002 равен 0.

2) Функции ВВЕРХ и ВНИЗ действуют во время работы, и частота не может быть изменена в режиме ожидания.

3) Рабочая частота не увеличится, когда достигнет максимума.

4) Рабочая частота не будет уменьшаться при достижении минимального или нижнего предела.

5) При использовании функций ВВЕРХ и ВНИЗ скорость движения вверх и вниз зависит от текущего времени ускорения / замедления.

6) При длительном нажатии кнопки ВВЕРХ или ВНИЗ частота будет быстро увеличиваться или уменьшаться до некоторой степени, а затем равномерно увеличиваться или уменьшаться.

7) Значение, изменяемая с помощью ВВЕРХ или ВНИЗ посредством настроек F077 и F117, обязательно остановите функцию памяти в этих параметрах или память неисправности питания.

◆ Описание функции счетчика

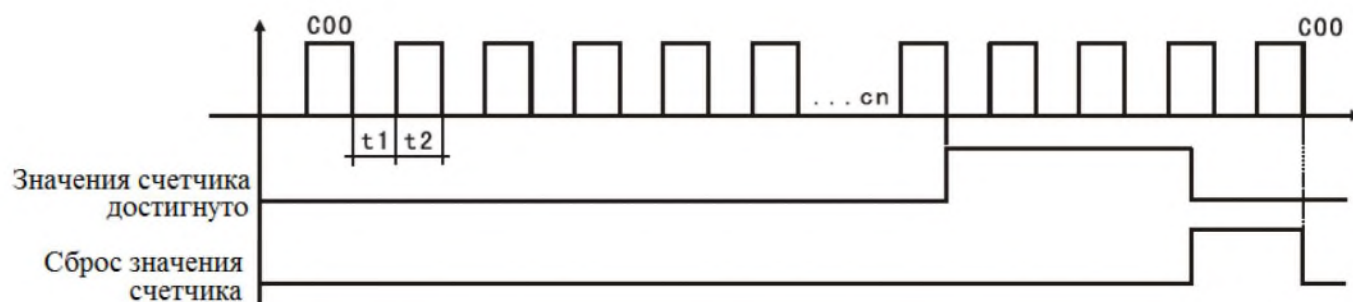


Рисунок 6-9 Описание схемы функции счетчика

[Описание] 1) Длительность триггерного сигнала не должна быть ниже 2 мс ($t_1, t_2 \geq 2$ мс)

2) Достигнутая величина счета соответствует срабатыванию многофункционального выходного контакта.

3) Пересчет можно проводить только после сброса счетчика;

4) Счетчик перестанет считать при достижении 65535.

F050	Диапазон настройки	Единица изменения	Заводская установка	Изменение
Выходная функция Y1	00~32	1	01	X
F051			05	
Выходная функция Y2			00	
F052			03	
Выходная функция клемм КА и КС				
F053				
Выходная функция клемм FA, FB и FC				

01: Индикация во время работы	Контакт активируется в случае индикации выхода или работы инвертора.
02: Индикация нулевой скорости	Контакт активируется, если выходная частота меньше частоты запуска.
03: Индикация неисправности	Контакт активируется, если инвертор неисправен.
04: Индикация торможения постоянным током	Контакт активируется, если инвертор находится в режиме торможения постоянным током.
05: Индикация достижения задания частоты	Контакт активируется, если выходная частота достигает установленной частоты. Контакт активируется, если инвертор находится в состоянии ускорения.
06: Индикация ускорения	Контакт активируется, если инвертор находится в состоянии ускорения. Контакт активируется, если инвертор находится в состоянии замедления.
07: Индикация замедления	Контакт активируется, если инвертор находится в состоянии замедления.
08: Индикация достижения уставки частоты I	Контакт активируется, если выходная частота достигает заданной частоты (F60).
09: Индикация достижения уставки частоты II	Контакт активируется, если выходная частота достигает заданной частоты (F61).
10: Индикация опасности перегрузки мотора	Контакт активируется, если инвертор обнаруживает перегрузку двигателя.
11: Индикация обнаружения высокого вращающего момента	Контакт активируется, если инвертор обнаруживает большой крутящий момент.
12: Индикация предупреждения перегрузки преобразователя	Контакт активируется, если преобразователь обнаруживает перегрузку.

13: Индикация заполнения счетчика импульсов	Контакт активируется, если значение счетчика достигает установленного значения (F065) когда внешний счетчик завершил счет.
14: Индикация достижения промежуточного значения счетчиком импульсов	Контакт активируется, если значение счетчика достигает установленного значения (F065) когда внешний счетчик завершил счет.
15: Индикация достижения значения внешним контрольным таймером I	Контакт активируется, если таймер I достигает установленного значения.
16: Индикация достижения значения внешним контрольным таймером II	Контакт активируется, если таймер II достигает установленного значения.
17: Индикация опасности низкого напряжения	Контакт активируется, если инвертор обнаруживает низкое напряжение.
18: Индикация завершения этапа для многоступенчатой скорости с внутренним управлением	Контакт включен, и выводится один импульс после завершения каждой ступени согласно программированию операций преобразователя.
19: Индикация завершения процесса для многоступенчатой скорости с внутренним управлением	Контакт активирован, и один импульс выводится после завершения всех этапов (то есть после одного круга) согласно программированию операций преобразователя.
20: Индикация отключения 4-20 мА	Контакт активируется, если входной сигнал AI отключен, а F070 больше чем 2.
21-24: Зарезервировано	
25: Индикация включения вспомогательного насоса 1	Контакт контролирует запуск и останов вспомогательного насоса. За подробностями обращайтесь к описанию работы с несколькими насосами.
26: Индикация включения вспомогательного насоса 2	
27: Индикация завершения создания момента (тяги)	Контакт активируется после завершения создания момента (тяги) и автоматически сбрасывается при остановке преобразователя.
28: Предупреждение о нижнем пределе ПИД	Контакт активируется, если величина обратной связи ПИД меньше нижнего предела (F162).
29: Предупреждение о верхнем пределе ПИД	Контакт активируется, если величина обратной связи ПИД превышает верхний предел (F161).
30: Индикация приведения в действие тормозного резистора	Контакт активируется, если инвертор работает и напряжение постоянного тока выше, чем напряжение торможения.
31: Индикация срабатывания электромагнитного реле	Соответствующий контакт активируется, когда контактор втягивается.
32: Индикация срабатывания вентилятора	Соответствующий контакт активируется, когда температура инвертора повышается или инвертор работает.

F054	Диапазон настройки	Единица изменения	Заводская установка	Изменение
Функция выхода A0	0~3	1	0	○

Клемма выходного цифрового сигнала выводит количество импульсов или аналоговое значение 0-10 В. В сочетании с F055 его можно использовать для внешнего мониторинга после подключения к соответствующим приборам с диапазоном менее 10 В.

0: 0-10 В аналоговый выходной сигнал, соответствующий выходной частоте, 0-10 В, соответствующий 0-максимальной рабочей частоте

1: 0-10 В аналоговый выходной сигнал, соответствующий выходному току, 0-10 В, соответствующий 0-кратному номинальному току инвертора

2: Аналоговый выходной сигнал, соответствующий напряжению шины постоянного тока, 0-10 В, соответствующий 0-1000 В

3: Аналоговый выходной сигнал, соответствующий выходному переменному напряжению, 0-10 В, соответствующий 0-510 В / 255 В

F055	Диапазон настройки	Единица изменения	Заводская установка	Изменение
Усиление аналогового выхода A0	0~100%	1%	100	○

Этот параметр можно использовать для регулировки выходного напряжения аналогового терминала, чтобы адаптировать его к подключаемому прибору с различным диапазоном и для калибровки приборов. Он также может быть использован для калибровки, если счетчик оборотов с диапазоном 0-5 В подключен для отображения рабочей частоты через многофункциональные клеммы с F055, установленным как 50.

F056	Диапазон настройки	Единица изменения	Заводская установка	Изменение
Пропускаемая частота 1	0.0~1000.0 Hz	0.1Hz	0.0	
F057				
Пропускаемая частота 2				
F058	0.10~10.00 Hz	0.1Hz	0.5	
Пропускаемая частота 3				
F059	0.10~10.00 Hz	0.1Hz	0.5	
Диапазон пропускаемой частоты				

Чтобы избежать точки механического резонанса, устанавливаются эти три точки пропуска

частоты. Фактический диапазон пропуска частоты в два раза больше, чем у F059, и вся частота пропуска будет недействительной, когда $F059 = 0$, как показано на рисунке 6-10.

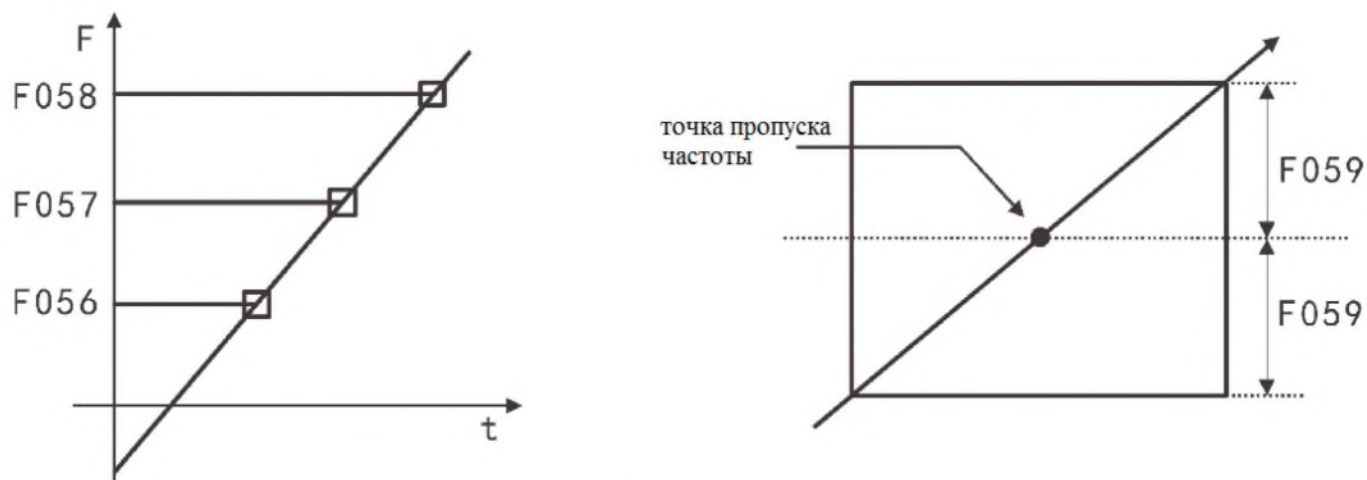


Рисунок 6-10. Пропускание частоты

F060	Диапазон настройки	Единица изменения	Заводская установка	Изменение
Частота подачи воды I (постоянное давление подачи воды высокий уровень частоты)	0.0~1000.0 Hz	0.01 Hz	0.0	○
F061				
Частота подачи воды II(постоянное давление подачи воды низкий уровень частоты))				
F062	0.1~10.0 Hz	0.1 Hz	0.5	
Диапазон частоты подачи воды				

Когда выходная частота превышает частоту подачи воды, активируется соответствующая многофункциональная выходная клемма с постоянным частотным диапазоном в виде петли гистерезиса. Когда инвертор используется для подачи воды постоянного давления, F060 используется как высокоскоростная частота, а F061 устанавливается как низкоскоростная частота.

F063	Диапазон настройки	Единица изменения	Заводская установка	Изменение
Установка времени внешнего контрольного таймера I	0.1~10.0s	0.1s	0.1	×

F064				
Установка времени внешнего контрольного таймера II	1~100s	1s	1	X

Внешний контрольный таймер I - это таймер 0,1 с-10,0 с, а внешний контрольный таймер II - 1 с-100 с. Когда многофункциональный входной терминал управления таймером открывается или закрывается, таймер начинает отсчет времени; при достижении таймером уставки времени включается соответствующий многофункциональный выходной контакт; когда таймер отключается, соответствующий многофункциональный выходной контакт сбрасывается. Во время работы таймер будет продолжать работать нормально, несмотря на остановку из-за сбоя, и автоматически сбрасывается в случае остановки из-за сбоя питания.

F065	Диапазон настройки	Единица изменения	Заводская установка	Изменение
Уставка значения счета импульсов	0~65500	1	0	○
F066				
Средняя уставка счетчика	0~65500	1	0	○

6-позиционные многофункциональные входные клеммы могут использоваться как триггерные клеммы счетчика. Когда значение счетчика достигает установленного значения F065, включается соответствующий многофункциональный выходной контакт. После нулевой очистки счетчик сбрасывается, чтобы дать возможность пересчета. Датчик приближения и оптоэлектронный переключатель могут использоваться для сигнала триггера.

F067	Диапазон настройки	Единица изменения	Заводская установка	Изменение
Положительная и отрицательная логика цифровых входных клемм	0~1	1	0	X

0: положительная логика, с NPN в качестве режима подключения

1: отрицательная логика, с PNP в качестве режима подключения

Этот параметр должен использоваться вместе с переключкой J2. В случае NPN в качестве режима внешней проводки, J2 переходит на NPN с F067, установленным в 0; в случае PNP в качестве режима внешней проводки, J2 переходит на PNP с F067, установленным в 1.

F068	Диапазон настройки	Единица изменения	Заводская установка	Изменение
Время устранения дребезга цифрового входа	0~60000ms	1	20	○

F069	Диапазон настройки	Единица изменения	Заводская установка	Изменение
Максимальная частота импульсного выхода	1.0~10.0kHz	0.1	10.0	×

6.4 Функциональные параметры аналоговой величины

F070	Диапазон настройки	Единица изменения	Заводская установка	Изменение
Выбор входного канала для аналогового сигнала	0~11	1	0	×

Существует два канала AI1 и AI2 и три режима для аналогового ввода величины:

Единицы: 0 : 0 ~ 10 В

1 : 0 ~ 5 В

десятки : 0 : 0 ~ 20 мА / 0 ~ 10 В

1: 4 ~ 20 мА / 2 ~ 10 В

[Примечание] Вход по току или напряжению может быть выбран каналом 2 через переключку J3

Этот параметр может быть установлен для удовлетворения различных аналоговых входных сигналов.

F071	Диапазон настройки	Единица изменения	Заводская установка	Изменение
Время фильтрации аналогового сигнала	0~1000ms	1	20	×

Установка этого параметра связана со скоростью реакции на изменение аналоговой величины; чем больше установлено значение F071, тем медленнее реакция.

F072	Диапазон настройки	Единица изменения	Заводская установка	Изменение
Верхняя частота аналогового сигнала	0.0~1000.0 Hz	0.1 Hz	50.0	×

F073				
Нижняя частота аналогового сигнала	0.0~1000.0 Hz	0.1 Hz	0.0	X
F074				
Направление верхней частоты	0~1	1	0	X
F075				
Направление нижней частоты	0~1	1	0	X

0: положительное направление

1: отрицательное направление

Направление смещения относится к команде прямого / обратного направления; положительное смещение представляет прямое, а отрицательное смещение — обратное направление. Подробнее см.

Описание схемы F076.

F076	Диапазон настройки	Единица изменения	Заводская установка	Изменение
Выбор реверса для отрицательной величины аналогового сигнала	0~1	1	0	X

0: обратное движение недоступно для отрицательной величины

1: обратное движение доступно для отрицательной величины

Этот параметр может использоваться для установки диапазона и нулевой точки внешнего аналогового сигнала, таким образом есть возможность составлять любую форму кривой для управления двигателем, как показано на рисунке 6-11.

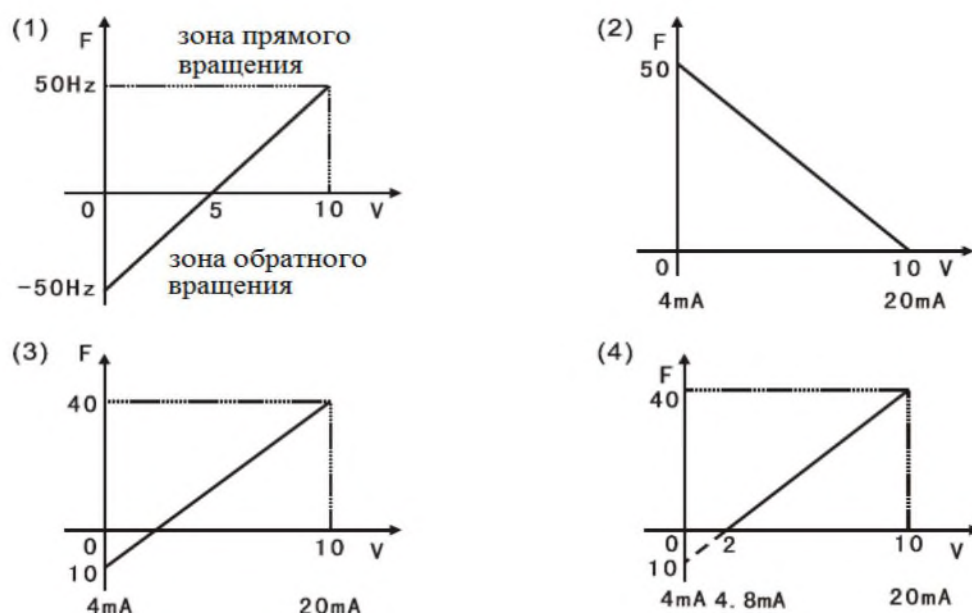


Рисунок 6-11 Настройка кривой для аналогового сигнала

(1) Параметры: F073 = 50 F075 = 1 F072 = 50 F074 = 0 F076 = 1

[Описание] Кривая может быть использована для легкого сочетания с другими системами в различных сложных задачах. Когда кривая применяется, команда прямого / обратного вращения внешних клемм остается актуальной, что означает, что кривая будет меняться при переключении прямого / обратного вращения.

(2) Параметры: F073 = 50 F075 = 0 F072 = 0 F074 = 0 F076 = 0

[Описание] Кривая специально применяется с настройкой отрицательного наклона, где давление и температура контролируются датчиком большой величины давления и выходных сигналов.

Следовательно, кривая точно соответствует требованиям, когда для преобразователя требуется останов или замедление.

(3) Параметры: F073 = 10 F075 = 1 F072 = 40 F074 = 0 F076 = 1

[Описание] Может быть широко и гибко использовано пользователями.

(4) Параметры: F073 = 10 F075 = 1 F072 = 40 F074 = 0 F076 = 0

[Описание] Эта кривая является кривой распространяющейся только в зоне прямого вращения. 2 В-10 В (4,8 мА-20 мА) соответствует 0 Гц-40 Гц, а сигналы 0 В-2 В (4-4,8 мА) являются недействительными.

Кривая может использоваться, чтобы избежать шумовых помех. В суровых условиях сигналы ниже 1 В не должны использоваться, насколько это возможно, для установки рабочей частоты инвертора.

F077	Диапазон настройки	Единица изменения	Заводская установка	Изменение
Выбор функции памяти для ВВЕРХ & ВНИЗ	0~1	1	0	X

0: не запоминается

1: запоминается

Этот параметр может использоваться для выбора, запоминать ли значение, измененное с помощью ВВЕРХ и ВНИЗ, после остановки. Когда F077 установлен как 1, значение после остановки будет запомнено после повторного запуска; если требуется защита при отключении питания, тогда одновременно установите F117 на 1 со значениями ВВЕРХ и ВНИЗ.

Обратитесь к описанию F044-F049 для получения подробной информации о связанных параметрах.

F078	Диапазон настройки	Единица изменения	Заводская установка	Изменение
Выбор приращения (шага) для ВВЕРХ и ВНИЗ	0~1	1	0	X

0: для 0,01 Гц минимальная скорость вверх / вниз составляет 0,01 Гц

1: для 0,1 Гц, минимальная скорость вверх / вниз составляет 0,1 Гц

Этот параметр можно использовать для настройки единиц скорости вверх / вниз (для UP и DOWN) что бы удовлетворить потребности пользователей.

F079	Диапазон настройки	Единица изменения	Заводская установка	Изменение
Коэффициент кратности для ВВЕРХ и ВНИЗ	0~250	1	0	X

Фактическое увеличение UP и DOWN является результатом умножения значений F078 и F079.

6.5 Функциональные параметры многоступенчатой скорости

F080	Диапазон настройки	Единица изменения	Заводская установка	Изменение
Выбор многоступенчатого скоростного режима	0~5	1	2	X

0: нормальная работа

1: 16-ступенчатая скорость с внутренним управлением

2: 4- ступенчатая скорость с внешним управлением

3: 16- ступенчатая скорость с внешним управлением

4: 4- ступенчатая скорость с внешним управлением (рабочая команда действует автоматически)

5: 16- ступенчатая скорость с внешним управлением (рабочая команда действует автоматически)

1: многоступенчатый с внутренним управлением (16- ступенчатая скорость)

[Описание]

1) 16- ступенчатая скорость состоит из основной скорости и 15- ступенчатой скорости;

2) Время ускорения / замедления скорости каждой ступени устанавливается через F084 и F085;

3) Время работы задается таймерами F101-F116, а таймеры для неиспользуемых ступеней управления устанавливаются на 0;

4) Направление работы каждой ступени скорости задается с помощью F082 и F083;

5) При работе многоступенчатой скорости с внутренним управлением время и направление работы зависят от настройки внутренних параметров с недопустимым внешним таймером времени и переключением направления вперед / назад.

2: 4- ступенчатая скорость с внешним управлением (см. Описание функций для высокоскоростных, среднескоростных и низкоскоростных клемм F044-F049)

3: 16- ступенчатая скорость с внешним управлением

Многофункциональные цифровые входные клеммы				Результат
Многоступенчатая скорость I	Многоступенчатая скорость II	Многоступенчатая скорость III	Многоступенчатая скорость IV	
ВЫКЛ	ВЫКЛ	ВЫКЛ	ВЫКЛ	Основная частота
ВКЛ	ВЫКЛ	ВЫКЛ	ВЫКЛ	Для многоступенчатой скорости II, частота определяется F086
ВЫКЛ	ВКЛ	ВЫКЛ	ВЫКЛ	Для многоступенчатой скорости III, частота определяется F087
ВКЛ	ВКЛ	ВЫКЛ	ВЫКЛ	Для многоступенчатой скорости IV, частота определяется F088
ВЫКЛ	ВЫКЛ	ВКЛ	ВЫКЛ	Для многоступенчатой скорости V, частота определяется F089
ВКЛ	ВЫКЛ	ВКЛ	ВЫКЛ	Для многоступенчатой скорости VI, частота определяется F090
ВЫКЛ	ВКЛ	ВКЛ	ВЫКЛ	Для многоступенчатой скорости VII, частота определяется F091
ВКЛ	ВКЛ	ВКЛ	ВЫКЛ	Для многоступенчатой скорости VIII, частота определяется F092
ВЫКЛ	ВЫКЛ	ВЫКЛ	ВКЛ	Для многоступенчатой скорости IX, частота определяется F093
ВКЛ	ВЫКЛ	ВЫКЛ	ВКЛ	Для многоступенчатой скорости X, частота определяется F094
ВЫКЛ	ВКЛ	ВЫКЛ	ВКЛ	Для многоступенчатой скорости XI, частота определяется F095
ВКЛ	ВКЛ	ВЫКЛ	ВКЛ	Для многоступенчатой скорости XII, частота определяется F096

ВЫКЛ	ВЫКЛ	ВКЛ	ВКЛ	Для многоступенчатой скорости XIII, частота определяется F097
ВКЛ	ВЫКЛ	ВКЛ	ВКЛ	Для многоступенчатой скорости XIV, частота определяется F098
ВЫКЛ	ВКЛ	ВКЛ	ВКЛ	Для многоступенчатой скорости XV, частота определяется F099
ВКЛ	ВКЛ	ВКЛ	ВКЛ	Для многоступенчатой скорости XVI, частота определяется F100

[Описание]

1) Когда F080 установлен на 3, действует режим многоступенчатой скорости с внешним управлением;

2) Выбраны любые четыре цифровых входных клеммы, их функции установлены как:

19 - многоступенчатая скорость I,

20 - многоступенчатая скорость II,

21- многоступенчатая скорость III

26 - многоступенчатая скорость IV соответственно;

3) Многоступенчатая скорость I, II, III и IV может использоваться для формирования 15-ступенчатой скорости; 16- ступенчатая скорость будет доступна, когда задействована основная частота;

4) Каждое время ускорения / замедления и направление определяются внешними клеммами.

5) Основная частота устанавливается F002; когда F002 = 0, то есть основная частота задается с клавиатуры, основная частота равна значению F003.

4: Тяга - это особый параметр, используемый для реализации постоянной скорости захвата и погашения скручиваемого шнура, то есть постоянная линейная скорость может быть реализована с определенной точностью, как показано на рисунке 6-12.

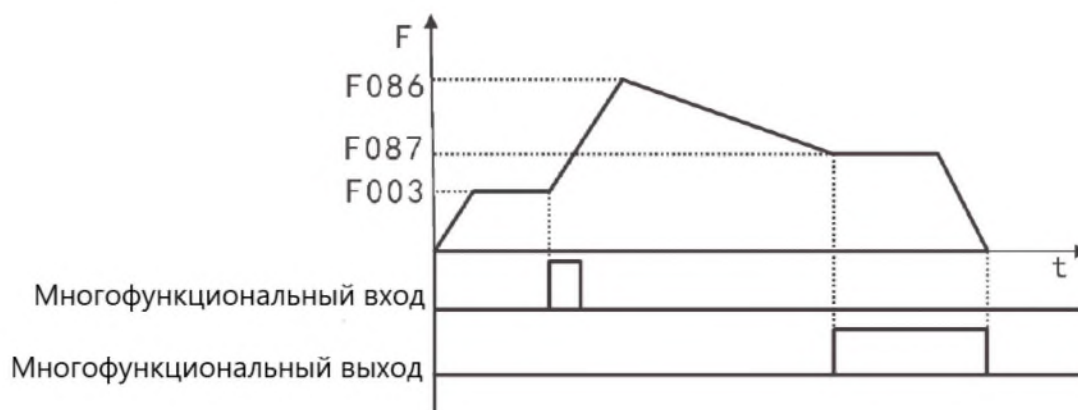


Рис. 6-12.

Кривая приведения в действие

[Описание]

- 1) Тяга будет активироваться при срабатывании внешнего многофункционального терминала.
- 2) Во время приведения в действие тяги время работы T составляет $F101 \times 10$.
- 3) После завершения приведения в действие тяги преобразователь выдает выход с постоянной скоростью (F087), и соответствующие многофункциональные выходные контакты активируются до тех пор, пока не будет подана команда останова, а затем преобразователь прекратит работу, и многофункциональный выходной контакт перезагрузится.
- 5: Нарушение (функция перемещения) Этот параметр специфичен для химического волокна, печати и окрашивания; любой ввод команды, кроме остановки, внешней ошибки и аварийного останова в работе, не принимается.

[Описание] 1) Каждая частота точки поворота определяется F003 и F086;

- 2) Частота скачкообразного изменения определяется F092;
- 3) Время работы определяется F101 и F102;
- 4) Связанные параметры: F003 и F086-F116.

F081	Диапазон настройки	Единица изменения	Заводская установка	Изменени
Выбор режима работы многоступенчатой скорости с внутренним управлением	0~3	1	0	X

0: выполнение программы останавливается после одного цикла

1: круговая (циклическая) работа

2: Автоматический запуск (интервал остановки) останавливается после одного цикла

3: Автоматический запуск (интервал остановки) в круговом движении.

Эта настройка параметров действует только в том случае, если в F080 установлено значение 1. См. F003, F080 и F082-F116 для связанных параметров.

[Описание]

- 1) Работа программы останавливается после одного цикла: преобразователь работает с заданным значением внутренних параметров после подачи команды автоматического запуска программы и автоматически останавливается после работы в течение одного цикла. Преобразователь частоты может перезапуститься после подачи второй команды.
- 2) Круговой режим: Преобразователь частоты работает последовательно и циклически при заданном значении внутренних параметров частоты сегмента и времени работы; любой ввод команды, кроме остановки, внешнего отказа и аварийного останова в круговом цикле, не принимается.
- 3) Автоматический запуск (интервал остановки) останавливается после одного цикла.

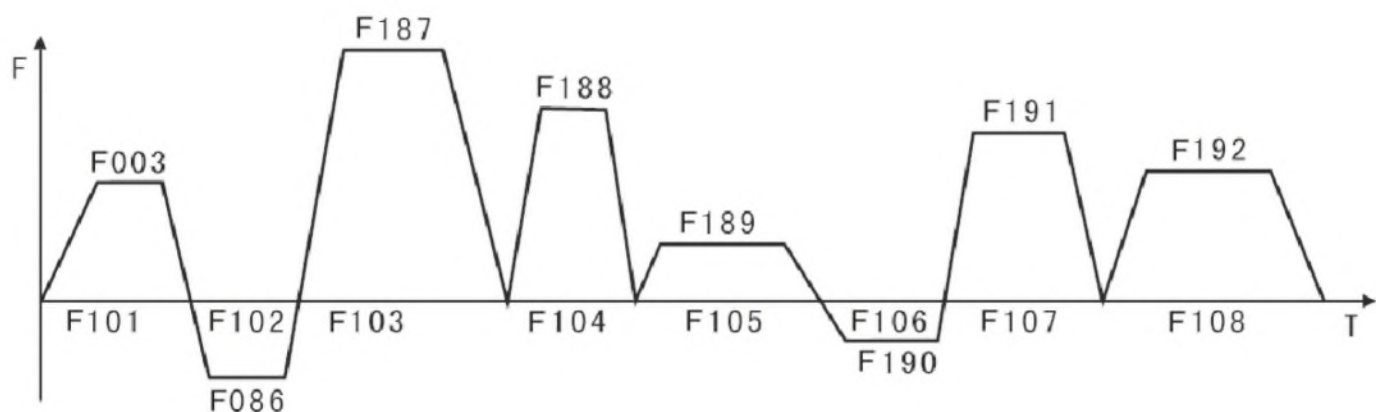


Рисунок 6-13 Кривая работы и параметры управления для многоступенчатой скорости с внутренним управлением

[Описание] 1) Преобразователь работает в соответствии с параметрами после подачи команды автоматического программирования, но сначала останавливается, а затем перезапускается при преобразовании каждой ступени; автоматически останавливаться после работы в течение одного цикла, и преобразователь перезапускается после подачи второй команды работы;

2) Частота для каждой скорости сегмента устанавливается F003, F086 ~ F100;

3) Время работы для каждой скорости сегмента устанавливается с помощью F101 ~ F116;

4) Направление движения устанавливается F082, F083.

F082	Диапазон настройки	Единица изменения	Заводская установка	Изменение
Направление движения первых 8 сегментов	0~255	0	0	X
F083				
Направление движения последних 8 сегментов			0	X

Набор параметров F082 действует, только если для F080 установлено значение 1, Режим установки направления движения для полосы частот F086-F092 и F003 при программировании работает следующим образом:

Направление движения задается двоичным 8-битным кодом, который можно изменить на десятичное значение для настройки параметра. Например, значение параметра 01001010 может быть изменено на десятичное значение, т.е. $1 \times 2^6 + 1 \times 2^3 + 1 \times 2^1 = 64 + 8 + 2 = 74$, $P082 = 74$. F082 = 74. F083 устанавливается для направления скорости на последних 8 сегментах (метод расчета такой же, как и для F082).

F084	Диапазон настройки	Единица изменения	Заводская установка	Изменение
Выбор времени ускорения / замедления для первых 8 сегментов	0~65535	1s	0	X
F085				
Выбор времени ускорения / замедления для последних 8 сегментов				X

Этот набор параметров действует только в том случае, если для F080 задано значение 1. Методы настройки времени ускорения / замедления для многоступенчатой скорости и скорости сегмента с внутренним управлением следующие: время разгона / торможения определяется двоичным 2бит.

Бит 1	Бит 0	Время ускорения
0	0	Время первого ускорения / замедления F014, F015
0	1	Время второго ускорения / замедления F016, F017
1	0	Время третьего ускорения / замедления F018, F019
1	1	Время четвертого ускорения / замедления F020, F021

Время ускорения / замедления для каждого сегмента определяется двоичными 16-битами

Скорость восьмого сегмента		Скорость седьмого сегмента		Скорость шестого сегмента		Скорость пятого сегмента		Скорость четвертого сегмента		Скорость третьего сегмента		Скорость второго сегмента		Скорость первого сегмента	
t8		t7		t6		t5		t4		t3		t2		t1	
0	0	0	0	0	0	0	0	0	1	1	0	0	0	1	1

t1 Время ускорения / замедления IV

t2 Время ускорения / замедления I

t3 ускорение / замедление III заданное значение

t4 Время ускорения / замедления II: $1 \times 2^0 + 1 \times 2^1 + 1 \times 2^5 + 1 \times 2^6 = 99$

t5 Время ускорения / замедления I F084 установлено как 99

t6 Время ускорения / замедления I: $2^0=1$ $2^1=2$ $2^2=4$ $2^3=8$

t7 Время ускорения / замедления I: $2^4=16$ $2^5=32$ $2^6=64$ $2^7=128$

t8 Время ускорения / замедления I

F085 - это выбор времени ускорения / замедления для последних 8 сегментов (метод расчета такой же, как и для F084)

F086	Диапазон настройки	Единица изменения	Заводская установка	Изменение
Установка частоты II	0.0~1000.0 Hz	0.01 Hz	15	○
F087			20	
Установка частоты III				
F088				

Установка частоты IV			
F089			30
Установка частоты V			
F090			35
Установка частоты VI			
F091			40
Установка частоты VII			
F092			0.5
Установка частоты VIII			
F093			10
Установка частоты IX			
F094			15
Установка частоты X			
F095			20
Установка частоты XI			
F096			25
Установка частоты XII			
F097			30
Установка частоты XIII			
F098			35
Установка частоты XIV			
F099			40
Установка частоты XV			
F100			45
Установка частоты XVI			

Параметр можно установить, комбинируя многофункциональные входные клеммы, с 4-сегментной скоростью, управляемой извне, с возможностью выбора многосегментной скорости с внешним управлением и возможностью выбора многосегментной скорости с внутренним управлением. См. Описание F080 и F086-F100 для получения подробной информации о связанных параметрах.

F101	Диапазон настройки	Единица изменения	Заводская установка	Изменение
Таймер I	0.0~6500.0s	0.1s	10.0	○
F102			10.0	
Таймер II			0.0	
F103			0.0	
Таймер III			0.0	
F104			0.0	
Таймер IV			0.0	
F105			0.0	
Таймер V			0.0	
F106			0.0	
Таймер VI	0.0			
F107	0.0			
Таймер VII	0.0			
F108	0.0			
Таймер VIII	0.0			
F109	0.0			
Таймер IX	0.0			
F110	0.0			
Таймер X				

F111			0.0	
Таймер XI				
F112			0.0	
Таймер XII				
F113			0.0	
Таймер XIII				
F114			0.0	
Таймер XIV				
F115			0.0	
Таймер XV				
F116			0.0	
Таймер XVI				

Настройка параметра применима к настройке времени работы для многоступенчатой скорости с внутренним управлением и приведения в действие усилия. Обратитесь к описанию F080 и F101-F116 для получения подробной информации о связанных параметрах.

F117	Диапазон настройки	Единица изменения	Заводская установка	Изменени
Функция памяти для многоступенчатой скорости с внутренним управлением (UP.DOWN выключение резерва)	0~1	1	0	X

0: не запоминается

1: запоминается

Этот параметр определяет функцию паузы во время управления преобразователем на многоступенчатой скорости с внутренним управлением; когда F117 = 1, он может запоминать рабочее состояние преобразователя, даже во время остановки или сбоя, а затем продолжать работать после возврата в нормальное состояние; когда F117 = 0, запоминание недоступно.

При использовании функции ВВЕРХ и ВНИЗ параметр и F077 может реализовать ВВЕРХ и ВНИЗ функцию таймера отключения резерва. Когда F077 = 1, таймер ВВЕРХ и ВНИЗ запоминается во время остановки. Между тем, если F177=1, вверх и вниз таймер выключения резерва.

6.6 Параметры функции защиты

F118	Диапазон настройки	Единица изменения	Заводская установка	Изменени
Выбор функции предотвращения перенапряжения	0~1	1	0	X

0: функция предотвращения перенапряжения не действует

1: функция предотвращения перенапряжения действует

Во время замедления преобразователем двигатель должен генерировать энергию рекуперации в инвертор под влиянием инерции нагрузки, следовательно напряжение на шине постоянного тока преобразователя будет повышаться; в то время как функция блокировки по перенапряжению запущена и напряжение постоянного тока преобразователя чрезмерно высокое, преобразователь должен прекратить замедление до тех пор, пока напряжение на шине постоянного тока не станет ниже установленного значения, и преобразователь продолжит замедление автоматически.

F119	Диапазон настройки	Единица изменения	Заводская установка	Изменени
Уровень перегрузки при ускорение	0~200%	1,00%	150,00%	X

Во время ускорения выходной ток преобразователя должен быстро возрасть из-за перегрузки или чрезмерно короткого времени ускорения, и преобразователь должен прекратить ускорение при превышении номинального установленного уровня; когда ток ниже установленного значения, преобразователь продолжает ускоряться.

[Примечание] 100% -ный ток относится к номинальному току двигателя, а когда параметр установлен на 0, функция предотвращения останова не действует во время ускорения.

F120	Диапазон настройки	Единица изменения	Заводская установка	Изменени
Уровень перегрузки при постоянной скорости	0~200%	1,00%	0,00%	X

Во время постоянной работы с переменной частотой происходят ускорения, ток увеличивается из-за колебаний нагрузки или по другой причине; когда ток превышает номинальное заданное значение, преобразователь должен уменьшить выходную частоту, а если выходной ток возвращается к нормальному, преобразователь должен разогнаться до установленной частоты.

F121	Диапазон настройки	Единица изменения	Заводская установка	Изменени
Время торможения для предотвращения перегрузки при постоянной скорости	0,1~25,5с	0,1с	5,0с	○

Когда преобразователь применяется к нагрузке вентиляторов и насосов, P120 может быть установлен на 120%; когда ток инвертора превышает 120%, выходная частота должна уменьшаться, следовательно, ток должен уменьшаться; однако после того, как ток вернется к норме, частота также должна постепенно стать нормальной, достигая, таким образом, функции предотвращения срыва; Скорость снижения частоты зависит от F121.

F122	Диапазон настройки	Единица изменения	Заводская установка	Изменени
Предотвращение превышения уровня напряжения	200~800В	1В	Зависит от модели	Х

F123	Диапазон настройки	Единица изменения	Заводская установка	Изменени
Выбор режима обнаружения превышения крутящего момента	0~3	1	0	Х

0: при достижении частоты начните обнаруживать превышение крутящего момента; после обнаружения превышения крутящего момента продолжайте работу.

1: при достижении частоты начинайте обнаруживать превышение крутящего момента; после обнаружения превышения крутящего момента прекратите работу.

2: обнаружение превышения крутящего момента во время работы; после обнаружения превышения крутящего момента продолжайте работу.

3: обнаружение превышения крутящего момента во время работы; после обнаружения превышения крутящего момента остановите работу

F124	Диапазон настройки	Единица изменения	Заводская установка	Изменени
Уровень обнаружения превышения крутящего момента	0~200%	1,00%	0,00%	Х

Когда выходной ток выходит за пределы уровня обнаружения крутящего момента и длительность этого превышает половину установленного значения времени (заводское значение 1,0 с), должно быть

указано обнаружение превышения крутящего момента и активируется соответствующий многофункциональный аварийный контакт; когда оно превышает установленное значение времени, преобразователь должен обеспечить защиту, а когда этот параметр установлен на 0, избыточный крутящий момент не обнаруживается.

F125	Диапазон настройки	Единица изменения	Заводская установка	Изменени
Время обнаружения превышения крутящего момента	0,1~20,0с	0,1с	1,0с	X

Когда преобразователь обнаруживает, что выходной ток превышает установленный ток двигателя, он должен начать рассчитывать время превышения крутящего момента; когда время превышения крутящего момента превышает половину установленного значения времени обнаружения, соответствующая многофункциональная выходная клемма должна активироваться аварийным сигналом превышения крутящего момента, и преобразователь продолжит работу. Если время превышения крутящего момента превышает установленное значение времени обнаружения (настройка F125), инвертор должен обеспечить защиту, отобразить информацию о неисправности и прекратить работу. См. F123 и F124 для соответствующих параметров.

F126	Диапазон настройки	Единица изменения	Заводская установка	Изменени
Счетчик памяти	0~1	0	0	X

0: не запоминается

1: запоминается

Определите, нужно ли запоминать значения счетчика после сбоя питания инвертора через функцию памяти счетчика импульсов.

F127– F129	reserve
------------	---------

6.7 Функциональные параметры подачи воды постоянного давления

F130	Диапазон настройки	Единица изменения	Заводская установка	Изменени
Количество вспомогательных насосов	0~2	1	0	X

Количество вспомогательных насосов должно быть установлено с помощью этого параметра;

запуск или остановка вспомогательных насосов осуществляется с помощью многофункционального выходного контакта, а вспомогательный насос 1 или 2 должен управляться через периферийную цепь управления.

F131	Диапазон настройки	Единица изменения	Заводская установка	Изменени
Время непрерывной работы вспомогательного насоса	1~9000мин	1мин	60	X

Когда только один из двух насосов находится в эксплуатации, с целью обеспечения того, чтобы каждый насос работал в среднем режиме и время работы одного насоса достигает значения P131, другой насос должен быть включен для работы.

F132	Диапазон настройки	Единица изменения	Заводская установка	Изменени
Время блокировки вспомогательного насоса	1~250с	1с	5	o

Установка этого параметра должна определять время блокировки двух вспомогательных насосов при взаимном переключении, как показано на рисунке 6-14.

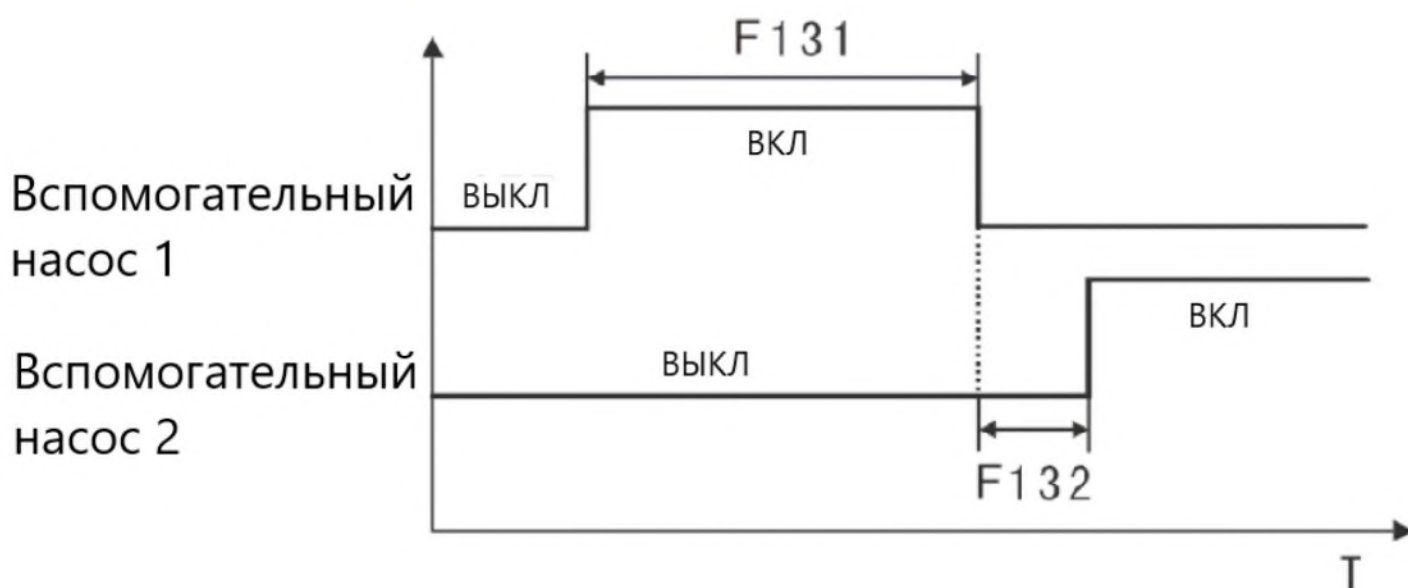


Рисунок 6-14. Переключение времени блокировки вспомогательного насоса

F132	Диапазон настройки	Единица изменения	Заводская установка	Изменени
Время работы на высокой скорости	1~250с	1с	60	○

В процессе подачи воды постоянного давления основной насос работает с высокой частотой (как установлено в F060) соответствующей большому расходу воды; когда достигается время работы на высокой скорости, включается соответствующий многофункциональный контакт, и вспомогательные насосы начинают работать. Обратитесь к рисунку 6-15 для деталей.

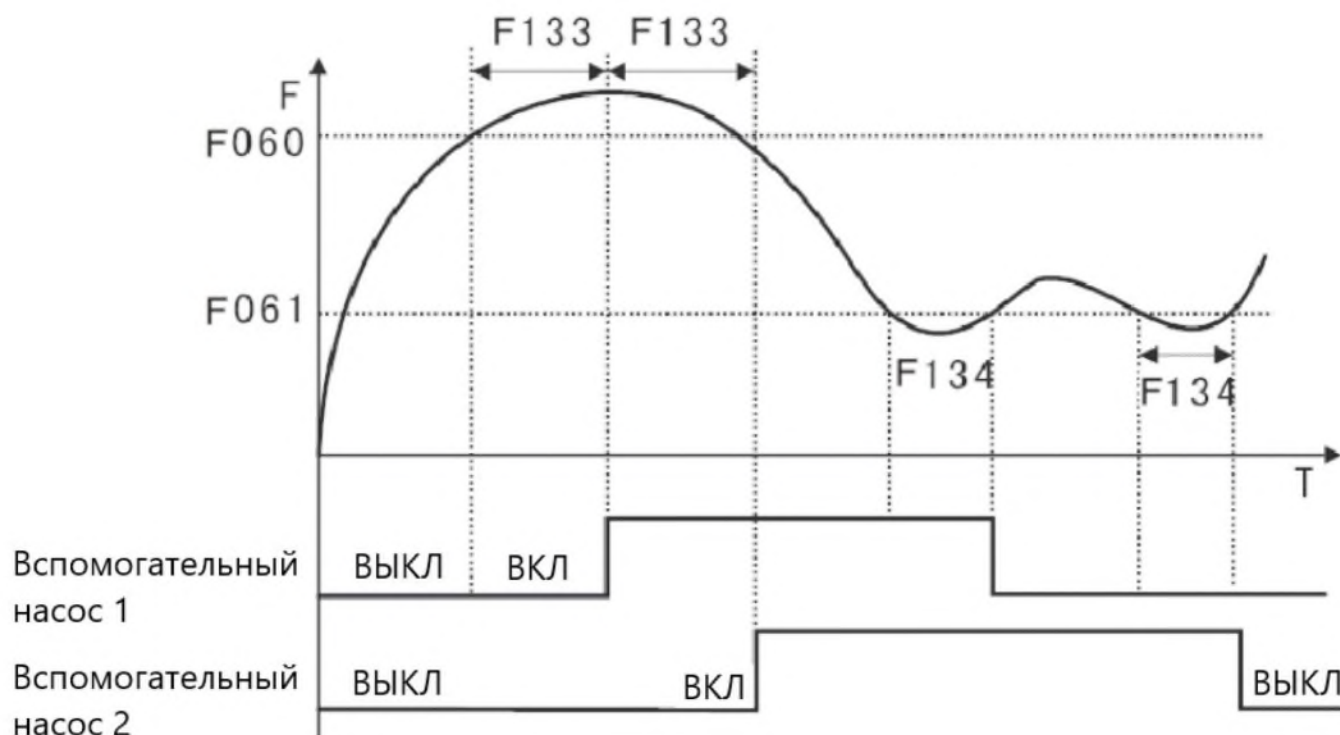


Рисунок 6-15 Кривая времени работы насоса при высокой / низкой скорости

F133	Диапазон настройки	Единица изменения	Заводская установка	Изменени
Время работы на низкой скорости	1~250с	1с	60	○

При подаче воды постоянного давления, когда частота основного насоса соответствует работе на низкой скорости (устанавливается через F061) из-за уменьшения расхода воды и достижения времени работы на низкой скорости (F134), приводится в действие многофункциональный контакт и вспомогательные насосы останавливаются.

F133 и F134 должны использоваться совместно с F060, F061 и многофункциональной выходной клеммой и в основном использоваться для добавления и сокращения вспомогательных насосов. Обратитесь к рисунку 6-15 для наглядности.

F135	Диапазон настройки	Единица изменения	Заводская установка	Изменение
Уровень давления останова	0-150%	1%	95	○
F136	1-250s	1s	30	○
Продолжительное время работы на уровне давления останова (F135)				
F137	1-150%	1%	80	○
Уровень пробуждения	0.0-400.0Hz	0.01Hz	20.00	○
F138				
Частота сна	1-250s	1s	20	○
F139				
Продолжительность времени работы на частоте засыпания (F138)				

Уровень давления останова в основном относится к уровню давления, возникающему, когда основной насос переходит в состояние покоя; обратитесь к рисунку 6-16 для наглядности.

Уровень пробуждения относится к уровню давления пробуждения от состояния покоя до восстановления; обратитесь к рисунку 6-16 для наглядности.

Частота сна относится к минимальной рабочей частоте во время сна; обратитесь к рисунку 6-16 для наглядности.

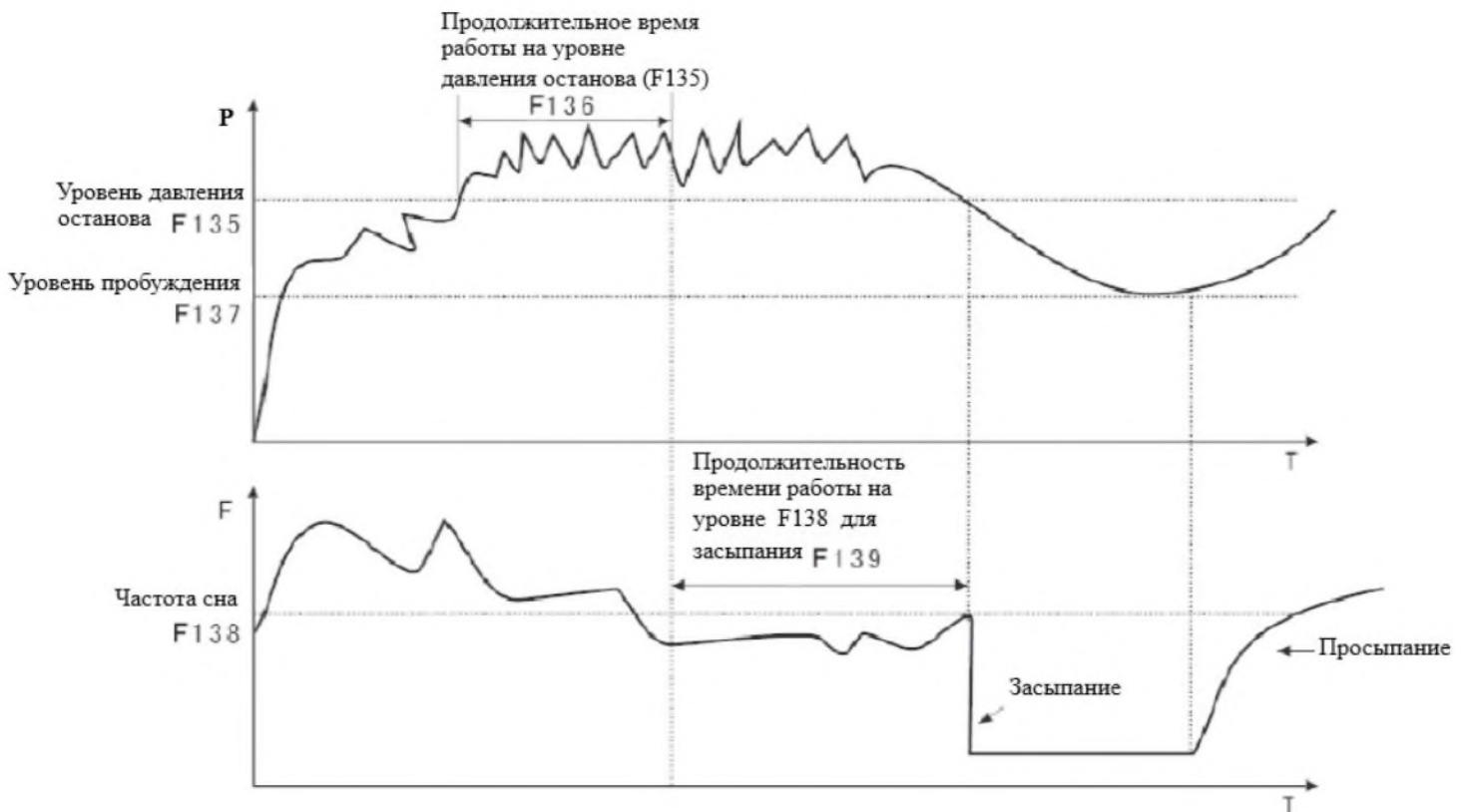


Рисунок 6-16 Настройка основного насоса и временная диаграмма

6.8 Функциональные параметры двигателя

F140	Диапазон настройки	Единица изменения	Заводская установка	Изменени
Номинальная мощность двигателя		0,01кВт	*	X

F141	Диапазон настройки	Единица изменения	Заводская установка	Изменени
Номинальное напряжение двигателя		0,1В	*	X

Параметр должен быть установлен в соответствии с номинальным значением напряжения на паспортной табличке двигателя; Заводское значение для преобразователя класса 230 В и для преобразователя класса 440 В составляет соответственно 220 и 380.

F142	Диапазон настройки	Единица изменения	Заводская установка	Изменени
Номинальный ток двигателя		0,1А	*	X

Этот параметр должен быть установлен в соответствии с номинальным значением на паспортной табличке двигателя и может использоваться для ограничения выходного тока преобразователя с целью предотвращения перегрузки по току и защиты двигателя; если ток двигателя превышает это значение, преобразователь должен обеспечить защиту.

F143	Диапазон настройки	Единица изменения	Заводская установка	Изменени
Количество пар полюсов двигателя	02~22	1	04	X

Количество пар полюсов двигателя определяется с помощью этого параметра, который устанавливается в соответствии с заводской табличкой двигателя.

F144	Диапазон настройки	Единица изменения	Заводская установка	Изменени
Номинальная скорость вращения двигателя	0-60000	1 /мин	1440	X

Параметр должен быть установлен в соответствии с фактической скоростью двигателя; отображаемое значение идентично этому параметру и может использоваться в качестве параметра, используемого при мониторинге для облегчения работы пользователя; это установленное значение соответствует скорости вращения при 50 Гц.

F145	Диапазон настройки	Единица изменения	Заводская установка	Изменени
Автоматическая компенсация крутящего момента	0.0-10.0%	1%	2.0	X

Этот параметр может использоваться для автоматического вывода преобразователем дополнительного напряжения во время работы и для компенсации недостаточного крутящего момента двигателя во время малой частоты. Чрезмерная компенсация крутящего момента нецелесообразна, и настройка должна выполняться постепенно в зависимости от реальной ситуации. Недостаточная компенсация должна вызывать недостаточный крутящий момент двигателя при малой частоте, в то время как чрезмерная компенсация должна вызывать чрезмерный крутящий момент, что оказывает определенное воздействие на оборудование и даже вызывает отключение преобразователя. Обратитесь к рисунку 6-17 для наглядности.



Рисунок 6-17 Автоматическая компенсация крутящего момента

F146	Диапазон настройки	Единица изменения	Заводская установка	Изменени
Ток холостого хода двигателя	0.0-100.0%	1%	40	X

Настройка тока холостого хода двигателя должна влиять на величину компенсации скольжения, и номинальный ток двигателя составляет 100%.

F147	Диапазон настройки	Единица изменения	Заводская установка	Изменени
Компенсация скольжения двигателя	0,0~2,0	0,1	1,0	X

Когда преобразователь управляет двигателем, нагрузка и проскальзывание должны увеличиваться, а скорость вращения двигателя должна приближаться к синхронной скорости посредством компенсации скольжения и уменьшения проскальзывания.

F148	Диапазон настройки	Единица изменения	Заводская установка	Изменение
Максимальная частота компенсации скольжения двигателя	0.0~20.0 Hz	0.1 Hz	2.0	X

F149	Диапазон настройки	Единица изменения	Заводская установка	Изменение
Время фильтрации компенсации скольжения	0~2000ms	1ms	20	X

F192	Диапазон настройки	Единица изменения	Заводская установка	Изменени
Сопротивление статора	0,0~99,99	0,01	*	X

F193	Диапазон настройки	Единица изменения	Заводская установка	Изменени
Сопротивление ротора	0,0~99,99	0,01	*	X

F194	Диапазон настройки	Единица изменения	Заводская установка	Изменени
Взаимная индуктивность двигателя	0,0~99,99	0,01	*	X

F195	Диапазон настройки	Единица изменения	Заводская установка	Изменени
Потери (ток утечки) двигателя	0,0~99,99	0,01	*	X

F150	Диапазон настройки	Единица изменения	Заводская установка	Изменени
AVR функция	0~1	1	1	X

0: недействительный

1: действительный

Функция AVR относится к автоматическому регулированию напряжения. При условии нестабильной входной мощности, в случае чрезмерного напряжения, работа двигателя при напряжении питания, превышающем номинальное, должна вызвать повышение температуры двигателя. Это может повредить

изоляция и сделать выходной крутящий момент нестабильным; тем не менее, автоматическое регулирование напряжения может использоваться для автоматического регулирования выходного напряжения при номинальном напряжении двигателя. Когда эта функция недействительна, выходное напряжение будет колебаться.

F151	Диапазон настройки	Единица изменения	Заводская установка	Изменени
Автоматическая функция энергосбережения	0.0-20.0%	0.1%	0.0	X

Функция автоматического энергосбережения недействительна при 0. Во время ускорения и замедления работа должна быть при полном напряжении; во время работы с постоянной скоростью оптимальное значение напряжения должно рассчитываться через мощность нагрузки и подаваться на нагрузку для достижения цели энергосбережения.

F152	Диапазон настройки	Единица изменения	Заводская установка	Изменение
Время перезапуска после ошибки	0,2~25s	0,1s	1	o

Когда преобразователь установлен в режим повторного запуска по ошибке, после того, как продолжительность отключения по ошибке преобразователя превысит время, установленное в F152, преобразователь должен быть перезапущен. Во время применения этой функции следует обратить внимание на безопасность.

F153	Диапазон настройки	Единица изменения	Заводская установка	Изменени
Перезапуск при сбое питания	0~1	1	1	X

0: перезапуск сбоя питания недопустим. Больше не перезапускается после кратковременного отключения

1: Запуск отслеживания частоты. См. Описание F025.

F154	Диапазон настройки	Единица изменения	Заводская установка	Изменение
Допустимое время сбоя питания	0,1~5s	0,1s	0,5	X

Максимальная продолжительность простоя может быть определена с помощью этого параметра; в случае превышения установленного времени инвертор должен прекратить работу после восстановления питания; перезагрузка должна выполняться в соответствии с общей последовательностью запуска.

F155	Диапазон настройки	Единица изменения	Заводская установка	Изменение
Число перезапусков неисправности	00~10	1	00	X

Преобразователь должен быть автоматически сброшен и перезапущен в случае ненормальной ситуации (например, перегрузки по току и перенапряжения); в случае обычного режима запуска этот режим должен соблюдаться; в случае начала отслеживания частоты запуск должен проводиться в порядке начала отслеживания. После запуска, если в течение 60 с не возникнет ошибки, установленное число должно быть восстановлено; если происходит какая-либо аномалия и достигается установленное число, преобразователь больше не должен перезапускаться, и повторный запуск должен быть выполнен после сброса. Если F155 находится в 0, функция автоматического сброса или повторного запуска не должна выполняться в случае ошибки.

6.9 Параметры функции PID

F156	Диапазон настройки	Единица изменения	Заводская установка	Изменени
Пропорциональная постоянная P	0.0-1000.0%	0.1%	100.0	o

Усиление значения ошибки устанавливается на пропорциональную постоянную; в случае $I = 0$ и $D = 0$ будет задействовано только пропорциональное управление.

F157	Диапазон настройки	Единица изменения	Заводская установка	Изменение
Время интегрирования I	0.1-3600.0s	0.1s	5.0	o

Скорость отклика срабатывания ПИД задается через время интегрирования (I); чем больше значение I, тем ниже скорость отклика; наоборот, более высокая скорость отклика и малое время интегрирования должны вызывать колебания.

F158	Диапазон настройки	Единица изменения	Заводская установка	Изменение
Время дифференцирования D	0.01-10.0s	0.01s	0	o

Затухание при срабатываниях ПИД-регулятора устанавливается через время дифференцирования (D); чем больше значение D, тем более очевидно затухание; $D = 0$ означает, что эффект не производится, то есть недействителен.

F159	Диапазон настройки	Единица изменения	Заводская установка	Изменени
Уставка ПИД (заданное значение)	0.0-100.0%	1%	*	о

Заданное значение управления может быть установлено через внешний сигнал напряжения или панель, и заданное значение 100% соответствует частоте при + 10 В аналог.

ПИД-регулирование в замкнутом контуре обычно используется для управления процессом с медленным изменением физических величин, таких как контроль давления и температуры; обычно сигнал обратной связи поступает от датчика температуры и датчика давления; во время ПИД-управления входной канал сигнала обратной связи является аналоговым токовым сигналом 4-20 мА.

ПИД-регулирование в замкнутом контуре действует при запуске многофункционального входа ПИД.

Как правило, метод регулировки ПИД-регулирования заключается в следующем:

- 1) Правильно выберите преобразователь и используйте преобразователь со входными характеристиками в соответствии со стандартным сигналом 4-20 мА;
- 2) правильно установить заданное значение;
- 3) В случае отсутствия колебательного входа увеличьте коэффициент пропорциональности P;
- 4) В случае отсутствия колебательного входа уменьшите время интегрирования I;
- 5) В случае отсутствия колебательного входа, увеличьте дифференциал D;
- 6) Обратитесь к описаниям на рисунке 6-19 / 6-20 для конкретного применения.

Блок управления PID показан на рисунке 6-18:

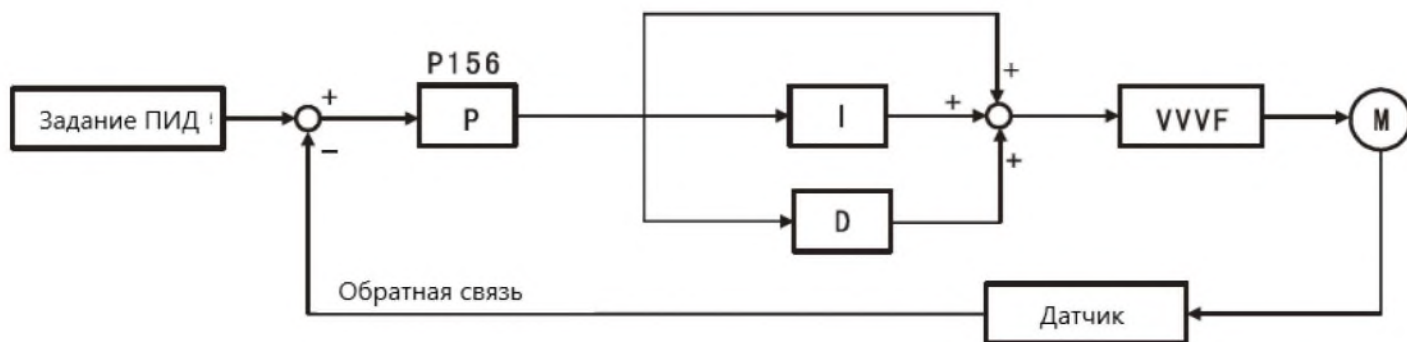


Рисунок 6-18 Блок-схема ПИД-регулятора

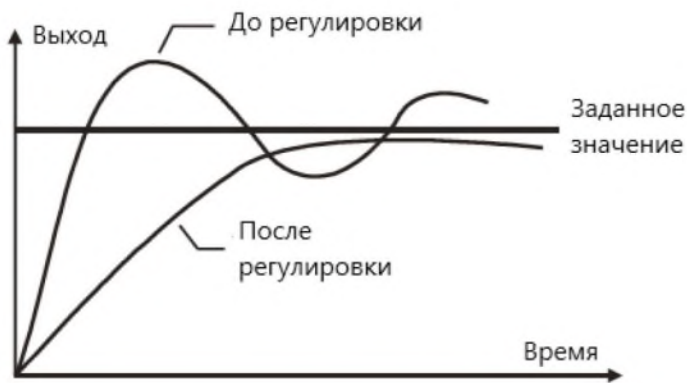


Рисунок 6-19 Подавление превышения выходного сигнала ПИД-регулятора

- (1) подавление выходного превышения
 а: уменьшить время дифференцирования (значение D)
 б: продлить время интегрирования (значение I)



Рисунок 6-20. Подавление колебаний на выходе ПИД-регулятора

- (2) Подавление выходных колебаний
 а: уменьшить время дифференцирования (значение D) или установить его равным 0
 б: уменьшить коэффициент пропорциональности (значение P)

F160	Диапазон настройки	Единица изменения	Заводская установка	Изменение
Настройка канала PID	00~21	1	10	X

0: заданное значение ПИД относится к значению, установленному в F159.

1: заданное значение ПИД-регулятора относится к значению внешнего аналогового сигнала 0-10 В (соответствует 0-100%), а значение, установленное в F159, недействует. Выбор заданного значения может быть установлен через панель управления и внешний аналоговый сигнал 0-10 В или установлен через потенциометр.

Единицы устанавливают канал определяющий заданное значение ПИД-регулятора:

0: F159 дано 1: AI1 2: AI2

Десятки канал обратной связи ПИД-регулятора:

0: AI1 1: AI2

F161	Диапазон настройки	Единица изменения	Заводская установка	Изменени
PID верхний предел	0~100%	1%	100	о

Когда значение обратной связи ПИД больше, чем установленное значение в P161, должна быть задействована соответствующая многофункциональная выходная клемма, и привод не должен выключаться.

F161	Диапазон настройки	Единица изменения	Заводская установка	Изменени
PID нижний предел	0~100%	1%	0	о

Когда значение обратной связи ПИД меньше установленного значения в F162, соответствующая многофункциональная выходная клемма должна быть активирована, и привод не должен выключаться.

6.10 Параметры функции связи

F163	Диапазон настройки	Единица изменения	Заводская установка	Изменени
Адрес для связи	0~250	1	1	X

Когда управление преобразователем установлено через порт связи RS-485, адрес каждого преобразователя должен быть установлен с помощью этого параметра.

F164	Диапазон настройки	Единица изменения	Заводская установка	Изменени
Скорость передачи данных	0~3	1	2	X

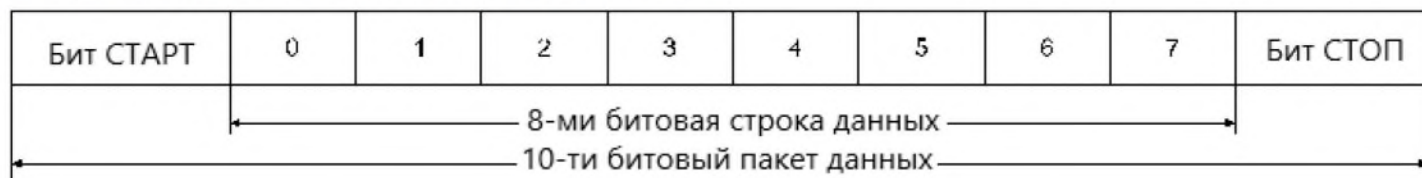
0:4800 bit/s 1:9600 bit/s 2:19200 bit/s 3:38400 bit/s

F165	Диапазон настройки	Единица изменения	Заводская установка	Изменени
Режим передачи данных	0~5	1	3	X

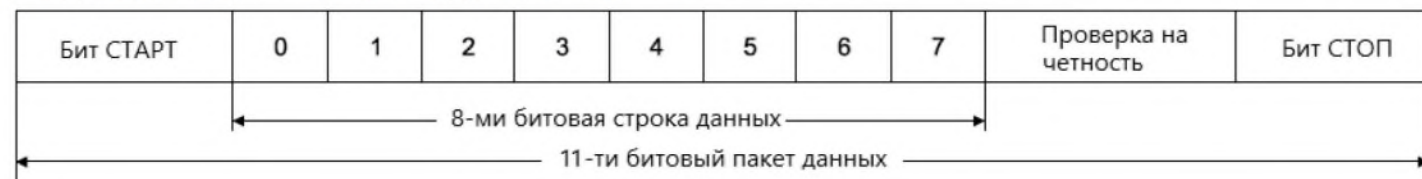
0: 8N1 For ASCII 1: 8E1 For ASCII 2: 8O1 For ASCII
3: 8N1 For RTU 4: 8E1 For RTU 5: 8O1 For RTU

[Примечание]

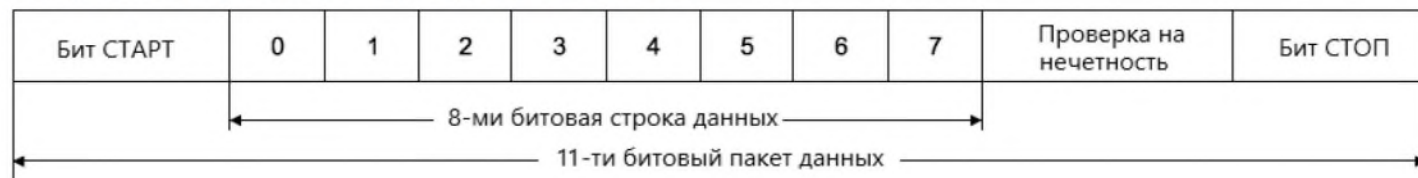
8N1 для ASCII F165 = 0 или 8N1 для RTU F165 = 3



8E1 для ASCII F165 = 1 или 8E1 для RTU F165 = 4



801 для ASCII F165 = 2 или 801 для RTU F165 = 5



F166– F168	зарезервировано
------------	-----------------

F169	Диапазон настройки	Единица изменения	Заводская установка	Изменени
Выбор протокола связи	0~1	1	0	X

0: Стандартный протокол Modbus

1: А протокол связи

(1) Преобразователи серии А поддерживают режим RTU в стандартном протоколе Modbus.

Режим RTU: каждые 8 бит данных состоит из двух шестнадцатеричных символов (по 4 бита), например: 64H (шестнадцатеричный).

	Режим RTU
Начальный бит	3.5 bits
Адрес ведомого	1 bit
Функция Modbus NO.	1 bit
Данные	n bit
ПРОВЕРКА	CRC16 (2 bit)
Конечный бит	3.5 bits

Адрес параметров инвертора указывает шестнадцатеричной системе, например, адрес связи F100 - 0064H.

Переменные, специфичные для связи: в том числе переменные инструкции, и переменные состояния, , начинается с адреса 0200H.

Сохранение переменных связи: перезапишите параметры преобразователя (например, F100) для сохранения в EEPROM (сохраняются после сбоя питания). Но параметры нельзя часто переписывать, иначе память EEPROM может быть повреждена. Перезапись специфичных для связи переменных (переменных после 0200H) только изменяет значения в ОЗУ. Не сохраняйте после сбоя питания, это позволяет переписать частоту.

Типы данных в связи: поскольку данные представляют собой шестнадцатеричное целое число, наименьшая единица может быть видна из позиции десятичной точки параметров в таблице функций. Например, минимальная единица F003 составляет 0,1 Гц. Следовательно, согласно протоколу Modbus передача числа 300 связи составляет 30 Гц.

Перезапись параметров F013 и F172 возможна только с помощью функции 06H и не поддерживается функцией 10H, без отклика ответного кадра.

Поддерживаемые Функции Протокола Modbus

Параметр	Функция	Описание
01H	Чтение параметров состояния адреса	Читаем с 1 по 32
03H	Читаем регистр хранения	Читаем из 1 ~ 20. Читаем все параметры, специфические для связи переменные.
04H	Читаем входной регистр	Читаем из 1 ~ 20.
05H	Пишем адрес единичного параметра	Запись данных FF00H, адрес параметра включен, запись 0000H, адрес параметра выключен
06H	Пишем в один регистр хранения	Все параметры и переменные, специфические для связи, могут быть переписаны
0FH	Пишем адрес множественного параметра	Пишите 1 ~ 32. адрес параметра начинается с 0048H
10H	Пишем в множественный регистр хранения	Перезаписывается 1 ~ 20. Все параметры и переменные, специфические для связи, могут быть переписаны

(1) Таблица адресов для связи

1) таблица адресов параметров

Режим Modbus включает: 01H (чтение состояния адреса параметра), 05H (запись адреса одного параметра), 0FH (запись адреса множественных параметров)

Адрес параметра	Наименование	Чтение/Запись	Описание
0000	Работа	Чтение	0 – Стоп 1 – Работает
0001	JOG	Чтение	0 – Недействует 1 – JOG
0002	Движение вперед / назад	Чтение	0 — Вперед 1 - Назад
0003	В процессе работы	Чтение	0 – Остановлен 1 – В работе
0004	В режиме JOG	Чтение	0 – Недействует 1 – в режиме JOG
0005	В процессе прямого / обратного вращения	Чтение	0 - Прямое вращение 1 – Обратное вращение
0006	В процессе торможения	Чтение	0 – Недействует 1 – торможение
0007	Отслеживание частоты	Чтение	0 – Недействует 1 – Отслеживание частоты
0008-0047	Зарезервировано		
0048	Работа	Запись	0000-недействует FF00- (или 100, бит8, установить 1), действует
0049	Вращение вперед	Запись	0000 — действует FF00 — действует

004A	Вращение назад (реверс)	Запись	0000 — действует FF00 — действует
004B	Стоп	Запись	0000 — действует FF00 — действует
004C	Вперед / назад переключение	Запись	0000 — действует FF00 — действует
004D	JOG	Запись	0000 — действует FF00 — действует
004E	JOG вперед	Запись	0000 — действует FF00 — действует
004F	JOG назад	Запись	0000 — действует FF00 — действует

2) Таблица адресов входного регистра

Все адреса только для чтения. Функция Modbus включает 04H (чтение входного регистра).

Таблица кодов неисправностей:

Адрес параметра	Наименование	000C	Выходная мощность
0000	Выходная частоты	000D	Состояние X терминала
0001	Установка частоты	Десятичный код	Код неисправности
0002	Выходной ток	64	E.OCS
0003	Выходная скорость	80	E.oUS
0004	Постоянное напряжение	88	E.LuS
0005	Переменное напряжение	92	E.oHS
0006	Температура	96	E.oLS
0007	Счетчик	100	E.oAS
0008	Уставка ПИД	104	E.oTS
0009	Обратная связь ПИД	64	E.OCS
000A	Текущая ошибка	80	E.oUS
000B	Количество часов работы	88	E.LuS

Примечание 1: ВIT0-ВIT5 в состоянии клеммы X соответствует клемме X1-X6, а 1 означает, что клемма закрыта.

Примечание 2: суффиксы кода неисправности S, A, d и n-это четыре последовательных номера, например 65 для E. OC.A.

3) Таблица адресов регистров хранения

Функции Modbus включают в себя: 03H (чтение и удержание регистра), 06H (запись одного удержания регистра), 10H (запись нескольких удерживающих регистров)

Определение	Адрес	Описание
Внутренние параметры	0000H~00FFH	Адрес преобразователя , F000 ~ F255

Специфическая Переменная Инструкции Связи	0200H	Основной бит управления, BIT0-BIT7 соответствие параметрам адрес 0048H=004FH ,бит 8 виртуальный входной терминал включить
	0201H	Заданная частота, адрес заданной частоты, когда F002=2
	0202H	Виртуальный входной терминал1 , BIT0-BIT15 соответствует функции цифрового входного терминала 01-16. Если цифровая входная клемма 1-8 уже существует в основном бите управления, модификация здесь недействительна.
	0203H	Виртуальный входной терминал 2, BIT0-BIT15, соответствующий функции цифрового входного терминала 17-32
	0204H	EDO, клеммы цифрового выхода управления, терминал реле 3 бита соответственно (FA, FB, FC)
	0205H	ЕАО , клемма аналогового выхода управления связью АО
	0206H~020FH	Зарезервированы
Коммуникационные переменные состояния, только для чтения	0210H	Основной бит управления , BIT0 ~ BIT15 соответствующий адрес параметра 0000H ~ 000FH
	0211H	Состояние цифровых клемм BIT0-BIT5 соответствует реле X1-X6, BIT11 соответствует (FA, FB, FC)
	0212H	Состояние виртуального выхода 1, BIT0-BIT15, соответствующее функции клеммы цифрового выхода 01-16.
	0213H	Состояние виртуального выхода 2, BIT0-BIT15 соответствует функции клеммы цифрового выхода 17-32.
	0214H-021FH	Зарезервированы
	0220H~022DH	Отображение входных регистров (адреса 0000H-000DH)
	022EH	AI1. Значение аналогового входа 1 (0 ~ 100,00%)
	022FH	AI2. Значение аналогового входа 2 (0 ~ 100,00%)
	0230H	PFI. Значение импульсного входа
	0231H~023FH	Зарезервированы

1) Примеры

1. Настройка частоты вращения преобразователя № 01 составляет 300,0 Гц, код применяемой функции 06H. Данная частота передается портом связи (F002 = 2).

Главное командное сообщение :

	Режим RTU
Старт	
Адрес ведомого	01H
NO. Функции Modbus	06H
Старший бит адреса регистра	02H
Младший бит адреса регистра	01H
Старший бит записанных данных	0BH
Младший бит записанных данных	B8H
Проверка	DEH (CRC младший бит)
	F0H (CRC старший бит)
END	3.5 bit

Ответ ведомому устройству: частота установлена на 300,0 Гц, возвращает те же данные, что и мастер запросы.

Примечание 1: Когда F002 = 2, используйте функцию 06H или 10H для перезаписи частоты, адрес равен 0201H, EEPROM в это время не работает. Если частота перезаписи должна быть записана в EEPROM, значение F003 необходимо переписать.

Примечание 2: Расчеты контрольных разрядов

Режим RTU принимает метод CRC. Код языка C CRC16 выглядит следующим образом :

беззнаковый тип данных char

```
// Indicators of information buffer
```

```
unsigned char length //Number of bytes in the information buffer
unsigned int crc_chk(unsigned char data,unsigned char length)
{
    int j;
    unsigned int reg_crc=0xffff;
    while(length--){
        reg_crc^=*data++;
        for(j=0;j<8;j++){
            if(reg_crc&0x01)
                reg_crc=(reg_crc>>1)^0xa001;
            else
                reg_crc=reg_crc>>1;
        }
    }
    return reg_crc;
}
```

2. Запустите инвертор № 01, код функции 05H или 06H. Требуемый режим управления - это порт связи (F001 = 2).

0FH и 10H также могут выполнять эту функцию как режимы множественной записи. Смотрите следующие примеры для их форматов.

Командное сообщение мастера:

	Адрес параметра записи	Запись регистра удержания
Адрес ведомого	01H	01H
Номер функции Modbus	05H	06H
Старший бит адреса параметра / адреса регистра	00H	02H
Младший бит адреса параметра / адреса регистра	48H	00H
Старший бит записи данных	FFH	00H
Младший бит записи данных	00H	01H
CRC	—	—

Ответ ведомого устройства: преобразователь работает в прямом направлении и возвращает те же данные, что и запросы главного устройства.

3. Читаем 01 состояние ведомого устройства, код функции 01H или 03H.

	Адрес параметра записи	Запись регистра удержания
Адрес ведомого	01H	01H
Номер функции Modbus	01H	03H
Старший бит адреса параметра / адреса регистра	00H	02H
Младший бит адреса параметра / адреса регистра	00H	10H
Читаем адрес параметра / величину регистра (старший бит)	00H	00H
Читаем адрес параметра / величину регистра (младший бит)	08H	01H
CRC	—	—

Ответ ведомого устройства: от 09H до 00001001B, в соответствии с таблицей адресов параметров, указывает на то, что преобразователь выполняет команду и работает.

	Адрес параметра записи	Запись регистра удержания
Адрес ведомого	01H	01H
Номер функции Modbus	01H	03H
Номер байта	01H	02H
Читаемые данные	09H	00H
		09H
CRC	—	—

4. Прочитайте рабочую частоту и частоту установки преобразователя № 01, код функции 04Н или 03Н.

	Адрес параметра записи	Запись регистра удержания
Адрес ведомого	01Н	01Н
Номер функции Modbus	04Н	03Н
Старший бит начального адреса регистра ввода / удержания	00Н	02Н
Младший бит начального адреса регистра ввода / удержания	00Н	20Н
Читаем номер байта (старший бит)	00Н	00Н
Читаем номер байта (младший бит)	02Н	02Н
CRC	—	—

	Адрес параметра записи	Запись регистра удержания
Адрес ведомого	01Н	01Н
Номер функции Modbus	04Н	03Н
Возвращаемый номер байта	04Н	04Н
Старший бит содержимого первого регистра	00Н	00Н
Младший бит содержимого первого регистра	00Н	00Н
Старший бит содержимого второго регистра	01Н	01Н
Младший бит содержимого второго регистра	F4Н	F4Н
CRC	—	—

5. Напишите 20.0 сек для F014, 15.0 ссек для F015 и 10Н для кода функции.

Командное сообщение ведущего :

Адрес ведомого	01Н
Номер функции Modbus	10Н
Стартовый адрес (старший бит)	00Н
Стартовый адрес (младший бит)	0ЕН
Номер регистра(старший бит)	00Н
Номер регистра(младший бит)	02Н
Номер байта	04Н
Старший бит первого номера	00Н
Младший бит содержимого первого регистра	С8Н
Старший бит содержимого второго регистра	00Н
Старший бит содержимого второго регистра	96Н
CRC	—

Ответ ведомого устройства :

Адрес ведомого	01H
Номер функции Modbus	10H
Стартовый адрес (старший бит)	00H
Стартовый адрес (младший бит)	0EH
Номер регистра(старший бит)	00H
Номер регистра(младший бит)	02H
CRC	—

Пакет ненормального ответа: Когда ведомое устройство не может выполнить запрос, отправленный ведущим устройством, возвращается пакет аномального ответа.

Формат кадра следующий:

1 bit
1 bit (Номер функции Modbus + 80H)
1bit:
01 :Номер функции Modbus, который не может быть обработан
02 : Необоснованный адрес данных
03 : Значения данных вне диапазона
04 : Сбой операции (запись параметров только для чтения, изменение параметров, которые нельзя изменить во время работы и т. д.)
—

6.11 Параметры функции мониторинга

F170	Диапазон настройки	Единица изменения	Заводская установка	Изменение
Выбор отображаемого содержимого 1	0-11	1	4	○

F171	Диапазон настройки	Единица изменения	Заводская установка	Изменение
Выбор отображаемого содержимого 2	0-11	1	5	○

Этот параметр устанавливается для выбора значения обратной связи ПИД и другого содержимого для отображения, в пользу удобства мониторинга пользователя. Содержимое отображается одно за другим с помощью переключающей клавиши. По умолчанию отображается рабочая частота, заданная частота, ток и напряжение переменного тока, и если требуется отображение других параметров, следует изменить P170 и P171, как показано ниже:

- 0: нет индикации
- 1: значение обратной связи ПИД
- 2: скорость движения
- 3: целевое значение ПИД
- 4: постоянное напряжение
- 5: температура радиатора
- 6: значение счетчика
- 7: выходной крутящий момент
- 8: состояние входного терминала
- 9: АП
- 10: АІ2
- 11: PFI

F172	Диапазон настройки	Единица изменения	Заводская установка	Изменение
Устранение неисправностей	00-10	1	0	Δ

01 относится к функции устранения неисправностей, а остальные являются зарезервированными позициями на заводе.

F173	Диапазон настройки	Единица изменения	Заводская установка	Изменение
Номинальное напряжение преобразователя	*	1	*	Δ

Это значение, установленное на заводе в соответствии с моделью и параметром только для чтения; переделка неприменима.

F174	Диапазон настройки	Единица изменения	Заводская установка	Изменение
Номинальный ток преобразователя	*	1	*	Δ

Это значение, установленное на заводе в соответствии с моделью и параметром только для чтения; переделка неприменима.

F175	Диапазон настройки	Единица изменения	Заводская установка	Изменение
Тип преобразователя	0-1	1		△

0: постоянный крутящий момент 1: вентиляторы

Параметр только для чтения, изменение неприменимо.

F176	Диапазон настройки	Единица изменения	Заводская установка	Изменение
Стандарт частоты для преобразователя	0-1	1	0	△

0: 50 Гц 1: 60 Гц

Значение, установленное на заводе-изготовителе, параметр только для чтения, мониторинг применим и изменение неприменимо.

F177	Диапазон настройки	Единица изменения	Заводская установка	Изменение
Неожиданная ошибка 1 F178			*	△
Неожиданная ошибка 2 F179				
Неожиданная ошибка 3 F180				
Неожиданная ошибка 4				

Проверьте отображение неисправности через доступ к этому параметру. Если нет записи о неисправности, дисплей отображает —.

F181	Диапазон настройки	Единица изменения	Заводская установка	Изменение
Номер версии программного обеспечения	0~10	0,01	-	△

Проверьте номер версии программного обеспечения через настройку 01.

F182	Диапазон настройки	Единица изменения	Заводская установка	Изменение
Время работы	0~3600	1s	-	△
F183	Диапазон настройки	Единица изменения	Заводская установка	Изменение
Совокупное время работы	0~65535	1 час	-	△

Совокупное время работы преобразователя.

F184	Диапазон настройки	Единица изменения	Заводская установка	Изменение
Коэффициент отображения скорости	0.000~9.999	0.001	1.000	△

Когда F170 или F171 выбирают 2 (скорость движения), значение, отображаемое на клавиатуре = фактическая скорость движения × F184.

F185	Диапазон настройки	Единица изменения	Заводская установка	Изменение
Запуск предустановленного выбора дисплея	00~10	1	0	△

F185 означает запуск отображения параметров инвертора после включения питания.

F186– F250	зарезервировано
------------	-----------------

№ 7 Техническое обслуживание и информация о неисправностях

Регулярное техническое обслуживание и проверка во время эксплуатации должны поддерживать ваш преобразователь в нормальное состояние на длительный период.

7.1 Техническое обслуживание и осмотр

- 1 Обязательно сначала отключите питание инвертора (L1. L2. L3.L.N) во время технического обслуживания и осмотра.
- 2 Обязательно отключите питание преобразователя и дождитесь когда погаснет дисплей; нельзя проводить техническое обслуживание и осмотр до тех пор, пока индикатор высокого напряжения не погаснет
- 3 Никогда не тяните и не разрывайте провода внутреннего источника питания и остальные провода и кабели во время проверки; в противном случае инвертор не должен работать или быть поврежден.
- 4 Во время установки не оставляйте винты и другие фитинги внутри преобразователя во избежание короткого замыкания печатной платы.
- 5 После установки содержите инвертор в чистоте и предотвращайте попадание пыли, масляного тумана или влаги.

7.2 Регулярный осмотр предметов

- 1 Убедитесь, что напряжение соответствует требованиям инвертора;
(В частности, обратите особое внимание на повреждение линии питания и двигателя)
- 2 Проверьте не ослаблены ли контакты клемм и разъемов;

(Силовая линия и линия управления страдают от обрыва жилы)

3 Проверьте не присутствуют ли пыль, металлолом и едкие жидкости внутри инвертора;

4 Запрещается измерение сопротивления изоляции инвертора;

5 Измерьте выходное напряжение, выходной ток и выходную частоту инвертора;

(избегайте большой разницы в результатах измерений)

6 Убедитесь, что температура окружающей среды составляет $-5\text{ }^{\circ}\text{C}$ $-40\text{ }^{\circ}\text{C}$, а в среде установки хорошая вентиляция;

7 Держите влажность ниже 90% (без конденсации в капли воды);

8 Проверьте есть ли ненормальный звук или ненормальная вибрация во время работы (избегайте размещения инвертора в месте с сильной вибрацией);

9 Пожалуйста, регулярно чистите вентиляционные отверстия.

7.3 Информация о неисправностях и их устранение

Преобразователи частоты серии А обладают более совершенной защитной функцией в отношении перегрузки, межфазного короткого замыкания, короткого замыкания на землю, пониженного напряжения, перегрева и перегрузки по току и т. д. В случае срабатывания защиты инвертора выясните причину в соответствии с информацией, приведенной ниже. После обработки выполните операцию запуска заново; если не в состоянии обработать, пожалуйста, свяжитесь с местным представительством или дилером компании ИПС.

Отображение неисправностей	Содержание и описание неисправности	Метод решения
$E.Oc$ (E.oc)	Перегрузки по току во время работы	<ol style="list-style-type: none">1. Проверьте, не находится ли двигатель в состоянии короткого замыкания / частичного короткого замыкания, а также в хорошем ли состоянии изоляции выходной линии2. Проверьте, не заблокирован ли двигатель и не изменились ли механические нагрузки3: Увеличить время ускорения или замедления4: Снизьте значения форсирования крутящего момента5: Проверьте напряжение сети6: Возможно величина торможения постоянным током слишком велика, поэтому уменьшите ее.7: Проверьте правильность конфигурация преобразователя8: Увеличение мощности инвертора

<i>E.oU</i> (E.ou)	Перенапряжение во время работы	1: Увеличте время замедления или установите тормозной резистор 2 : Проверьте напряжение сети
<i>E.Lu</i> (E.Lu)	Непостоянная частота низкого напряжения	1: проверить напряжение сети 2: отправить на диагностику
<i>E.oH</i> (E.oH)	Перегрев преобразователя	1: Проверьте, не заблокирован ли вентилятор и нет ли на ребре радиатора посторонних предметов 2: нормальная ли температура окружающей среды 3: достаточно ли воздушного пространства для конвекции воздуха 4. Проверьте, находятся ли термистор и соединительная линия в разомкнутой цепи.
<i>E.FoP</i> (E.oH)	Защита силовой шины преобразователя	1 :Проверьте, нет ли короткого замыкания / частичного короткого замыкания двигателя 2: Проверьте, находится ли изоляция выходной линии в хорошем состоянии. 3 :Отправить на диагностику
<i>E.GFF</i> E.GFF)	Короткое замыкание на землю	1: Проверьте, нет ли короткого замыкания двигателя 2. Проверьте, находится ли изоляция выходной линии в хорошем состоянии 3 : Отправить на диагностику
<i>E.oLd</i> (E.oLd)	Перегрузка преобразователя 150% за 1мин	1: проверьте, не слишком ли малая мощность инвертора; если да, увеличьте мощность 2. Проверьте, не заблокирована ли механическая нагрузка. 3: Плохая настройка кривой V / F, из-за этого ошибка
<i>E.oLL</i> (E.oLL)	Перегрузка двигателя 150% за 1мин	1: резко изменяется механическая нагрузка 2: слишком маленький используется мотор 3: изоляция двигателя становится плохой 4: сильно ли колеблется напряжение 5: возможен обрыв фазы 6: механическая нагрузка увеличивается
<i>E.PLo</i> (E.PLo)	Выходная фаза потеряна	1: возможно потеряна фаза трехфазной обмотки статора 2: проверить выходной кабель

<i>EPL1</i> (E.PL1)	Входная фаза потеряна	Возможно потеряна ли входная фаза источника питания
<i>ENHC</i> (E.HHC)	Ненормальная внутренняя связь преобразователя	Отправить на диагностику
<i>Er</i>	Неправильная настройка параметров	Правильно настройте параметров

Таблица кодов:

A	b	C,c	d	E	F	G	H	O,o	S	n	L	T	P	r	u	2
<i>A</i>	<i>b</i>	<i>Cc</i>	<i>d</i>	<i>E</i>	<i>F</i>	<i>G</i>	<i>H</i>	<i>Oo</i>	<i>S</i>	<i>n</i>	<i>L</i>	<i>T</i>	<i>P</i>	<i>r</i>	<i>u</i>	<i>2</i>

7.4 Неисправности и анализ

1. Двигатель не работает после нажатия клавиши управления

- (1) Режим работы установлен по ошибке, то есть режим работы включается вместе с внешней клеммой управления при условии внешней клеммы управления.
- (2) Частота задания слишком малая или не задана.
- (3) Ошибка проводки управления, например, неправильная двухпроводная система при трехпроводной проводке управления и настройка соответствующих параметров.
- (4) Ошибка установки многофункциональной входной клеммы (при условии внешнего управления).
- (5) Инвертор находится в состоянии защиты от неисправностей.
- (6) Неисправность двигателя или инвертора.

2. Ошибка установки параметра

- (1) пароль заблокирован; провести настройку после декодирования.
- (2) преобразователь в режиме работы.
- (3) ненормальное соединение разъемов и ненормальное соединение цифрового ключа; снимите привод и переустановите после отключения питания.

3. Двигатель не вращается в обратном направлении

Реверс запрещен.

4. Мотор вращается в противоположном направлении

Неправильная соединительная линия выхода преобразователя, необходимо только заменить любые две соединительные линии между U, V и W.

5. Мотор тормозит слишком медленно

- (1) Установлено слишком длительное время замедления, уменьшите время замедления.
- (2) Установите тормозной резистор.

(3) Установите тормоз постоянного тока.

6. Мотор перегревается

(1) Слишком большая нагрузка и фактический крутящий момент превышает номинальный крутящий момент двигателя, поэтому предлагается увеличить мощность двигателя.

(2) температура окружающей среды слишком высокая; двигатель может перегореть в среде с высокой температурой, поэтому необходимо снизить температуру двигателя.

(3) Межфазное выдерживаемое напряжение двигателя является недостаточным, при включении / выключении преобразователя возникает импульсная волна между обмотками двигателя; обычно максимальное импульсное напряжение должно в 3 раза превышать входную мощность преобразователя, и должен использоваться двигатель с межфазным выдерживаемым импульсным напряжением, превышающим максимальное импульсное напряжение.

7. Запуск инвертора мешает другим устройствам управления

(1) Уменьшите несущую частоту и время внутреннего включения / выключения.

(2) Установите шумовой фильтр соответственно на входной и выходной стороне инвертора.

(3) Пожалуйста, заземлите инвертор и двигатель.

(4) Оберните кабель металлической трубкой для экранирования.

(5) Отдельно проложите проводку главной цепи и линию управления.

8. Перегрузка по току инвертора обнаружена во время запуска вентилятора

(1) Когда выполняется пуск, вентилятор находится в режиме холостого хода, поэтому необходимо установить постоянное торможение во время запуска.

(2) Было установлено торможение постоянным током во время запуска, и требуется увеличить значение торможения постоянным током.

9. Вибрация или рев машины

(1) Для резонанса частоты колебаний механической системы и несущей волны отрегулируйте несущую частоту, чтобы избежать точки резонанса.

(2) Резонанс частоты колебаний механической системы и выходной частоты инвертора.

а. Установите функцию пропуска частоты, чтобы избежать точки резонанса;

б. Установите резиновый виброизолятор на нижней панели двигателя.

№ 8 Выбор и настройка периферийных устройств

8.1 Опции

Наименование	Функция
Выключатель для подключения	Защищает подключение преобразователя. Убедитесь, что выключатель установлен на стороне питания, и используйте дифавтомат с защитой от высших гармоник.
Электромагнитный контактор	Установите электромагнитный контактор, чтобы предотвратить выгорание тормозного резистора, и подключите сетевой фильтр во время эксплуатации.
Дросель	Поглощает импульсный ток переключения электромагнитного контактора и реле для управления
Разделительный трансформатор	Изолирует входные и выходные эффекты преобразователя и производит эффект на уменьшение помех
DC реактор	Улучшает входной коэффициент мощности инвертора
AC реактор	Улучшает входного коэффициента мощности инвертора и предотвращает воздействия перенапряжения
Тормозной резистор и тормозной блок	Потребляйте возвращаемую энергию двигателя и сокращайте время замедления

1. дифференциальный автоматический выключатель

Внутренняя часть инвертора, внутренняя часть двигателя, а также входные и выходные провода имеют электростатическую емкость заземления, а инвертор имеет относительно высокую несущую частоту, поэтому на инвертор наводится большой ток утечки на землю, что более очевидно для машин большой мощности; применение дифференциального автоматический выключателя может привести к неправильной работе защитной цепи, поэтому следует обратить внимание на выбор прибора защиты во время применения, одновременно должна быть уменьшена несущая частота и соответствующим образом сокращен провод.

2. Реактор переменного тока

Реактор переменного тока может использоваться для подавления высшей гармоники входного тока инвертора, улучшения коэффициента входной мощности инвертора и предотвращения воздействия, вызванного утечкой.

8.2 Конфигурация

1. Конфигурация реактора переменного тока

Модель	Мощность преобразователя (Вт)	Номинальный ток (А)	Индуктивность (мГн)
220В	0.4	2.5	4.2
	0.75	5	2.1
	1.5	10	1.1
	2.2	15	0.71
380В	0.4	1.3	18
	0.75	2.5	8.4
	1.5	5	4.2
	2.2	7.5	3.6
	3.0	10	2.8
	4.0	12	2.2
	5.5	15	1.4
	7.5	20	1.0
	11	24	0.52
	15	34	0.397
	18.5	38	0.352

Реактор, через который протекает переменный ток, также называется коммутационным реактором и применяют к входящей линии сети и используют для подавления гармоник преобразователя и обратной связи с сетью.

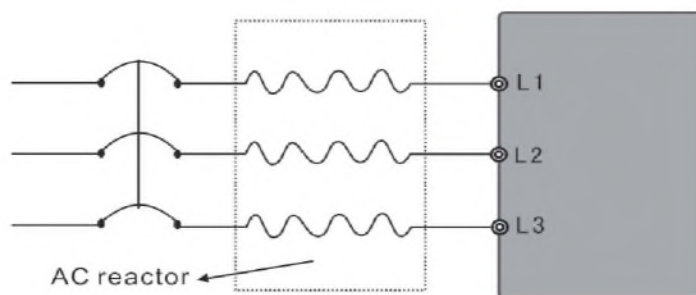


Рис. 8-1. Реактор переменного тока

2. Конфигурация тормозного резистора

Модель преобразователя	Данные тормозного резистора		Тормозной момент 10%ED	Мотор (кВт)
	Вт	Ω		
A401T2B	80	200	125	0.4
A751T2B	100	200	125	0.75
A152T2B	300	100	125	1.5
A222T2B	300	70	125	2.2
A372T2B	390	40	125	3.7
A552T2B	520	33	125	5.5
A401T4B	80	750	125	0.4
A751T4B	80	750	125	0.75
A152T4B	300	400	125	1.5
A222T4B	300	250	125	2.2
A372T4B	400	150	125	3.7
A552T4B	500	100	125	5.5
A752T4B	1000	75	125	7.5
A113T4B	1000	50	125	1
A153T4B	1500	40	125	15
A183T4B	4800	32	125	18.5

[Примечание] 1) Пожалуйста, выберите значение сопротивления и мощность, установленные нашей компанией;

2) Наша компания не несет ответственности за повреждения инвертора или других устройств, вызванные применением тормозного резистора и тормозного блока, которые не предоставлены нашей компанией;

3) Убедитесь, что при установке тормозного резистора соблюдаете безопасность и воспламеняемость окружающей среды. Расстояние между тормозным резистором и инвертором должно быть не менее 100 мм;

4) Для изменения сопротивления и мощности, пожалуйста, свяжитесь с представительством компании ИПС или её дилером;

5) Если вам нужен тормозной резистор, закажите отдельно тормозной резистор и обратитесь в представительство компании ИПС или к её дилеру за подробной информацией;

6) Необходимо установить тормозной блок, если требуется быстрое торможение инвертора мощностью более 11 кВт.