





Преобразователи частоты IDS-Drive. Серия «С».



Благодарим Вас за выбор универсального многофункционального и высокоэффективного преобразователя частоты IDS-Drive серии «С».

Перед установкой, эксплуатацией, техническим обслуживанием или проверкой преобразователя частоты внимательно ознакомьтесь с данной инструкцией. Это обеспечит максимально эффективное использование преобразователя частоты и безопасность обслуживающего персонала.

В данной инструкции указания по безопасности подразделяются на «Опасность» и «Предупреждение», поэтому следует уделять особое внимание символам «» (Опасность) и «» (Предупреждение) и соответствующему содержанию текста. Символ «» означает, что неправильная эксплуатация прибора может стать причиной смерти или серьезных травм.

Символ «» означает, что неправильная эксплуатация прибора может привести к травмам или неисправности преобразователя частоты и механической системы, а также к другим серьезным последствиям.

Рисунки в данной инструкции приведены для удобства описания; они могут отличаться от модернизированных версий преобразователя. Данная инструкция должна храниться у конечного пользователя для проведения технического обслуживания.

Если у Вас возникнут вопросы по настройке и работе с преобразователем частоты, пожалуйста, свяжитесь с официальным представителем компании «ИПС» в Вашем регионе.

Содержание.

Глава 1. Уведомления Безопасности.	4
1-1 Получение.	4
1-2 Транспортировка и установка.	4
1-3 Подключение и соединение.	4
1-4 Тестирование устройства.	5
1-5 Проверка и обслуживание.	5
1-6 Обработка неисправностей.	5
1-7 Утилизация.	5
Глава 2. Введение.	7
2-1 Распаковка и осмотр.	7
2-2 Маркировка.	7
2-3 Спецификации изделия.	7
2-4 Хранение преобразователя частоты.	8
Глава 3. Установка преобразователя частоты.	9
3-1 Окружающая среда и требования.	9
3-2 Внешние и установочные габариты преобразователя частоты (mm).	10
Глава 4 Электромонтаж преобразователя частоты.	11
4-1 Основная схема соединений.	11
4-1-1 Описание внешних компонентов.	11
4-1-2 Подключение силовых цепей.	11
4-1-3 Спецификация рекомендованного оборудования.	12
4-1-4 Силовые терминалы и описание.	13
4-1-4-1 Силовой терминал и описание.	13
4-2 Терминал управления.	14
4-2-1 Основная монтажная схема.	14
4-2-2 Клеммы терминала управления.	14

4-2-3	Описания терминала управления.	14
4-2-4	Подключение цепей управления.	15
Глава 5	Панель управления и описание действий.	16
5-1	Панель управления.	16
5-1-2	Описания LED индикаторов.	17
5-2	Работа с панелью управления.	17
Глава 6	Таблица функциональных параметров.	20
Глава 7	Описания функциональных параметров.	31
7-1	Параметры отображения.	31
7-2	Группа основных параметров.	31
7-3	Группа параметров терминала I/O.	43
7-4	Настройка вспомогательных параметров.	56
7-5	Группа параметров PLC.	64
7-6	Группа параметров PID регулятора.	69
7-7	Группа параметров коммуникации порта RS485.	75
7-8	Группа дополнительных параметров.	81
Глава 8	Техническое обслуживание, диагностика ошибок и меры по их предотвращению.	83
8-1	Необходимая ежедневная проверка.	83
8-2	Замечания по техническому обслуживанию и проверке.	83
8-3	Плановая периодическая проверка.	83
8-4	Плановая замена деталей преобразователя.	83
8-5	Информация по защите, диагностике и устранению ошибок в преобразователе.	84
8-6	Устранение стандартных ошибок.	89
8-7	Борьба с электромагнитными помехами.	90
Глава 9	Выбор дополнительных внешних устройств.	91
9-1	Назначение внешнего устройства.	91
9-2	Дополнительные внешние устройства.	91
9-2-1	Сетевой и моторный дроссель.	91
9-2-2	Тормозной резистор.	91

Глава 1. Уведомления Безопасности.

1-1 Получение.

▲ Предупреждение.

Этот преобразователь частоты проверен выходным контролем завода-производителя. Поскольку некоторые проблемы могут случиться во время транспортировки, пожалуйста, проверьте преобразователь при получении на наличие деформаций, расколов корпуса и механических повреждений преобразователя.

Внимание! Поврежденный корпус преобразователя частоты может стать причиной поражения электрическим током!

Проверьте на наличие руководства пользователя. Пожалуйста, не теряйте руководство пользователя и гарантийный талон, они будут полезны для будущего обслуживания.

1-2 Транспортировка и установка.

▲ Предупреждение

Пожалуйста, оснастите преобразователь частоты надлежащей защитой, чтобы уменьшить любое возможное повреждение.

Пожалуйста, упакуйте преобразователь частоты твердо от основания до поверхности во время транспортировки, уменьшите любое возможное повреждение во время погрузочно-разгрузочных работ. Пожалуйста, храните и устанавливайте преобразователь частоты вдали от огня.

Пожалуйста, проверьте и удостоверьтесь, что преобразователь частоты установлен в соответствии с руководством.

Пожалуйста, установите преобразователь частоты в безопасном месте и учитывайте следующие условия окружающей среды:

Рабочая температура: -10С ~ 40 (без инея);

Относительная влажность: от 95 % выше (без конденсата);

Среда: внутренняя (далеко от любого инертного газа, воспламеняющегося газа, нефтяных паров, прямого солнечного света).

Высота: 1000м. ниже или выше уровня моря (если преобразователя частоты должен использоваться выше или ниже приведенного уровня, то используйте преобразователя частоты на шаг выше от номинального значения электродвигателя).

Вибрация: ниже 0.5G .

Пожалуйста, проверьте, что монтажная платформа может выдержать вес преобразователя частоты, и никогда не упадет;

Удостоверьтесь, что место безопасно и надежно.

Препятствуйте тому, чтобы дети и посторонние люди были рядом с преобразователем частоты.

Пожалуйста, удостоверьтесь, что преобразователь частоты установлен и закреплен винтами согласно руководству пользователя. Винты должны быть сильно затянуты, чтобы предотвратить падение преобразователя.

Чтобы уменьшить любую возможную проблему или несчастный случай, тщательно установите все винты, разъемы и другие проводники.

Когда устанавливают несколько преобразователей частоты в одном шкафу управления, пожалуйста, следуйте инструкциями руководства пользователя. Кроме того, пожалуйста, удостоверьтесь, что есть достаточно много свободного места, и высокая температура отводится посредством вентилятора. Тем временем, гарантируйте температуру шкафа не выше 40С. Перегрев, может вызвать любые ошибки устройства, возгорание или другие несчастные случаи.

Установка преобразователя частоты должна быть выполнена профессиональным персоналом.

1-3 Подключение и соединение.

▲ Предупреждение

Пожалуйста, обратите внимание, не повреждены, не провисают и зажаты ли провода; иначе незакрепленный провод может вызвать удар током. Пожалуйста, не устанавливайте дроссель или RFI фильтр к выходу преобразователя частоты, это вызовет некоторую ошибку устройства.

Пожалуйста, не устанавливайте автоматический выключатель, контактор или любой другой элемент выключателя к выходу преобразователя частоты. Пожалуйста, отделите линию электропитания преобразователя от линии управления, чтобы избежать помех.

⚡ Опасность.

Пожалуйста, удостоверьтесь, что электропитание выключено перед соединениями. Работа по подключению должна быть выполнена профессиональным электриком.

Соединение должно быть выполнено согласно проводной спецификации в руководстве пользователя.

Пожалуйста, правильно заземлите устройство согласно спецификации в руководстве пользователя, это уменьшает потенциальную опасность удара электрическим током или возникновения возгорания.

Электропитание преобразователя частоты должно быть строго отдельным от других электропитаний сварочных аппаратов или устройств, вызывающих огромные помехи.

Пожалуйста, никогда не касайтесь опорной плиты влажными руками, она может вызвать удар током.

Пожалуйста, непосредственно не касайтесь никакого терминала и соединения входа или выходную линию преобразователя частоты, это уменьшает возможность удара электрическим током.

Пожалуйста, удостоверьтесь, что напряжение электропитания соответствует номинальному напряжению преобразователя частоты, иначе это вызовет ошибку устройства, выход его из строя или телесное повреждение.

Пожалуйста, удостоверьтесь, что электропитание подключено, верно. Пожалуйста, не соединяйте электропитание с терминалами U, V и W. Это вызовет внутреннюю ошибку преобразователя частоты и выход его из строя.

Пожалуйста, никогда не берите напряжение без стандартного теста, это вызовет внутреннюю ошибку устройства или выведет его из строя.

Пожалуйста, установите блок торможения, тормозной резистор и другие принадлежности согласно указанному методу в руководстве пользователя, или это может вызвать ошибку преобразователя частоты.

Пожалуйста, удостоверьтесь, что все терминалы закручены, или это вызовет ошибку в преобразователя частоты.

1-4 Тестирование устройства.

▲ Предупреждение.

Перед включением электропитания, пожалуйста, удостоверьтесь, что изоляция хорошо обеспечена, и никогда не демонтируйте ее при подключенном напряжении.

Пожалуйста, проверьте все линии, включая сигнальные линии, на правильность подключения прежде, чем включать электропитание; иначе преобразователь частоты может быть выведен из строя.

Пожалуйста, удостоверьтесь, что все параметры правильно установлены перед тестом. Пожалуйста, удостоверьтесь, что нет никакого устройства, которое будет повреждено, когда преобразователь частоты будет включен, и рекомендуется проводить испытания без нагрузки.

Пожалуйста, нажмите кнопку «Stop» когда функциональная настройка останова не работает. Пожалуйста, не включайте или выключайте преобразователя частоты электромагнитным контактором, это уменьшит срок эксплуатации изделия.

⚡ Опасность.

Когда настроена функция перезапуска при отказе, преобразователь частоты автоматически перезапустится, пожалуйста, не выключайте устройство в такой ситуации.

Пожалуйста, удостоверьтесь, что двигатель и другие устройства используются в пределах номинала. Пожалуйста, не изменяйте настройки параметров преобразователя частоты во время выполнения операции.

Пожалуйста, никогда не касайтесь выхода высокой температуры или тормозного резистора во время работы, это вызовет ожог.

Пожалуйста, никогда не касайтесь платы и не управляйте любой кнопкой преобразователя частоты влажными руками; иначе, это вызовет удар электрическим током или телесное повреждение.

Пожалуйста, никогда не включайте или выключайте двигатель, когда машина работает, иначе преобразователя частоты будет сломан.

1-5 Проверка и обслуживание.

▲ Предупреждение.

Пожалуйста, удостоверьтесь, что электропитание выключено, и индикатор электропитания выключен перед осмотром и обслуживанием, иначе это вызовет удар электрическим током.

Чтобы защитить устройство от любого влияния статического электричества, пожалуйста, коснитесь металлического объекта, чтобы устранить статическое электричество прежде, чем коснуться преобразователя частоты для осмотра и обслуживания.

Пожалуйста, никогда не используйте мегаомметр, чтобы проверить цепи управления преобразователя частоты.

▲ Предупреждение.

Осмотр, обслуживание или замены должны быть выполнены квалифицированным профессионалом.

Осмотр, обслуживание или замены должны быть выполнены согласно указанному методу в руководстве пользователя.

Преобразователя частоты не может быть реструктурирован вами непосредственно; иначе, это вызовет удар электрическим током, телесное повреждение или ошибку устройства.

1-6 Обработка неисправностей.

⚡ Опасность.

Когда преобразователя частоты не может запуститься обычным способом, пожалуйста, узнайте причину согласно признакам ошибки. После того, как проблема решена, преобразователя частоты перезапустите со сбросом. Если проблема не решена и перезапуск преобразователя частоты после сброса не заработал, не используйте его дальше, это может вызвать дальнейшую проблему преобразователя частоты или других устройств. Если преобразователя частоты имеет проблему и не может работать как обычно, пожалуйста, свяжитесь с агентством нашей компании немедленно. Пожалуйста, не устраняйте проблемы работы преобразователя частоты своими силами, т. к. это может привести к выходу его из строя.

1-7 Утилизация.

▲ Предупреждение.

После разборки преобразователя на металлический лом утилизируйте его как промышленные отходы, не сжигайте.

Глава 2. Введение.**2-1 Распаковка и осмотр.**

Когда преобразователя частоты распакован, пожалуйста, проверьте следующие условия ниже:

Проверьте тип преобразователя частоты, выполнено условие заказа или нет.

Проверьте, есть ли любые повреждение преобразователя частоты.

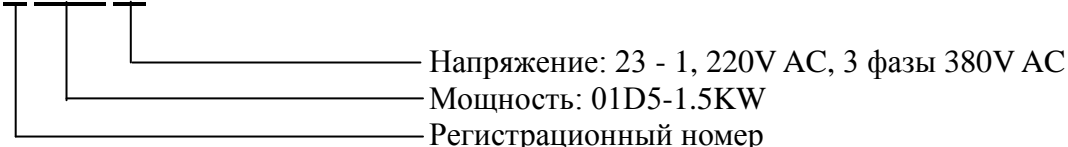
Проверьте полная комплектация или нет.

Если есть какие-нибудь проблемы, пожалуйста, свяжитесь с поставщиком немедленно.

2-2 Маркировка.

Тип:

C 01D5 23

**2-3 Спецификации изделия**

Пункт		Серия «С»
Вход	Номинальное напряжение и частота.	Одна фаза 220V AC, 50/60Hz Три фазы 380V AC, 50/60Hz
	Допустимый диапазон напряжения	Одна фаза 170~240V AC Три фазы 330~440V AC
Выход	Напряжение.	0~220V AC 0~380V AC
	Частота.	0,1~400,0Hz
Способ управления		Скалярный, V/F
Отображение	Заданная частота, выходная частота, выходной ток, направление вращения, скорость вращения, ошибку, и т.д.	
Основные функции	Разрешение установки частоты	Цифровая настройка: 0.1Hz, аналоговая настройка: 0.1 % максимальной выходной частоты
	Точность выходной частоты	0,1Hz
	Управление V/F	Кривая V/F свободно устанавливается для различных нагрузок.
	Контроль за вращающим моментом	Автоматическое: повышение момента может быть установлено автоматически согласно фактической нагрузке; Ручное: 0.0~20.0 % .
	Многофункциональный вход	6 многофункциональных входных терминалов для управления вход скоростью с 15 шагами, 6 программируемые операции, ускорение и замедление с 4 шагами, ВВЕРХ/ВНИЗ, экстренный останов, и т.д.

Основные функции	Многофункциональный выход	2 многофункциональных выходных терминала для индикации и предупреждения о работе, нулевой скорости, внешней неисправности и программируемой операции, и т.д.
	Ускорение/замедление	0~999.9s отдельная установка времени ускорения / замедления.
Дополнительные функции	Встроенный ПИД контроль и 2 счетчика, стандартная функция коммуникации RS485 и выбираемое автоматическое регулирование напряжения; Способ задания частоты: аналоговый 0~10V, 0~20mA, настройка через манипулятор, настройка через RS485 и вверх/вниз настройка, и т.д.	
Защитные функции	Защита от перегрузки: 150%-ый постоянный вращающий момент в течение 1 минуты, защита по перенапряжению / по проседанию напряжения; Другие защиты: перегрев, защита от короткого замыкания, по перегрузке по току, замку параметров, и т.д.	
Условия эксплуатации	Температура: -10C ~ 40C (без инея) Влажность: ниже 90 % (без конденсата) Высота: ниже 1000 м. Вибрация: ниже 0.5G	
Структура	Способ охлаждения: принудительное воздушное охлаждение. Степень защиты: IP20	
Установка	На стену	

Серийные модели.

V	kW	V	kW
220V AC, 1ph	0.4	380V AC, 3ph	0.75
	0.75		1.5
	1.5		2.2
	2.2		3.7

2-4 Хранение преобразователя частоты.

Преобразователя частоты должен быть сохранен в его оригинальной коробке и пакете перед установкой. Когда преобразователя частоты редко используется или находится на хранении большую часть времени, пожалуйста, обратите внимание на нижеследующее:

1. Преобразователя частоты следует хранить в сухом месте далеко от пыли и мусора.
2. Относительная влажность хранения составляет 0~95 % без замораживания.
3. Хранение должно быть вдали от инертного газа, и избегать прямого солнечного света, высокой температуры или влажности.
4. Надлежащая температура хранения -26C ~ 65C.

Чтобы поддерживать работоспособность преобразователя частоты, не храните его долго. Необходимо подключать его к сети один раз в год, если он хранится долгое время. Каждый раз подключение к сети должно составлять 5 часов, по крайней мере. Кроме того, необходимо использовать трансформатор, регулируя напряжение от нижнего предела до верхнего медленно.

Глава 3. Установка преобразователя частоты.

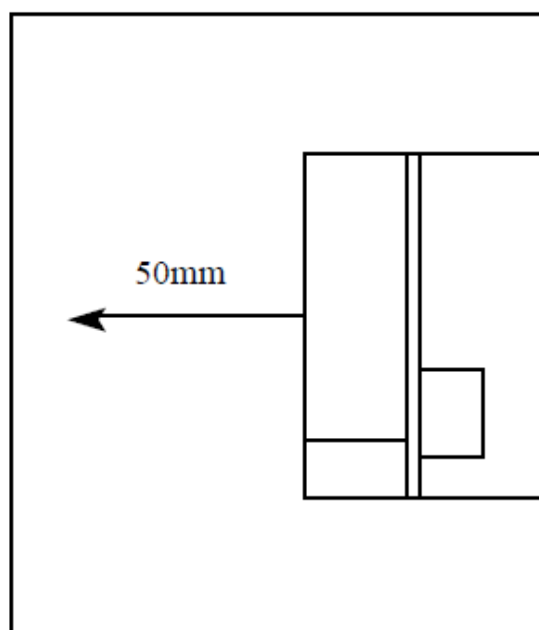
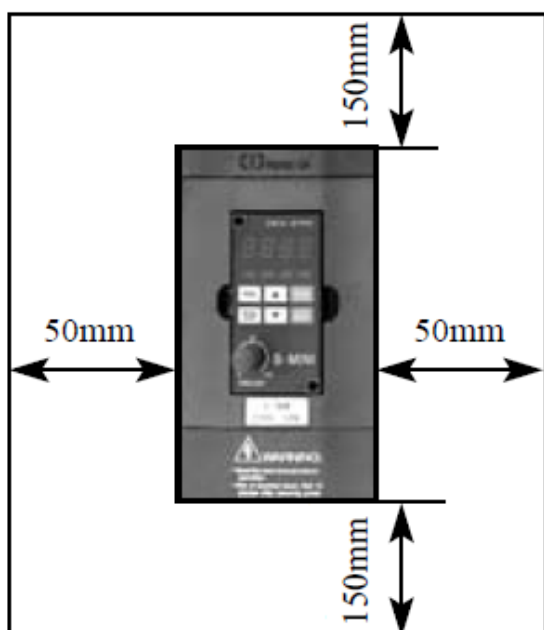
3-1 Окружающая среда и требования.

Окружающая среда непосредственно влияет на работу преобразователя частоты и его функции. Если преобразователя частоты использовать в неподходящей окружающей среде, которая не соответствует спецификации руководства пользователя, то это может вызвать повреждение преобразователя частоты.

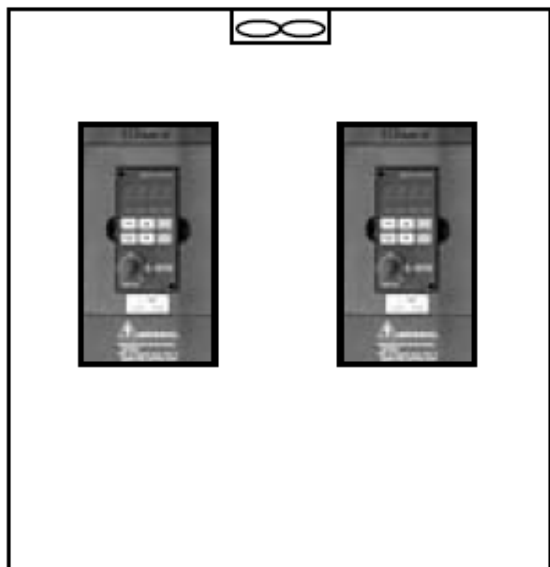
Серия «С» является преобразователями частоты, устанавливаемыми на стену. Поэтому, чтобы сделать систему охлаждения более эффективной, преобразователя частоты должен быть установлен вертикально и иметь достаточную воздушную циркуляцию. Преобразователя частоты должен быть установлен согласно следующим условиям:

1. Рабочая температура $-10^{\circ}\text{C} \sim +40^{\circ}\text{C}$;
2. Относительная влажность $0\sim 90\%$ без конденсата;
3. Избегайте попадания прямого солнечного света;
4. Устанавливайте далеко от любого инертного газа, высокой температуры или влажности;
5. Устанавливайте далеко от любой пыли, в том числе волокна, ваты или металлической стружки;
6. Устанавливайте далеко от любых радиоактивных веществ или воспламеняющихся материалов;
7. Устанавливайте далеко от любого источника электромагнитных помех (такого как электрический сварочный аппарат или машины большой мощности);
8. Установочная платформа должна быть устойчивой к любой вибрации. Если вибрация неизбежна, пожалуйста, приложите некоторый амортизатор, чтобы уменьшить ее;
9. Преобразователя частоты должен быть установлен в месте с хорошей воздушной вентиляцией и доступом для осмотра и обслуживания месте, и также он должен быть установлен на негорючем материале далеко от любого источника тепла (такой как тормозной резистор, и т.д.);
10. Должно быть достаточно места для установки преобразователя частоты, особенно для установки нескольких преобразователей частоты в один шкаф, которые должны быть размещены для хорошей циркуляции воздуха и оборудованы отводом высокой температурой, чтобы внутри шкафа была его рабочая температура.

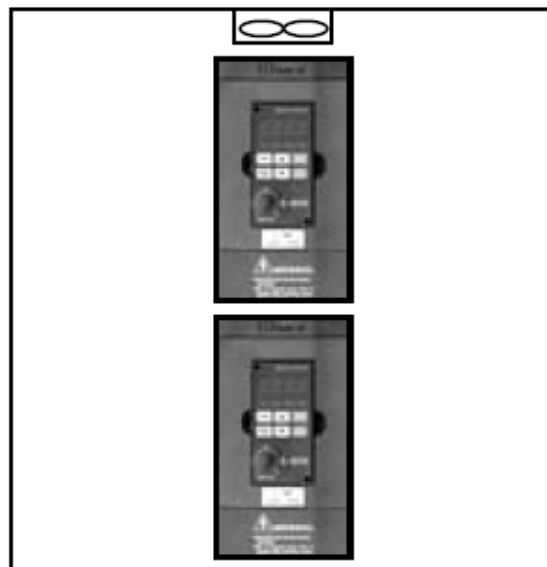
Установка одного преобразователя частоты:



Установка нескольких преобразователей частоты в одном шкафу:

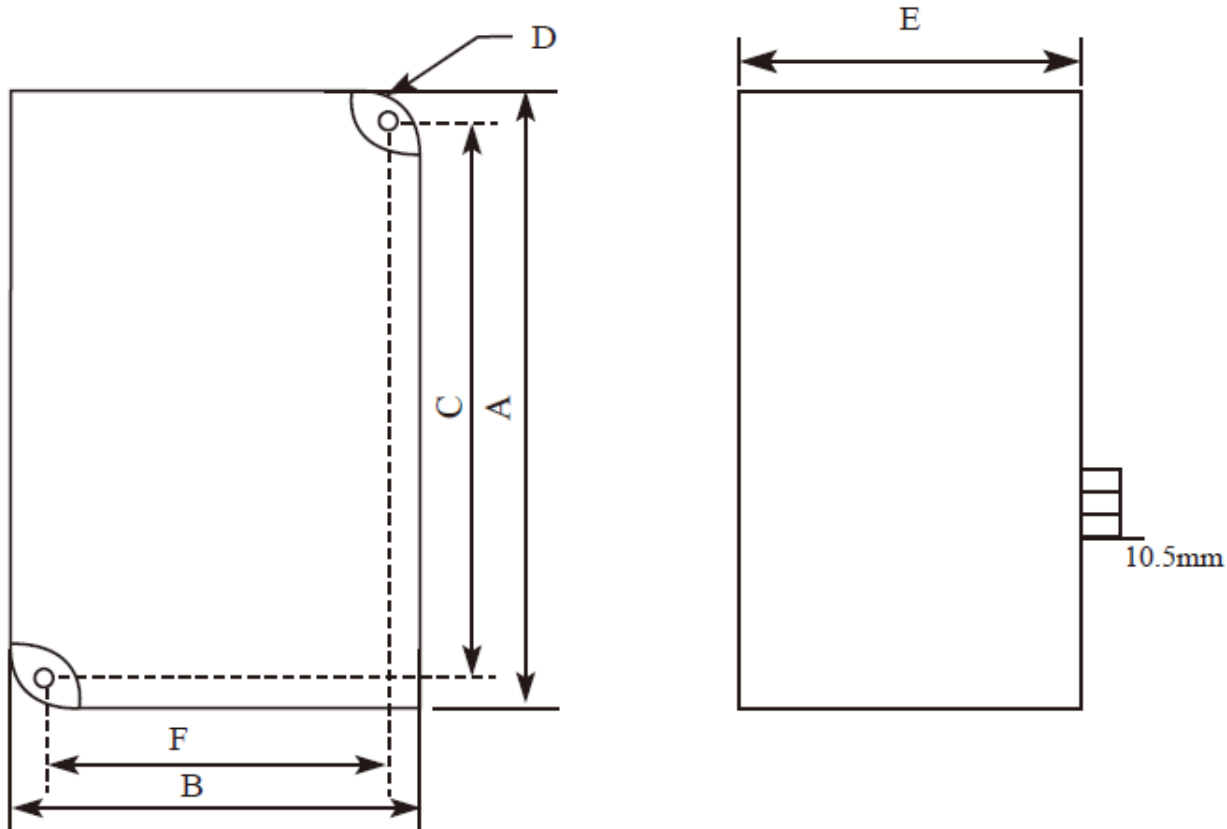


Правильная установка



Неправильная установка

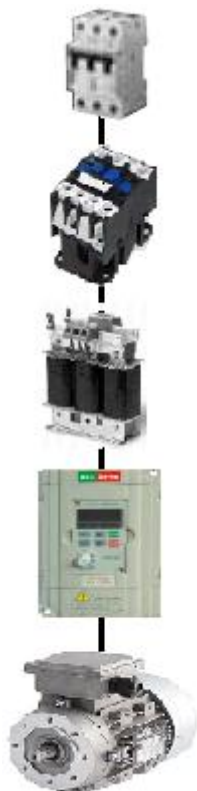
3-2 Внешние и установочные габариты преобразователя частоты (mm).



Модель	A	B	C	∅D	E	F
C00D423	141.5	85.0	130.5	5.0	113	74
C0D7523	141.5	85.0	130.5	5.0	113	74
C01D523	141.5	85.0	130.5	5.0	113	74
C02D223	151	100	139.6	5.2	117	88.6
C0D7543	151	100	139.6	5.2	111.7	88.6
C01D543	151	100	139.6	5.2	111.7	88.6
C02D243	151	100	139.6	5.2	111.7	88.6
C03D743	151	100	139.6	5.2	111.7	88.6

Глава 4 Электромонтаж преобразователя частоты.

4-1 Основная схема соединений.



Электропитание: Проверьте напряжение питания преобразователя частоты, совпадает ли оно с напряжением сети АС, чтобы избежать вывода из строя преобразователя частоты.

Плавкая вставка, автоматический выключатель: Когда электропитание будет включено, большой ток будет течь в преобразователь частоты; поэтому, важно выбрать подходящий выключатель или предохранитель.

Электромагнитный контактор: не используйте электромагнитный контактор как кнопку включения / отключения электропитания для преобразователя частоты.

Реактор АС (дроссель): рекомендуется установить реактор АС для улучшения коэффициента мощности, если входная мощность - больше чем 1000KVA.

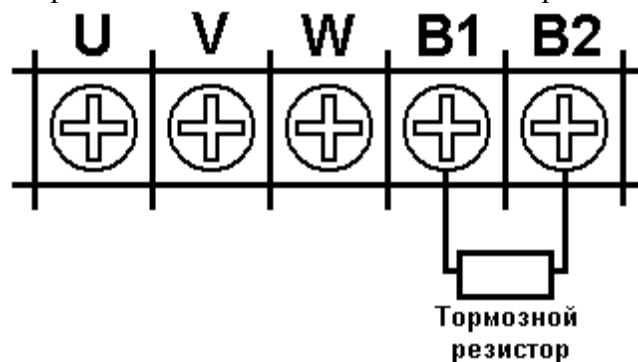
Тормозной резистор: полезно управлять токовым пределом преобразователя частоты.

4-1-1 Описание внешних компонентов.

1. Источник питания преобразователя частоты должен соответствовать спецификации руководства пользователя.
2. Автоматический выключатель, плавкая вставка. Устанавливается для обеспечения защиты преобразователя частоты от короткого замыкания (к.з.).

При техническом обслуживании и профилактики преобразователя частоты должен быть отключен от сети электропитания. (Автоматический выключатель в пол. ВЫКЛ (OFF, 0).

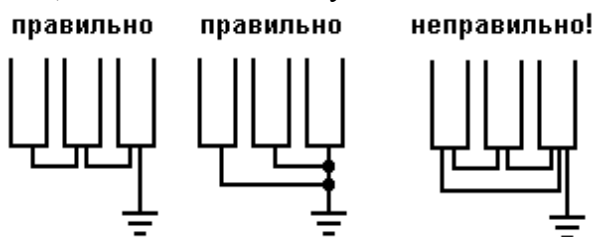
3. Электромагнитный контактор облегчает управление включением и выключением питания преобразователя частоты и улучшает операционную безопасность.
4. Реактор АС (дроссель): Защищает преобразователя частоты от бросков напряжения питающей сети, улучшает коэффициент мощности.
5. Тормозной резистор устанавливают, чтобы избежать перенапряжения на шине DC преобразователя частоты и улучшить тормозящую способность встроенного тормозного блока и двигателя, который тормозят. Метод подключения тормозного резистора к преобразователю частоты до 1.5 кВт смотрите ниже:



4-1-2 Подключение силовых цепей.

1. Маркировка электрических проводов должна соответствовать международным стандартам;

2. Не подключайте шину питания преобразователя частоты к выходным терминалам (U, V, W). Это выведет преобразователя частоты из строя!;
3. Пожалуйста, используйте изолированные линии кабели и подключайте преобразователя частоты к электрической сети с максимально возможной мощностью, и правильно соедините с заземлением;
4. Преобразователя частоты должен быть запитан отдельно, а не с электрическим сварочным аппаратом, двигателем большой мощности или высоким током нагрузки;
5. Терминал заземления «Е» должен быть подключен правильным способом (земной импеданс ниже 100 Ω);
6. Линия заземления должна быть выполнена согласно электрической технической спецификации, и длина должна быть как можно меньше;
7. Когда несколько преобразователей частоты объединяют, обратите внимание, как соединить их вместе, чтобы создать общую линию заземления:



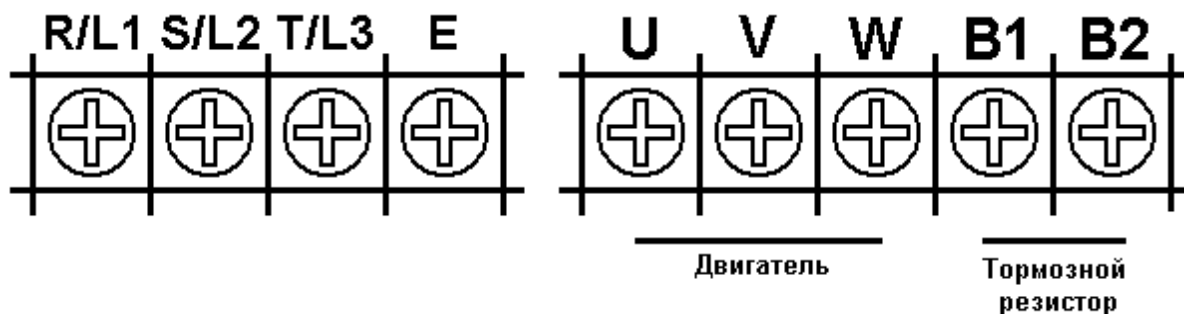
8. Питание и линия управления должны быть распределены отдельно. Любые параллельные линии должны быть изолированы друг от друга не менее чем на 10см и любые взаимные линии должны быть распределены перпендикулярно. Линия управления не может быть помещена с линией электропитания в одном и том же кожухе, иначе, там будут возникать помехи;
9. Расстояние между преобразователем частоты и двигателем должно быть ниже 30м., если расстояние будет слишком большим, это вызовет проблемы с паразитной емкостью и, кроме того, это вызовет ошибку или неисправность на преобразователя частоты. В случаях установки преобразователя частоты и двигателя на расстоянии более 30м. следует установить на выходе преобразователя частоты фильтр для уменьшения несущей частоты. Расстояние между преобразователя частоты и двигателем не должно превышать 100м.
10. У выходных каналов U, V и W не должно быть токов утечки на заземление;
11. Пожалуйста, удостоверьтесь, что все терминалы силовой цепи зажаты, между проводом и терминалом, контакт в хорошем состоянии, и удостоверьтесь, что они не будут ослаблены из-за вибрации.
12. Чтобы уменьшить помехи, рекомендуется оборудовать электромагнитные элементы во внешней схеме преобразователя частоты (электромагнитный контактор, реле и т.д.) ЕМС фильтрами.

4-1-3 Спецификация рекомендованного оборудования.

Модель	Входное напряжение	Двигатель (кВт)	Сечение провода мм ²	Автоматический выключатель (А)	Контактор (А)
C00D423	220V AC	0.4	2.5	16	12
C0D7523	220V AC	0.75	5.5	16	12
C01D523	220V AC	1.5	2.5	32	18
C02D223	220V AC	2.2	4	32	18
C0D7543	380V AC	0.75	2.5	16	12
C01D543	380V AC	1.5	2.5	16	12

Модель	Входное напряжение	Двигатель (кВт)	Сечение провода мм ²	Автоматический выключатель (А)	Контактор (А)
C02D243	380V AC	2.2	2.5	16	12
C03D743	380V AC	3.7	2.5	16	12

4-1-4 Силовые терминалы и описание.



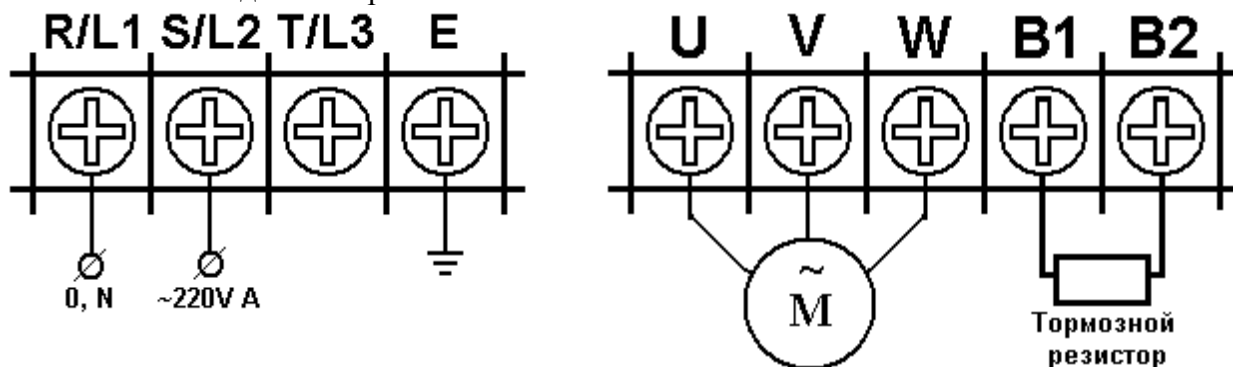
Силовые терминалы доступны, когда корпус преобразователя частоты открыт.

4-1-4-1 Силовой терминал и описание.

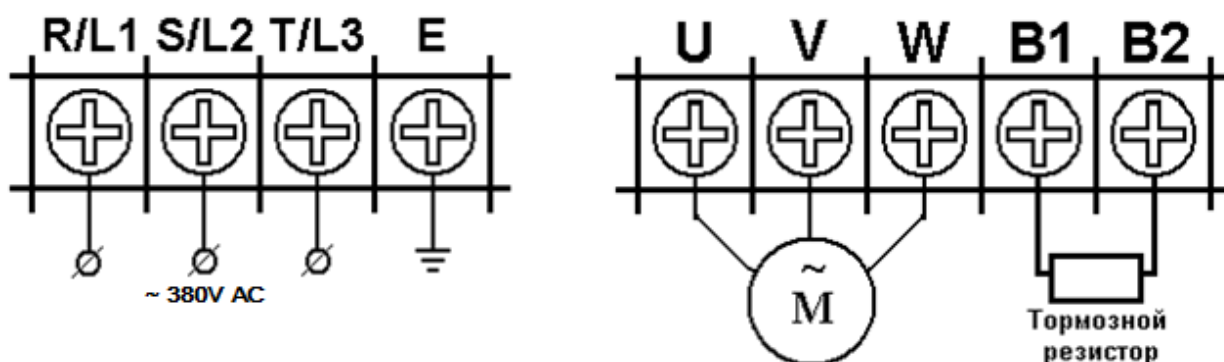
Название	Описание
E	Заземление.
R/L1, S/L2, T/L3	Терминал для подключения входного напряжения.
U, V, W	Выходной силовой терминал для подключения двигателя.
B1, B2	Терминал для подключения тормозного резистора.

Пример подключения:

1. Следующий пример для подключения однофазного преобразователя частоты 220V/0.4~2.2kW для электросети 220V AC:

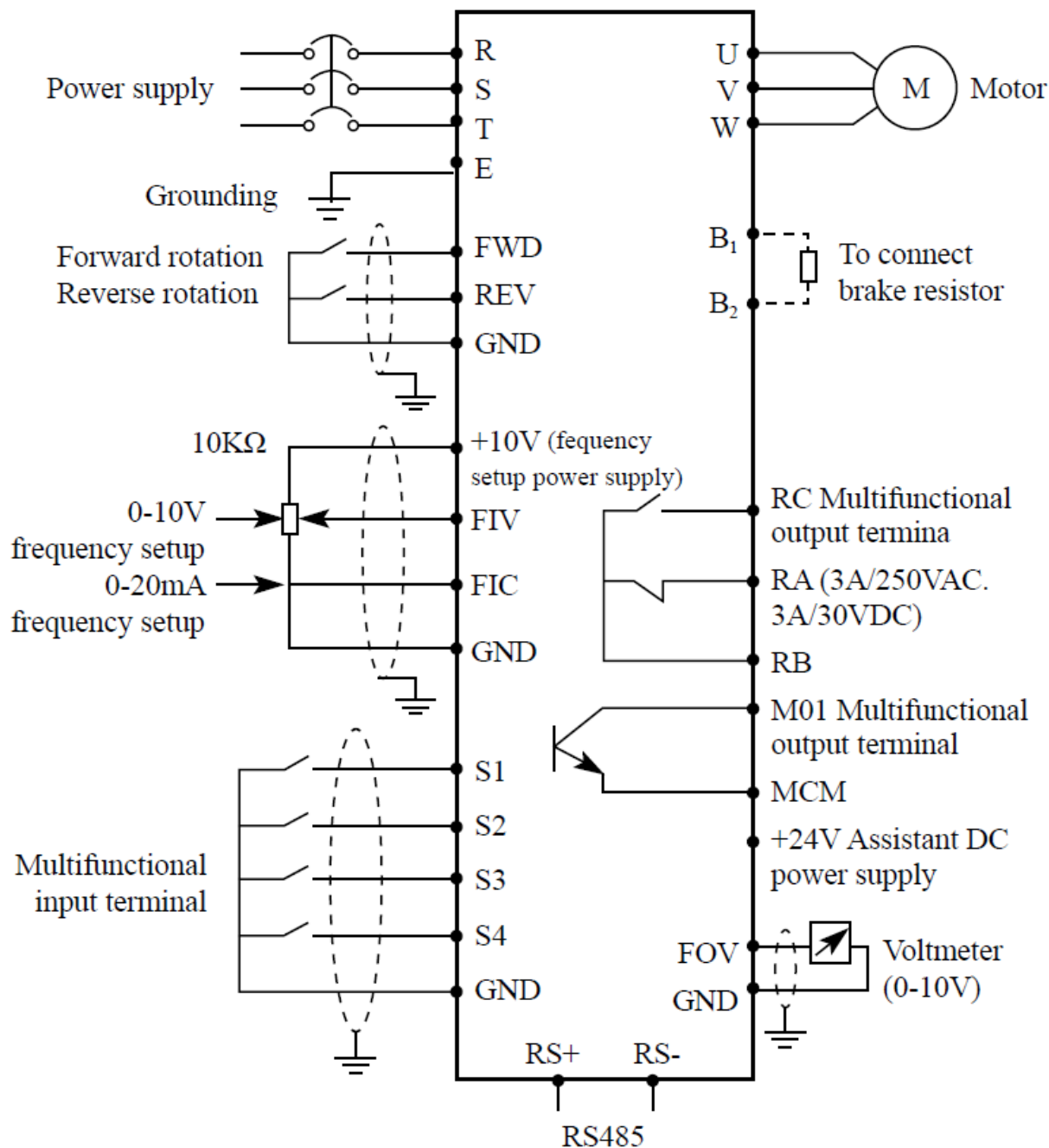


2. Следующий пример для подключения трехфазного преобразователя частоты 380V AC/0.75~3.7kW для промышленной сети 380V AC.



4-2 Терминал управления.

4-2-1 Основная монтажная схема.



4-2-2 Клеммы терминала управления.



4-2-3 Описания терминала управления

Тип	Символ	Назначение	Описание
Управление по входу	FWD	Вращение вперед	Вход команды прямого вращения
	REW	Обратное вращение	Вход команды обратного вращения

	S1	Многофункциональный вход 1	
	S2	Многофункциональный вход 2	
	S3	Многофункциональный вход 3	
	S4	Многофункциональный вход 4	
ЧАСТОТЫ	Установ ка	+10V	Внутренний источник питания
		FIV	Аналоговый вход по напряжению 0-10V DC
		FIC	Аналоговый вход по току 0-20mA
		GND	Общий терминал
	Управление по выходу	MO1	Многофункциональный выходной терминал
		RA	Релейный выходной терминал (Нормально открытый)
		RB	Релейный выходной терминал (Нормально закрытый)
		RC	Общий терминал релейного выхода
Аналого вый выход	FOV	FOV Выходной терминал аналогового напряжения 0-10V	
		RS485	RS+ RS-
5			

4-2-4 Подключение цепей управления.

- (1) Пожалуйста, отделите линию управляющего сигнала от силовой цепи и любой другой линии электропередачи;
- (2) Поскольку помехи вызовут неподходящую операцию, пожалуйста, используйте 0.5-2mm экранированный провод или двойной экранированный провод;
- (3) Пожалуйста, подтвердите допустимые условия для терминала перед соединением, такие как: электропитание или максимальный допустимый ток, и т.д.;
- (4) Пожалуйста, правильно подключите заземляющий терминал E, и удостоверьтесь, что заземляющий импеданс – ниже 100 Ω;
- (5) Пожалуйста, правильно выберите все принадлежности, такие как потенциометр или вольтметр согласно спецификации;
- (6) Пожалуйста, тщательно проверьте после подключения и перед включением электропитания.

Глава 5 Панель управления и описание действий.

5-1 Панель управления.

Панель управления расположена в центре преобразователя частоты, и разделен на две части: индикация и клавиши управления.

Часть индикации указывает параметры настройки и различный операционный статус, и часть клавиш управления - канал коммуникации между пользователем и преобразователем частоты.


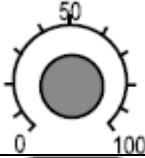


	<p>Часть индикации: заданная частота, выходная частота, ток, параметры настройки и содержание неисправности, и т.д.</p>
	<p>Индикатор статуса: статус операции</p>
	<p>Командная клавиша операции: начало работы</p>
	<p>Клавиша программирования</p>
	<p>Клавиша «Stop»/Сброс: прекращение работы или перезапуск после перерыва из-за любой неисправности</p>
	<p>Подтверждение данных: ввод данных после изменения параметров и изменение индикации - заданная частота, выходной ток, прямое/обратное вращение, физические количества, и т.д.</p>
<p>Ручная регулировка выходной частоты</p>	

Индикатор статуса

RUN	Индикация работы преобразователя
STOP	Индикация остановки работы преобразователя
FWD	Индикация прямого вращения
REV	Индикация обратного вращения

5-1-1 Описание функциональных кнопок

Кнопка	Описание функций
	Кнопка выбора функций меню.
 	Кнопки выбора параметра и его значения.

Кнопка	Описание функций
	Клавиша изменения, для изменения кода функции и параметров Сдвиг к другой цифре или переход на другой экран коротким нажимом. Подтверждение и сохранения значения установки длинным нажимом.
	Потенциометр. Изменение выходной частоты путем вращения ручки потенциометра.
	Кнопка запуска преобразователя частоты.
	Кнопка остановки преобразователя частоты, сброса ошибки.

5-1-2 Описания LED индикаторов












	Индикация	Описание
1	F00.0	Индикация заданной частоты преобразователя частоты
2	H00.0	Индикация фактической частоты преобразователя частоты
3	A00.0	Ток двигателя
4	Erd rEu	Направление вращения




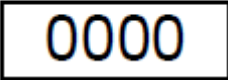
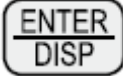

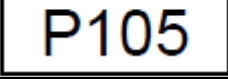


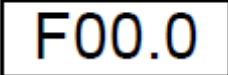


* Вышеуказанные индикации можно переключать клавишей

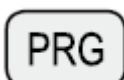
5-2 Работа с панелью управления.

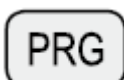
(1) Настройка параметра (например: изменение P104, реверс вращения).

Шаг	Кнопка	Отображение	Описание
1	Включите питание преобразователя	 F00.0	1. Отображение установленной частоты (начальный экран). 2. Преобразователь находится в режиме ожидания.
2	Нажмите 	 P000	Войдите в статус изменения параметра, первая цифра будет мерцать (цифра поддающаяся изменению).
3	Нажать  4 раза	 P004	Цифра изменена на "4" с "0".
4	Нажмите дважды 	 P004	Сдвиг влево для двух цифр, третья цифра будет моргать.
5	Нажать один раз 	 P104	Цифра изменена с "1" на "0".
6	Длинное нажатие 	 0001	Вход в интерфейс установки параметров.

Шаг	Кнопка	Отображение	Описание
7	Нажать  	 	Изменить "1" в "0".
8	Длинное нажатие 	 	Сохраняет изменение параметра и заканчивает изменение параметра «P104».
9	Нажмите 	 	Возврат к начальному экрану.

Примечание:



1. Нажатие  может прервать параметрирование и возвратиться назад к главному интерфейсу дисплея.
2. Когда параметрирование подтверждено, может быть показано Err. Это означает, что значение параметра выбрано неправильно.

(2) Различный статус индикации и запроса.

Установка параметров: частота для запуска и завершения (P102=0) преобразователя частоты задается потенциометром пульта управления (P101=3).

Шаг	Кнопка	Отображение	Описание
1	Включите питание преобразователя	 	Показана установленная частота
2	Вращайте 	 	Установите частоту 5.0Гц
3	Нажмите 	 	Преобразователь частоты стартует в прямом направлении.
4	Нажмите 	 	
5	Вращайте 	 	Измените заданную частоту и фактическая частота изменится с 5.0Гц на 15Гц.
6	Нажмите 1 раз 	 	Переключитесь на отображение текущего тока двигателя.

7	Нажмите 1 раз 	 	Переключитесь на интерфейс настройки (нажатием ↑↓ переключают направление)
8	Нажмите 1 раз 	 	Переключитесь на режим настройки параметров.
9	Нажмите 1 раз 	 	Выберите параметр «P006» для изменения.
10	Нажмите 1 раз 	 	Содержание параметра: текущая температура преобразователя частоты 22.8 ⁰ С.
11	Нажмите дважды 	 	Возвратитесь назад к главному меню, заданная частота 15Гц.
12	Нажмите 	 	Преобразователь частоты замедляется перед остановкой. При этом моргает STOP. Затем STOP и FWD загораются и отображается заданная частота 15Hz.

* Примечание: заданная частота, рабочая частота, выходной ток и рабочая скорость преобразователя частоты могут быть проверены переключением клавиш во время работы преобразователя. Отображение главного параметра может быть изменено настройками параметра «P000». Также эти значения можно отобразить параметрами P001-P018.

Глава 6 Таблица функциональных параметров.

№	Название	Диапазон	Ед.	Предустановка	Описание
Группа параметров отображения.					
P000	Выбор текущего показа	0~32	1	1	31
P001	Заданная частота	Только чтение	----	----	31
P002	Выходная частота	Только чтение	----	----	31
P003	Выходной ток	Только чтение	----	----	31
P004	Скорость вращения	Только чтение	----	----	31
P005	Напряжение DC	Только чтение	----	----	31
P006	Температура преобразователя частоты	Только чтение	----	----	31
P007	Отображение ПИД	Только чтение	----	----	31
P010	Отчет ошибки 1	Только чтение	----	----	31
P011	Отчет ошибки 2	Только чтение	----	----	31
P012	Отчет ошибки 3	Только чтение	----	----	31
P013	Отчет ошибки 4	Только чтение	----	----	31
P014	Заданная частота в последней ошибке	Только чтение	----	----	31
P015	Выходная частота в последней ошибке	Только чтение	----	----	31
P016	Выходной ток в последней ошибке	Только чтение	----	----	31
P017	Выходное напряжение в последней ошибке	Только чтение	----	----	31
P018	Напряжение DC в последней ошибке	Только чтение	----	----	31
Группа основных параметров.					
P100	Установка рабочей частоты	0.0~Верхний предел частоты	0.01	0.0	31
P101	Выбор способа задания частоты	0: Цифровая частота (P100) 1: Аналоговое напряжение 2: Аналоговый ток 3: Потенциометр панели 4: ВВЕРХ/ВНИЗ способ 5: Через порт RS485	1	0	32
P102	Выбор способа управления преобразователем	0: Панель преобразователя 1: Терминал I/O 2: Управление через порт RS485	1	0	32
P103	Клавиша STOP	0: Не действует 1: Действует	1	1	35
P104	Обратное вращение	0: Реверс запрещен 1: Реверс разрешен	1	1	36
P105	Максимальная рабочая частота	Минимальная рабочая частота ~ 400Hz	0.1	50	37
P106	Минимальная рабочая частота	0.0~ Минимальная рабочая частота	0.1	0.0	37
P107	Время разгона 1	0~999.9sec	0.1	Зависит	37

№	Название	Диапазон	Ед.	Предустановка	Описание
				от модели	
P108	Время торможения 1	0~999.9sec	0.1	Зависит от модели	37
P109	Максимальное напряжение V/F	Промежуточное напряжение V/F ~ 500V	0.1	400.0	38
P110	Опорная частота V/F	Промежуточная частота V/F ~ максимальная рабочая частота	0.1	50.0	38
P111	Промежуточное напряжение V/F	Минимальное напряжение V/F ~ максимальное напряжение V/F	0.1	Изменяемая величина	38
P112	Промежуточная частота V/F	Минимальная частота V/F ~ V/F опорной частоты	0.1	2.5	38
P113	Минимальное напряжение V/F	0 ~ промежуточное напряжение V/F	0.1		38
P114	Минимальная частота V/F	0 ~ промежуточная частота V/F	0.1	1.25	38
P115	Несущая частота	1.0kHz ~ 15.0kHz	0.1	Изменяемая величина	39
P117	Инициализация параметров	8: Сброс преобразователя частоты в заводские настройки	1	0	40
P118	Блокировка доступа изменения параметров	0: Доступ открыт 1: Доступ закрыт	1	0	40
P200	Режим пуска	0: Обычный пуск 1: Запуск с подхватом скорости	1	0	40
P201	Выбор способа останова двигателя	0: Торможение 1: Свободный выбег	1	0	41
P202	Настройка частоты запуска	0.1 ~ 10.0Hz	0.1	0.5	41
P203	Настройка частоты останова	0.1 ~ 10.0Hz	0.1	0.5	41
P204	Стартовый тормозной ток	0 ~ 150% номинальных токов	1%	100%	41
P205	Время замедления постоянным током перед запуском	0 ~ 25.0sec	0.1	0	41
P206	Постоянный ток торможения перед выключением	0 ~ 150% номинальных токов	1%	100%	42
P207	Время торможения постоянным током перед выключением	0 ~ 25.0sec	0.1	0	42
P208	Буст	0 ~ 20.0%	1	0	42
P209	Номинальное напряжение двигателя	0 ~ 500.0V	0.1	220/380	42
P210	Номинальный ток двигателя	0 ~ ток системы	0.1	Изменяемая величина	42
P211	Номинальный ток	0 ~ 100%	0.1	40%	42

№	Название	Диапазон	Ед.	Предустановка	Описание
	холостого хода двигателя				
P212	Номинальная скорость двигателя	0 ~ 6000r/min	1	1420	43
P213	Количество пар полюсов двигателя	0 ~ 20	2	4	43
P214	Номинальное скольжение двигателя	0 ~ 10Hz	0.01	2.50	43
P215	Номинальная частота двигателя	0 ~ 400Hz	0.01	50.00	43
P216	Сопrotивление статора двигателя	0 ~ 100Ω	0.01	0	43
P217	Сопrotивление ротора двигателя	0 ~ 100Ω	0.01	0	43
P218	Индуктивность ротора	0 ~ 1.000H	0.1	0	43
P219	Взаимная индуктивность	0 ~ 1.000H	0.1	0	43
Группа параметров функций терминала I/O					
P300	Минимальное напряжение входа FIV	0 ~ Максимальное напряжение FIV	0.1	0	43
P301	Максимальное напряжение входа FIV	Минимальное напряжение входа FIV ~ 10.0V	0.1	10.0	43
P302	Постоянная времени фильтра FIV	0 ~ 25.0sec	0.1	1.0	44
P303	Минимальный ток входа FIC	0 ~ Максимальный ток входа FIC	0.1	4.0	44
P304	Максимальный ток входа FIC	Минимальный ток входа FIC ~ 20mA	0.1	20.0	44
P305	Постоянная времени фильтра FIC	0 ~ 25.0sec	0.1	1.0	44
P306	Минимальное напряжение выхода FOV	0 ~ Максимальное напряжение выхода FOV	0.1	0	44
P307	Максимальное напряжение выхода FOV	Минимальное напряжение выхода FOV ~ 10V	0.1	10	44
P310	Аналоговое значение самой низкой частоты	0 ~ 600.00	0.1	0.00	45
P311	Направление вращения для наименьшего значения аналоговой частоты	0/1	1	0	45
P312	Аналоговое значение самой высокой частоты	0 ~ 600.00	0.1	50.0	45
P313	Направление	0/1	1	0	45

№	Название	Диапазон	Ед.	Предустановка	Описание
	вращения для наибольшего значения аналоговой частоты				
P314	Разрешение реверса при аналоговом значении	0/1	1	0	45
P315	Входной терминал FWD (0~26)	0: Выключен	1	6	47
P316	Входной терминал REV (0~26)	1: Медленное вращение 2: Медленное вращение вперед 3: Медленное вращение назад	1	7	47
P317	Входной терминал S1 (0~26)	4: Вперед/назад 5: Запуск	1	1	47
P318	Входной терминал S2 (0~26)	6: Вращение вперед 7: Вращение назад	1	18	47
P319	Входной терминал S3 (0~26)	8: Остановка 9: Многошаговая скорость 1	1	15	47
P320	Входной терминал S4 (0~26)	10: Многошаговая скорость 2 11: Многошаговая скорость 3	1	16	47
P321	Резерв	12: Многошаговая скорость 4	1	8	
P322	Резерв	13: Ускорение или замедление 1 14: Ускорение или замедление 2 15: сигнал увеличения частоты (ВВЕРХ) 16: сигнал уменьшения частоты (ВНИЗ) 17: Аварийная остановка 18: Сигнал сброса ошибки 19: ПИД регулирование 20: PLC регулирование 21: Таймер 1 - запуск 22: Таймер 2 - запуск 23: Счетчик – импульсный вход 24: Счетчик - сброс 25: Сброс памяти 26: Начало намотки	1	9	
P323	Выходной терминал MO1	0: выключен 1: работа	1	1	52
P324	Резерв	2: Частота достигнута	1	2	52
P325	Выходной терминал RA. RB. RC.	3: Ошибка 4: Нулевая скорость 5: Частота 1 достигнута 6: Частота 2 достигнута 7: Ускорение 8: Замедление 9: Признак низкого напряжения 10: Таймер 1 достигнут 11: Таймер 2 достигнут 12: Завершение стадии 13: Завершение процесса 14: ПИД верхний предел 15: ПИД нижний предел	1	3	52

№	Название	Диапазон	Ед.	Предустановка	Описание
		16: 4-20mA обрыв 17: Обнаружение перегрузки 18: Превышение вращающего момента 26: Намотка окончена 27: Значение счетчика достигло 28: Промежуточное значение счетчика достигнуто			
P326	Выходной терминал FOV (0~3)	0: Выходная частота 1: Выходной ток	1	0	54
P327	Выходной терминал FOC (Резерв)	2: Напряжение DC 3: Напряжение AC 4: Импульсный выход 1pulses/Hz 5: Импульсный выход 2pulses/Hz 6: Импульсный выход 3pulses/Hz 7: Импульсный выход 6pulses/Hz	1	1	54
Группа вспомогательных параметров					
P400	Частота медленного движения	0.0 ~ максимальная рабочая частота	0.01	5.00	56
P401	Время ускорения 2	0 ~ 999.9sec	0.1	10.0	56
P402	Время замедления 2	0 ~ 999.9sec	0.1	10.0	56
P403	Время ускорения 3	0 ~ 999.9sec	0.1	20.0	56
P404	Время замедления 3	0 ~ 999.9sec	0.1	20.0	56
P405	Время ускорения 4 (медленного движения)	0 ~ 999.9sec	0.1	2.0	56
P406	Время замедления 4 (медленного движения)	0 ~ 999.9sec	0.1	2.0	56
P407	Установка уровня срабатывания счетчика	0 ~ 999.9sec	1	100	56
P408	Промежуточное значение счетчика	0 ~ 999.9sec	1	50	56
P409	Ограничение тока при ускорении	0 ~ 200%	1%	150%	56
P410	Ограничение тока при постоянной скорости	0 ~ 200%	1%	00	57
P411	Защита от перенапряжения при торможении	0/1	1	1	58
P412	Автоматическая регулировка напряжения	0 ~ 2	1	1	58
P413	Автоматический переход в режим энергосбережения	0 ~ 100%	1%	00	58

№	Название	Диапазон	Ед.	Предустановка	Описание
P414	Напряжение включения тормозного модуля	В зависимости от модели	0.1	800.0 (3фазы) 400.0 (1фаза)	59
P415	Коэффициент использования тормозного модуля	40 ~ 100%	1	50%	59
P416	Рестарт после отключения электропитания	0 ~ 1	1	0	59
P417	Длительность отключения электропитания	0 ~ 10sec	1	5.0sec	60
P418	Ограничение тока при подхвате скорости	0 ~ 200 %	1	150%	60
P419	Время пуска с поиском частоты	0 ~ 10.0sec	1	50sec	60
P420	Число перезапусков после сбоя	0 ~ 5	1	0	60
P421	Время перезапуска после сбоя	0 ~ 100sec	2	2	60
P422	Режим при превышении допустимого тока	0 ~ 3	1	0	61
P423	Уровень обнаружения превышения по моменту	0 ~ 200%	1	00	61
P424	Время обнаружения превышения по моменту	0 ~ 20.0sec	0.1	00	61
P425	Пороговая частота 1	0.0 ~ Верхний предел частоты	0.01	100	62
P426	Пороговая частота 2	0.0 ~ Верхний предел частоты	0.01	5.0	62
P427	Таймер 1 настройка	0 ~ 999.9sec	0.1	0	62
P428	Таймер 2 настройка	0 ~ 999.9sec	1	0	62
P429	Ограничение момента при пост. скорости	0 ~ 999.9sec	0.1		63
P430	Ширина полосы пропускания частоты	0.00 ~ 2.0	0.01	0.50	63
P431	Частота пропуска 1	0.0 ~ Верхний предел частоты			63
P432	Частота пропуска 2	0.0 ~ Верхний предел частоты			63
P433	Зона пропуска частоты	0.00 ~ 2.00	0.01	0.50	63
P434	Шаг частоты ВВЕРХ/ВНИЗ	0 ~ 10.00Hz	0.01	0.1	
P435	Опция памяти частоты ВВЕРХ/ВНИЗ	0: Запоминать 1: Не запоминать	1	0	

№	Название	Диапазон	Ед.	Предустановка	Описание
Группа параметров PLC					
P500	Режим памяти PLC	0 ~ 1	1	0	64
P501	Способ запуска PLC	0 ~ 1	1	0	64
P502	Режим работы PLC	0: Непрерывное однократное выполнение 1: Пошаговое однократное выполнение 2: Непрерывное циклическое выполнение 3: Пошаговое циклическое выполнение 4: Работа по последней частоте после выполнения цикла	1	0	64
P503	Предустановленная скорость 1	0.00 ~ Максимальная рабочая частота	0.01	10.00	65
P504	Предустановленная скорость 2	0.00 ~ Максимальная рабочая частота	0.01	15.00	65
P505	Предустановленная скорость 3	0.00 ~ Максимальная рабочая частота	0.01	20.00	65
P506	Предустановленная скорость 4	0.00 ~ Максимальная рабочая частота	0.01	25.00	65
P507	Предустановленная скорость 5	0.00 ~ Максимальная рабочая частота	0.01	30.00	65
P508	Предустановленная скорость 6	0.00 ~ Максимальная рабочая частота	0.01	35.00	65
P509	Предустановленная скорость 7	0.00 ~ Максимальная рабочая частота	0.01	40.00	65
P510	Предустановленная скорость 8	0.00 ~ Максимальная рабочая частота	0.01	45.00	65
P511	Предустановленная скорость 9	0.00 ~ Максимальная рабочая частота	0.01	50.00	65
P512	Предустановленная скорость 10	0.00 ~ Максимальная рабочая частота	0.01	10.00	65
P513	Предустановленная скорость 11	0.00 ~ Максимальная рабочая частота	0.01	10.00	65
P514	Предустановленная скорость 12	0.00 ~ Максимальная рабочая частота	0.01	10.00	65
P515	Предустановленная скорость 13	0.00 ~ Максимальная рабочая частота	0.01	10.00	65
P516	Предустановленная скорость 14	0.00 ~ Максимальная рабочая частота	0.01	10.00	65
P517	Предустановленная скорость 15	0.00 ~ Максимальная рабочая частота	0.01	10.00	65
P518	Время операции PLC 1	0 ~ 999.9sec	1sec	100	65
P519	Время операции PLC 2	0 ~ 999.9sec	1sec	100	65
P520	Время операции PLC 3	0 ~ 999.9sec	1sec	100	65
P521	Время операции PLC 4	0 ~ 999.9sec	1sec	100	65

№	Название	Диапазон	Ед.	Предустановка	Описание
P522	Время операции PLC 5	0 ~ 999.9sec	1sec	100	65
P523	Время операции PLC 6	0 ~ 999.9sec	1sec	0	65
P524	Время операции PLC 7	0 ~ 999.9sec	1sec	0	65
P525	Время операции PLC 8	0 ~ 999.9sec	1sec	0	65
P526	Время операции PLC 9	0 ~ 999.9sec	1sec	0	65
P527	Время операции PLC 10	0 ~ 999.9sec	1sec	0	65
P528	Время операции PLC 11	0 ~ 999.9sec	1sec	0	65
P529	Время операции PLC 12	0 ~ 999.9sec	1sec	0	65
P530	Время операции PLC 13	0 ~ 999.9sec	1sec	0	65
P531	Время операции PLC 14	0 ~ 999.9sec	1sec	0	65
P532	Время операции PLC 15	0 ~ 999.9sec	1sec	0	65
P533	Направление операции PLC	0 ~ 32767	1	0	66
Группа параметров PID регулятора					
P600	PID Режим	0: ПИД выключен 1: ПИД включен 2: ПИД операция разрешена, когда внешний терминал включен			69
P601	Рабочий режим PID-регулятора	0: Режим отрицательной обратной связи 1: Режим положительной обратной связи	1	0	69
P602	Выбор источника заданного значения для PID-регулятора	0: Выбор численного значения задания(P604) 1: Выбор входа FIV 2: Выбор входа FIC	1	0	69
P603	Сигнал обратной связи PID-регулятора	0: Выбор входа FIV в качестве входа для обратной связи 1: Выбор входа FIC в качестве входа для обратной связи 2: Выбор разности значений FIV и FIC в качестве сигнала обратной связи 3: Выбор разности значений FIC и FIV в качестве сигнала обратной связи	1	0	69
P604	Масштабирование для PID	0.0 ~ 100.0%	0.1%	0.0%	70
P605	Верхний аварийный предел PID	0 ~ 100%	1%	100%	71

№	Название	Диапазон	Ед.	Предустановка	Описание
P606	Нижний аварийный предел PID	0 ~100%	1%	0%	71
P607	PID – коэф. P	0.0~ 200.0%	0.1%	100%	72
P608	PID – коэф. I	0.0 ~ 200.0sec , 0 - когда не задействована	0.1sec	0.1sec	72
P609	PID – коэф. D	0,0 ~ 200,0sec, 0 - когда не задействована	0.1sec	0.0	72
P610	Шаг вычислений PID-регулятора	0.00 ~ 1.00Hz	0.01	0.10Hz	72
P611	Частота перехода PID-регулятора в режим ожидания	0.00 ~ 120.0 Hz	0.01	0.00Hz	72
P612	Длительность режима ожидания PID-регулятора	0 ~ 200sec	1sec	10sec	72
P613	Значение выхода из режима ожидания PID-регулятора	0 ~ 100%	1%	0	73
P614	Отображение величины обратной связи PID-регулятора	0 ~ 10000	1	1000	73
P615	Количество разрядов дисплея	1 ~ 5	1	1	73
P616	Количество разрядов после точки в десятичном режиме индикации дисплея	0 ~ 4	1	1	73
P617	Верхний предел частоты PID-регулятора	0.00 ~ Максимальная рабочая частота	0.01	48.00	74
P618	Нижний предел частоты PID-регулятора	0.00 ~ Максимальная рабочая частота	0.01	20.00	74
P619	Способ работы PID-регулятора	0: всегда работает ПИД после запуска 1: После старта ПИД, работает по минимальной частоте, когда обратная связь за пределом P605; ПИД начинает работать, когда обратная связь уменьшена до P606			74
Группа параметров порта RS485					
P700	Скорость передачи данных	0: 4800 1: 9600 2: 19200 3: 38400	1	0	75
P701	Формат данных	0: 8N1 FOR ASC 1: 8E1 FPR ASC 2: 8O1 FOR ASC 3: 8N1 FOR RTU	1	0	75

№	Название	Диапазон	Ед.	Предустановка	Описание
		4:8E1 FOR RTU 5:8O1 FOR RTU			
P702	Коммуникационный адрес	0 ~ 240	1	0	75
Группа дополнительных параметров					
P800	Замок изменения параметров	0: Заперт 1: Не заперт	1	111	81
P801	Частота сети 50/60Hz	0: 50Hz 1: 60Hz	1	0	81
P802	Режим по моменту	0: Постоянный момент 1: Переменный момент	0/1		81
P803	Установка уровня срабатывания защиты от перенапряжения	Изменяемая величина	1	Изменяемая величина	81
P804	Установка уровня защиты от низкого напряжения	Изменяемая величина	1	Изменяемая величина	81
P805	Установка уровня защиты от перегрева	40 ~ 120 ⁰ C	1	85/95 ⁰ C	81
P806	Настройка времени изменения показаний дисплея	0 ~ 10.0	0.1	2.0	81
P807	Коэффициент коррекции минимального значения аналогового выхода 0-10V	0-65535			82
P808	Коэффициент коррекции максимального значения аналогового выхода 0-10V	0-65535			82
P809	Коэффициент коррекции минимального значения аналогового выхода 0-20mA	0-65535			82
P810	Коэффициент коррекции максимального значения аналогового выхода 0-20mA	0-65535			82
P811	Компенсация частоты точки времени простоя	0.00 ~ Максимальная частота	0.01	0.00	82
P812	Запоминание частоты,				82

№	Название	Диапазон	Ед.	Предустановка	Описание
	достигнутой в режиме UP / DOWN				

Глава 7 Описания функциональных параметров.

7-1 Параметры отображения.

Параметр P000.

Отображение параметров преобразователя.

Устанавливаемые значения.

00 - Заданная частота.

01 - Выходная частота.

02 - Выходной ток.

03 - Скорость вращения.

04 - Напряжение шины постоянного тока.

05 - Температура модуля преобразователя частоты.

06 - Отчет текущей ошибки (1).

07 - Отчет последней ошибки (2).

08 - Статус ошибки (3).

09 - Статус ошибки (4).

10 - Заданная частота установки при последней ошибке.

11 - Выходная частота при последней ошибке.

12 - Выходной ток при последней ошибке

13 - Выходное напряжение при последней ошибке.

14 - Напряжение шины DC при последней ошибке.

15 - Температура модуля преобразователя частоты при последней ошибке.

16-32 – резерв.

Соответствующие значения могут быть непосредственно проверены через параметры P001~P018, или проверены при помощи панели управления преобразователя переключением через ENTER/DISP.

Начальный показ может быть установлен через P000 согласно требованию пользователя для того, чтобы контролировать данные работы преобразователя.

Например: Если нужно отобразить скорость вращения двигателя, параметр P000 может быть установлен в «03», и затем скорость вращения будет показана в главном меню преобразователя. Предустановка для этого параметра - 00, таким образом, заданная частота будет показана после того, как электропитание преобразователя будет включено.

Отображение деталей последней ошибки: Заданная частота в реальном времени, фактическая выходная частота, фактический выходной ток, фактическое выходное напряжение и напряжение DC; Все это может быть опрошено отдельно.

Детали последней ошибки, включая задание частоты, фактическую выходную частоту, фактический выходной ток, фактическое выходное напряжение и напряжение шины постоянного тока могут быть проверены параметрами P014~P018, чтобы пользователь мог проанализировать причину ошибки и устранить ее как можно скорее.

7-2 Группа основных параметров.

P100 Установка рабочей частоты.

Предустановка 0.0Hz

Диапазон 0.0 ~ верхний предел частоты

Источник заданной частоты устанавливается в параметре P101. Когда значение параметра P101 = "0", задан режим установки частоты с помощью цифрового значения, значение которого задается с помощью параметра P100.

Заданная частота может быть изменена содержанием параметра P100 клавишей ▲ или клавишей ▼, чтобы далее изменить рабочую частоту. Когда заданная частота изменена

содержанием параметра **P100**, то новая конфигурация может быть запомнена. В этом случае, после останова или отключения питания преобразователя, новый пуск будет выводиться на сохраненное ранее значение. Когда заданная частота изменена клавишей ▲ или клавишей ▼ без сохранения значения, то новый пуск будет выводиться на заданную частоту, установленную в параметре.

Параметр P101 Выбор способа задания частоты.

Предустановка 0

Диапазон 0 ~ 5

Устанавливаемые значения.

- 0: Цифровой способ
- 1: Аналоговое напряжение
- 2: Аналоговый ток
- 3: Потенциометр клавиатуры
- 4: Вверх/вниз способ
- 5: Коммуникация RS485

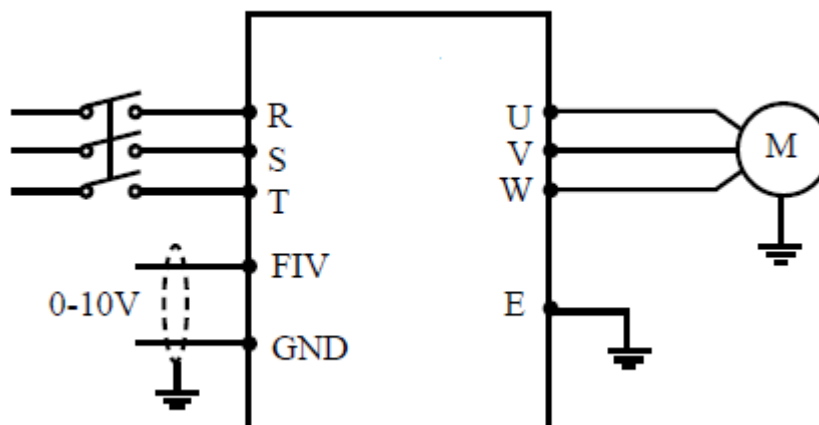
Выбранный способ задания частоты является источником для рабочей частоты преобразователя.

0: Цифровая частота

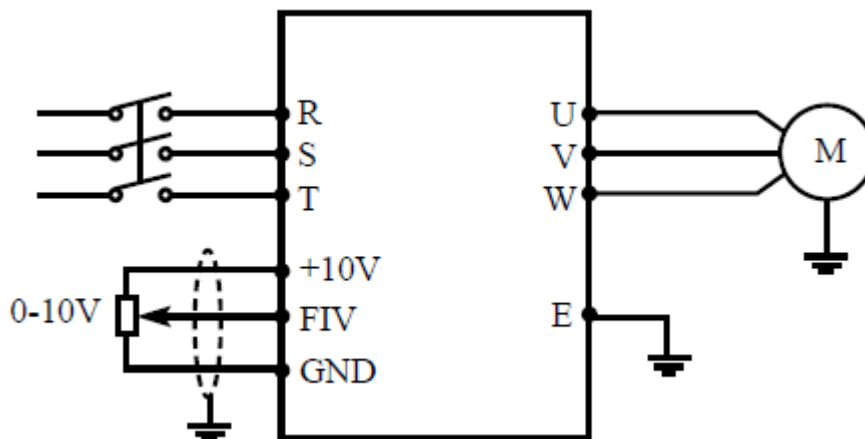
Рабочая частота преобразователя частоты установлена P100, вообще рабочая частота может быть изменена клавишей ▲ или клавишей ▼. Пожалуйста, прочитайте описание P100.

1: Аналоговое напряжение.

Рабочая частота преобразователя частоты установлена внешним (0-10V) сигналом напряжения DC, который введен в преобразователь через терминал FIV. Внешний сигнал напряжения может быть введен двумя способами: 0-10V сигнал непосредственно введен или произведен через потенциометр. Пожалуйста, посмотрите монтажную схему как ниже.



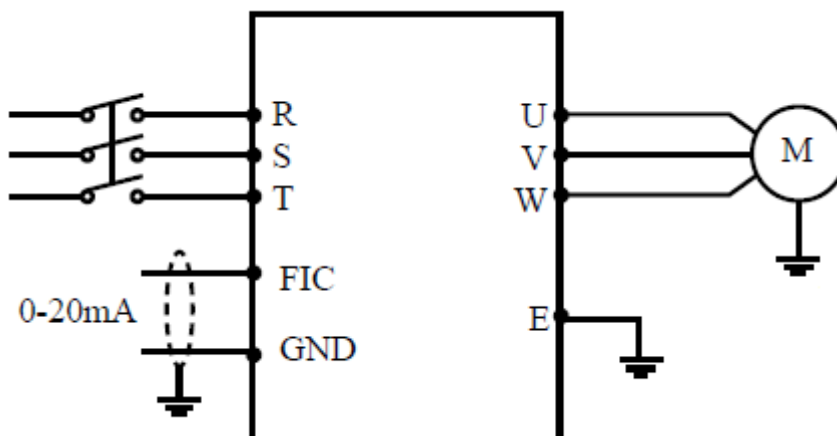
Примечание: 0-10V сигнал непосредственно введен через FIV, чтобы управлять рабочей частотой преобразователя частоты.



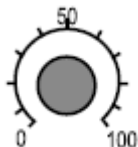
Примечание: сигнал напряжения FIV введен через внешний потенциометр (10 КΩ), чтобы управлять рабочей частотой преобразователя частоты.

2. Аналоговый ток.

Заданная частота преобразователя частоты введена внешним токовым (0-20mA) сигналом и управляется через внешний терминал FIC.



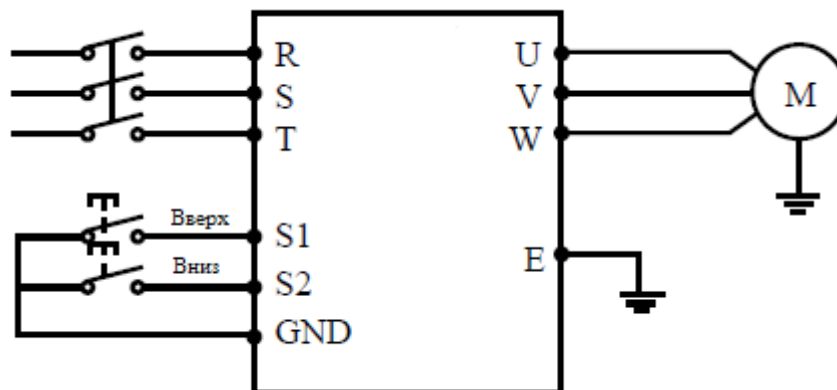
3. Потенциометр клавиатуры.



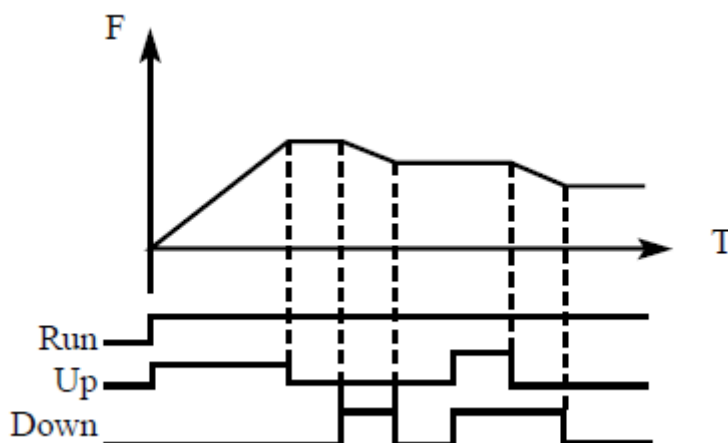
Вращайте для изменения рабочей частоты.

4: Вверх/вниз настройка.

Рабочей частотой управляют через внешние терминалы вверх/вниз, которые могут быть свободно отобраны параметрами P315~P320. Вверх/вниз функция может быть назначена на любой из терминалов, когда функция ВВЕРХ действительна, частота будет увеличена, и когда функция ВНИЗ действительна, частота будет уменьшена. Когда ВВЕРХ И ВНИЗ терминалы станут действительными в то же самое время, частота будет поддержана и неизменна.



Параметр: P317=15, функция ВВЕРХ назначена на терминал S1; P101=4, способ установки частоты - способ вверх/вниз; F318=16, функция ВНИЗ назначена на терминал S2.



5: Задание частоты происходит через цифровую последовательную сеть MODBUS.
Используются порт RS485 преобразователя и управляющие клеммы RS485+ и RS485-.

P102 Выбор управления.

Предустановка 0

Диапазон 0 ~ 2

Устанавливаемые значения.

0: Панель преобразователя

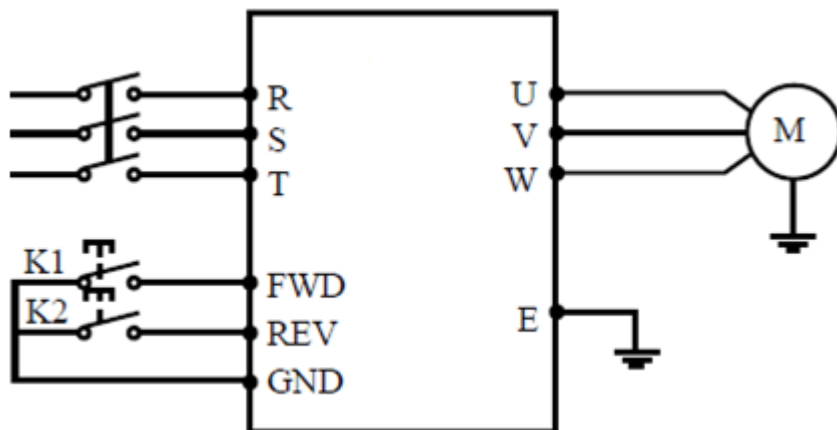
Преобразователь частоты управляется непосредственно с его панели.

1: Терминалы I/O

Команды, управляющие работой преобразователя частоты, подаются непосредственно на клеммы терминала I/O и могут быть установлены в два способа управления: двухпроводный способ и трехпроводный способ.

Двухпроводный способ

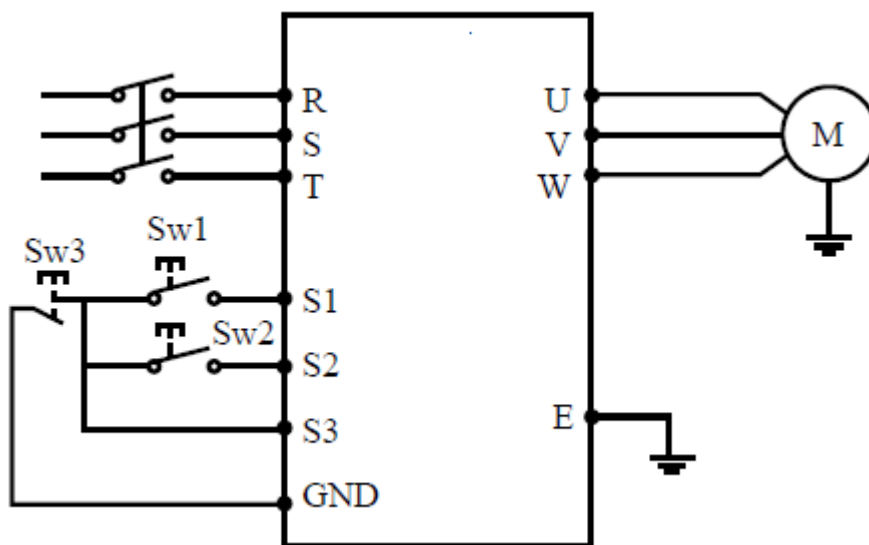
Параметр: P102=1; P315=6; P316=7



Описание действия:

Состояние внешних контактов		Состояние преобразователя
K1	K2	
ВКЛ	ВЫКЛ	Вращение вперед
ВЫКЛ	ВЫКЛ	Остановка
ВЫКЛ	ВКЛ	Вращение назад
ВКЛ	ВКЛ	Сохранение исходного рабочего режима

Трехпроводный способ



В качестве входов для внешнего сигнала здесь используются Sw1, Sw2, и Sw3. Контакт Sw3 нормально замкнутый.

S1, S2 и S3 отобраны как входные терминалы для внешнего сигнала.

Параметр: P317=6, прямое управление назначено на S1

P318=7, обратное управление назначено на S2

P319=8, останов, назначен на S3

P102=1, управление через внешние терминалы

2. RS485.

Рабочая команда преобразователю частоты вводится через последовательный порт, от компьютера верхнего уровня, которую можно послать на преобразователь частоты.

P103 Установка клавиши STOP.

Предустановка: 1

Диапазон 0 ~ 1

Устанавливаемые значения.

0: не действует

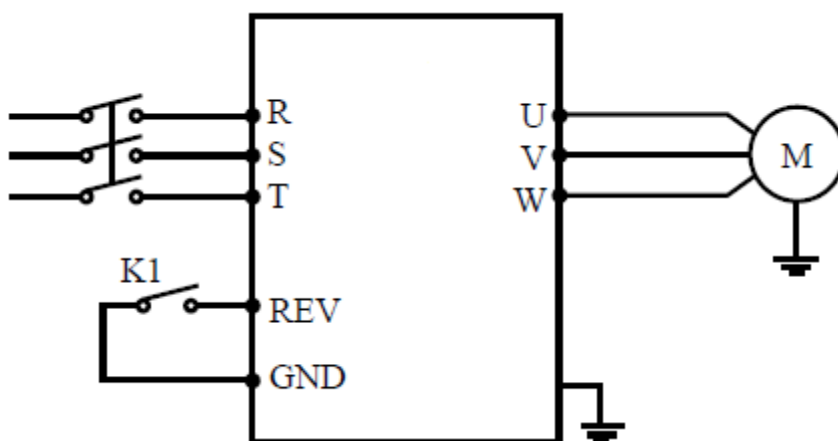
1: действует

Когда для управления преобразователем параметр P102 установлен "1", или "2", то есть когда рабочая команда от внешнего терминала или последовательного порта RS485, использование клавиши STOP на панели управления преобразователя может предотвратить любую неподходящую операцию.

Когда P103 установлен в "0", то есть когда клавиша STOP недействительна, преобразователь частоты не может быть остановлен клавишей STOP.

Когда P103 установлен в "1", то есть когда клавиша STOP действительна, преобразователь частоты может быть остановлен клавишей STOP.

Примечание: Когда преобразователь частоты перезапущен после того, как он остановлен клавишей STOP, он должен быть деактивирован рабочим сигналом перед перезапуском.



Шаг	Состояние внешнего контакта	Пояснение
1	К1 замкнут	Запуск преобразователя в режиме вращения назад
2	Нажмите кнопку СТОП	Выключение преобразователя
3	К1 разомкнут	Сигнал пуска отсутствует
4	К1 замкнут	Запуск преобразователя в режиме вращения назад

P104 Обратное вращение.

Предустановка: 1

Диапазон 0 ~ 1

Устанавливаемые значения.

0: Реверс запрещен

1: Реверс разрешен

Для многих механических устройств только прямое направление допустимо, так как обратное направление может вызвать механическую неисправность или несчастный случай. Разрешение на реверс устанавливается этим параметром.

0: Реверс запрещен

Двигатель будет остановлен, когда будет подана команда обратного направления.

1: Реверс разрешен

Двигатель разрешено обратное вращение.

P105 Максимальная рабочая частота.

Предустановка 50.0

Диапазон Минимальная частота ~ 400.0

Рабочий частотный диапазон для преобразователя частоты 0.1~400.0Hz, таким образом, преобразователь частоты склонен работать в высокоскоростном режиме. Но так как двигатель или любое другое механическое устройство чаще всего работает на 50Гц, выход за пределы диапазона может привести к механической неисправности или несчастному случаю.

Максимальная рабочая частота двигателя может быть установлена этим параметром, и защитить двигатель и любое другое устройство от любой механического повреждения или любого другого несчастного случая из-за превышения скорости. Чтобы устранить потенциальную опасность, пользователь может установить максимальную рабочую частоту преобразователя согласно техническому требованию в практическом производстве и предотвращает любую неподходящую операцию.

P106 Минимальная рабочая частота.

Предустановка 0.0

Диапазон 0.0 ~ Максимальная частота

Некоторые машины ограничены технологией, поэтому ими нельзя управлять на низкой скорости, это может быть вызвано любой неподходящей операцией в управлении скоростью, особенно в управлении частотой от потенциометра.

Минимальная рабочая частота может быть установлена этим параметром. Когда сигнал задания будет ниже, чем минимальная частота, выходная частота будет согласно минимальной частоте. То есть преобразователь частоты может быть управляем между минимумом рабочей частоты и максимумом рабочей частоты, чтобы предотвратить любую неподходящую операцию и защитить двигатель от перегрева из-за чрезмерно более низкой рабочей частоты.

P107 Время ускорения 1.

P108 Время торможения 1 .

Предустановка зависит от модели преобразователя.

Диапазон 0 ~ 999.9

Время ускорения означает продолжительность разгона двигателя от 0.0Hz до максимальной рабочей частоты.

Время замедления означает продолжительность замедления двигателя от максимальной рабочей частоты до 0.0Hz.

В общем управлении, по умолчанию, время ускорения или замедления для преобразователя частоты - первое время ускорения или замедления. Переключение к другому ускорению или замедлению может быть вызвано через внешние многофункциональные терминалы.

Группа параметров P109~P114.

P109 Максимальное напряжение V/F.

Предустановка:

Диапазон: Промежуточное напряжение ~ 500.0

P110 Опорная частота V/F.

Предустановка: 50

Диапазон Промежуточная частота V/F ~ максимальная рабочая частота

P111 Промежуточное напряжение V/F.

Предустановка:

Диапазон Минимальное напряжение V/F ~ максимальное напряжение V/F

P112 Промежуточная частота V/F.

Предустановка: 2.5

Диапазон Частота минимума V/F ~ основная частота V/F

P113 Минимальное напряжение V/F.

Предустановка:

0 ~ промежуточное напряжение V/F

P114 Минимальная частота V/F.

Предустановка: 1.25

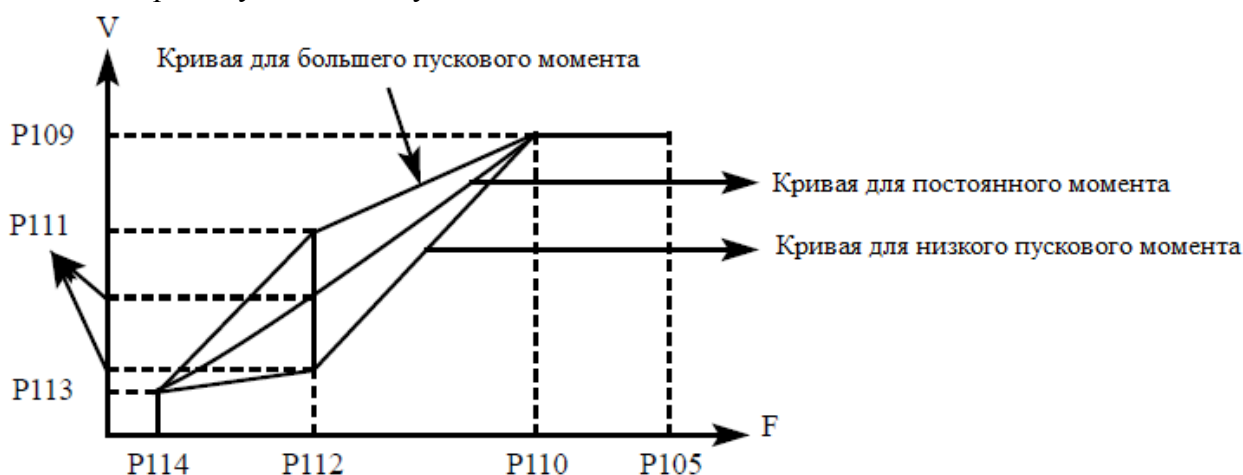
0 ~ промежуточная частота V/F

Эта группа параметров, P109~P114 определяет кривую V/F преобразователя частоты под соответствующую нагрузку.

Постоянная кривая вращающего момента: является подходящей для постоянной нагрузки вращающего момента. Выходное напряжение линейно с выходной частотой.

Понижающая кривая вращающегося момента: является подходящей для вентилятора, насоса или любой другой машины с изменяющимся вращающим моментом. Нагрузка маленькая при запуске и увеличивается с повышением скорости.

Кривая с высоким стартовым вращающим моментом: является подходящей для машины с большой инерцией и высоким стартовым вращающим моментом. Нагрузка является большой при запуске и затем уменьшается.



P109 Максимальное напряжение V/F:

Максимальное напряжение V/F должно быть установлено согласно шильдику двигателя, оно соответствует номинальному рабочему напряжению двигателя, и значение должно быть должным образом увеличено, когда будет большое расстояние между двигателем и преобразователем частоты.

P110 Опорная частота V/F

Основная частота V/F должна быть установлена согласно номинальной рабочей частоте двигателя, и вообще нельзя изменять настройку основной частоты V/F, иначе двигатель может быть поврежден.

P111 Промежуточное напряжение V/F

Промежуточное напряжение V/F должно быть установлено согласно нагрузке.

Неподходящие настройки приведут к недостаточному вращающему моменту двигателя, или активизируют защиту. Увеличивая значение P111, вращающий момент и выходной ток могут увеличиться вместе. Пожалуйста, контролируйте выходной ток, устанавливая P111. Общее требование для настройки: частота должна обеспечивать успешный запуск, и ток должен находиться в пределах допустимого диапазона во время запуска. Когда этот параметр изменен, значение настройки должно быть медленно увеличено, пока требование не удовлетворено. Это не должно увеличить скачок; иначе активизирует защиту преобразователя частоты или вызовет некоторую ошибку.

P112 Промежуточная частота V/F

Промежуточная частота V/F определяет промежуточную точку из кривой V/F. Если настройка является неподходящей, стартовый вращающий момент преобразователя частоты будет недостаточным, или защита по току будет активизирована, и вообще не рекомендуется изменять настройку параметра.

P113 Минимальное напряжение V/F

Минимальное напряжение V/F привязано к стартовому вращающему моменту. Должным образом увеличение значения может увеличить стартовый вращающий момент, но может также вызвать перегрузку по току, и вообще не рекомендуется изменять настройки P113.

P114 Минимальная частота V/F

Минимальная частота V/F определяет отправную точку кривой V/F, это самая низкая стартовая частота на кривой V/F. Кривая V/F меняется в зависимости от нагрузки, и кривая V/F была хорошо приспособлена в фабричной установке согласно мощности, и детальным установкам:

Модель	Параметр			
	P107	P108	P111	P115
C00D423	7	7	15	10
C0D7523	8	8	14	10
C01D523	9	9	14	9
C02D223	10	10	13	5
C0D7543	8	8	27	5
C01D543	9	9	26	5
C02D243	10	10	25	5
C03D743	12	12	24	5

P115 Несущая частота.

Предустановка: 5.0

Диапазон 1.0 ~ 15.0 Единица 1

В зависимости от значения параметра P115 задается частота включения и выключения IGBT транзисторов преобразователя частоты (частота ШИМ). Заводские настройки с разной мощностью различаются. От несущей частоты зависят уровень шума, нагрев и уровень помех.

Несущая частота	Шум двигателя	Нагрев двигателя	Уровень помех
-----------------	---------------	------------------	---------------

P115			
Низкая → высокая	Высокая → низкая	Низкая → высокая	Низкая → высокая

Таблица выше показывает, что более высокая несущая частота приводит к более низкому уровню шума при работе двигателя, но к более высокой температуре двигателя и увеличению уровня электрических помех в сети. Поэтому, когда требуется работать без шума, значение параметра P115 должно быть увеличено, и максимальная нагрузка на преобразователь частоты будет немного уменьшена.

Если будет большое расстояние между двигателем и преобразователем частоты, то значение параметра P115 должно быть уменьшено, и ток утечки двигателя будет уменьшен.

Когда окружающая температура высокая и двигатель управляет тяжелой нагрузкой, то значение параметра P115 должно быть уменьшено, чтобы улучшить тепловую особенность работы преобразователя частоты.

P117 Инициализация параметров.

Предустановка: 0

Диапазон: 0 ~ 8 Единица: 1

Содержание 8: Сброс преобразователя частоты в заводские настройки.

Когда параметры неправильно установлены, параметр P117 можно установить в "08". При этом все измененные параметры устанавливаются в начальные заводские значения.

Примечание: когда блокировка в параметре P118 включена, то есть когда P118=1, никакой параметр не может быть инициализирован или изменен, пока значение параметра P118 не будет = «0».

P118 Блокировка доступа изменения параметров.

Предустановка: 0

Диапазон: 0 ~ 1

Содержание 0: Доступ открыт; 1: Доступ закрыт.

Изменение параметров преобразователя частоты могут быть заблокированы, чтобы препятствовать тому, чтобы любой несоответствующий персонал изменил настройки параметров преобразователя частоты и избежать любой некорректной операции.

P200 Режим пуска.

Предустановка: 0

Диапазон 0 ~ 1

Содержание

0: Обычный пуск

1: Запуск с подхватом скорости

У преобразователей частоты серии «С» есть два режима запуска, которые могут быть свободно установлены пользователем через параметр P200 согласно фактической ситуации.

0: Запуск по частоте запуска

В большинстве случаев, когда нет никакого специального требования для запуска, преобразователь частоты запускаются на частоте запуска. Это есть обычный способ.

1: Запуск с подхватом скорости.

Подхват скорости является подходящим для перезапуска после того, как перезагрузка преобразователя частоты произошла из-за ошибки или после отключения питания. В такой ситуации, преобразователь частоты может автоматически обнаружить и выполнить

рабочую скорость. И управление двигателем непосредственно запускается для неостановленного двигателя согласно обнаруженному результату.

Примечание: Когда происходит запуск преобразователя частоты в способе подхвата скорости, он делает подхват скорости от высокого значения и понижается до требуемой частоты. Это будет вызывать высокий ток или перегрузку по току при запуске.

Необходимо обратить внимание на текущую настройку уровня защиты (параметр P409) согласно инерции нагрузки.

Кроме того, когда значение параметра P409 чрезмерно низко, может быть медленный запуск подхвата. Во время подхвата отслеживание частоты прекратится, если ток станет выше, чем заданный уровень. Подхват перезапустится, как только ток достиг допустимого диапазона.

P201 Выбор способа останова двигателя.

Предустановка: 0

Диапазон 0 ~ 1

Содержание

0: Остановка с замедлением

Когда преобразователь получает команду останова, он будет уменьшать выходную частоту в соответствии со временем торможения.

1: Свободный выбег

Когда преобразователь получает команду останова, то преобразователь частоты прекратит свою работу. При этом двигатель будет останавливаться по инерции до останова.

Необходимо учитывать, что при таком способе останова двигатель переходит в генераторный режим.

Подходящий способ останова может быть отобран пользователем согласно фактической нагрузке.

P202 Настройка частоты запуска.

Предустановка: 0.5

Диапазон 0.1 ~ 10.0Hz

Начальная выходная частота, с которой преобразователь частоты запускает двигатель.

Для устройств с тяжелым грузом или требуется большой пусковой момент. Однако, если в начале запуска частота слишком высока, это может вызвать перегрузку по току.

P203 Начальная частота останова.

Предустановка: 0.5

Диапазон 0.1 ~ 10.0

Когда команда останова будет получена, преобразователь частоты будет постепенно уменьшать выходную частоту к частоте останова согласно значению времени торможения.

P204 Стартовый тормозной ток.

Предустановка: 100

Диапазон 0 ~ 150

P205 Время замедления постоянным током перед запуском.

Предустановка: 0

Диапазон 0 ~ 25

Замедление (торможение) постоянным током перед запуском применяется для остановки,

например, вращающегося вентилятора или подвижной инерционной нагрузки (двигателя). Если двигатель находится в состоянии свободного выбега и направление вращения неизвестно, то при пуске преобразователя частоты может сработать защита от перегрузки по току. Чтобы уменьшить сверхтоки при пуске, необходимо остановить вращение двигателя с помощью торможения постоянным током.

Величина тока при торможении постоянным током перед пуском выражается в процентах от значения номинального тока преобразователя частоты и настраивается с помощью изменения значения параметра P204. Установите значение данного параметра в соответствии с величиной фактической нагрузки.

Время замедления постоянным током при пуске представляет время, в течение которого осуществляется замедление. Когда значение параметра «0», замедление постоянным током не выполняется.

P206 Стартовый тормозной ток.

Предустановка: 100

Диапазон 0 ~ 150

P207 Время торможения постоянным током перед выключением.

Предустановка: 0

Диапазон 0 ~ 250

Торможение постоянным током перед выключением применяется в случае повышенных требований к замедлению. Такое торможение осуществляется только при использовании дискретных сигналов (в том числе с панели управления) на включение и остановку. При торможении с помощью подачи аналогового задания, соответствующего нулевой скорости, торможение постоянным током не осуществляется.

Величина тока при торможении постоянным током перед выключением выражается в процентах от значения номинального тока преобразователя частоты. Изменение значения параметра P206 вызывает изменение величины тормозного момента.

Время торможения постоянным током перед выключением представляет собой интервал времени, в течение которого осуществляется замедление. Когда значение параметра «0», торможение постоянным током не выполняется (см. P203, P204 и P205).

P208 Буст.

Предустановка: 5 %

Диапазон 0.1 ~ 20 %

Увеличение значения параметра PC08 приводит к увеличению выходного напряжения, вследствие чего увеличивается момент. Величина буста выражается в процентах от значения параметра P209.

Внимание: увеличенный буст служит причиной сильного нагрева двигателя, поэтому увеличение значения параметра P208 должно производиться постепенно, с контролем тока двигателя.

Группа параметров двигателя P209-P219.

P209 Номинальное напряжение двигателя.

Диапазон 0 ~ 500

Устанавливается согласно шильдику двигателя.

P210 Номинальный ток двигателя.

Устанавливается согласно шильдику двигателя.

Если выходной ток превысит номинальный ток двигателя, сработает защита преобразователя частоты.

P211 Номинальный ток холостого хода.

Предустановка: 40 %

Диапазон 0 ~ 100

Устанавливается согласно шильдику двигателя или из тех. документации не него.

P212 Номинальная скорость двигателя.

Предустановка: 1420

Диапазон 0 ~ 6000

Устанавливается согласно шильдику двигателя.

P213 Число пар полюсов двигателя.

Предустановка: 4

Диапазон 2 ~ 10

Устанавливается согласно шильдику двигателя.

P214 Номинальное скольжение двигателя.

Предустановка: 2.5

Диапазон 0 ~ 100

Устанавливается согласно шильдику двигателя или из тех. документации не него.

Большая нагрузка принесет большее снижение скорости, когда двигатель управляется преобразователем частоты. Частоту можно компенсировать параметром P214, чтобы уменьшить рассогласование по скорости и сделать двигатель управляемым в более близкой синхронной скорости.

P215 Номинальная частота двигателя.

Предустановка: 50 Гц

Диапазон 0.0 ~ 400.0

Устанавливается согласно шильдику двигателя.

P216 Сопротивление статора двигателя.

Предустановка: 3.0

Диапазон 0 ~ 100.0

P217 Сопротивление ротора двигателя.

Предустановка: 4.5

Диапазон 0 ~ 100.0

P218 Индуктивность ротора двигателя.

Предустановка: 1.0

Диапазон 0 ~ 650.0

P219 Взаимная индуктивность ротора.

Предустановка: 0.2

Диапазон 0 ~ 1.0

Вышеупомянутые параметры должны быть установлены для фактического двигателя.

7-3 Группа параметров терминала I/O.

P300 Минимальное напряжение входа FIV.

Предустановка: 0

Диапазон 0 ~ FIV максимальное напряжение FIV

Минимальное напряжение входа FIV - аналоговое значение для самой низкой частоты, и сигнал напряжения ниже, чем это значение будет недействителен.

P301 Максимальное напряжение входа FIV.

Предустановка: 10.0

Диапазон: Минимальное напряжение FIV ~ 10V DC.

Максимальное напряжение входа FIV - аналоговое значение для самой высокой частоты, и напряжение выше, чем значение P301, будут рассматривать как это значение. Значения P300 и P301 определяют диапазон напряжения, применимый для различных выходов верхнего уровня. Кроме того, сигнал ниже 1V может вызвать ошибку или привести к некорректной работе преобразователя частоты из-за помех. Пожалуйста, примите меры для снятия помех или используйте сигнал более высокого напряжения.

P302 Постоянная времени фильтра FIV.

Предустановка: 1.5

Диапазон 0 ~ 25.0 Единица 1

Постоянная времени фильтра задает время отклика преобразователя частоты на изменения аналогового сигнала. При увеличении значения параметра P302 будет увеличиваться время отклика преобразователя частоты на изменение аналогового сигнала.

P303 Минимальный ток входа FIC.

Предустановка: 0

Диапазон 0 ~ FIC максимальный ток.

Минимальный ток входа FIC - аналогового значения для самой низкой частоты, и токовый сигнал ниже, чем значение P303 будет недействительным сигналом для преобразователя частоты.

P304: Максимальный ток входа FIC.

Предустановка: 1.0

Диапазон: Минимальный ток входа FIC ~ 200mA

Максимальный ток вход FIC - аналоговое значение для самой высокой частоты, и ток выше, чем значение P304 будет рассматриваться как это значение.

P305: Постоянная времени фильтра входа FIC.

Постоянная времени фильтра задает время отклика на изменение аналогового сигнала.

При увеличении значения параметра P305 будет увеличиваться время отклика преобразователя частоты на изменение аналогового сигнала. Параметры выхода преобразователя частоты будут относительно стабильны. Выставьте правильные значения параметров для напряжения входного сигнала (P300-P302) или тока входного сигнала (P303-P305).

Например: если сигнал выхода от верхнего уровня будет сигналом 4-20mA, то соответствующая частота должна быть 0-50Hz.

Параметры: P303=4; P304=20; P310=0; P312=50

P306 Минимальное напряжение выхода FOV.

Предустановка: 0

Диапазон 0 ~ Максимальное напряжение FOV.

Минимальное напряжение на выходе FOV соответствует наименьшему значению, величины, контролируемой на этом выходе.

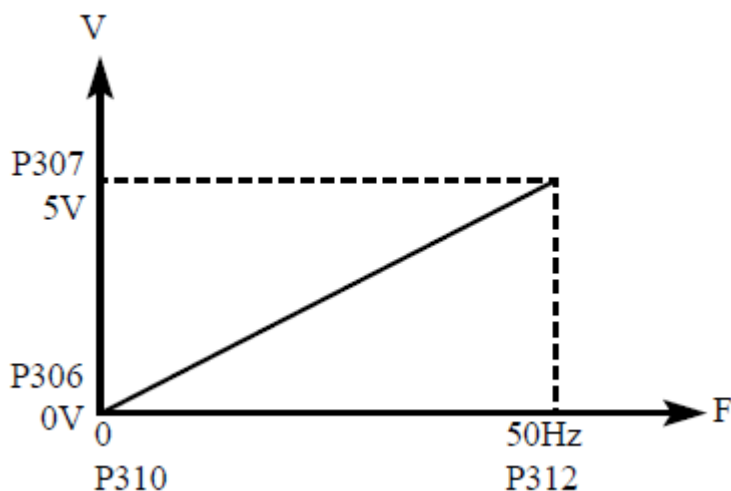
P307 Максимальное напряжение выхода FOV.

Предустановка: 10.0

Диапазон Минимальное напряжение выхода FOV ~ 10V

Максимальное напряжение на выходе FOV соответствует наибольшему значению, величины, контролируемой на этом выходе.

Пример: если для определения выходной частоты в диапазоне 0-50Hz преобразователя частоты используется вольтметр с входным напряжением 0-5V, то необходимо установить следующие значения параметров для выходного напряжения: P306=0, P307=5.



P310	Частота, соответствующая наименьшему аналоговому сигналу Заводское значение 0,00			
	Диапазон	0,0-999,9	Шаг	0,1
P311	Направление вращения, соответствующее наименьшему аналоговому сигналу Заводское значение 0			
	Диапазон	0-1	Шаг	1
	Значение	0: Вращение вперед 1: Вращение назад		
P312	Частота, соответствующая наибольшему аналоговому сигналу Заводское значение 50			
	Диапазон	0,00-999,9	Шаг	0,1
P313	Направление вращения, соответствующее наибольшему аналоговому сигналу заводское значение 0			
	Диапазон	0-1	Шаг	1
	Значение	0: Вращение вперед 1: Вращение назад		
P314	Разрешение реверса движения при аналоговом задании Заводское значение 0			
	Диапазон	0-1	Шаг	1
	Значение	0: реверс запрещен 1: реверс разрешен		

Группа параметров P310-P314 определяет параметры рабочего состояния с помощью аналогового сигнала, включая рабочую частоту и направление вращения. В соответствии с практическими требованиями можно формировать различные управляющие кривые.

P310 Частота, соответствующая наименьшему аналоговому сигналу.

Данная частота соответствует минимальному напряжению (току) на аналоговом входе.

P311 Направление вращения, соответствующее наименьшему аналоговому сигналу задает направление вращения двигателя, т.е. вращение вперед или вращение назад.

P312 Частота, соответствующая наибольшему аналоговому сигналу.

Данная частота соответствует максимальному напряжению (току) на аналоговом входе.

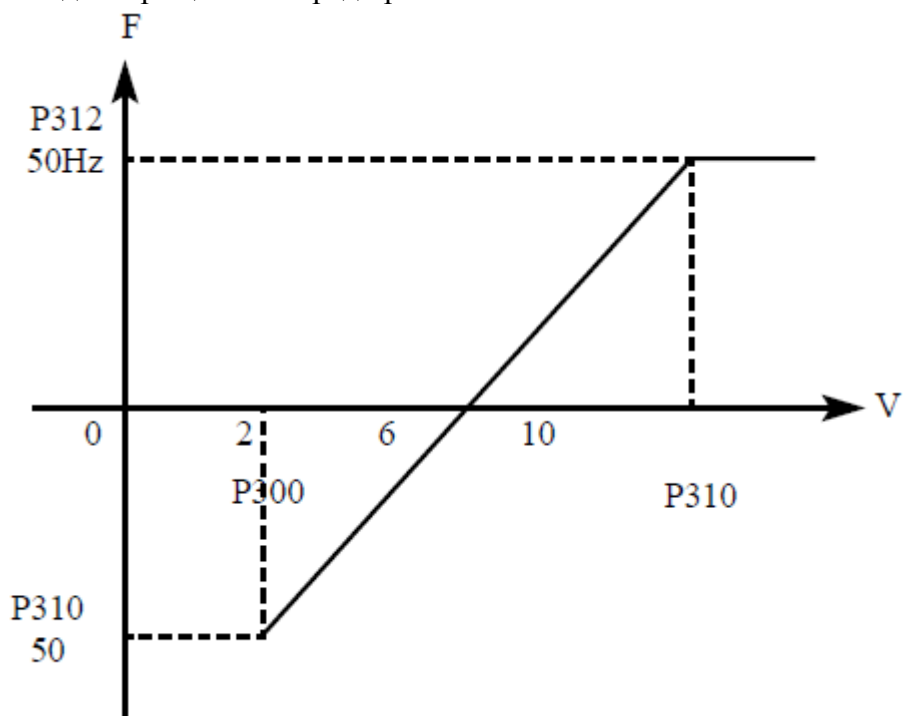
P313 Направление вращения, соответствующее наибольшему аналоговому сигналу.

Задаёт направление вращения двигателя, т.е. вращение вперед или вращение назад.

P314 Разрешение реверса движения при аналоговом задании

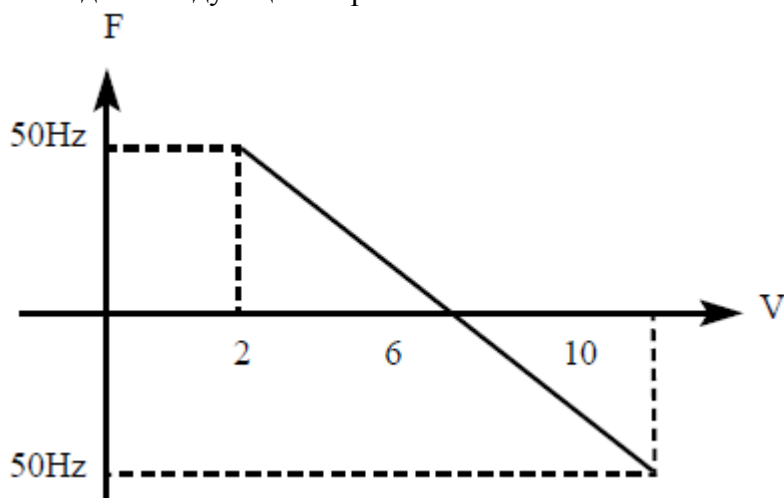
Этим параметром разрешается реверсивное движение, если параметры P311 и P313 такое движение предписывают.

Пример 1: сигнал 2-10V подается управляющим устройством, чтобы изменить вращение назад на вращение вперед при 50Hz.

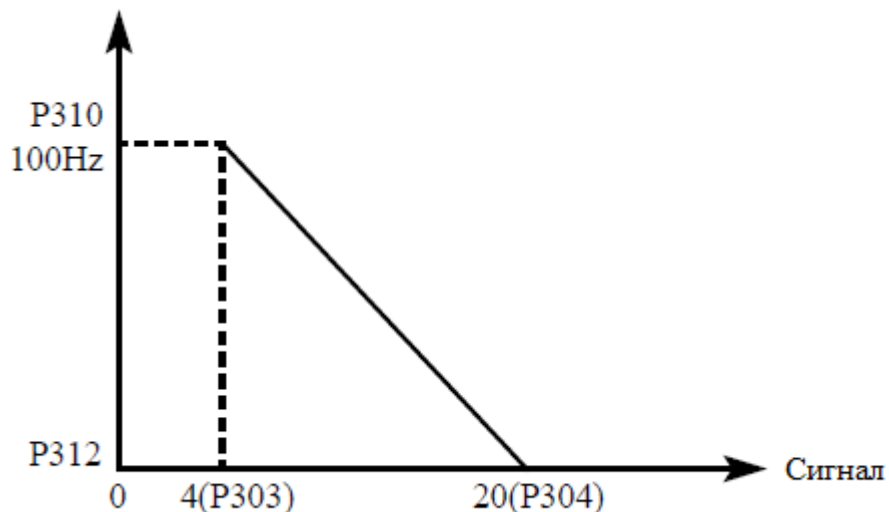


Примечание: P300=2, минимальное входное напряжение на входе FIV: 2V (сигнал с напряжением ниже 2V считается равным нулю);
 P301=10 максимальное входное напряжение на входе FIV: 10V (сигнал с напряжением выше 10V считается равным 10V);
 P310=50 Частота, соответствующая наименьшему аналоговому сигналу: 50Hz;
 P311=1 Направление вращения, соответствующее наименьшему аналоговому сигналу: 1 (вращение назад);
 P312=50 Частота, соответствующая наибольшему аналоговому сигналу: 50Hz;
 P313=0 Направление вращения, соответствующее наибольшему аналоговому сигналу: 0 (вращение вперед);
 P314=1 Реверсивное движение разрешено.

В случае если P314=0, то зависимость заданной частоты от входного напряжения будет выглядеть следующим образом:



Пример 2: управляющее устройство подает сигнал 4-20mA, и управляет работой преобразователя частоты. Рабочая частота 100-0Hz.



Параметр: P303= 4 Минимальный входной ток на входе FIC

P304=20 Максимальный входной ток на входе FIC

P310=100,00 Частота, соответствующая наименьшему аналоговому сигналу

P311=0 Направление вращения, соответствующее наименьшему аналоговому сигналу (вращение вперед)

P312=0 Частота, соответствующая наибольшему аналоговому сигналу

P313=0 Направление вращения, соответствующее наибольшему аналоговому сигналу (вращение вперед)

Примечание: величина входного тока ниже 4mA будет считаться равной нулю.

P315	Многофункциональный вход ---клемма FWD	Заводское значение: 6		
P316	Многофункциональный вход ---клемма REV	Заводское значение: 7		
P317	Многофункциональный вход ---клемма S1	Заводское значение: 18		
P318	Многофункциональный вход ---клемма S2	Заводское значение: 9		
P319	Многофункциональный вход ---клемма S3	Заводское значение: 10		
P320	Многофункциональный вход ---клемма S4	Заводское значение: 11		
	Диапазон	0-26	Шаг	1

	Значение	0: Выключен 1: Медленное вращение 2: Медленное вращение вперед 3: Медленное вращение назад 4: Вперед/назад 5: Запуск 6: Вращение вперед 7: Вращение назад 8: Остановка 9: Многошаговая скорость 1 10: Многошаговая скорость 2 11: Многошаговая скорость 3 12: Многошаговая скорость 4 13: Ускорение или замедление 1 14: Ускорение или замедление 2 15: сигнал увеличения частоты (ВВЕРХ) 16: сигнал уменьшения частоты (ВНИЗ) 17: Аварийная остановка 18: Сигнал сброса ошибки 19: ПИД регулирование 20: PLC регулирование 21: Таймер 1 - запуск 22: Таймер 2 - запуск 23: Счетчик – импульсный вход 24: Счетчик - сброс 25: Сброс памяти 26: Начало намотки
--	----------	---

0: Не используется.

Функция не запрограммирована.

1: Медленное вращение.

Режим медленного вращения, используется во время пробного запуска, частота 5Hz

Все режимы медленного вращения не активируются при способе пуска от пульта управления.

2: Медленное вращение вперед

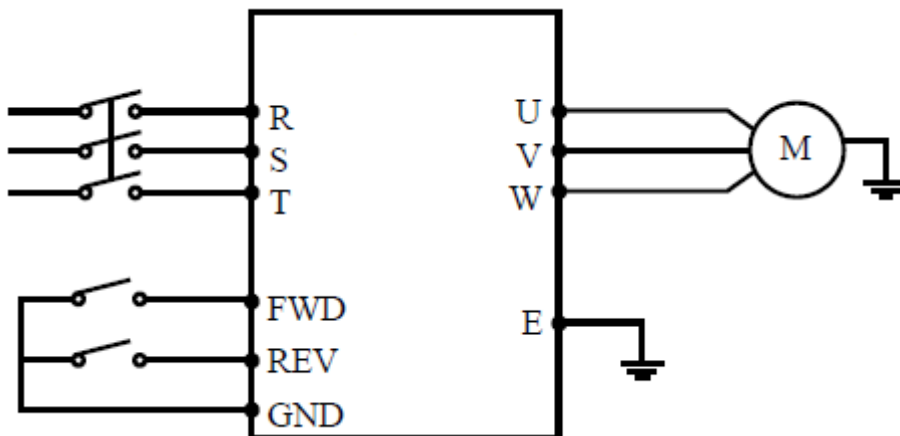
Режим медленного вращения вперед

3: Медленное вращение назад

Режим медленного вращения назад

4: Вперед / назад

Изменение направления вращения вперед/назад при размыкании/замыкании контакта/



Параметр P102=1, P315=6, P316=4

Состояние		Режим работы
FWD	REW	
ВКЛ	ВЫКЛ	Вращение вперед
ВЫКЛ	ВКЛ	Вращение назад
ВЫКЛ	ВЫКЛ	Остановка

5: Вращение

Сигнал на включение.

6: Вращение вперед

Сигнал на входе приводит к началу вращения вперед. Преобразователь частоты включается в режиме вращения вперед при замыкании контакта.

7: Вращение назад

Сигнал на входе приводит к началу вращения назад. Преобразователь частоты включается в режиме вращения назад при замыкании соответствующего контакта.

8: Остановка

Вход для сигнала выключения. Преобразователь частоты замедляется и выключается при размыкании соответствующего контакта.

9: Предустановленная скорость 1

10: Предустановленная скорость 2

11: Предустановленная скорость 3

12: Предустановленная скорость 4

С помощью комбинирования четырех сигналов можно задать 15 предустановленных скоростей, фактическая скорость будет задаваться состоянием соответствующих входов.

Многофункциональный вход				Статус
Скорость 1	Скорость 2	Скорость 3	Скорость 4	
0	0	0	0	Определяется частотой, заданной параметром P000 или потенциометрами
1	0	0	0	Предустановленная скорость 1 (P503)
0	1	0	0	Предустановленная скорость 2 (P504)
1	1	0	0	Предустановленная скорость 3 (P505)
0	0	1	0	Предустановленная скорость 4 (P506)
1	0	1	0	Предустановленная скорость 5 (P507)
0	1	1	0	Предустановленная скорость 6 (P508)
1	1	1	0	Предустановленная скорость 7 (P509)
0	0	0	1	Предустановленная скорость 8 (P510)

Многофункциональный вход				Статус
1	0	0	1	Предустановленная скорость 9 (P511)
0	1	0	1	Предустановленная скорость 10 (P512)
1	1	0	1	Предустановленная скорость 11(P513)
0	0	1	1	Предустановленная скорость 12(P514)
1	0	1	1	Предустановленная скорость 13(P515)
0	1	1	1	Предустановленная скорость 14(P516)
1	1	1	1	Предустановленная скорость 15(P517)

Примечание: 0: Сигнал не подан; 1: Сигнал подан.

13: Ускорение / замедление 1

14: Ускорение / замедление 2

С помощью комбинирования сигналов на двух входах можно запрограммировать до 4-х вариантов времен ускорения / замедления.

Многофункциональный вход		Результат
Ускорение / замедление «1»	Ускорение / замедление «1»	
0	0	Время ускорения/замедления 1 (P107, P108)
1	0	Время ускорения/замедления 2 (P401, P402)
0	1	Время ускорения/замедления 3 (P403, P404)
1	1	Время ускорения/замедления 4 (P405, P406)

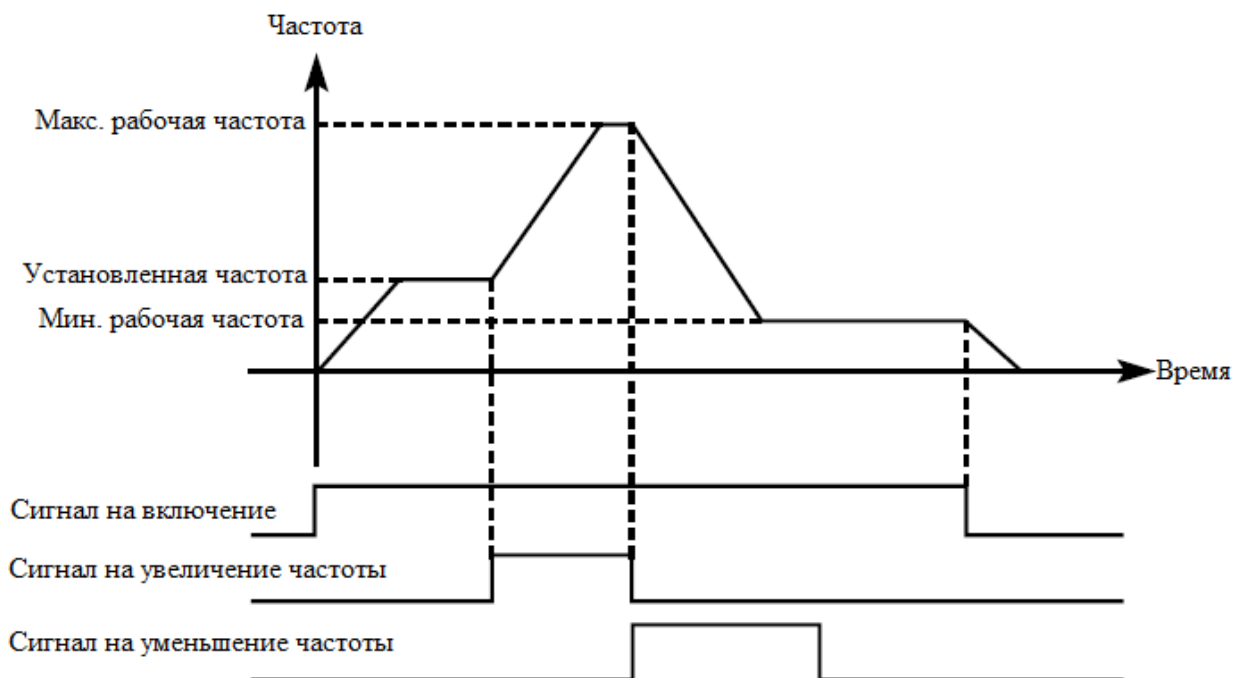
15. Постепенное увеличение частоты, сигнал «UP».

Контакт замкнут: частота постепенно увеличивается до максимальной рабочей частоты.

16. Постепенное уменьшение частоты, сигнал «DOWN».

Контакт замкнут: частота постепенно уменьшается до минимальной рабочей частоты.

Внимание: по умолчанию изменения частоты, выполненные с помощью команд «UP» и «DOWN» не будут сохранены в памяти перед выключением преобразователя, и при последующем запуске частота будет установлена в соответствии со значением параметра P500.



17: Свободный выбег.

При замыкании контакта преобразователь частоты прекращает работу и следует свободный выбег двигателя.

18. Сигнал сброса неисправности

В случае возникновения сбоя во время работы преобразователь частоты можно подать сигнал сброса путем замыкания соответствующего контакта. Действие функции равносильно нажатию кнопки «СТОП» на пульте.

19. PID-регулирование

При замыкании контакта включается PID-регулирование, если P601=2; PID-регулирование выключено, когда контакт разомкнут. Активация предустановленных скоростей имеет приоритет над режимом PID-регулирования.

20. PLC-регулирование

Функция PLC-регулирование активируется, когда этот контакт замкнут.

21: Таймер 1 запуск

22: Таймер 2 запуск

При замыкании контакта таймер включается, по достижении заданного значения активируется соответствующе запрограммированный многофункциональный выход.

23: Импульсный входной сигнал счетчика.

На этот вход может подаваться импульсный входной сигнал счетчика с частотой не выше 250Hz.

24: Сигнал сброса счетчика.

При замыкании контакта происходит сброс показаний счетчика.

25. Очистка памяти

В ходе выполнения программы PLC может произойти сбой или выключение преобразователя частоты. Преобразователь частоты в данном случае сохранит информацию об этапе выполнения программы и после запуска продолжит выполнять ее с прерванного этапа. Если активирована очистка памяти, программа начнет выполняться сначала.

26: Начало намотки

Намотка начнется, когда этот контакт будет закрыт.

Примечание:

Намотка начнется, когда она разрешена и запущена;

Когда намотка закончена, преобразователь частоты выйдет на частоту завершения и будет ее удерживать, и соответствующий многофункциональный выходной терминал будет включен.

Преобразователя частоты прекращает работу, и многофункциональный выходной терминал автоматически сбросится.

P323	Выходной терминал MO1	Заводская предустановка 01		
P324	Выходной терминал MO2	Заводская предустановка 02		
P325	Выходной терминал YA, YB, YC	Заводская предустановка 03		
	Диапазон	0 ~ 32	шаг	1
	Установки	0: выключен 1: работа 2: Частота достигнута 3: Ошибка 4: Нулевая скорость 5: Частота 1 достигнута 6: Частота 2 достигнута 7: Ускорение 8: Замедление 9: Признак низкого напряжения 10: Таймер 1 достигнут 11: Таймер 2 достигнут 12: Завершение стадии 13: Завершение процесса 14: ПИД верхний предел 15: ПИД нижний предел 16: 4-20mA обрыв 17: Обнаружение перегрузки 18: Превышение вращающего момента 26: Намотка окончена 27: Значение счетчика достигло 28: Промежуточное значение счетчика достигнуто		

0. Не задействована. Функция выхода не запрограммирована.

1. Включение

Сигнал формируется при наличии напряжения на выходе преобразователя частоты или подачи сигнала на включение.

2. Частота достигнута

Выход срабатывает, когда частота достигает заданного значения

3. Сбой

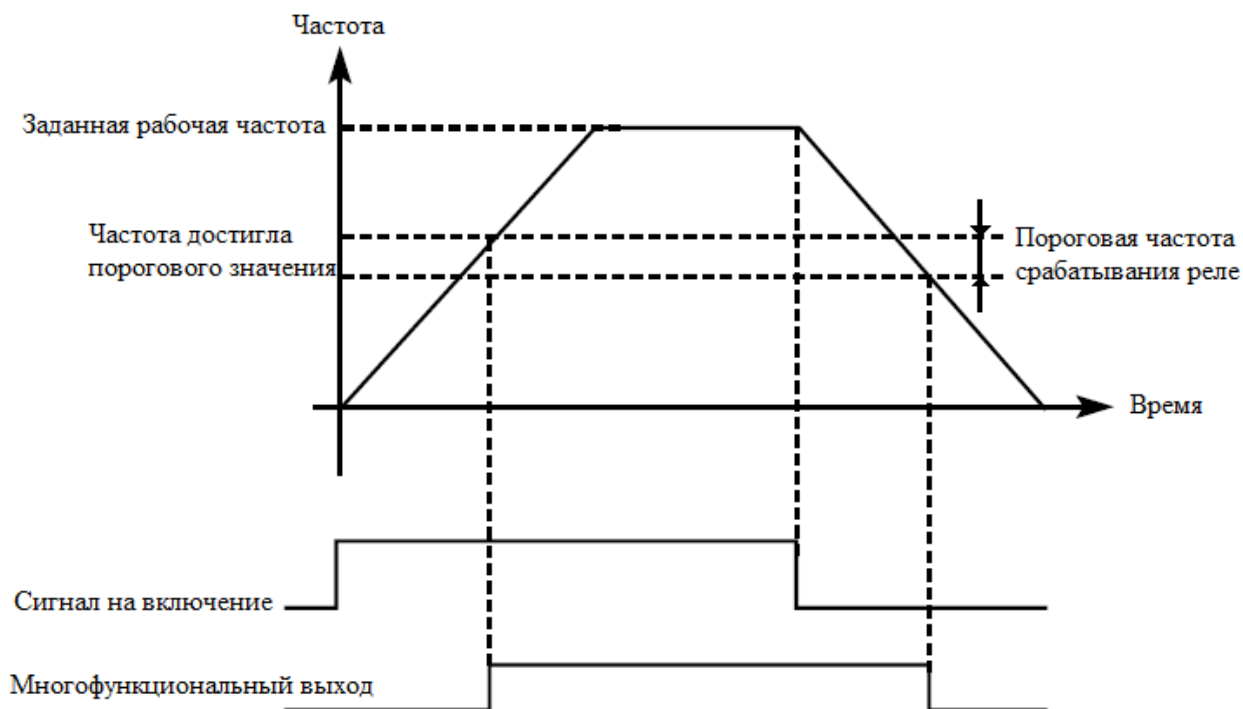
Выход срабатывает, когда происходит сбой в работе преобразователя частоты.

4. Нулевая скорость

Выход срабатывает, когда выходная частота становится ниже пусковой частоты.

5. Частота 1 достигнута

6. Частота 2 достигнута

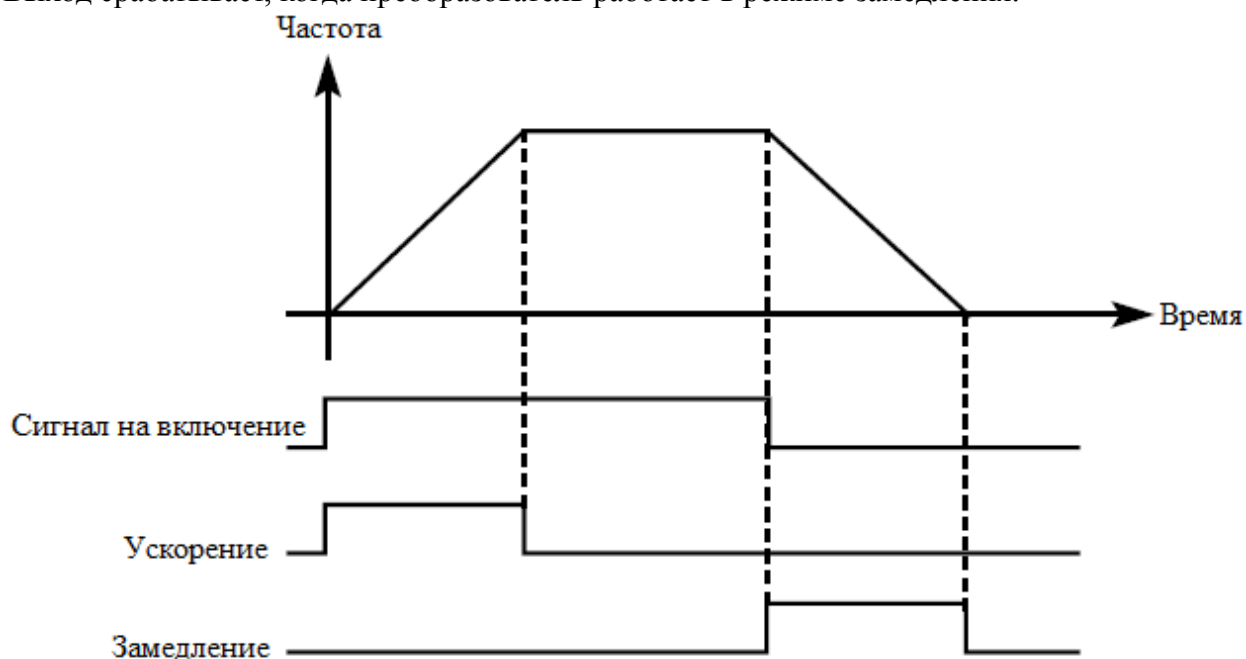


7: Ускорение

Выход срабатывает, когда преобразователь работает в режиме ускорения.

8: Замедление

Выход срабатывает, когда преобразователь работает в режиме замедления.



9: Индикация низкого напряжения

Данный выход срабатывает, когда преобразователь обнаруживает, что напряжение на шине постоянного тока ниже заданного значения; заданное значение сигнализации о низком напряжении настраивается в группе дополнительных параметров.

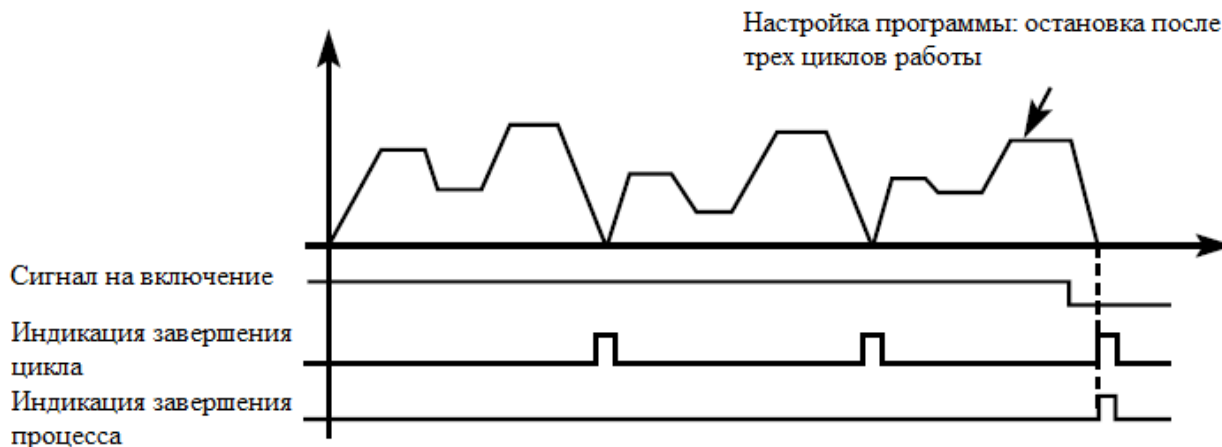
10: Значение установки таймера 1 достигнуто

11: Значение установки таймера 2 достигнуто

Выход срабатывает, когда достигается заданное значение времени таймера. При пропадании входного сигнала запуска выходной контакт размыкается.

12: Индикация завершения цикла

При завершении выполнения цикла управляющей программы на многофункциональном выходе появляется импульсный сигнал с длительностью около 1 сек.



13. Индикация завершения процесса

Когда все циклы программы выполнены, посылается сигнал о завершении процесса. Данный сигнал может служить сигналом тревоги для обслуживающего персонала, или сигналом для запуска следующей программы.

14: Достигнуто верхнее аварийное значение сигнала с датчика обратной связи

Выход срабатывает, когда величина обратной связи PID-регулятора становится больше верхнего аварийного предела. Может использоваться для подачи сигнала о неисправности или аварийной остановке.

15: Достигнуто нижнее аварийное значение сигнала с датчика обратной связи

Выход срабатывает, когда величина обратной связи PID-регулятора становится меньше нижнего аварийного предела.

16: Отсутствие сигнала с 4-20mA

Когда пропадает сигнал, подаваемый на вход FIC, соответствующий дискретный выход срабатывает.

17: Обнаружение перегрузки двигателя по току.

Выход срабатывает при обнаружении перегрузки двигателя по току.

18: Превышение предельно допустимого тока

Выход срабатывает при обнаружении превышения предельной величины.

26: Поиск частоты завершен

Выход срабатывает при завершении поиска частоты и сбрасывается при выключении преобразователя. См. описание многофункционального входа с функцией пуска с поиском частоты.

27: Значение счетчика достигнуто

Выход срабатывает, когда используется внешний счетчик, и его показания достигают установленного значения (см. P425).

28: Значение промежуточного счетчика достигнуто

Выход срабатывает, когда показания счетчика достигают установленного значения (P426).

P326 Выходной терминал FOV.

P327 Выходной терминал FOC.

Предустановка: 0

Диапазон 0 ~ 3

Устанавливаемые значения:

0: Выходная частота

1: Выходной ток

2: Напряжение DC

3: Напряжение AC

P326 Выходное напряжение на выходе FOV находится в пределах 0-10V и устанавливается

с помощью параметров P306 и P307. Значение может быть соотнесено с выходной частотой, выходным током, напряжением звена постоянного тока и напряжением переменного тока на силовом выходе преобразователя.

P327 Выходной ток на выходе FOC находится в пределах 0-20mA и устанавливается с помощью параметров P308 и P309. Значение может быть соотнесено с выходной частотой, выходным током, напряжением звена постоянного тока и напряжением переменного тока на силовом выходе преобразователя.

0: Выходная частота:

Напряжения (ток) на выходе соответствует диапазону от минимальной рабочей частоты до максимальной рабочей частоты

1: Выходной ток преобразователя частоты:

Изменение напряжения (ток) на выходе соответствует диапазону токов 0 ~ 2-а номинальный тока преобразователя частоты.

2: Напряжение цепи постоянного тока:

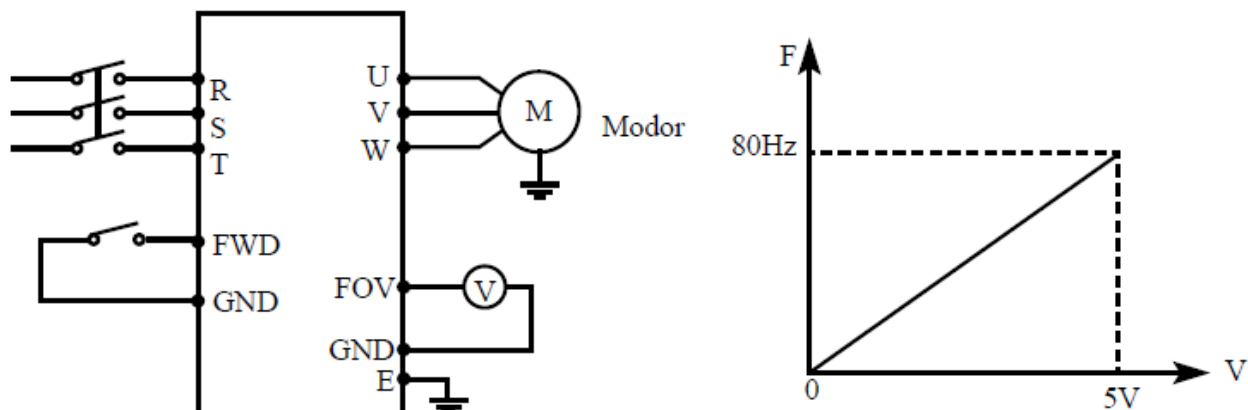
Изменение напряжения (тока) на выходе соответствует диапазону напряжений 0 ... 1000V в звене постоянного тока.

3: Напряжение питания переменного тока:

Диапазон выходного напряжения (тока) соответствует диапазону 0 ... 500V на силовом выходе преобразователя с напряжением питания 380V или диапазону 0 ... 250V на выходе преобразователя с напряжением питания 220V.

Пример: Для контроля частоты используется вольтметр с входным напряжением 0-5V.

Минимальная рабочая частота преобразователя частоты - 0,0Hz, максимальная – 80Hz.



Параметры:

P105=80.00 Максимальная выходная частота частота.

P106=0.00 Минимальная выходная частота.

P306=0.00 Минимальное напряжение на выходе FOV.

P307=5.00 Максимальное напряжение на выходе FOV.

7-4 Настройка вспомогательных параметров.

R400 Частота медленного движения.

Предустановка: 5.0

Диапазон 0.0 ~ максимальная рабочая частота

С помощью параметра R400 осуществляется установка частоты в режиме медленного вращения, который применяется, например, для пробного прогона. Пуск двигателя в данном режиме должен быть осуществлен только с помощью дискретных входов, предварительно запрограммированных.

Во время работы в режиме медленного вращения не выполняются другие команды, кроме тех, которые связаны с режимом медленного вращения. После завершения работы в данном режиме преобразователь частоты останавливает двигатель и выключается, время замедления определяется параметром (R406, время торможения 4).

Уровень приоритета режимов: медленное вращение → предустановленная скорость → PLC-регулирование → PID-регулирование → режим треугольной волны → пуск с поиском частоты → заданное значение частоты.

Эти режимы управления могут включаться одновременно, но работают в порядке приоритета.

R401 Время ускорения 2; Предустановка 10.0

R402 Время торможения 2; Предустановка 10.0

R403 Время ускорения 3; Предустановка 20.0

R404 Время торможения 3; Предустановка 20.0

R405 Время ускорения 3; Предустановка 2.0

R405 Время торможения 3; Предустановка 2.0

Диапазон 0-999.9; Шаг 0.1

Преобразователи частоты серии «С» имеют четыре времени ускорения/замедления, по умолчанию в преобразователе используется время ускорения/замедления 1 (для режима медленного вращения используется только время ускорения/замедления 4). Пользователь может выбрать любое время ускорения/замедления. При внешнем задании режима предустановленной скорости время ускорения/замедления задается состоянием дискретных входов, при использовании режима PLC скорости и времени ускорения/замедления задаются с помощью управляющей программы.

R407 Установка уровня срабатывания счетчика.

Предустановка 100

R408 Промежуточное значение счетчика.

Предустановка 50

Диапазон 0-9999

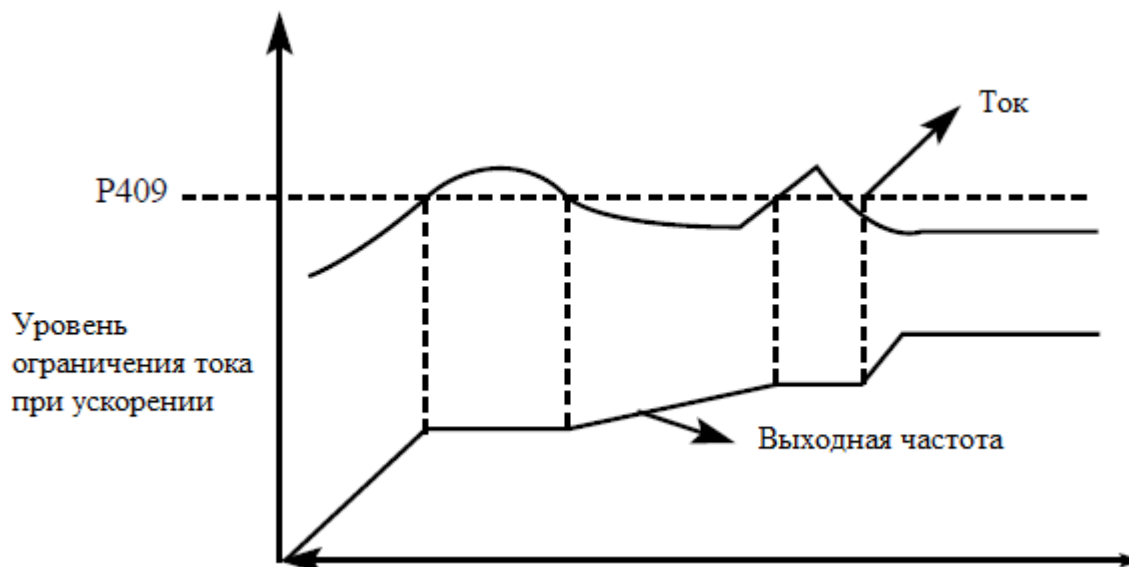
В преобразователе частоты серии «С» предусмотрен счетчик с двумя уровнями установки; импульсный сигнал с частотой менее 250Hz может быть подан через многофункциональный вход; когда показания счетчика достигают установленной величины, соответствующий многофункциональный выход срабатывает. Если на счетчик через входной контакт подается сигнал сброса, счет начинается заново. Импульсный входной сигнал для счетчика может формироваться с помощью бесконтактных и фотоэлектрических выключателей.

R409 Ограничение тока при ускорении.

Предустановка 150%

Диапазон 0-200%

При работе преобразователя частоты в режиме ускорения могут возникнуть относительно большие токи, которые вызовут срабатывание защиты от перегрузки по току. Величина максимального тока перегрузки задается с помощью параметра P409. При достижении током установленной величины преобразователь частоты прекратит работу в режиме ускорения, когда ток уменьшится, преобразователь частоты продолжит работу в режиме разгона.



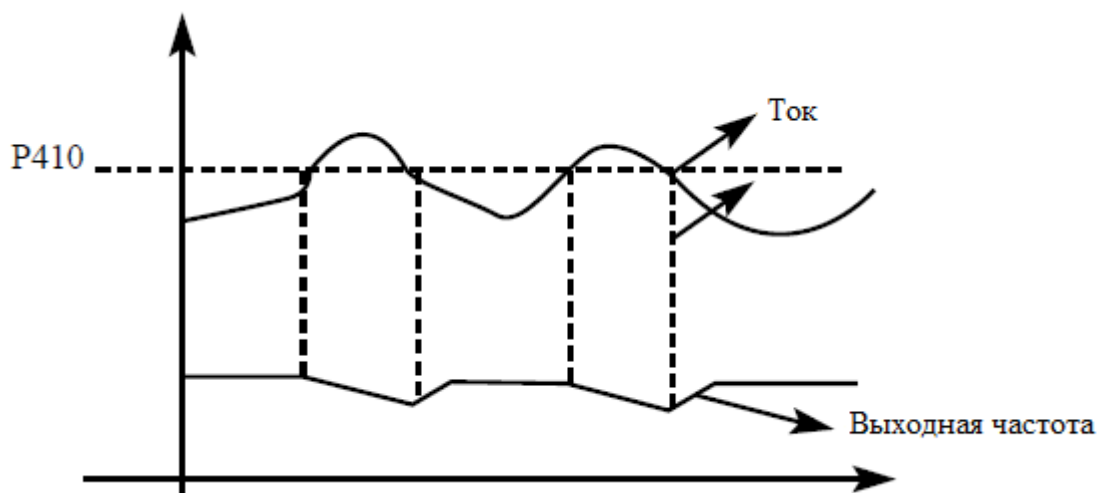
Величина тока перегрузки 100% соответствует номинальному току преобразователя частоты (т.е. предельно возможной величине параметра P210 в диапазоне допустимых значений). Защита отключена при P409=0.

P410 Ограничение постоянного момента.

Предустановка 0

Диапазон 0-1

При работе преобразователя частоты в режиме постоянной скорости из-за колебаний величины нагрузки будет изменяться выходной ток преобразователя. Если не установлен уровень ограничений по току, может сработать защита от перегрузки по току. Ограничение величины тока при постоянной скорости устанавливается с помощью параметра P410. В случае превышения током значения параметра P410, преобразователь частоты автоматически снизит частоту и при возвращении значения тока к нормальной величине повысит частоту до установленного значения. См. рисунок ниже. Величина тока перегрузки 100% соответствует номинальному току преобразователя частоты (т.е. предельно возможной величине параметра P410 в диапазоне допустимых значений).



Защита отключена при P410=00.

P411 Защита от перенапряжения при торможении.

Диапазон 0-1

Содержание:

0: Защита выключена.

Во время работы преобразователя частоты в режиме торможения на шине постоянного тока может увеличиться напряжение из-за быстрого торможения. Когда защита от перенапряжения при торможении отключена, преобразователь не измеряет величину напряжения на шине и не реагирует на его изменение. В результате этого может сработать защита от перенапряжения.

1: Защита включена.

Защита от перенапряжения при торможении включена во время процесса торможения.

Если величина напряжения постоянного тока превышает допустимый уровень, Преобразователь частоты прекращает торможение. Когда значение напряжения постоянного тока приходит в норму, вновь включается режим торможения.

P412 Автоматическая регулировка напряжения.

В случае нестабильного напряжения источника питания может происходить сильный нагрев оборудования. Это приводит к повреждению изоляции и нестабильному значению выходного момента двигателя.

Предустановка 1

Диапазон 0-2

Содержание:

0: Защита выключена.

Автоматическая регулировка напряжения выключена, выходное напряжение преобразователя частоты нестабильно.

1: Защита включена.

Автоматическая регулировка напряжения включена, выходное напряжение преобразователя частоты стабильно.

2: Защита выключена при торможении.

Автоматическая регулировка напряжения включена, выходное напряжение преобразователя частоты стабильно.

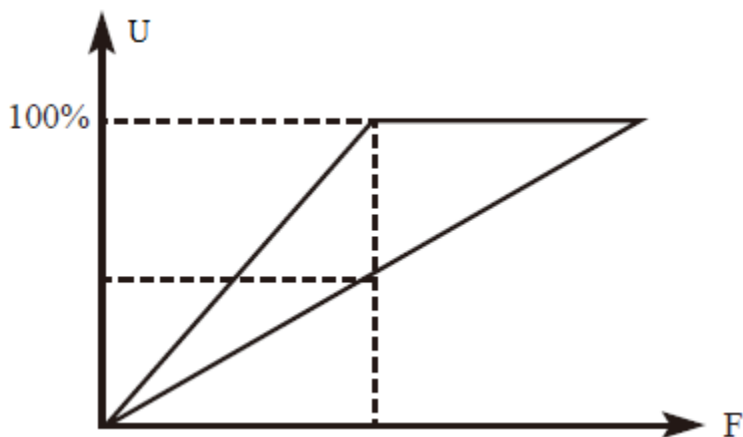
P413 Автоматический переход в режим энергосбережения.

Предустановка 0.0

Диапазон 0-100

В режиме работы с постоянной скоростью вращения вычисляется и используется оптимальное значение напряжения для действующей нагрузки. Это приводит к уменьшению расхода электроэнергии.

Внимание: запрещается использовать данную функцию для переменной нагрузки или нагрузки близкой к максимальной.



P414 Напряжение включения тормозного модуля.

С помощью данного параметра устанавливается напряжение включения тормозного транзистора. Когда напряжение звена постоянного тока в преобразователе частоты превышает установленное значение (P414), включается тормозной транзистор и энергия рассеивается на тормозном резисторе. В результате происходит уменьшение напряжения звена постоянного тока и тормозной модуль выключается.

P415 Коэффициент использования тормозного модуля.

Предустановка 50%

Диапазон 40-100%

Напряжение на тормозном резисторе представляет собой ШИМ-сигнал. Данный коэффициент P415 численно равен коэффициенту заполнения ШИМ-сигнала, включающего транзистор тормозного модуля. При большем значении данного коэффициента энергия будет быстрее рассеиваться на тормозном резисторе, то есть резистор будет поглощать большую мощность, но в тоже время быстрее нагреваться.

P416 Рестарт после отключения электропитания.

Предустановка: 0

Диапазон 0-1

Содержание:

0: Выключен

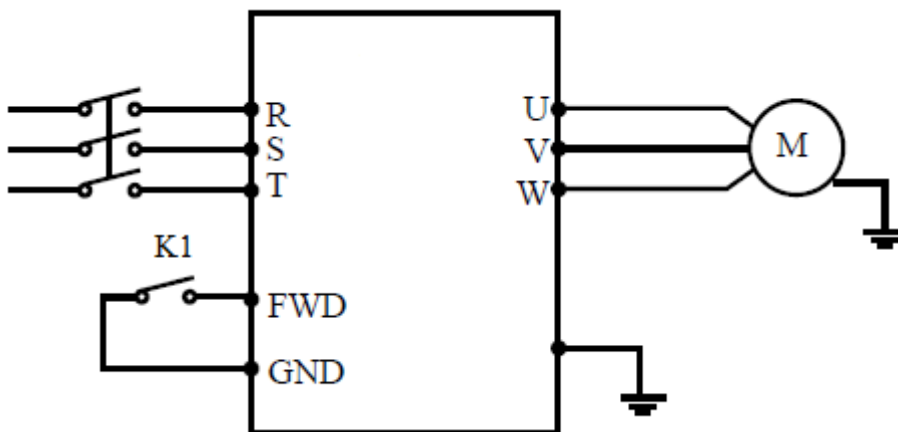
Перезапуск после отключения питания и его повторного включения не осуществляется, преобразователь частоты удаляет рабочие команды. После восстановления подачи питания производится обычный пуск преобразователя.

1: Включен

Преобразователь частоты сохраняет рабочие команды (в течение установленного времени, параметр P417) и после восстановления подачи питания производит запуск с поиском частоты. Если время простоя превышает установленное время, преобразователь удаляет команды. В данном случае следует запустить преобразователь в обычном порядке после восстановления подачи питания.

Внимание: если режим перезапуска включен, то преобразователь может внезапно начать работу.

Проявите особую осторожность, если для включения и выключения преобразователя частоты используется дискретный вход. Если контакт замкнут, то преобразователь частоты всегда автоматически включится при подаче питания.



Например:

K1 замкнут, преобразователь включен. K1 разомкнут, преобразователь частоты выключен. Если после отключения питания K1 остался замкнут, то при подаче питания преобразователь включится. Так как использование данного режима сопряжено с повышенной опасностью, используйте другие способы управления, например, подключение по проводной схеме.

P417 Длительность отключения электропитания.

Если время отключения питания превысит значение настройки, то перезапуск при подаче питания не произойдет.

P418 Ограничение тока при подхвате скорости.

Предустановка 150%

Диапазон 0-200%

Во время пуска с поиском частоты преобразователь начинает поиск частоты с ее верхней границы. За счет этого происходит увеличение выходного тока преобразователя частоты, которое может превысить значение, установленное в параметре P418. Если реализуется данный вариант пуска, то преобразователь прекращает поиск и возобновляет его после того, как значение силы тока примет допустимое значение. Значение 100% соответствует величине номинального тока преобразователя частоты. При настройке этого параметра необходимо согласовать значение параметра P418 и значение параметра, который задает уровень срабатывания защиты от перегрузки по току (относительно P210).

P419 Время пуска с поиском частоты.

Предустановка 5

Диапазон 0—10

Во время пуска с поиском частоты преобразователь начинает поиск частоты с ее верхней границы и заканчивает поиск в течение установленного времени (P419). Если запуск не выполнен по истечении данного времени, срабатывает защита преобразователя частоты.

P420 Число перезапусков после сбоя.

Предустановка 0.

Диапазон 0-5

P421 Время перезапуска после сбоя.

Предустановка 2

Диапазон 0-100

После нарушения нормальной работы (сверхток, перенапряжение и т.д.) преобразователь может автоматически перезапускаться (если значение параметра P420 не равно «0»).

По истечении времени, заданного в параметре P421, преобразователь перезапустится в соответствии с заданным режимом запуска (P200).

Если после запуска в течение 60 секунд нормальная работа преобразователя не нарушена, значение счетчика перезапусков будет автоматически сброшено. Если нормальная работа преобразователя будет нарушена в течение 60 секунд после запуска, то преобразователь перезапустится опять, записав порядковый номер перезапуска. Если количество перезапусков превысит значение параметра P420, то преобразователь прекратит использовать автоматический сброс или перезапуск. В данном случае необходимо запустить преобразователь частоты согласно стандартной процедуре запуска. Внимание: если значение параметра P420=0, то после возникновения сбоя перезапуск не осуществляется. Если же значение отлично от нуля, может произойти внезапный пуск преобразователя частоты. Соблюдайте повышенную осторожность при использовании данной функции.

P422 Режимы при превышении допустимого тока.

Предустановка: 0

Диапазон 0—3

Содержание:

0: контроль тока осуществляется только при работе с постоянной частотой; при превышении тока преобразователь продолжает работу.

1: контроль тока осуществляется только при работе с постоянной частотой; при превышении тока преобразователь прекращает работу.

2: контроль тока осуществляется всегда; при превышении тока преобразователь продолжает работу.

3: контроль тока осуществляется всегда; при превышении тока преобразователь прекращает работу.

Пояснение:

0: Когда преобразователь после разгона начинает работать с постоянной частотой, преобразователь контролирует ток; при обнаружении превышения тока преобразователь продолжает работу. В этом режиме не происходит контроля превышения тока при ускорении.

1: Когда преобразователь после разгона начинает работать с постоянной частотой, преобразователь контролирует ток; при обнаружении превышения тока преобразователь прекращает работу. В этом режиме не происходит контроля превышения тока при ускорении.

2: Преобразователь частоты выполняет контроль тока, как при ускорении, так и при работе с постоянной частотой; при обнаружении превышения тока преобразователь продолжает работу.

3: Преобразователь выполняет контроль тока, как при ускорении, так и при работе с постоянной частотой; при обнаружении превышения тока преобразователь прекращает работу.

P423 Уровень обнаружения превышения по моменту.

Предустановка: 00

Диапазон 0 ~ 200%

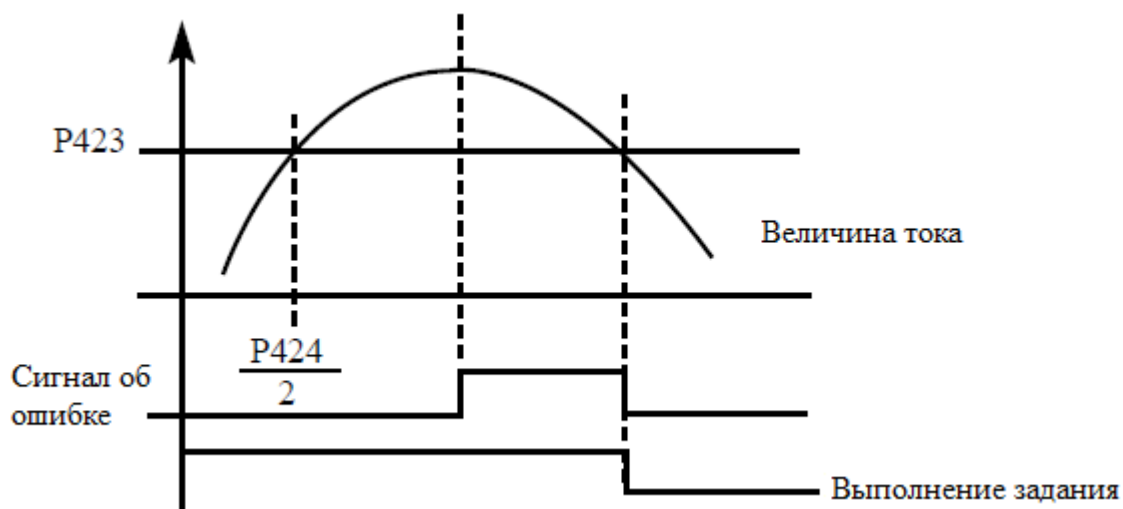
P424 Время обнаружения превышения по моменту.

Предустановка: 00

Диапазон 0 ~ 20sec.

Когда величина выходного тока преобразователя частоты превышает значение параметра P423 – уровень допустимого тока (в% от номинального тока двигателя, установленного в параметре P210), преобразователь начинает отсчитывать время, в течение которого значение тока превышает допустимое значение. По истечении времени, заданного

параметром P424, на дисплей подается сигнал об ошибке и срабатывает соответствующий многофункциональный контакт (дискретный выход должен быть запрограммирован на функцию «18»). При истечении времени, заданного параметром P424, преобразователь действует в режиме, установленном параметром P422. Если P423=0, то отслеживание превышения допустимого тока не выполняется. См. рис. ниже. Защита от перегрузки (превышение током значения P210) работает независимо от уровня установки параметра P423.



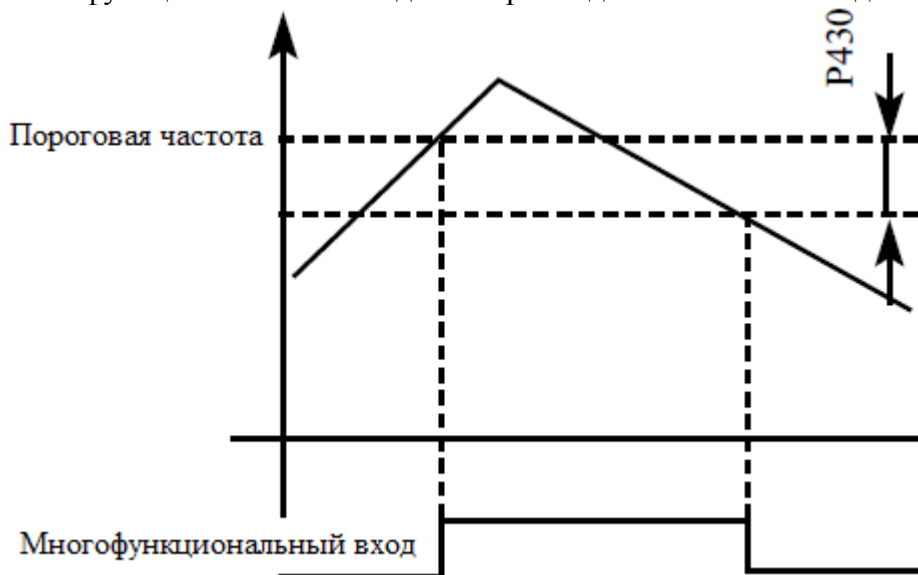
P425 Пороговая частота 1.

Предустановка 100

Диапазон 0 ~ Верхний предел частоты.

P426 Пороговая частота 2.

Преобразователь задает две пороговые частоты; когда рабочая частота достигает значения, заданного в параметрах P425 и P426, срабатывает соответствующий многофункциональный выход. Гистерезис для обеих частот задается в параметре P430.



P425 Таймер 1

Предустановка 0

Диапазон 0 ~ 999.9sec

P426 Таймер 2

Предустановка 0

Диапазон 0 ~ 999.9sec

В преобразователях серии «С» имеются два таймера. Когда величина времени отсчета достигает установленной величины (P427 и P428), срабатывает соответствующий

многофункциональный контакт, запуск и работа таймеров осуществляется с помощью подачи сигнала с соответствующего многофункционального входа.

P429 Время ограничения момента при постоянной скорости.

Диапазон 0.0-999.9s

Параметр P429 связан с параметром P410. Когда выходной ток преобразователя частоты превышает значение, установленное в параметре P410, в течение времени большего, чем время P429, преобразователь уменьшит выходную частоту до того момента, когда значение тока станет ниже, чем P410.

P430 Ширина полосы пропускания частоты.

Предустановка 0.5

Диапазон 0.0-2.0

Этот параметр задает ширину полосы пропускания. Подробнее см. P425, P426.

P431 Частота пропуска 1.

Предустановка 0

Диапазон 0.0 ~ Верхний предел частоты

P432 Частота пропуска 2.

Предустановка 0

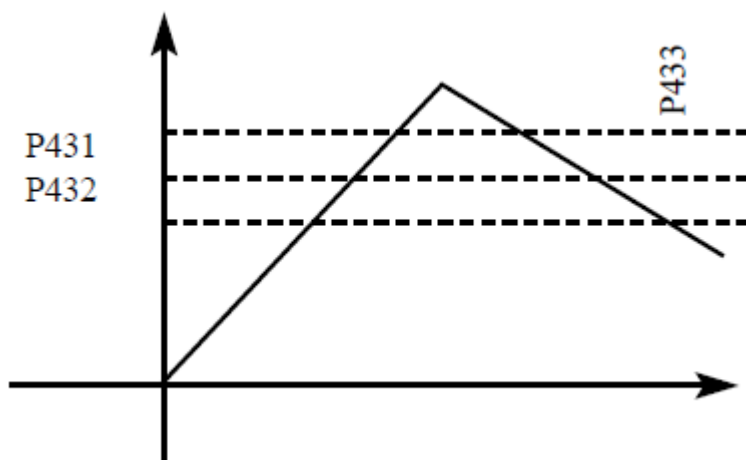
Диапазон 0.0 ~ Верхний предел частоты

P433 Зона пропуска частоты.

Предустановка 0

Диапазон 0.0-2.0

Во время работы преобразователя частоты вследствие технических и других причин на некоторой частоте может возникнуть явление резонанса. С помощью настройки параметров P431-P433 можно избежать установки резонансной частоты в качестве рабочей частоты. В преобразователях серии «С» можно задать два значения частоты, при достижении которых происходит скачкообразная перестройка частоты, а также задать зону скачкообразного изменения частоты с помощью параметра P433.



7-5 Группа параметров PLC.

В режиме PLC преобразователь частоты работает по заранее установленной программе. Программа представляет собой последовательность кадров, в которых пользователь указывает скорость, время её поддержания и направление вращения. Кадр включает в себя этап выхода на заданную скорость и этап работы на установленной скорости.

P500 Режим памяти PLC.

Предустановка 0

Диапазон 0-1

Настройка параметра P500 определяет возможность продолжения выполнения программы после остановки преобразователя частоты.

Содержание

0: не запоминать

В случае останова при отказе или других причинах, преобразователь не запоминает статус перед закрытием. После того, как он перезапущен, операция начинается с начального состояния.

1: запомнить

В случае останова при отказе или других причинах, запоминает статус перед закрытием. После того, как он перезапущен, преобразователь продолжает работать согласно программе.

Примечание: у преобразователя не может быть отключено питание. После останова при выключении питания и последующим включением питания, преобразователя частоты не запоминает статус перед останом. После того, как он перезапущен, преобразователя частоты начинает операцию программы с начального состояния.

P501 Способ запуска PLC.

Предустановка 0

Диапазон 0-1

Содержание

0: Режим PLC автоматически не включается.

1: Режим PLC включается автоматически.

Параметр P501 определяет рабочий режим преобразователя частоты:

P501=0, режим PLC включается при подаче сигнала на дискретный вход, который соответствующим образом запрограммирован.

P501=1, PLC включается автоматически при пуске преобразователя частоты.

Когда PLC включен, преобразователь начинает работать согласно заданным рабочим командам и программе. Программа и команды выполняются в соответствии с уровнем приоритета: от самого высокого до самого низкого.

P502 Режим работы PLC.

Предустановка 0

Диапазон 0-4

Содержание

0: Непрерывное однократное выполнение

1: Пошаговое однократное выполнение

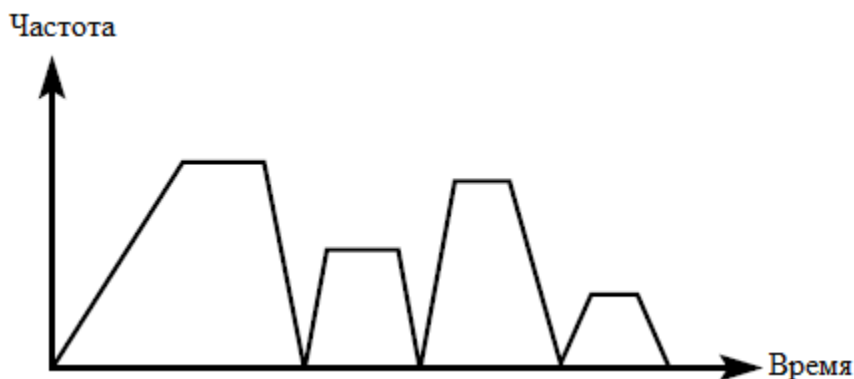
2: Непрерывное циклическое выполнение

3: Пошаговое циклическое выполнение

4: Работа по последней частоте после выполнения цикла

Операционный способ PLC определяет, является ли внутренний статус операции мультискорости одним циклом или циклической операцией. P502 действителен только, когда PLC стартует.

Операция PLC с паузой объясняется так, во время операции внутренней мультискорости после окончания каждой скорости происходит замедление и останов, затем ускорение к следующей скорости, выполнение следующей операции скорости, как показано ниже. Пользователь может свободно выбрать надлежащий операционный способ согласно фактическому условию.



Группа параметров P503-P517.

P503	Предустановленная скорость 1	Предустановка 20.0
P504	Предустановленная скорость 2	Предустановка 10.0
P505	Предустановленная скорость 3	Предустановка 20.0
P506	Предустановленная скорость 4	Предустановка 25.0
P507	Предустановленная скорость 5	Предустановка 30.0
P508	Предустановленная скорость 6	Предустановка 35.0
P509	Предустановленная скорость 7	Предустановка 40.0
P510	Предустановленная скорость 8	Предустановка 45.0
P511	Предустановленная скорость 9	Предустановка 50.0
P512	Предустановленная скорость 10	Предустановка 10.0
P513	Предустановленная скорость 11	Предустановка 10.0
P514	Предустановленная скорость 12	Предустановка 10.0
P515	Предустановленная скорость 13	Предустановка 10.0
P516	Предустановленная скорость 14	Предустановка 10.0
P517	Предустановленная скорость 15	Предустановка 1.0

Диапазон 0.0: Максимальная рабочая частота

Параметры P503-P517 установили пятнадцать частот скорости операции мультискорости. Для отношений между мультискоростью и внешним терминалом, пожалуйста, обратитесь к инструкции в мультискорости один, два, три и четыре в многофункциональном входном терминале.

Группа параметров P518-P532.

P518	Время операции PLC 1	Предустановка 100
P519	Время операции PLC 2	Предустановка 100
P520	Время операции PLC 3	Предустановка 100
P521	Время операции PLC 4	Предустановка 100
P522	Время операции PLC 5	Предустановка 100
P523	Время операции PLC 6	Предустановка 0

P524 Время операции PLC 7 Предустановка 0
 P525 Время операции PLC 8 Предустановка 0
 P526 Время операции PLC 9 Предустановка 0
 P527 Время операции PLC 10 Предустановка 0
 P528 Время операции PLC 11 Предустановка 0
 P529 Время операции PLC 12 Предустановка 0
 P530 Время операции PLC 13 Предустановка 0
 P531 Время операции PLC 14 Предустановка 0
 P532 Время операции PLC 15 Предустановка 0

Время операции PLC определяет время операции каждой скорости внутренней мультискорости.

P533 Направление операции PLC.

Предустановка 0

Диапазон 0 ~ 32767

P533 устанавливает направление каждой операции скорости.

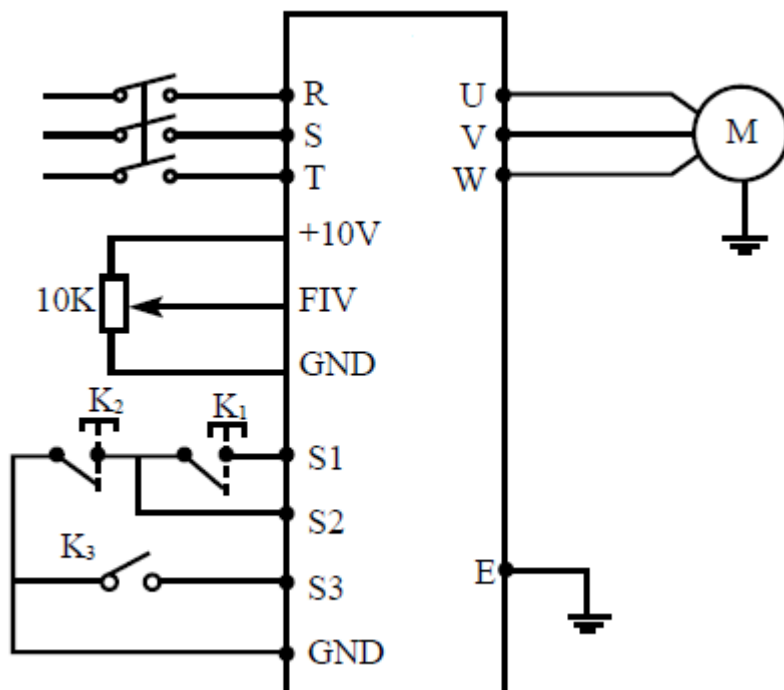
Способ настройки направления операций: 16-битовый способ двоичной системы исчисления, затем преобразуйте в значение десятичной системы исчисления. Каждый бит определяет направление соответствующей скорости. Определите 0 как "прямое" и 1 как "обратное". Это настройка параметра действительна только, когда PLC стартует.

Пример:

Есть пятискоростная циклическая операции со следующими требованиями:

	Рабочая частота	Направление вращения	Длительность, сек
Основная частота	Регулируется потенциометром на пульте	Вперед	
Скорость 1	20,0	Назад	20
Скорость 2	60,0	Вперед	25
Скорость 3	40,0	Назад	30
Скорость 4	15,0	Вперед	20

Две кнопки используются, одна для запуска и одна для останова. Основная частота устанавливается потенциометром.



Настройка параметра P533 определяющего направления вращения.

Скорость 4	Скорость 3	Скорость 2	Скорость 1	Основная скорость	Примечание
4	3	2	1	0	Степень двоичного числа
0	1	0	1	0	направление вращения: 0 -вперед, 1 -назад
0×24	1×23	0×22	1×21	0×20	значение в десятичной системе

Числу 01010 в двоичной системе соответствует число 10 в десятичной системе:
 $1 \times 2^1 + 1 \times 2^3 = 2 + 8 = 10$, следовательно, P533=10.

Значение параметров:

P101=3 (способ задания частоты: управление потенциометром).

P102=1 (способ управления: многофункциональные входы)

P105=60 (максимальная частота установлена 60Hz)

P107=10 P108=10 (время разгона/торможения: 10сек)

P317=6 (S1 терминал определен как "Вперед")

P318=8 (S2 терминал определен как "STOP")

P319=20 (S3 терминал определен как "операция PLC")

P500=1 (PLC запоминание программы)

P501=1 (PLC старт)

P502=0 (останов PLC после цикла)

P503=20 (скорость 1 определена как 20Hz)

P504=60 (скорость 2 определена как 60Hz)

P505=40 (скорость 3 определена как 40Hz)

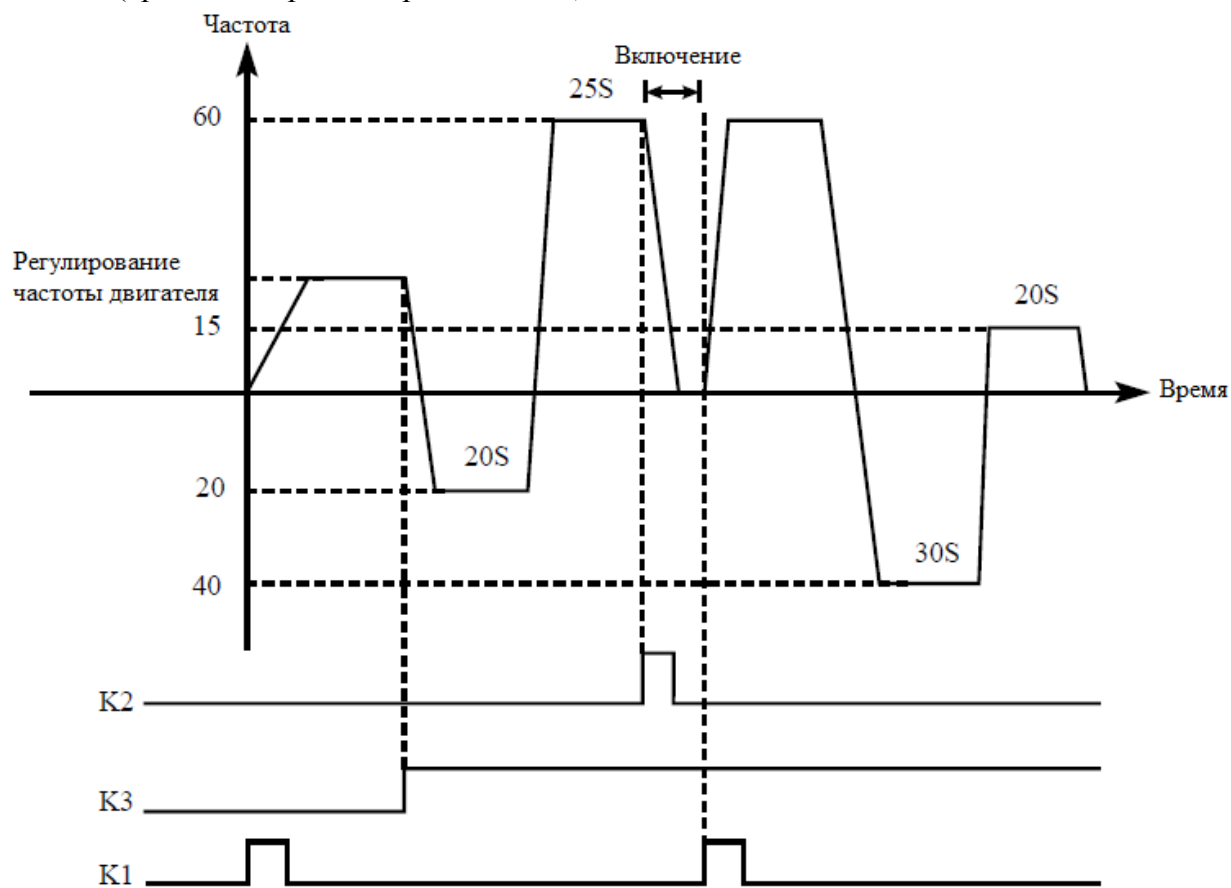
P506=15 (скорость 4 определена как 15Hz)

P518=10 (время первой скорости: 10сек)

P519=20 (время второй скорости: 20сек)

P520=25 (время третьей скорости: 25сек)

P521=30 (время четвертой скорости: 30сек)



Пояснения:

1. Кратковременно нажмите К1 для пуска преобразователя, потенциометром отрегулируйте рабочую частоту.
 2. Замкните К3 для включения PLC режима. Программа PLC будет выполняться в течение одного цикла, а затем ее выполнение прекратится.
 3. Если программа выполняется и произошел сбой, нажмите К2, преобразователь частоты прекратит работу. После устранения неисправности запустите его снова, замкнув К1.
 4. Если P500=0, то выполнение программы начнется сначала.
- Программа PLC будет выполняться в течение одного цикла, а затем ее выполнение прекратится.

7-6 Группа параметров PID регулятора.

P600 PID режим.

Предустановка 0

Диапазон 0-2

Содержание:

0: Выключен

PID-регулятор выключен, PID-регулирование не выполняется.

1: Включен

PID-регулятор включается при включении преобразователя. Активация предустановленных скоростей имеет приоритет над режимом PID-регулирования.

2: Включение PID-регулятора по условию PID-регулятор включен. PID-регулирование начинает выполняться при условии подачи дискретного сигнала на соответствующий вход.

P601 Рабочий режим PID регулятора.

Предустановка 0

Диапазон 0-1

Содержание:

0: Режим отрицательной обратной связи

Если величина обратной связи превышает установленное заданное значение, например в параметре P604, преобразователь частоты уменьшает выходную частоту. Если величина обратной связи меньше установленного значения, преобразователь увеличивает выходную частоту.

1: Режим положительной обратной связи

Если величина обратной связи превышает установленное заданное значение, например в параметре P604, преобразователь частоты увеличивает выходную частоту. Если величина обратной связи меньше установленного значения, преобразователь уменьшает выходную частоту.

P602 Выбор источника заданного значения для PID регулятора.

Предустановка 0

Диапазон 0-2

Содержание:

С помощью параметра P602 выбирается источник сигнала задания, на основе которого будет действовать PID-регулятор. Данное задание может быть сформировано с помощью установки значения соответствующего параметра преобразователя частоты, аналогового задания напряжения или тока на входе.

0: Выбор численного значения.

Заданное значение для PID-регулятора формируется с помощью параметра P604.

1: Выбор значения FIV

Заданное значение для PID-регулятора формируется с помощью напряжения на входе FIV, также может быть задано с помощью потенциометра.

2: Выбор значения FIC

Заданное значение для PID-регулятора формируется с помощью тока на входе FIC.

P603 Сигнал обратной связи PID-регулятора.

Предустановка 0

Диапазон 0-3

Параметр P603 задает канал обратной связи PID-регулятора. PID-регулирование применяется для управления температурой, давлением и т.д., сигнал обратной связи

подается с датчиков температуры, давления и т.д. Сигналы обратной связи, как правило, представляют из себя ток 4-20mA или напряжение 0-10V.

Содержание:

0: Выбор входа FIV в качестве входа обратной связи.

Сигнал обратной связи с датчика регулируемой величины подается на вход FIV.

1: Выбор входа FIC в качестве входа обратной связи.

Сигнал обратной связи подается на вход FIC

2: Выбор разности значений FIV и FIC в качестве величины обратной связи.

Р604 Масштабирование для PID.

Предустановка 50%

Диапазон 0.0-100 %

Численное значение задания PID-регулятора в % от величины соответствующей сигналам 10V или 20mA.

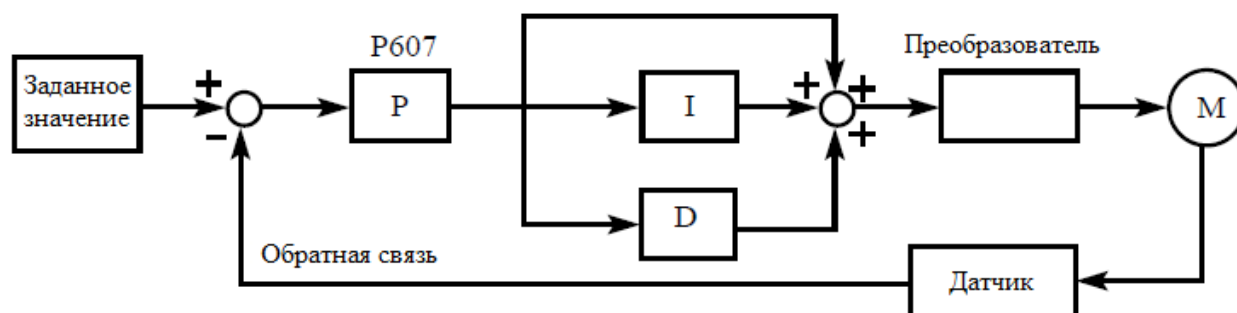
100% установка соответствующего аналогового напряжения 10В.

PID замкнутая система управления широко используются для управления процессом такого, как давление и температура.

Обратная связь подается сигналом от датчика температуры или давления. В случае PID-регулирования, канал сигнала обратной связи входного аналогового сигнала (4-20mA или 0-10V). Есть два доступных вида для установки.

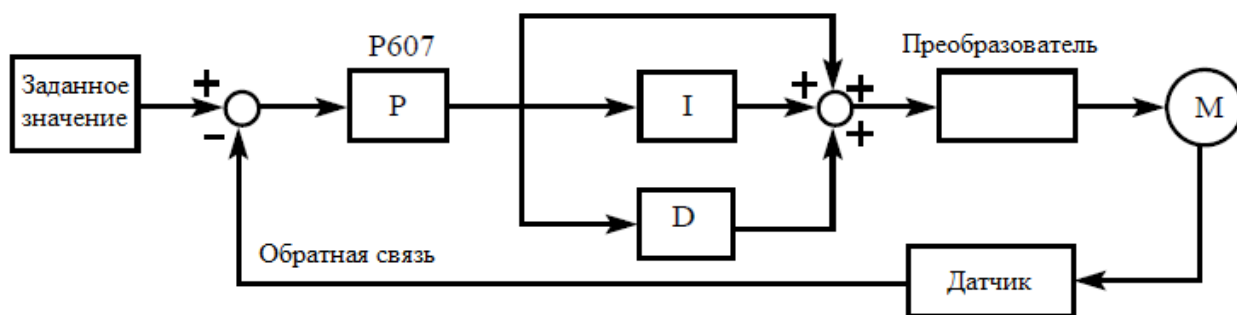
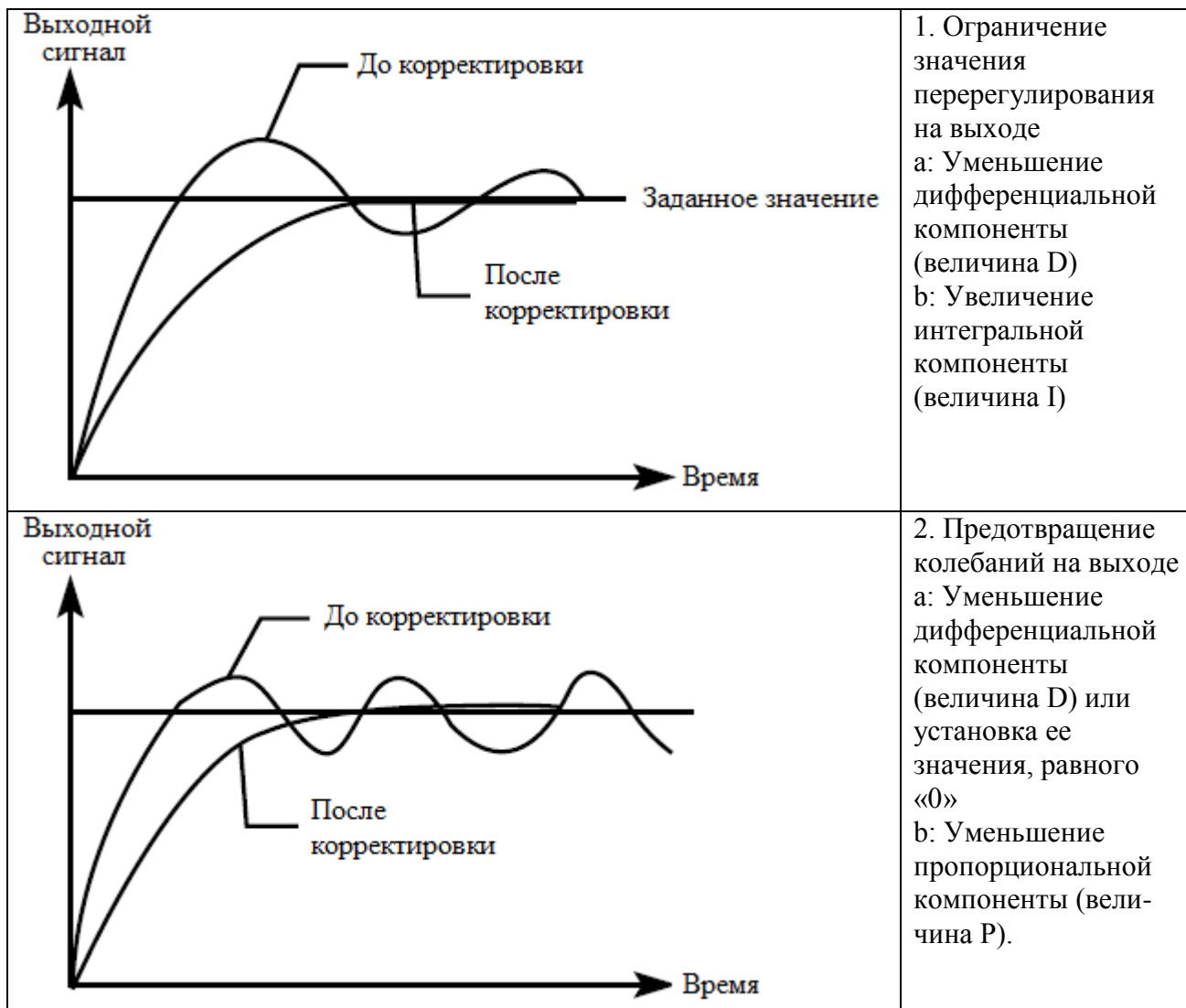
Блок-схема ПИД-регулятора:

Общий метод регулирования ПИД-регулятора:



Замечания по использованию преобразователя в режиме PID-регулирования:

- (1) Правильно выберите датчик, у которого выходным сигналом является ток 4-20 мА или напряжение 0-10 В.
- (2) Правильно установите заданное значение для PID-регулятора;
- (3) Для устранения колебаний уменьшите пропорциональную компоненту (значение P);
- (4) Для устранения колебаний увеличьте постоянную времени интегральной компоненты (значение I);
- (5) Для устранения колебаний уменьшите дифференциальную компоненту (значение D).



При использовании PI или PID – законов регулирования допускается возможность возникновения ошибки регулирования с величиной до $\pm 10\%$ от значения максимального сигнала обратной связи. Допустимая ошибка определяется величиной параметра R620.

R605 Верхний аварийный предел PID.

Предустановка 100%
 Диапазон 0.0-100 %

Когда величина обратной связи превышает допустимую величину, PID-регулятор посылает сигнал о сбое, и соответствующий multifunctional output активируется, информируя пользователя о возникшей неисправности без выключения преобразователя частоты.

R606 Нижний аварийный предел PID.

Предустановка 0 %

Диапазон 0.0-100 %

Когда величина обратной связи становится ниже допустимой величины, PID-регулятор посылает сигнал о сбое, и соответствующий многофункциональный выход активируется, информируя пользователя о возникшей неисправности без выключения преобразователя частоты.

Р607 PID коэффициент «Р».

Предустановка 100%

Диапазон 0-200 %

Значение Р (пропорциональная составляющая) задает величину максимального отклонения регулируемого параметра от заданного значения. Используется только в случае, когда

$I=D=0$.

Р608 PID коэффициент «I».

Предустановка 0.1sec

Диапазон 0.0-200.0sec

Значение I (постоянная времени интегральной составляющей) задает скорость отклика на изменения регулируемой величины. Чем больше значение I, тем медленнее PID-регулятор реагирует на изменения (увеличивается постоянная времени). Если значение I мало, может появиться осцилляция выходного сигнала. Значение $I=0$ соответствует отключению интегральной составляющей.

Р609 PID коэффициент «D».

Предустановка 0

Диапазон 0.0-20.0 Единица 0.1

Значение D (дифференциальная составляющая) задает величину обратной связи в зависимости от скорости изменения регулируемой величины. Чем больше значение D, тем больше сигнал обратной связи. Значение $D=0$ соответствует выключению дифференциальной составляющей.

Р610 Шаг вычислений PID-регулятора.

Предустановка 0.10Hz

Диапазон 0.0-1.0Hz

PID-регулятор производит вычисления каждые 10ms, и способен постоянно вычислять величину изменения частоты (ΔF Hz). Параметр Р610 устанавливает максимальную величину изменения частоты за интервал времени 10ms. Если расчетное изменение частоты превысило значение параметра Р610, то реальная скорость изменения частоты на выходе преобразователя не превышает величины, соответствующей этому параметру.

Р611 Частота перехода PID-регулятора в режим ожидания.

Предустановка 0.0

Диапазон 0.0-120.0Hz

0.00Hz означает, что функция перехода в режим ожидания отключена.

Значение параметра Р611 устанавливает минимальную частоту, по достижении которой PID-регулятор переходит в режим ожидания (спящий режим). Если рабочая частота меньше значения, заданного параметром Р611, начинает отсчитываться время перехода в режим ожидания.

Р612 Длительность режима ожидания PID-регулятора.

Предустановка 10sec

Диапазон 0-200sec

Пауза при переходе в режим ожидания PID-регулятора.

Параметром P612 задается время, в течение которого PID-регулятор находится в режиме ожидания, в то время как преобразователь частоты работает на частоте ниже частоты перехода в режим ожидания. Если время работы преобразователя в данном случае превышает значение, заданное параметром P612, то преобразователь переходит в режим ожидания, обесточивается выход преобразователя, отключается PID-регулятор, но продолжает отслеживаться величина обратной связи.

P613 Значение выхода из режима ожидания PID-регулятора.

Предустановка 00 %

Диапазон 0.0-100

Величина заданного параметра для выхода из режима ожидания PID-регулятора.

Преобразователь частоты во время режима ожидания (спящего режима) отслеживает величину обратной связи, если ее значение становится меньше определенного значения (P613), преобразователь включается, и запускается режим PID-регулирования.

Пример. Если численное значение задания 60% (0-100% соответствует 0-10V), а величина заданного параметра для выхода из режима ожидания PID-регулятора 80%, то фактическая величина выхода из режима ожидания $60\% \times 80\% = 48\%$ (0-100% соответствует (0-10V)).

P614 Отображение величины обратной связи PID-регулятора.

Предустановка 1000

Диапазон 0-9999

Отображение величины обратной связи PID-регулятора Значение параметра P614 соответствует максимальному аналоговому сигналу, например, напряжению +10V. Если установить значение параметра P614 «200», то +10V будет соответствовать индицируемому числу 200.

P615 Количество разрядов дисплея.

Количество индицируемых разрядов. Значение «0» соответствует отключению индикации. Настраивается согласно практическим требованиям пользователя.

Предустановка 4

Диапазон 1-4

Содержание:

- 1: Показана 1 цифра.
- 2: Показаны 2 цифры.
- 3: Показаны 3 цифры.
- 4: Показаны 4 цифры.

P616 Количество разрядов после точки в десятичном режиме индикации дисплея.

Параметром P616 задается количество разрядов, отображаемых после точки.

Пример: необходимо настроить индикацию так, чтобы отображалось 4 цифры и одна цифра после точки. Значение сигнала обратной связи 50%, а значение соответствующего параметра PID-регулятора «200». Тогда величина отображаемой величины равна $200 \times 50\% = 100,0$. Данная группа настроек позволит получить удобное для пользователя отображение величины.

Настройка параметра для этого примера: P614 = 200, P615 = 4; P616 = 1.

Предустановка 2

Диапазон 0-4

Содержание:

0: цифра после десятичного числа, не показана.

1: 1 цифра после десятичного числа.

2: 2 цифры после десятичного числа.

3: 3 цифры после десятичного числа.

4: 4 цифры после десятичного числа

P617 Верхний предел частоты PID-регулятора.

Предустановка 48.0

Диапазон 0.00 ~ Максимальная рабочая частота PID-регулятора.

При активировании PID-режима, если выходная частота больше, чем параметр P617, и это длится дольше минуты, то контакты реле YB и YC срабатывают (при P325=29).

P618 Нижний предел частоты PID-регулятора.

Предустановка 20

Диапазон 0.00 ~ Максимальная рабочая частота PID-регулятора.

При активировании PID-режима, если выходная частота меньше, чем параметр P618 и это длится дольше минуты, то контакты реле YB и YC размыкаются (при P325=29).

P619 Способ работы PID-регулятора.

Предустановка 0

Диапазон 0-1

0: всегда работает ПИД после запуска

1: После старта ПИД, работает по минимальной частоте, когда обратная связь за пределом P605; ПИД начинает работать, когда обратная связь уменьшена до P606.

7-7 Группа параметров коммуникации порта RS485.

P700 Скорость передачи данных.

Предустановка 0

Диапазон 0-3

Содержание

0: 4800 битов в секунду

1: 9600 битов в секунду

2: 19200 битов в секунду

3: 38400 битов в секунду

С помощью параметра P700 задается скорость обмена данными;

Примечание: при использовании последовательной передачи данных должна быть установлена одинаковая скорость передачи данных для обеих сторон соединения.

P701 Формат данных.

Предустановка 0

Диапазон 0-5

Содержание:

0: 8N1 для ASCII

1: 8O1 для ASCII

2: 8E1 для ASCII

3: 8N1 для RTU

4: 8O1 для RTU

5: 8E1 для RTU

P702 Коммуникационный адрес.

Предустановка 0

Диапазон 0-240

Если через последовательный интерфейс подключены несколько преобразователей частоты, каждый из них должен иметь свой сетевой адрес, который задается с помощью параметра P702; в одну сеть можно объединить до 240 преобразователей серии «С».

Если P702=0, то порт приема данных отключен.

Протокол коммуникации MODBUS.

Протокол коммуникации ASCII MODBUS (американский стандартный код для информации) этот способ, когда каждый байт составлен из двух символов ASCII, например: числовое значение 54Hex, способ представления ASCII "54" соответственно составлен из "5" (35Hex), 4 (34Hex).

1. Определение кодирования.

Протокол коммуникации принадлежит шестнадцатеричной системе; каждый шестнадцатеричный символ представляет следующую информацию.

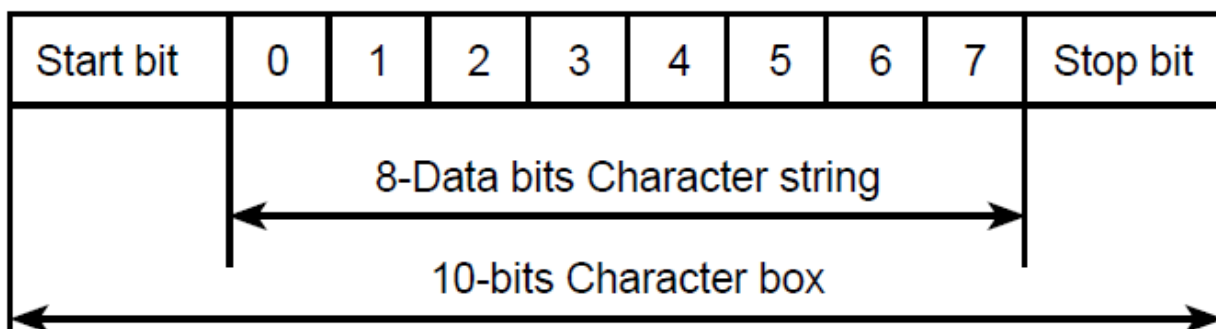
Символ	«0»	«1»	«2»	«3»	«4»	«5»	«6»	«7»
Код ASCII	30H	31H	32H	33H	34H	35A	36A	37A
Символ	«8»	«9»	«A»	«B»	«C»	«D»	«E»	«F»
Код ASCII	38A	39H	41H	42H	43A	44A	45H	46H

2. Структура символов.

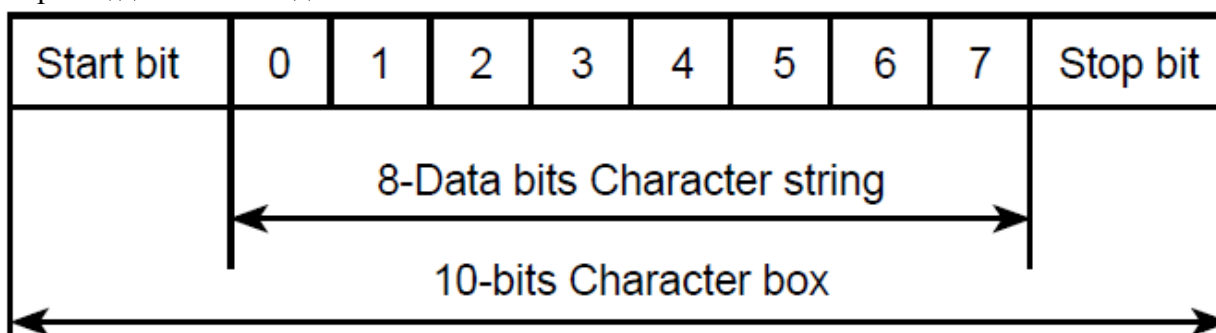
10-бит. блок символов (для ASCII) образец Данных: 8N1 для ASCII

10-битовая коробка символов (для RTU).

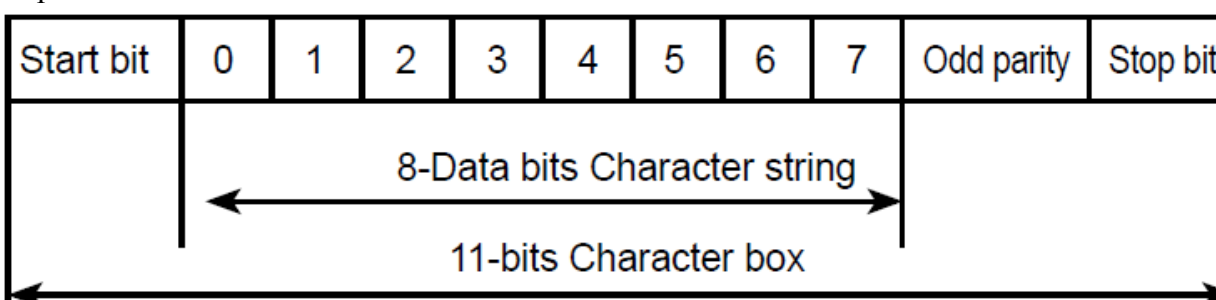
Образец данных: 8N1 для ASCII.



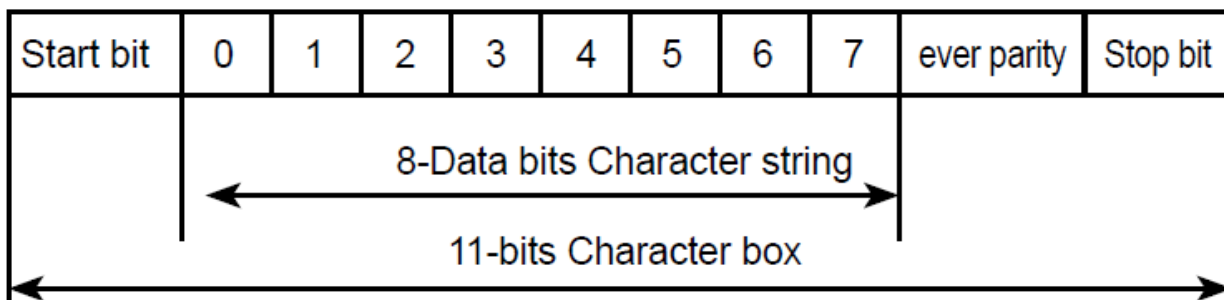
Образец данных: 8N1 для RTU



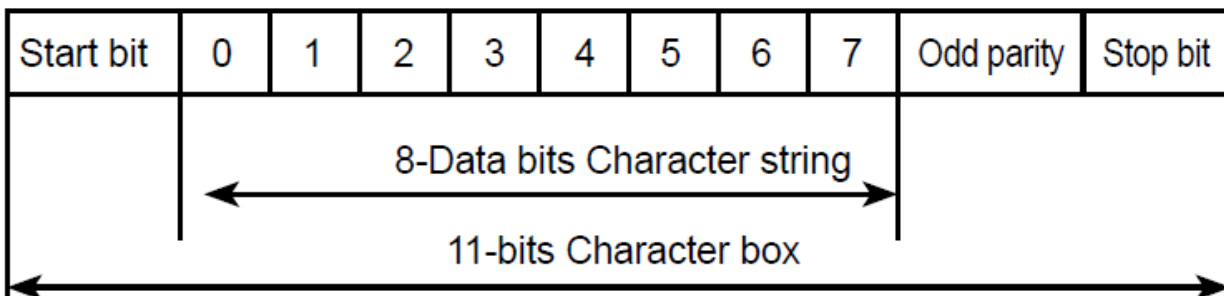
Образец данных: 8O1 для ASCII



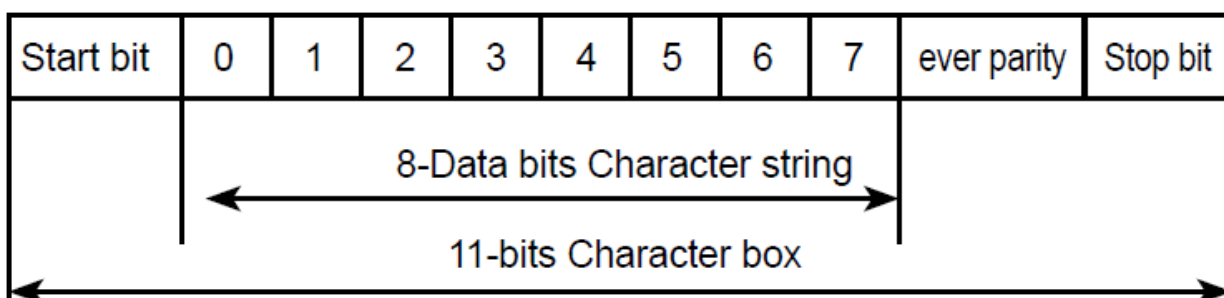
Образец данных: 8E1 для RTU



Образец данных: 8O1 для RTU



Образец данных: 8E1 для RTU



3. Структура коммуникационных данных.

Формат ASCII способа:

STX	Начальный символ: «:» (3AH)
Адрес Hi	Коммуникационный адрес
Адрес Lo	8-битовый адрес составлен из двух кодов ASCII
Функция Hi	Код функции:
Функция Lo	8-битовый код функции составлен из двух кодов ASCII
ДАнные (n-1)	Содержание данных: содержание данных
....	n x 8-битовых составлено из 2n ASCII кодов
ДАнные 0	n ≤ 16, максимум 32 кодов ASCII
LRC CHK Hi	LRC проверка кода:
LRC CHK Lo	проверка 8-бит кода из двух кодов ASCII
КОНЕЦ Hi	Финальный символ:
КОНЕЦ Lo	КОНЕЦ Hi=CR (0DH), КОНЕЦ Lo =LF (0AH)

Формат RTU способа:

СТАРТ	Входной сигнал не больше или равняется 10
-------	---

	миллисекундам
Адрес	Коммуникационный адрес: 8-битовый двойной адрес
Функция	Код функции: 8-битовый двойной адрес
ДАнные (n-1)	Содержание данных: n x 8-битовые данные, n=16,
....	
ДАнные 0	
CRC CHK Low	LRC проверка кода:
CRC CHK High	16-бит. кода CRC объединен двумя 8-бит. двоичной системы исчисления
КОНЕЦ	Входной сигнал не больше или равняется 10 миллисекундам

Коммуникационный адрес.

00H: передача всем преобразователям

01H: преобразователя частоты 01 адреса

0FH: преобразователя частоты 15 адреса

10H: преобразователя частоты 16 адреса и т.д ..., максимум может достигнуть 240.

Код функции и содержание данных (Символы Данных)

03H: чтение содержания регистра

06H: чтение слова в регистре, кода 03H функции; Чтение содержания регистра.

Например: для адреса 01H, чтение двух регистров непрерывно изменяющихся данных: начальный адрес регистра 2102H

Режим ASII:

Формат строки символов сообщения запроса:	
STX	«:»
Адрес	«1»
	«0»
Функция	«0»
	«3»
Стартовый адрес	«2»
	«1»
	«0»
	«2»
Число данных (рассчитайте словом)	«0»
	«0»
	«0»
	«2»
Проверка LRC	«D»
	«7»
Конец	CR
	LF

формат строки символов сообщения ответа:	
STX	«:»
Адрес	«0»
	«1»
Функция	«0»
	«3»
Число данных (рассчитайте словом)	«0»
	«4»
Содержание 2102H адреса данных	«1»
	«7»
	«7»
Содержание 2103H адреса данных	«0»
	«0»
	«0»
Проверка LRC	«7»
	«1»
Конец	CR
	LF

Режим RTU:

Формат строки символов сообщения запроса:	
Адрес	01H
Функция	03H
Стартовый адрес	21H
	02H
Число данных (рассчитайте словом)	00H
	02H
CRC CHK Low	6FH
CRC CHK High	F7H

формат строки символов сообщения ответа:	
Адрес	01H
Функция	03H
Число данных (рассчитайте словом)	04H
Содержание 8102H адреса данных	17H
	70H
Содержание 8103H адреса данных	00H
	00H
CRC CHK Low	FEH
CRC CHK High	5CH

Например: для адреса 01H, запишите 6000 (1770H) в параметр 0100H.

LRC Проверка режима ASCII.

Режим ASCII:

Формат строки символов сообщения запроса:	
STX	«:»
Адрес	«0»
	«1»
Функция	«0»
	«6»
Данные адреса	«0»
	«1»
	«0»
	«0»
Содержание данных	«1»
	«7»
	«7»
	«0»
Проверка LRC	«7»
	«1»
Конец	CR
	LF

формат строки символов сообщения ответа:	
STX	«:»
Адрес	«0»
	«1»
Функция	«0»
	«6»
Данные адреса	«0»
	«1»
	«0»
	«0»
Содержание данных	«1»
	«7»
	«7»
	«0»
Проверка LRC	«7»
	«1»
Конец	CR
	LF

Режим ASCII:

Формат строки символов сообщения запроса:	
Адрес	01H
Функция	06H
Данные адреса	01H
	00H

формат строки символов сообщения ответа:	
Адрес	01H
Функция	06H
Данные адреса	01H
	00H

Содержание данных	17H
	70H
CRC CHK Low	86H
CRC CHK High	22H

Содержание данных	17H
	70H
CRC CHK Low	86H
CRC CHK High	22H

Проверка кода (Проверка LRC) является значением, добавленным от адреса до содержания данных. Например, проверка кода сообщения запроса в 3.3.1:

01H+03H+21H+02H+00H+02H=29H, затем выберите код дополнения 2, который равняется D7H.

Проверка код способа RTU (Проверка CRC)

Проверка кода от адреса до содержания Данных:

Шаг 1: установите 16-бит. регистр (регистр CRC) = FFFFH

Шаг 2: Исключающее ИЛИ: сделайте Исключающее ИЛИ операцию с первым разрядом сообщения 8-битового байта, и младшим битом 16-битовым регистром CR, и затем сохраните результаты в регистре CRC.

Шаг 3: сдвиньте вправо один бит регистра CRC, и заполните 0 старший.

Шаг 4: Проверьте значение, которое была правильно перемещено, если это 0, сохраните новое значение Шага 3 в регистр CRC; иначе, сделайте Исключающее ИЛИ операцию с A001H и регистром CRC и сохраните результат в регистре CRC.

Шаг 5: повторите шаг 3 ~ шаг 4, и вычислите все 8 битов.

Шаг 6: повторите шаг 2 ~ шаг 5, примите заказ сообщения следующих 8-бит до завершения вычисления всех заказов сообщения. Наконец, полученный код проверки регистра CRC должен быть помещен в код проверка заказа сообщения.

Ниже пример вычисления кода проверки CRC при использовании языка программирования C:

(см. английский вариант руководства)

Unsigned char * data ←//Message instruction pointer

Unsigned char length ←//Length of message instruction

unsigned int crc_chk (unsigned char*data, unsigned char length)

```
{
int j;
unsigned int reg_crc=0Xffff;
while( length-- ) {
reg_crc^=*data ;
for (j = 0; j<8; j ) {
if (reg_crc & 0x01) { /*LSB (b0) =1 */
reg_ere= (reg_crc>>1) ^0Xa001;
}else{
reg_cre=reg_crc>>1;
}
}
}
return reg_crc; //Finally feedback the value of CRC temporary storage
}
```

7-8 Группа дополнительных параметров.

P800 Замок изменения параметров.

Предустановка: 1

Диапазон 0-1

Содержание:

0: Изменение параметров заблокировано.

1: Изменение параметров доступно.

Настраивая P800, вы избегаете изменения параметров неквалифицированным персоналом, что может привести к выходу из строя .

P801 Частота сети 50Hz/60Hz.

Предустановка: 0

Диапазон 0-1

Содержание:

0: 50Hz

1: 60Hz

В соответствии с электрической сетью необходимо выставить соответствующее значение параметра P801 для корректной работы преобразователя частоты.

P802 Режим по моменту.

Диапазон 0-1

Содержание:

0: постоянный вращающий момент.

1: переменный вращающий момент.

В зависимости от типа нагрузки вы можете выбрать "переменный вращающий момент" для лучшего энергосбережения.

P803 Установка уровня срабатывания защиты от перенапряжения.

P803 устанавливает уровень защиты перенапряжения DC-шины. Эта функция защиты может быть использована, чтобы избежать чрезмерного напряжения при торможении.

P804 Установка уровня защиты от низкого напряжения.

С помощью параметра P804 устанавливается уровень защиты от низкого напряжения. Защита преобразователя срабатывает в случае слишком низкого напряжения в сети; правильно настройте уровень защиты, чтобы обеспечить нормальную работу преобразователя.

P805 Установка уровня защиты от перегрева.

С помощью параметра P805 устанавливается уровень защиты от высокой температуры. Защита преобразователя срабатывает в случае слишком большой температуры радиатора охлаждения преобразователя частоты; правильно настройте уровень защиты, чтобы обеспечить нормальную работу преобразователя.

P806 Настройка времени изменения показаний дисплея.

Предустановка: 2.0

Диапазон 0 ~ 10.0

Значение данного параметра относится к интервалу изменения изображения на дисплее. Обычно данный параметр изменять не следует. При малой величине параметра отображение силы тока на дисплее будет нестабильным.

P807 Коэффициент коррекции минимального значения аналогового выхода 0-10V.

Диапазон 0-65535

P808 Коэффициент коррекции максимального значения аналогового выхода 0-10V.

Диапазон 0-65535

P809 Коэффициент коррекции минимального значения аналогового выхода 4-20mA.

Диапазон 0-65535

P810 Коэффициент коррекции максимального значения аналогового выхода 4-20mA.

Диапазон 0-65535

Данные параметры настроены по умолчанию, и изменять их запрещается. В противном случае это приведет к неправильной работе преобразователя частоты.

P812 Запоминание частоты, достигнутой в режиме UP / DOWN.

Содержание:

0: Запоминание достигнутой частоты при выключении или остановке преобразователя частоты.

1: Сброс задания.

Глава 8 Техническое обслуживание, диагностика ошибок и меры по их предотвращению.

Следите за тем, чтобы преобразователь частоты находился в допустимых условиях окружающей среды.

8-1 Необходимая ежедневная проверка.

Ежедневную проверку следует проводить для выявления:

- (1) Повышенной вибрации или необычного шума двигателя.
- (2) Повышенного нагрева двигателя.
- (3) Отсутствия механических повреждений кабелей питания и двигателя.
- (4) Отсутствия разрывов проводов и плохого контакта.
- (5) Отсутствия загрязнений внутри преобразователя частоты.
- (6) Работоспособности вентилятора.
- (7) Соответствия условий эксплуатации техническим требованиям (влажность, температура, вентиляция и т.д.).
- (8) Наличия пыли или посторонних предметов внутри радиатора.
- (9) Текущей производительности и рабочих характеристик преобразователя частоты.
- (10) Повышенного нагрева или необычного шум во время работы преобразователя частоты.

8-2 Замечания по техническому обслуживанию и проверке.

- (1) Перед техническим обслуживанием (ТО) и проверкой обесточьте прибор.
- (2) Начиная ТО только после отключения питания преобразователя частоты. Убедитесь, что индикатор высокого напряжения погас (мигающий светодиод красного цвета).
- (3) Во избежание короткого замыкания не оставляйте внутри преобразователя частоты после ТО и проверки посторонние детали (болты, гайки и пр.).
- (4) Очищайте преобразователя частоты от пыли, предохраняйте от влаги.
- (5) Во время проверки и ремонта преобразователя частоты следите за правильным соединением проводов, в противном случае преобразователь выйдет из строя.

8-3 Плановая периодическая проверка.

Объект проверки	Возможная неисправность	Решение
Блоки, винты и разъемы	Отсутствие деталей	Установка недостающей детали
Ребра радиатора	Наличие пыли	Продувка сухим сжатым воздухом (4-6 кг/см ²)
Охлаждающий вентилятор	Шум или вибрация, срок службы превышает 20000 часов	Замена
Клеммы силовой платы и платы управления	Пыль или ржавчина	Продувка сухим сжатым воздухом (4-6 кг/см ²) или вызов специалиста
Электролитический конденсатор	Изменение цвета, необычный запах, изменение формы, течь электролита	Замена
Электродвигатель	Вибрация, нагрев, ненормальный запах, шум	Ремонт или замена

8-4 Плановая замена деталей преобразователя.

Преобразователь частоты состоит из множества деталей, которые могут ломаться и

выходить из строя. Для стабильной работы прибора необходимо систематическое ТО. Заранее заказывайте комплектующие для замены. В таблице ниже указаны сроки службы некоторых комплектующих:

Деталь	Срок службы	Замена
Охлаждающий вентилятор	3-5 лет	По результатам проверки
Электролитический конденсатор	5 лет	По результатам проверки
Плавкий предохранитель	10 лет	По результатам проверки
Реле	--	По результатам проверки

Срок службы указан для следующих условий эксплуатации:

- (1) Среднегодовая температура 30°C, отсутствие коррозионных газов, пыли, конденсата и т.д.;
- (2) Коэффициент нагрузки не более 80%;
- (3) Средняя продолжительность работы в сутки не более 12 часов.

8-5 Информация по защите, диагностике и устранению ошибок в преобразователе.

Преобразователи частоты серии «С» оснащены эффективной защитой от пониженного и повышенного напряжения, перегрузки по току и напряжению, перегреву. Если произошел сбой преобразователя частоты, сначала устраните причину неисправности, а затем перезапустите его.

Код ошибки	Описание	Возможная причина	Устранение
ОСО/УСО	Большой ток во время остановки	1: Неисправность преобразователя частоты	Пожалуйста, свяжитесь с вашим торговым представителем.

<p>OC1/UC1</p>		<p>1: Время ускорения слишком мало 2: Конфигурация кривой V/F является неподходящей 3: Двигатель и кабели двигателя имеют короткое замыкание 4: Значение параметра поднятия вращающего момента является слишком большим 5: Напряжение электрической сети слишком низко 6: Прямой запуск двигателя во время переполнения процесса 7: Конфигурация преобразователя не правильная 8: Преобразователь выбран неправильно</p>	<p>1: Увеличьте время ускорения 2: Установите кривую V/F правильно 3: Проверьте изоляции двигателя и проводов 4: Уменьшите значение настройки подъема вращающего момента 5: Проверьте электрическую сеть 6: Проверьте нагрузку 7: Установите правильные параметры запуска 8: Увеличьте мощность преобразователя 9: Отправьте в ремонт</p>
<p>OC2/UC2</p>	<p>Возникновение сверхтока при торможении</p>	<p>1: Малое время торможения 2: Недостаточная мощность преобразователя 3: Наличие источника электромагнитных помех</p>	<p>1: Увеличьте время торможения 2: Увеличьте мощность преобразователя 3: Устраните источник помех</p>
<p>OC3/UC3</p>	<p>Возникновение сверхтока во время работы на постоянной скорости</p>	<p>1: Повреждена изоляция двигателя и его выводов 2: Большие изменения нагрузки, заклинивание ротора двигателя 3: Перепады напряжения в сети, низкое напряжение электросети 4: Недостаточная мощность преобразователя 5: Подключение к преобразователю мощного двигателя 6: Наличие источника электромагнитных помех</p>	<p>1: Проверьте изоляцию 2: Проверьте нагрузку, устраните заклинивание, нанесите смазку при необходимости 3: Проверьте напряжение сети 4: Увеличьте мощность преобразователя или уменьшите нагрузку 5: Увеличьте мощность преобразователя 6: Устраните источник помех</p>
<p>OU0</p>	<p>Перенапряжение в звене постоянного тока</p>	<p>1: Малое время торможения 2: Недостаточная мощность преобразователя 3: Наличие источника помех</p>	<p>1: Увеличьте время торможения 2: Замените преобразователь на более мощный 3: Устраните источник помех</p>

OU1	Перенапряжение при ускорении	1: Напряжение питания слишком велико 2: Неправильная конфигурация внешней цепи (например, использование запуска двигателя подачей напряжения сети). 3: Выход преобразователя из строя.	1: Проверьте напряжение питания 2: Не используйте автоматический выключатель или пускатель для пуска электродвигателя, питающегося от преобразователя. 3: Отправьте в ремонт.
OU2	Перенапряжение во время работы	1: Напряжение питания слишком велико 2: Перегрузка из-за неправильной работы PID-регулятора 3: Несоответствующий тормозной резистор или тормозной модуль	1: Проверьте напряжение питания 2: Подстройте коэффициенты обратной связи 3: Установите соответствующий тормозной резистор или тормозной модуль
OU3	Перенапряжение при торможении	1: Малое время торможения 2: Напряжение питания слишком велико. 3: Большой момент инерции нагрузки. 4: неподходящий тормозной резистор. 5: Неправильно выбран коэффициент использования тормозного модуля.	1: Увеличьте время торможения 2: Проверьте напряжение источника питания 3: Установите подходящий тормозной резистор и тормозной модуль. 4: Подберите соответствующее тормозное сопротивление. 5: Установите подходящее значение коэффициента использования тормозного модуля.
LU0	Пониженное напряжение до момента пуска преобразователя	1: Источник питания выдает пониженное напряжение 2: Отсутствие напряжения питания 3: Высвечивается при включении преобразователя (не является ошибкой)	1: Проверьте напряжение источника питания. 2: Проверьте автоматический выключатель и наличие напряжения
LU1	Пониженное напряжение при разгоне	1: Источник питания выдает пониженное напряжение 2: Отсутствие напряжения на фазе 3: Большая нагрузка на электросеть	1: Проверьте напряжение источника питания 2: Проверьте подсоединение внешних контактов 3: Используйте отдельный источник питания.
LU2	Пониженное напряжение при торможении		
LU3	Пониженное напряжение при постоянной скорости		

Fb0	Перегорел предохранитель	Неисправность преобразователя частоты	Пожалуйста, свяжитесь с вашим торговым представителем.
Fb1	Перегорел предохранитель	Неисправность преобразователя частоты	Пожалуйста, свяжитесь с вашим торговым представителем.
Fb2	Перегорел предохранитель	Неисправность преобразователя частоты	Пожалуйста, свяжитесь с вашим торговым представителем.
Fb3	Перегорел предохранитель	Неисправность преобразователя частоты	Пожалуйста, свяжитесь с вашим торговым представителем.
OL0	Перегрузка во время остановки	1: Большая нагрузка 2: Малое время ускорения 3: Установлен большой буст	1: Уменьшите нагрузку или увеличьте мощность преобразователя
OL1	Перегрузка во время разгона	4: Неправильно задана зависимость для V/F-кривой	2: Увеличьте время ускорения. 3: Уменьшите буст (P208)
OL2	Перегрузка во время торможения	5: Низкое напряжение в электросети 6: Запуск преобразователя при вращающемся двигателе	4: Задайте подходящую зависимость для V/F- кривой 5: Проверьте напряжение электросети или увеличьте мощность преобразователя.
OL3	Перегрузка при постоянной скорости	7: Заклинивание нагрузки 8: Номинальный ток двигателя задан не верно	6: Измените процедуру запуска преобразователя 7: Проверьте нагрузку двигателя 8: Правильно задайте параметр P210
OT0	Перегрузка во время остановки	1: Большая нагрузка 2: Малое время ускорения 3: Установленный уровень допустимого тока слишком низок	1: Снизьте нагрузку 2: Увеличьте время ускорения 3: Установите правильно параметр P423
OT1	Перегрузка во время разгона	4: Неправильно задана зависимость для V/F-кривой	4: Задайте корректную зависимость для V/F- кривой
OT2	Перегрузка во время торможения	5: Установлен большой буст 6: Нарушена изоляция двигателя	5: Уменьшите буст (P208) 6: Проверьте сопротивление изоляции двигателя, при отключенном от двигателя преобразователя
OT3	Перегрузка при постоянной скорости	7: Недостаточная мощность двигателя.	7: Установите более мощный двигатель
OH0	перегрев преобразователя во время остановки	1: Охлаждающий вентилятор сломан 2: Засорение радиатора 3: Высокая температура окружающей среды	1: Замените вентилятор 2: Почистите радиатор 3: Установите преобразователь в месте, где температура окружающей среды соответствует спецификации

ОН1	перегрев преобразователя во время разгона	1: Охлаждающий вентилятор сломан 2: Засорение радиатора 3: Высокая температура окружающей среды	1: Замените вентилятор 2: Почистите радиатор 3: Установите преобразователь в месте, где температура окружающей среды соответствует спецификации
ОН2	перегрев преобразователя во время торможения	1: Охлаждающий вентилятор сломан 2: Засорение радиатора 3: Высокая температура окружающей среды	1: Замените вентилятор 2: Почистите радиатор 3: Установите преобразователь в месте, где температура окружающей среды соответствует спецификации
ОН3	перегрев преобразователя при постоянной скорости	1: Охлаждающий вентилятор сломан 2: Засорение радиатора 3: Высокая температура окружающей среды	1: Замените вентилятор 2: Почистите радиатор 3: Установите преобразователь в месте, где температура окружающей среды соответствует спецификации
ES	Аварийное отключение	Аварийное отключение преобразователя (на один из дискретных входов подан сигнал на остановку «Свободным выбегом»)	Запустите преобразователь согласно инструкции после устранения аварийной ситуации
CO	Нарушение передачи данных	1: Неправильное подсоединение проводов для передачи данных 2: Неправильно настроены параметры передачи данных 3: неподходящий формат передачи данных	1: Проверьте соответствующие соединения 2: Настройте параметры 3: Проверьте формат передачи данных, установите соответствие между Мастером сети и преобразователем.
20	Отсутствует токовый сигнал обратной связи	Обрыв цепи обратной связи	1: Устранить обрыв 2: Отремонтировать датчик обратной связи
Pr	Ошибка записи параметров	Неправильная настройка параметров	Проверьте установленные параметры
Err	Параметр не может быть настроен	Параметр не существует или заблокирован	Настройка параметра невозможна

8-6 Устранение стандартных ошибок.

Если причины возникновения ошибки не известны, то рекомендуется установка параметров в заводские значения. После этого необходимо провести настройку преобразователя еще раз.

(1) Параметр не может быть изменен

Причина и способ устранения:

a: параметр заблокирован. Установите значение параметра P118 «0» (доступен), а затем снова перейдите к установке нужного параметра.

b: неправильная передача данных. Подключите провода к клеммам заново, проверьте соединительные провода.

c: данный параметр не может быть изменен во время работы двигателя. Установите значение данного параметра во время остановки преобразователя.

(2) Двигатель не запускается при нажатии кнопки пуска на внешнем пульте управления.

Причина и способ устранения:

a: установлен неправильный режим работы, убедитесь, что параметр P102 = 1.

b: нет задания частоты или заданная частота меньше пусковой частоты.

c: проверьте внешние соединительные провода.

d: неправильно запрограммирована функция входной клеммы, внешний соединительный провод подключен к другой клемме, проверьте значения параметров P115 – P122.

e: выход из строя кнопки пуска, обрыв управляющего провода.

f: Преобразователь находится под действием защиты. Устраните причину, вызвавшую срабатывание защиты, и только после устранения причины запустите преобразователь заново.

g: двигатель не подключен или отсутствует питание одной из фаз двигателя, проверьте соединительные провода двигателя.

h: неисправный двигатель, проверьте двигатель.

i: Преобразователь частоты вышел из строя, проверьте работу преобразователя с заведомо исправным двигателем и контролем фазного тока двигателя.

(3) Перегрев двигателя

Причина и способ устранения:

a: температура окружающей среды превышает допустимую, примите меры для ее понижения.

b: слишком большая нагрузка, фактическая нагрузка превышает номинальный вращающий момент двигателя. Поставьте более мощный двигатель.

c: повреждение изоляции двигателя. Замените двигатель.

d: слишком большое расстояние между двигателем и преобразователем частоты, уменьшите расстояние, установите между преобразователем и двигателем дроссель переменного тока.

e: «Жесткий режим» запуска двигателя, поэтому при включении преобразователя частоты по обмоткам двигателя протекает большой ток. Величина максимального кратковременного тока не должна превышать номинальный ток двигателя более чем в три раза, поэтому установите подходящий двигатель.

f: двигатель работает на низкой скорости. Установите на двигатель понижающий редуктор,

чтобы двигатель работал на более высокой скорости.

(4) Двигатель вибрирует или шумит

Причина и способ устранения:

a: заклинивание ротора двигателя, отсутствие смазки. Проверьте нагрузку двигателя.

b: резонансная вибрация двигателя. Измените частоту ШИМ-а, измените время ускорения/торможения, установите антивибрационные прокладки, установите зону пропуска частоты, совпадающей с резонансной частотой.

(5) Двигатель не работает в режиме вращения назад.

Причина и способ устранения:

вращение назад заблокировано. Разблокируйте его.

(6) Двигатель работает в режиме вращения назад.

Причина и способ устранения:

a: измените порядок подключения двух выходных силовых клемм U, V, W.

b: управляющий сигнал задает вращение назад. Правильно запрограммируйте функцию дискретного входа

(7) Запуск преобразователя частоты нарушает работу других устройств.

Возможная причина: преобразователь является источником электромагнитных помех.

Способ устранения:

a: уменьшите частоту ШИМ-а.

b: правильно заземлите преобразователь частоты и двигатель толстыми медными проводами.

c: соедините преобразователь частоты и двигатель экранированным кабелем, экран должен надежно соединяться с корпусом двигателя, а с другой стороны кабеля - с монтажной металлической панелью, на которой установлен преобразователь. Панель должна быть надежно заземлена

d: установите выходной дроссель переменного тока на силовом выходе преобразователя частоты.

e: установите специальный высокочастотный фильтр на силовом входе преобразователя частоты.

f: Проложите проводку силового контура не ближе 10 см от проводки управляющего контура.

g: В качестве управляющей линии используйте экранированные витые пары проводов.

h: Установите ферритовое кольцо на входные и выходные провода.

8-7 Борьба с электромагнитными помехами.

Возможны две ситуации, связанные с помехами. В первом случае преобразователь частоты является источником помех для других устройств, см. пункт (7) подраздела 8-6; во втором случае другие устройства служат источником помех для преобразователя частоты и нарушают его работу. При борьбе с помехами необходимо найти источник помех и способ их распространения. В случае преобразователь можно выделить три канала распространения помех: электромагнитное излучение, электропроводимость и индуктивная связь.

(1) Электромагнитное излучение

Действие электромагнитного излучения может быть нейтрализовано с помощью экранирования и заземления оборудования, установки на обмотки пускателей и реле ограничителей перенапряжения, например, RC-цепочек.

(2) Электропроводимость

Источником помех могут служить электроустановки, например, электродвигатели, подключаемые с помощью электромагнитных пускателей. В данном случае двигатели создают коммутационные выплески напряжения, которые распространяются по электросети и нарушают работу других приборов и источников питания. Проблема может быть решена с помощью электромагнитной фильтрации, защищающей преобразователь: установкой сетевых дросселей переменного тока или реакторов постоянного тока, а также установкой развязывающих силовых трансформаторов.

(3) Индуктивная связь

Между двумя соседними контурами может образоваться индуктивная связь, в результате чего возникнут помехи.

Устранение:

- Разнесите друг от друга источник помех и устройства, которые сильно подвержены влиянию помех. Сварочный аппарат является мощным источником помех, поэтому запрещается подключать его к одному источнику питания с преобразователем частоты.
- Электромагнитная фильтрация. Установка фильтров на силовые входные и выходные линии преобразователя частоты (дросселей, ферритовых колец и т.д.) для подавления помех, действующих на источники питания и двигатель.

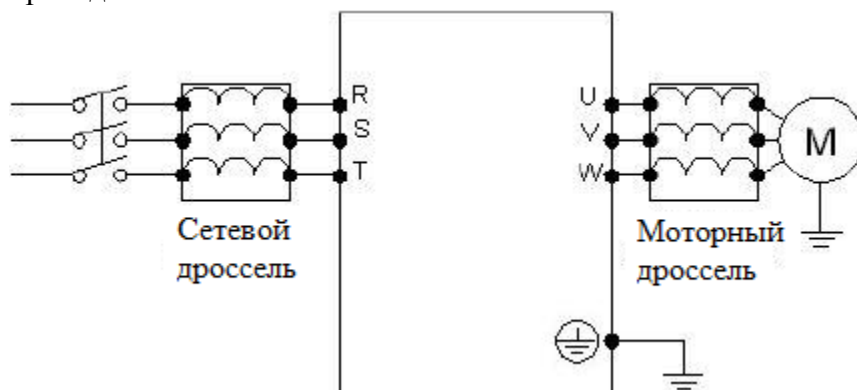
- Экранирование. В общем случае, для экранирования помех используется экранированные провода; выходные линии экранируются с помощью металлической изолированной оболочки; в качестве управляющей линии должна использоваться экранированные витые пары проводов; проложите силовые линии питания и двигателя отдельно от управляющих проводов.
- Заземление
- хорошее заземление существенно уменьшает влияние помех, наведение помех на линию управления внутри прибора и в целом увеличивает помехоустойчивость всей системы.

Глава 9 Выбор дополнительных внешних устройств.**9-1 Назначение внешнего устройства.**

Название	Назначение
Автоматический выключатель	Защита силовой проводки, питающей преобразователь частоты
Электромагнитный пускатель	Удобное включение и выключение. Обеспечение нулевой защиты привода
Высокочастотный фильтр	Уменьшает уровень электромагнитных помех, создаваемых преобразователем частоты
Сетевой дроссель переменного тока	Защита преобразователя частоты от импульсного напряжения, подавление высших гармоник во входном силовом токе
Тормозной резистор	Поглощает рекуперированную энергию от двигателя, находящегося в генераторном режиме
Моторный дроссель переменного тока	Уменьшает уровень электромагнитных помех, уменьшает потери в двигателе, подавляет высшие гармоники в выходном силовом токе
Ферритовое кольцо	Подавляет электромагнитные помехи, созданные преобразователем частоты

9-2 Дополнительные внешние устройства.**9-2-1 Сетевой и моторный дроссель.**

Дроссель переменного тока (сетевой и моторный для максимальной рабочей частоты 50Hz). Если используется однофазное питание преобразователя частоты и однофазный сетевой дроссель, то последний должен быть включен в разрыв фазного питающего провода.

**9-2-2 Тормозной резистор.**

Модель	Тормозной резистор		Тормозной момент*	Мощность двигателя (kW)
	Мощность (W)	Сопротивление Ω		
C00D423	80	200	125	0.4
C0D7523	100	200	125	0.75
C01D523	300	100	125	1.5
C02D223	300	70	125	2.2
C0D7543	80	750	125	0.75
C01D543	300	400	125	1.5
C02D243	300	250	125	2.2
C03D743	400	150	125	3.7

* продолжительность включения 10%