

Преобразователи частоты M680

Краткое руководство



СОДЕРЖАНИЕ

Глава 1 Безопасность	3
1.1 Общие правила безопасности	3
1.1.1 Использование	3
1.1.2 Комплектность	3
1.1.3 Установка	3
1.1.4 Подключение	3
1.1.5 Работа	4
1.1.6 Эксплуатация	5
1.2 Наклейка-предупреждение	6
1.3 Предупредительные меры при использовании преобразователя частоты	7
1.3.1 Выбор преобразователя частоты	7
1.3.1.1 Мощность преобразователя частоты	7
1.3.1.2 Пусковой крутящий момент	7
1.3.1.3 Аварийный останов	7
1.3.2 Настройки	7
1.3.2.1 Верхние пределы	7
1.3.2.2 Торможение постоянным током	7
1.3.2.3 Время ускорения/замедления	7
1.3.3 Общее управление	7
1.3.3.1 Подключение проводов	7
1.3.3.2 Техническое обслуживание	8
1.3.3.3 Инструменты для подключения проводов	8
1.3.3.4 Транспортировка и установка	8
1.4 Гарантия	8
1.4.1 Гарантийный период	8
1.4.2 Ограничения по гарантии	8
Глава 2 Изделие	9
2.1 Наименование составляющих	9
2.1.1 Оболочка IP20	9
2.1.2 Оболочка NEMA 1	12
2.2 Контроль поставки	15
2.3 Паспортная табличка	15
2.4 Расшифровка номера модели	16
2.5 Технические данные	17
2.6 Спецификация	17
2.7 Габаритные размеры	19
Глава 3 Установка преобразователя частоты	26
3.1 Требования к окружающей среде при установке	26
3.2 Размещение в пространстве и интервал установки	27
3.2.1 Размещение в пространстве	27
3.2.2 Расстояния установки	27

3.2.2.1	Установка одного преобразователя частоты	27
3.2.2.2	Параллельная установка	28
3.3	Установка кнопочной панели и клеммной крышки	29
3.4	Защита преобразователя	30
3.4.1	Защита преобразователя частоты и вводного кабеля от коротких замыканий	30
3.4.2	Защита двигателей и выводных кабелей от коротких замыканий	30

Глава 4 Подключение проводов

4.1	Безопасность при подключении	31
4.2	Силовая цепь	32
4.2.1	Клеммы силовой цепи	33
4.2.2	Подключение проводов силовой цепи	34
4.2.2.1	Клемма подключения питания	34
4.2.2.2	Клемма подключения электродвигателя	34
4.2.2.3	Клеммы дросселя постоянного тока и тормозного резистора:	34
4.2.2.4	Клемма заземления	35
4.2.2.5	Перемычка	35
4.2.2.6	Наконечники	36
4.2.3	Сечение кабеля силовой цепи и момент затяжки	36
4.3	Цепь управления	37
4.3.1	Клеммы цепи управления	38
4.3.1.1	Клеммник цепи управления (модели < 5,5 кВт)	38
4.3.1.2	Модели < 5,5 кВт, NPN и PNP соединение	39
4.3.1.3	Клеммник цепи управления (модели > 7,5 кВт)	41
4.3.1.4	Модели > 7,5 кВт, соединение NPN и PNP	43
4.3.2	Сечение кабеля цепи управления и момент затяжки клемм	44
4.3.4	Гильзовые наконечники	44
4.4	Соединения входов/выходов	45
4.4.1	Выбор режимов NPN и PNP	45
4.4.2	Клемма A2. Выбор входа напряжения/тока	46
4.4.3	Разъем AM. Выбор выхода напряжения/тока	47
4.4.4	Переключатель ON/OFF вывода связи RS-485 (> 7,5 кВт)	48
4.5	Порядок действий при подключении проводов	49

Глава 5 Пульт управления и настройки параметров

5.1	Пульт управления	50
5.1.1	Кнопки и дисплей	50
5.1.2	Дисплей пульта управления	52
5.1.2.1	Светодиодный дисплей	52
5.1.2.2	Светодиодная индикация	52
5.1.2.3	Местный/удаленный и внешний СИД-дисплей	52
5.1.3	Программирование пульта управления	53
5.2	Список параметров	54

Глава 6 Возможные неисправности и методы их устранения

6.1	Отображение ошибки и аварийный сигнал	74
6.2	Обнаружение ошибки	79
6.3	Ошибки в работе	87
6.4	Ошибки автонастройки	89

Глава 1 Безопасность

1.1 Общие правила безопасности

Информация по безопасности

Предупреждение «Опасно»: указывает на серьезную опасность, ведущую к возгоранию, серьезным повреждениям и смерти, в случае если не следовать инструкциям.

Предупреждение «Осторожно»: указывает на опасность, ведущую к поражениям средней тяжести и повреждению оборудования, в случае если не следовать инструкциям.

1.1.1 Использование

ОПАСНО

1. Преобразователь используется для контроля скорости трехфазного асинхронного электродвигателя, который не должен использоваться в однофазной сети или для других целей. Неправильное использование может привести к повреждению электродвигателя и серьезным травмам при возгорании.
2. Преобразователь не должен использоваться в медицинском оборудовании, от которого зависит человеческая жизнь.
3. Преобразователь частоты производится в соответствии со строгими стандартами контроля качества. Однако пренебрежение обеспечением безопасности в случае выхода из строя преобразователя может стать причиной смерти или серьезных повреждений.

1.1.2 Комплектность

ОСТОРОЖНО

1. Не устанавливайте поврежденный преобразователь частоты или любой преобразователь частоты, если в нем не все составляющие части. Несоблюдение этой рекомендации может стать причиной несчастного случая.

1.1.3 Установка

ОСТОРОЖНО

1. Переносите преобразователь частоты за основание, перенос за переднюю крышку может стать причиной травм и повреждений из-за падения корпуса преобразователя частоты.
2. Прикрепляйте преобразователь частоты к металлическим или другим невоспламеняемым материалам. Устанавливать преобразователь частоты необходимо вдалеке от горячих и воспламеняющихся предметов.
3. Если преобразователь устанавливается в электротехнический шкаф, то шкаф должен иметь вентиляторы, вентиляционные отверстия и если преобразователь частоты установлен в помещении, то помещение должно иметь вентиляцию.

1.1.4 Подключение

ОПАСНО

1. Устанавливать преобразователь частоты разрешается только квалифицированному персоналу. Несоблюдение этой рекомендации может стать причиной поражения человека электрическим током или повреждения преобразователя частоты.

2. При подключении убедитесь, что подача электроэнергии отключена. Несоблюдение этой рекомендации может стать причиной поражения электрическим током.
3. Убедитесь, что клемма заземления PE хорошо подсоединена. Несоблюдение этой рекомендации может стать причиной поражения электрическим током от крышки преобразователя частоты. Поэтому для личной безопасности заземлите преобразователь частоты и электродвигатель.
4. Не касайтесь клемм основной цепи. Держите основную цепь в отключенном положении для исключения поражения электрическим током от крышки преобразователя частоты.
5. Клеммы «-В1» и «В2» предназначены только для подключения тормозного резистора. Не подключайте резистор к любым другим клеммам. Несоблюдение может стать причиной возгорания.

ОСТОРОЖНО

1. Не подключайте трёхфазную сеть к клеммам D U, V и W. Несоблюдение этой рекомендации может привести к повреждению преобразователя частоты.
2. Рекомендуется использовать выходной дроссель, если кабельное соединение между преобразователем частоты и электродвигателем более 100 метров. Несоблюдение этой рекомендации может стать причиной повреждения преобразователя частоты зарядными токами из-за емкости кабеля.
3. Никогда не подключайте выходные клеммы к конденсатору или несертифицированным резистивно-ёмкостным/индуктивно-ёмкостным фильтрам. Несоблюдение этой рекомендации может вызвать повреждение компонентов преобразователя частоты.
4. Расположите отдельно кабели силовой цепи преобразователя частоты и кабели цепи управления. Несоблюдение этой рекомендации может вызвать помехи в сигналах управления.
5. Убедитесь, что тип электрической сети и номинальное напряжение соответствуют этикетке на преобразователе частоты. Несоблюдение этой рекомендации может вызвать повреждение преобразователя частоты.

1.1.5 Работа

ОПАСНО

1. Подключайте питание после завершения подключения проводов при закрытой передней крышке. Открытая передняя крышка при включенном питании может вызвать поражение электрическим током.
2. Держите остальной персонал на расстоянии от оборудования при настройке перезапуска ошибки преобразователя частоты и перезапуска функций моментальной потери мощности. Несоблюдение этой рекомендации может вызвать повреждения персонала и оборудования.
3. Как только преобразователь частоты подключен к сети, клеммы находятся под напряжением, даже если преобразователь частоты не работает. Касание клемм может стать причиной поражения электрическим током.
4. Отмените команду пуска перед сбросом предупреждающих сигналов и сигналов ошибки. Несоблюдение этой рекомендации может вызвать физические травмы.

ОСТОРОЖНО

1. Не запускайте и не останавливайте преобразователь частоты при подключении или отключении питания. Несоблюдение этой рекомендации может вызвать повреждение преобразователя частоты.
2. Перед работой убедитесь, что электродвигатель и оборудование используются по назначению. Несоблюдение этой рекомендации может привести к повреждению оборудования.

3. Температура тормозного резистора и радиатора может быть очень высокой во время работы. Не касайтесь их: это приведет к ожогам.
4. Установите механические тормоза для подъемных механизмов.
5. Отрегулируйте только несколько параметров, если это необходимо, так как настройки по умолчанию – это оптимальные настройки для большинства случаев применения. Беспорядочное изменение параметров может стать причиной неправильной работы оборудования.
6. Используйте преобразователь только в том случае, если он полностью соответствует параметрам электродвигателя и параметрам питающей электросети.

1.1.6 Эксплуатация

ОПАСНО

1. Не касайтесь силовой цепи преобразователя частоты, если включено питание. Несоблюдение этой рекомендации может привести к поражению электрическим током.
2. Прежде чем открыть переднюю крышку преобразователя частоты, отключите подачу электропитания.
3. Обслуживайте преобразователь частоты, только если лампа индикатора CHARGE погасла или через 5 минут после выключения питания, чтобы избежать поражения электрическим током от заряженных конденсаторов.
4. Позволяйте только квалифицированному персоналу обслуживать, ремонтировать и менять модули преобразователя частоты.

ОСТОРОЖНО

1. Расцепление выключателя на входе преобразователя частоты может быть вызвано неправильным подключением проводов, коротким замыканием и повреждением компонентов преобразователя частоты. Найдите и удалите неполадки, прежде чем заново включать электропитание.
2. Не используйте мегомметр для проверки контрольной цепи преобразователя частоты. Несоблюдение этой рекомендации может вызвать повреждение преобразователя частоты.

ПРИМЕЧАНИЯ:

- Все обучающие картинки и схемы открытого преобразователя частоты в этом руководстве предназначены только для иллюстрации.
- Не пытайтесь управлять любыми преобразователями частоты, если крышка открыта.

1.2 Наклейка-предупреждение

Наклейка-предупреждение находится на лицевой стороне преобразователя частоты. Пожалуйста, внимательно прочтите ее и следуйте инструкциям.

- Перед работой прочтите руководство пользователя.
- Опасность поражения электрическим током. Выключите электропитание и подождите 5 минут, прежде чем начать обслуживание.
- Горячие поверхности. Опасность ожогов.

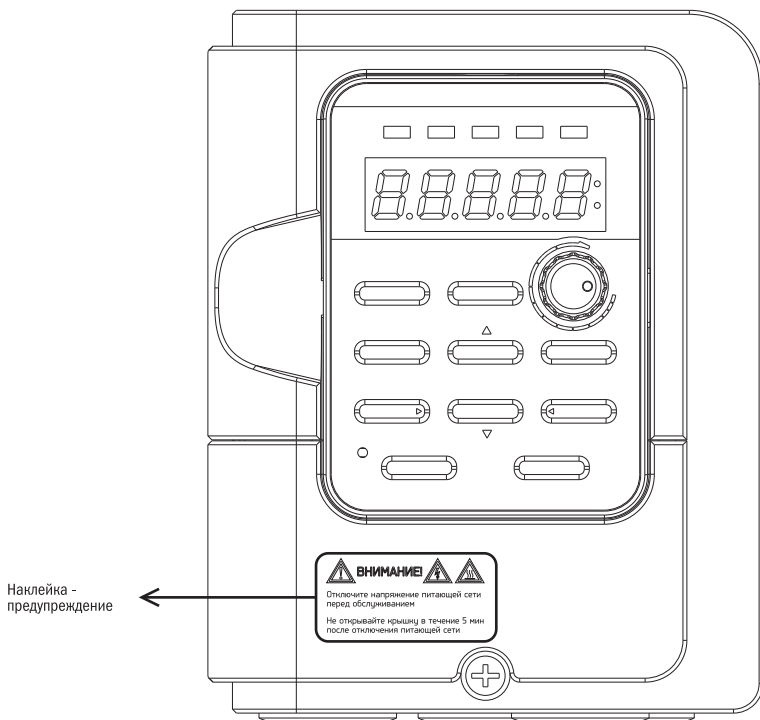


Рис. 1 Предупреждающая надпись

1.3 Предупредительные меры при использовании преобразователя частоты

1.3.1 Выбор преобразователя частоты

1.3.1.1 Мощность преобразователя частоты

Прежде чем запустить электродвигатель, убедитесь, что номинальный ток электродвигателя ниже, чем номинальный выходной ток преобразователя частоты. Помимо этого, если один преобразователь частоты управляет более чем одним электродвигателем параллельно, убедитесь, что выходной ток преобразователя частоты выше, чем 110 % суммарного номинального тока электродвигателей.

1.3.1.2 Пусковой крутящий момент

Характеристики электродвигателя при запуске и во время ускорения ограничиваются номинальным током преобразователя частоты. Если необходим более высокий крутящий момент, используйте преобразователь частоты большей мощности или увеличьте мощность электродвигателя и преобразователя частоты вместе.

1.3.1.3 Аварийный останов

Если случается ошибка преобразователя частоты, функция защиты будет включена автоматически для выключения выхода, но электродвигатель не может остановиться мгновенно. Поэтому установите механический тормоз, если необходима немедленная остановка.

1.3.2 Настройки

1.3.2.1 Верхние пределы

Максимальная выходная частота преобразователя частоты – 400 Гц. Если установлен неверный верхний предел, то электродвигатель будет работать быстрее его номинальной скорости и это приведёт к аварийной ситуации. Установите предел выходной частоты в параметре «Верхний предел частоты». Настройки номинальной выходной частоты по умолчанию 60 Гц.

1.3.2.2 Торможение постоянным током

Избыточный постоянный ток торможения и длительность подачи постоянного тока могут вызвать перегрев электродвигателя.

1.3.2.3 Время ускорения/замедления

Время ускорения и замедления определяется крутящим моментом электродвигателя, крутящим моментом нагрузки и моментом инерции нагрузки. Установите более длительное время ускорения и замедления, после того как функция предотвращения опрокидывания будет выключена. Кроме того, время ускорения и замедления будет увеличиваться в зависимости от длительности времени предотвращения опрокидывания. Если требуется более быстрое ускорение или замедление, установите подходящие тормозные опции или используйте электродвигатель и преобразователь частоты с большей мощностью.

1.3.3 Общее управление

1.3.3.1 Подключение проводов

Подключение электропитания к выходным клеммам U/T1, V/T2 и W/T3 может повредить преобразователь частоты. Проверьте все подключения и последовательность подключения проводов, прежде чем включить питание. Несоблюдение этой рекомендации может вызвать повреждение преобразователя частоты.

1.3.3.2 Техническое обслуживание

Конденсатор в преобразователе частоты может сохранять заряд некоторое время после отключения питания. Подождите минимум 5 минут, прежде чем начать какое-либо обслуживание. Несоблюдение этой рекомендации может привести к поражению персонала электрическим током. Кроме того, не касайтесь радиатора, т. к. он может быть очень горячим во время работы. Меняйте охлаждающие вентиляторы, только когда радиатор охладится после выключения питания. Также, когда двигатель вращается по инерции до остановки, он генерирует напряжение, поэтому клеммы преобразователя частоты находятся под напряжением, даже если питание преобразователя частоты отключено. Прежде чем начать техническое обслуживание преобразователя частоты, подождите, пока двигатель полностью остановится. Несоблюдение этой рекомендации может привести к поражению персонала электрическим током.

1.3.3.3 Инструменты для подключения проводов

При обслуживании преобразователя частоты используйте только инструменты, рекомендованные поставщиком преобразователя частоты.

1.3.3.4 Транспортировка и установка

Транспортировка или установка преобразователя частоты недопустима в среде, содержащей галогены или взрывоопасный газ.

1.4 Гарантия

1.4.1 Гарантийный период

Обратитесь к местным дистрибьюторам для получения более подробной информации.

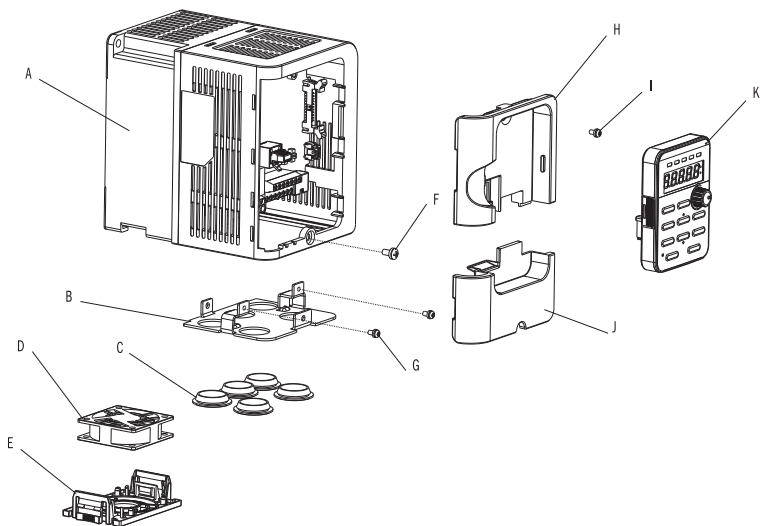
1.4.2 Ограничения по гарантии

Гарантия не действует, если преобразователь частоты не используется должным образом в соответствии с инструкцией, даже если гарантийный период еще не истек.

Глава 2 Изделие

2.1 Наименование составляющих

2.1.1 Оболочка IP20



A – радиатор

B – кронштейн для изоляции

C – резиновая втулка

D – вентилятор

E – защитная решётка вентилятора

F – винт клеммной крышки

G – винт кронштейна

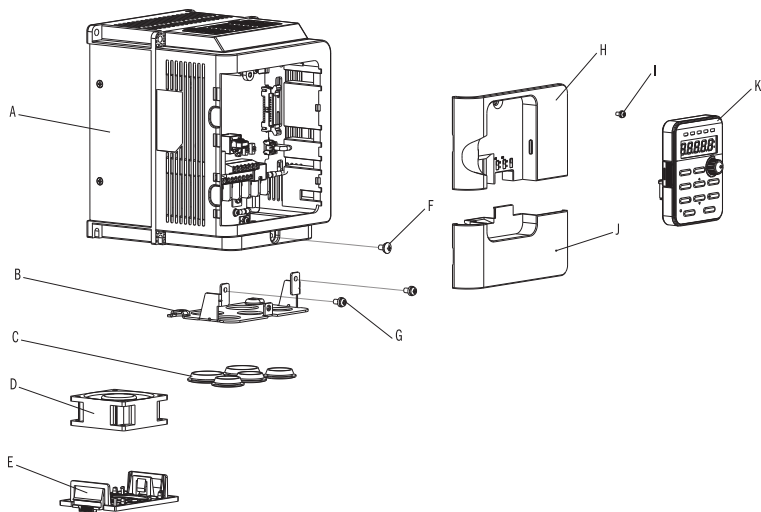
H – верхняя крышка

I – винт для верхней крышки

J – клеммная крышка

K – пульт управления

Рис. 2 Габарит 1 IP20



A – радиатор

B – кронштейн для изоляции

C – резиновая втулка

D – вентилятор

E – защитная решётка вентилятора

F – винт клеммной крышки

G – винт кронштейна

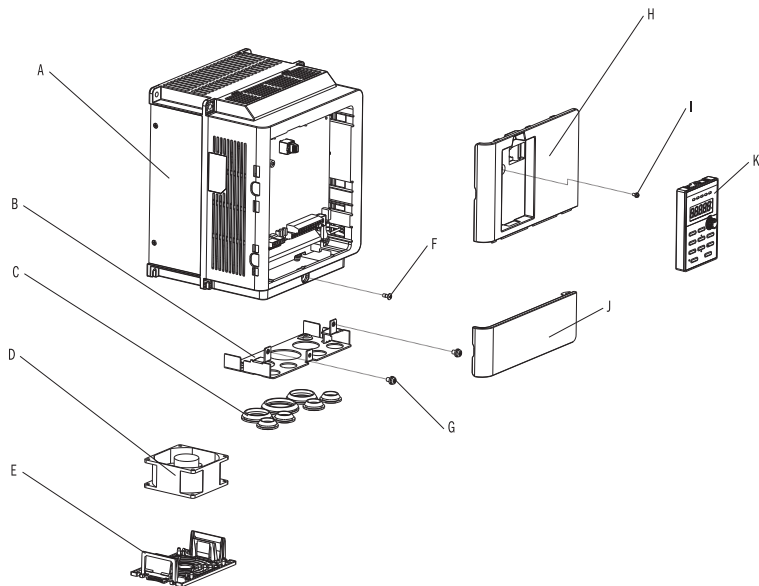
H – верхняя крышка

I – винт для верхней крышки

J – клеммная крышка

K – пульт управления

Рис.3 Габарит 2 IP20

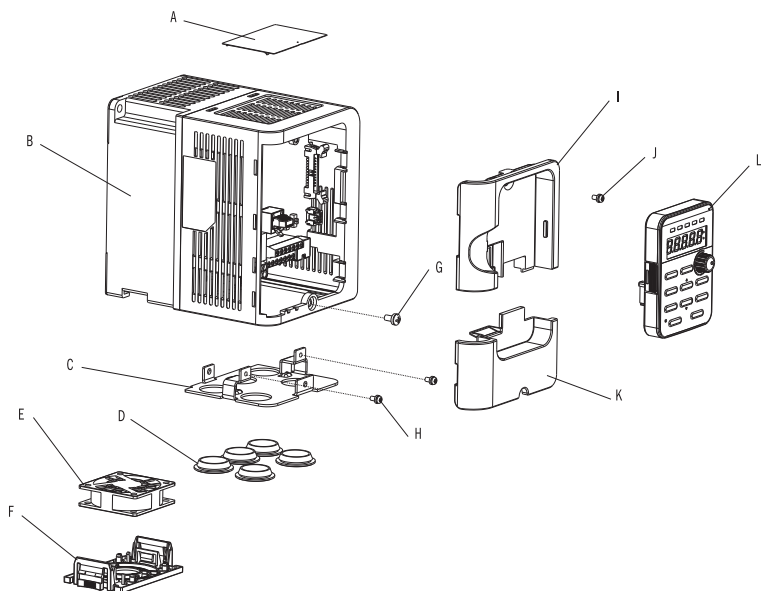


- A – радиатор
- B – кронштейн для изоляции
- C – резиновая втулка
- D – вентилятор
- E – защитная решётка вентилятора
- F – винт клеммной крышки

- G – винт кронштейна
- H – верхняя крышка
- I – винт для верхней крышки
- J – клеммная крышка
- K – пульт управления

Рис. 4 Габарит 3 IP20

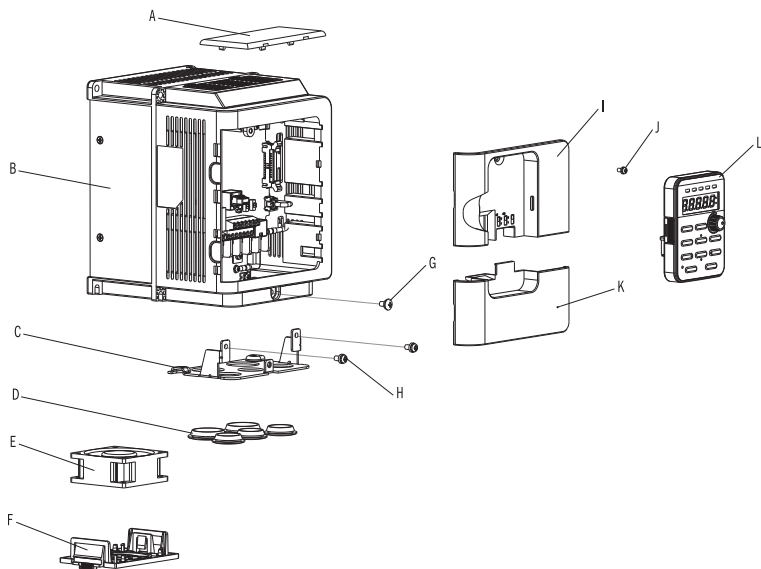
2.1.2 Оболочка NEMA 1



A – верхняя защитная крышка
 B – радиатор
 C – кронштейн для изоляции
 D – резиновая втулка
 E – вентилятор
 F – защитная решётка вентилятора

G – винт клеммной крышки
 H – винт кронштейна
 I – верхняя крышка
 J – винт верхней крышки
 K – клеммная крышка
 L – пульт управления

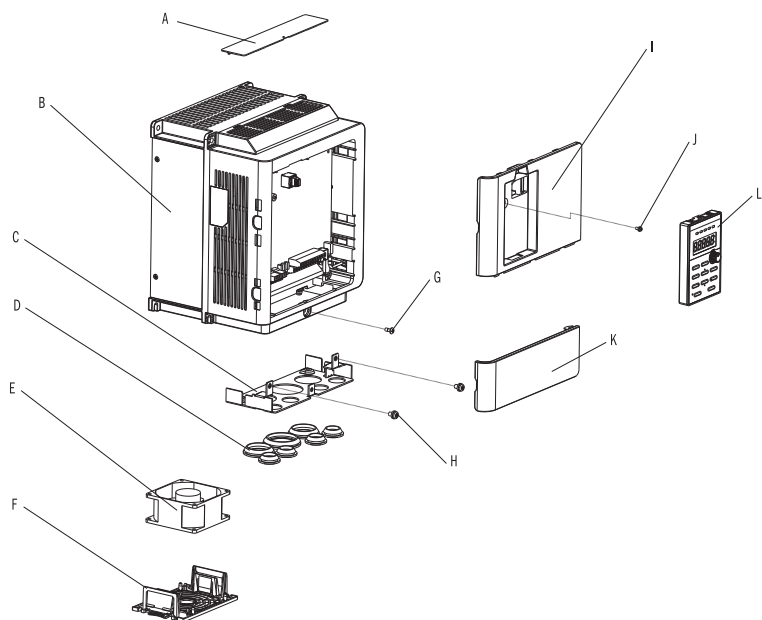
Рис. 5 Габарит 1 NEMA 1



A – верхняя защитная крышка
 B – радиатор
 C – кронштейн для изоляции
 D – резиновая втулка
 E – вентилятор
 F – защитная решётка вентилятора

G – винт клеммной крышки
 H – винт кронштейна
 I – верхняя крышка
 J – винт верхней крышки
 K – клеммная крышка
 L – пульт управления

Рис. 6 Габарит 2 NEMA 1



A – верхняя защитная крышка
 B – радиатор
 C – кронштейн для изоляции
 D – резиновая втулка
 E – вентилятор
 F – защитная решётка вентилятора

G – винт клеммной крышки
 H – винт кронштейна
 I – верхняя крышка
 J – винт верхней крышки
 K – клеммная крышка
 L – пульт управления

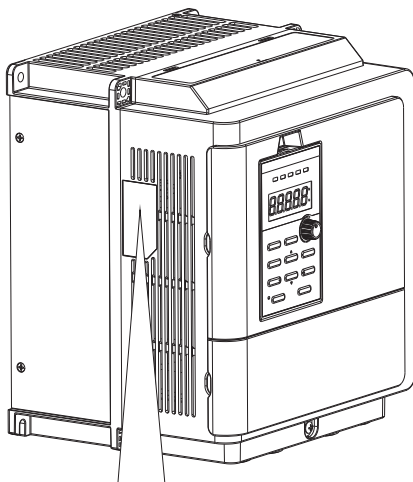
Рис. 7 Габарит 3 NEMA 1

2.2 Контроль поставки

Проверьте следующее при получении преобразователя частоты:

1. В хорошем ли состоянии упаковочная коробка? Есть ли какие-либо повреждения или влага?
Если такое присутствует, обратитесь к дистрибьютору или местному уполномоченному представителю ONI.
2. Соответствует ли этикетка модели на коробке той, что вы купили?
Если нет, обратитесь к дистрибьютору или местному уполномоченному представителю ONI.
3. После вскрытия коробки проверьте, есть ли какие-либо пятна влаги внутри коробки? Какие-либо повреждения или трещины на оболочке преобразователя?
Если такое присутствует, обратитесь к дистрибьютору или местному уполномоченному представителю ONI.
4. В коробке ли инструкция и пульт управления?
Если нет, обратитесь к дистрибьютору или местному уполномоченному представителю ONI.

2.3 Паспортная табличка






Номер модели	→	oni преобразователь частоты высокой
Применяемая мощность двигателя	→	M680 7,5/11 кВт M680-3E075-11TIP20
Входное электропитание	→	Вход 3 50/60 Гц 380-420 В 25/32,8 А
Выходное электропитание	→	Выход 3 0-400 Гц 0-400 В 18,5/25 А
		   Китай

Рис. 8 Паспортная табличка

2.4 Расшифровка номера модели

X XXX - XX X XX-XX X X XXX X X

1 2 3 4 5 6 7 8 9 10



- 1 - Название серии (A, L, M, K)
- 2 - Серия продукта (400, 630, 680, 800)
- 3 - Напряжение:
 - 21 - 220 В 1 фазы,
 - 23 - 220 В 3 фазы,
 - 33 - 380 В 3 фазы
- 4 - Тип клавиатуры:
 - E - LED,
 - C - LCD
- 5 - Мощность преобразователя:
 - 0037 - 3,7 кВт,
 - 015 - 1,5 кВт,
 - 22 - 22 кВт,
 - 110 - 110 кВт
- 6 - Тормозной модуль:
 - T - встроен,
 - нет символа - встроенного модуля нет
- 7- Поддержка энкодера:
 - S - энкодер поддерживается,
 - Нет символа - нет поддержки
- 8 - Степень защиты:
 - IP00, IP20, N - NEMA стандарт
- 9 - ЭМС фильтр:
 - F - фильтр встроен,
 - отсутствие символа - нет встроенного фильтра
- 10 - Встроенный реактор:
 - R - встроенный реактор,
 - нет символа - реактор отсутствует

2.5 Технические данные

	Класс 400 В																			
Модель	M680	0,4	0,75	1,5	2,2	3,7	5,5	7,5	11	15	18	22	30	37	45	55	75	90	110	
Макс. мощность двигателя	л. с.	HD	0,5	1	2	3	5	7,5	10	15	20	25	30	40	50	60	75	100	125	150
		ND	1	2	3	5	7,5	10	15	20	25	30	40	50	60	75	100	125	150	175
	кВт	HD	0,4	0,75	1,5	2,2	3,7	5,5	7,5	11	15	18,5	22	30	37	45	55	75	90	110
		ND	0,75	1,5	2,2	3,7	5,5	7,5	11	15	18,5	22	30	37	45	55	75	90	110	132
	напряжение (В) / частота (Гц)	трехфазный, 380–480 В, от -15 % до +10 %, 50/60 Гц																		
Выход	ток (HD)	1,5	2,5	4,2	5,5	9,5	12,6	18,5	25	32	38	45	60	75	92	115	150	180	215	
	ток (ND)	—	—	5,4	6	10,8	14	25	31	38	45	60	75	92	115	150	180	215	260	
	выходная частота(Hz)	0–400 Гц																		
	несущая частота (кГц)	2–12					1–15					1–12					1–10			
Способ охлаждения	без вентилятора					с вентилятором														
Габарит	0		1		2		3		4		5		6		7					

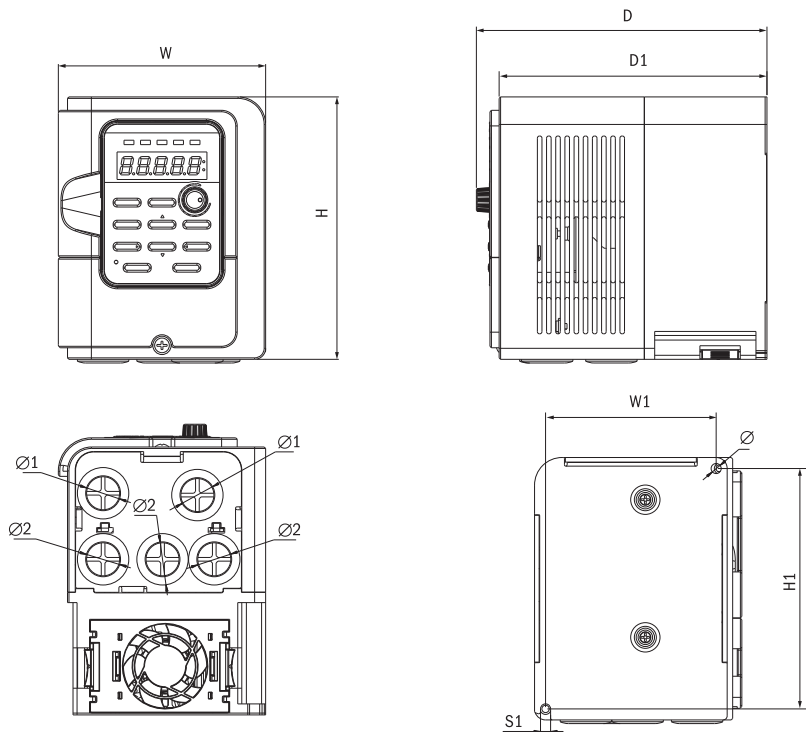
2.6 Спецификация

Характеристика	Спецификация	
Характеристики управления	Способ управления	V/f, бессенсорное векторное управление (SVVC)
	Выходная частота	от 0 до 400 Гц
	Точность задания частоты	цифровой ввод: в пределах $\pm 0,01$ % макс. выходной частоты
		аналоговый ввод: в пределах $\pm 0,1$ % макс. выходной частоты (от -10 °C до +50 °C)
	Разрешение регулировки частоты	цифровой вход: 0,01 Гц
		аналоговый вывод: 1/1000 макс. частоты
	Пусковой момент *1	150 % / 3 Гц (V/F) 200 % / 0,3 Гц (IM бессенсорное векторное управление)
	Диапазон регулирования скорости *1	1: 40 (V/F)
1: 200 (IM бессенсорное векторное управление)		
Точность регулирования скорости *1	$\pm 0,2$ % (бессенсорное векторное управление)	
Срабатывание скорости	свыше 5 Гц (бессенсорное векторное управление)	

Характеристика	Спецификация	
Характеристики управления	Время ускорения/замедления	от 0,0 до 6000,0
	Тормозящий момент	20 % (без тормозного резистора)
	Фильтр	опции C2 (< 7,5 кВ) опция C3 (> 11 кВт)
	Кол-во шаблонов V/f	15 фиксированных и 1 произвольный
	Перегрузки	120 % в течение 1 мин через каждые 10 мин (нормальный режим) 150 % в течение 1 мин через каждые 10 мин (тяжелый режим) 180 % в течение 10 с через каждые 10 мин (тяжелый режим) 200 % в течение 1 с через каждые 10 мин (тяжелый режим)
Окружающая среда	Область использования	внутри помещения (не содержащего коррозионных газов/жидкостей или воспламеняющихся газов/жидкостей, или масляного тумана, пыли)
	Температура окружающей среды	от -10 °С до +50 °С, от -10 °С до +40 °С (NEMA1), ниже 90 % относительная влажность без замерзания и конденсата
	Температура хранения	от -20 °С до +60 °С
	Высота над уровнем моря	до 1000 метров
	Одиночные ударные нагрузки с ускорением	10 до 20 Гц (9,8 м/с ²), 20 до 55 Гц (5,9 м/с ²)
	Оболочка	IP20, NEMA1 (опционально комплект NEMA)
Количество входов/выходов (< 5,5 кВт модели)	Аналоговый вход (AI)	1 точка (AI2: 0-10 В, 0/4-20 мА)
	Цифровой вход (DI)	4 точки
	Аналоговый выход (AO)	1 точка (0-10 В, 0/4-20 мА)
	Цифровой выход (DO)	1 точка
	Релейный выход (RO)	1 точка
	Импульсный вход (PI)	1 точка
	Импульсный выход (PO)	0
Количество входов/выходов (> 7,5 кВт модели)	Аналоговый вход (AI)	2 точки (AI1: -10-10 В, 0-10 В, AI2: 0-10 В, 0 /4-20 мА)
	Цифровой вход (DI)	7 точек (1 DI поддерживает PI 50 кгц*)
	Аналоговый выход (AO)	2 точки (AM: 0-10 В/0 или 4-20 мА, FM: 0-10 В/-10 до +10 В)
	Цифровой выход (DO)	1 точка
	Релейный выход (RO)	2 точки
	Импульсный вход (PI)	1 точка (1 DI поддерживает PI 50 кгц*)
	Импульсный вывод (PO)	1 точка
	Связь	Modbus (разъем RS-485), макс. скорость 115,2 кбит/с
Дополнительные карты связи	Profibus-DP, CANopen, EtherCAT	

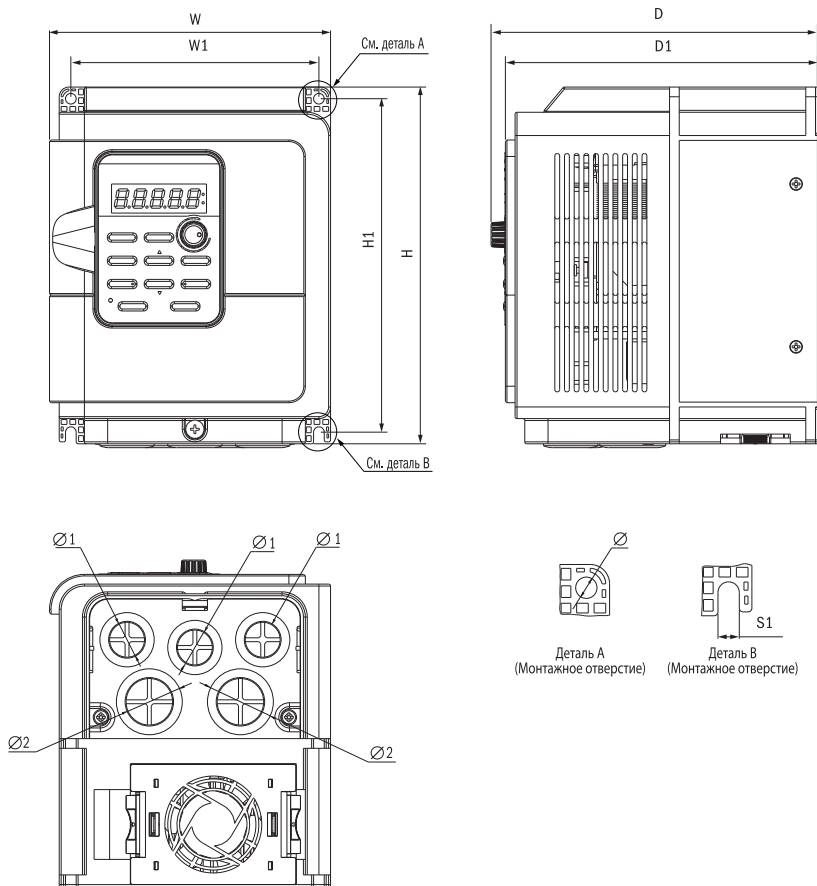
* Результаты проверены в лабораториях

2.7 Габаритные размеры



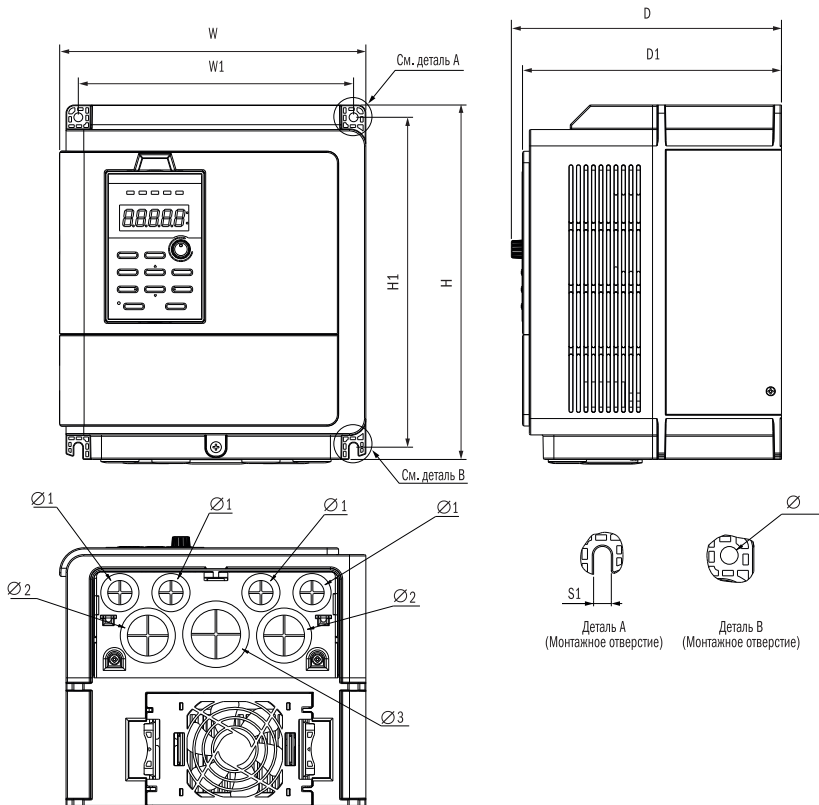
Модель	Габарит	W	W1	H	H1	D	D1	S1	\varnothing	$\varnothing 1$	$\varnothing 2$
M680	1	113 [4,45]	93 [3,66]	143 [5,63]	131 [5,16]	158,4 [6,24]	151 [5,89]	5,5 [0,22]	5,5 [0,22]	22 [0,87]	22 [0,87]

Рис. 9 Размеры габарита 1



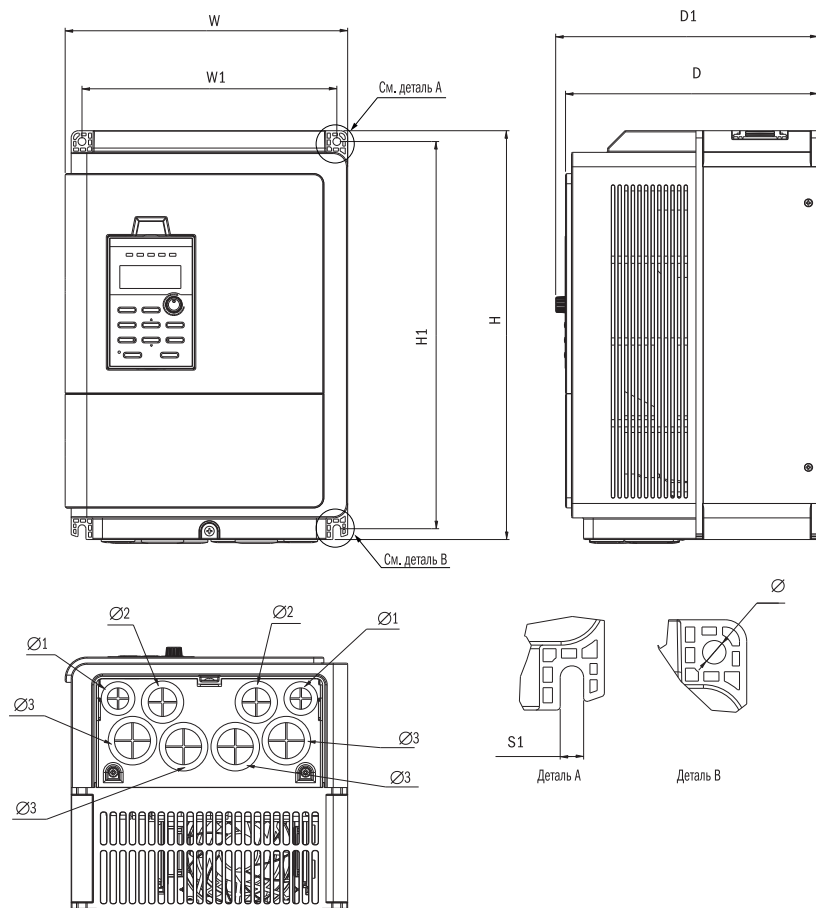
Модель	Габарит	W	W1	H	H1	D	D1	S1	\varnothing	$\varnothing 1$	$\varnothing 2$
M680	2	145 [5,71]	128 [5,04]	184 [7,25]	172 [6,77]	168 [6,56]	161 [6,34]	5,5 [0,22]	5,5 [0,22]	22 [0,87]	28 [1,10]

Рис. 10 Размеры габарита 2



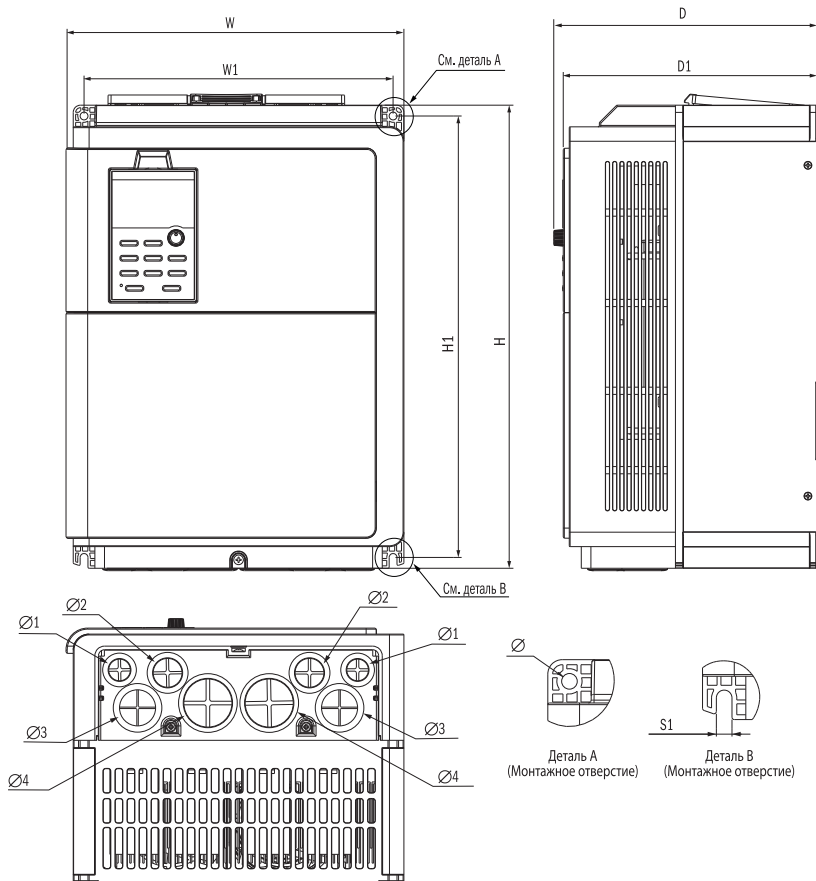
Модель	Габарит	W	W1	H	H1	D	D1	S1	\varnothing	$\varnothing 1$	$\varnothing 2$	$\varnothing 3$
M680	3	225 [8,79]	202 [7,89]	260 [10,16]	242 [9,46]	198 [7,74]	190 [7,42]	6,5 [0,25]	6,5 [0,25]	22 [0,86]	35 [1,36]	44 [1,73]

Рис. 11 Размеры габарита 3



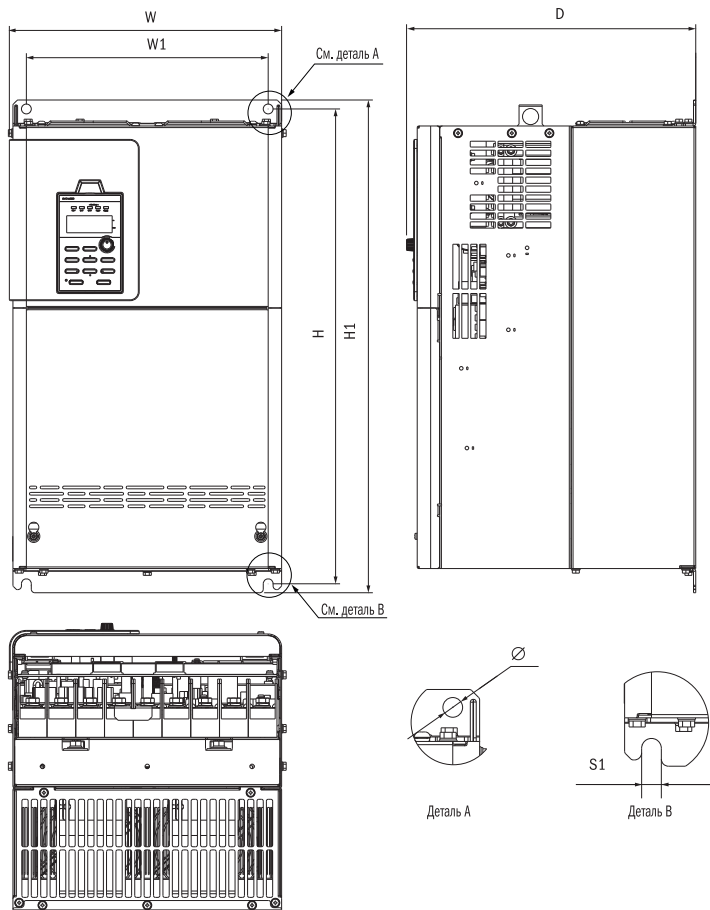
Модель	Габарит	W	W1	H	H1	D	D1	S1	\varnothing	$\varnothing 1$	$\varnothing 2$	$\varnothing 3$
M680	4	235 [9,25]	212 [8,35]	340 [13,38]	322 [12,68]	218,2 [8,59]	210 [8,27]	6,5 [0,26]	6,5 [0,26]	22 [0,87]	28 [1,10]	35 [1,38]

Рис. 12 Размеры габарита 4



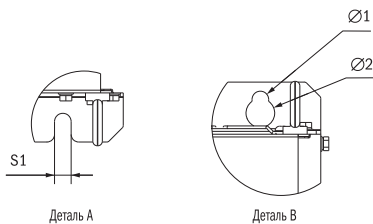
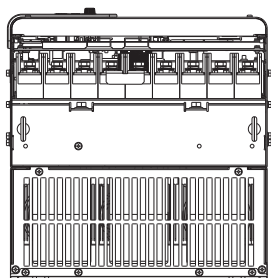
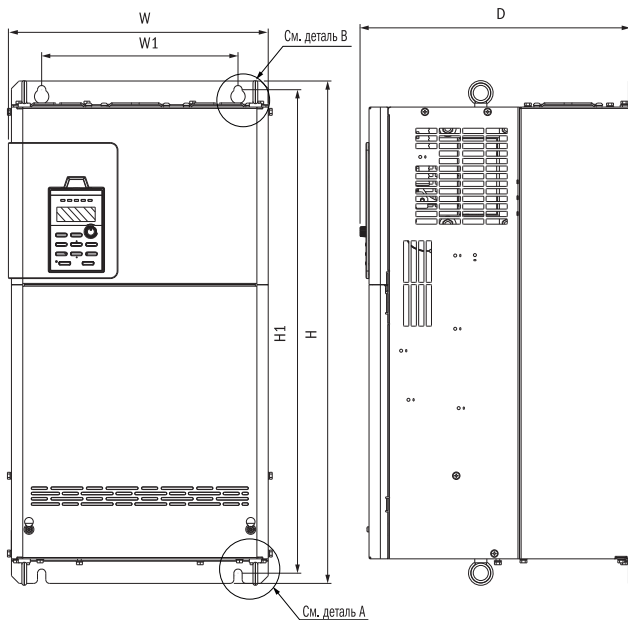
Модель	Габарит	W	W1	H	H1	D	D1
M680	5	281 [10,397]	257 [10,03]	385 [15,03]	367 [14,33]	218,9 [8,55]	211 [8,24]
	S1	Ø	Ø	Ø1	Ø2	Ø3	Ø4
		6,5 [0,26]	6,5 [0,26]	22 [0,87]	28 [1,10]	35 [1,38]	44 [1,72]

Рис. 13 Размеры габарита 5



Модель	Габарит	W	W1	H	H1	D	S1	\varnothing
M680	6	304 [11,88]	270 [10,55]	550 [21,48]	530 [20,70]	315 [12,30]	11 [0,43]	11 [0,43]

Рис. 14 Размеры габарита 6



Модель	Габарит	W	W1	H	H1	D	S1	Ø1	Ø2
M680	7	344 [13,43]	260 [10,15]	665 [25,97]	640 [25,00]	350 [13,67]	11 [0,43]	11 [0,43]	19 [0,74]

Рис. 15 Размеры габарита 7

Глава 3 Установка преобразователя частоты

3.1 Требования к окружающей среде при установке

Для обеспечения оптимальной работы преобразователя частоты установите преобразователь частоты в подходящую среду, параметры которой описаны ниже.

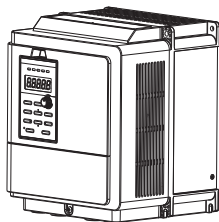
Среда	Условия
Область установки	В помещении
Температура окружающей среды	<ul style="list-style-type: none"> • От -10 °С до +40 °С (оболочка NEMA 1) • От -10 °С до +50 °С (оболочка IP20) • Не устанавливайте преобразователь частоты в среде с большими температурными колебаниями, чтобы обеспечить безопасность работы преобразователя частоты. • Если преобразователь частоты установлен в шкаф управления, убедитесь, что охлаждение работает корректно для поддержания температуры на определенном уровне. • Не позволяйте преобразователю частоты работать при температурах ниже -10 °С. • Если преобразователь частоты установлен на одной линии со шкафом, для обеспечения потока воздуха следуйте инструкции, показанной на рисунке 17.
Влажность	выше 90 % относительной влажности без конденсата
Температура хранения	от -20 °С до +60 °С
Окружающая среда	<ul style="list-style-type: none"> • без воды, масла, металлической стружки или других инородных материалов • без воспламеняемых материалов (например, дерева) • без вредных газов и жидкостей • без попадания прямых солнечных лучей • без масляного тумана, коррозионных газов, горючих газов или пыли • без радиоактивных материалов • класс экологичности 2 или выше
Высота над уровнем моря	до 1000 м без отклонения, до 2000 м с отклонением номинального тока 1 % на каждые 100 м считая с 1000 м
Колебание	<ul style="list-style-type: none"> • 10 до 20 Гц при 9,8 м/с² • 20 до 55 Гц при 5,9 м/с² (от 2A0004 до 2A0211, от 4A0002 до 4A0165) или 2,0 м/с² (от 2A0250 до 2A0415, от 4A0208 до 4A1200)
Оболочка	IP20/NEMA 1.

3.2 Размещение в пространстве и интервал установки

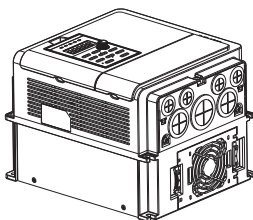
3.2.1 Размещение в пространстве

Установите преобразователь частоты вертикально для лучшего охлаждения.

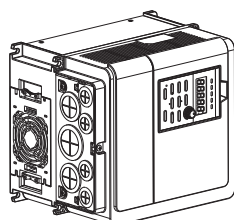
Верная



Неверная



Неверная



а. Вертикальная установка

б. Горизонтальная установка

с. Поперечная установка

Рис. 16 Направление установки

3.2.2 Расстояния установки

3.2.2.1 Установка одного преобразователя частоты

Установите преобразователь частоты, как показано на картинке ниже для того, чтобы обеспечить требуемый интервал для прохождения потока воздуха и подключения проводов.

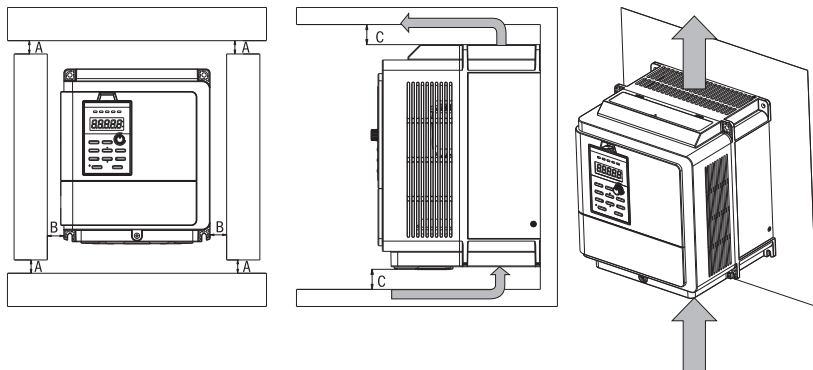
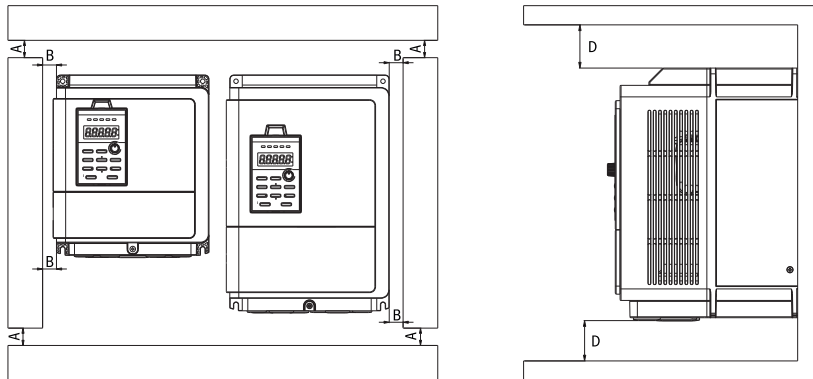


Рис. 17 Установка преобразователя частоты

ПРИМЕЧАНИЕ: такой же интервал требуется для оболочек IP00 и NEMA 1

3.2.2.2 Параллельная установка

Установите преобразователь частоты, как показано ниже, для того чтобы обеспечить требуемый интервал для прохождения потока воздуха и подключения проводов.



A – минимум 50 мм, B – минимум 30 мм, C – минимум 10 мм, D – минимум 150 мм

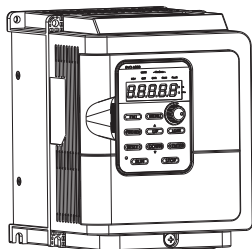
Рис. 18 Интервалы для параллельной установки

ПРИМЕЧАНИЕ: при установке устройств разных размеров расположите верхние части преобразователей на одной линии для более простого доступа к вентиляторам.

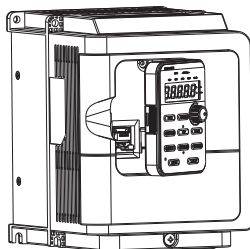
3.3 Установка кнопочной панели и клеммной крышки

Не обязательно снимать кнопочную панель перед подключением проводов. Вам необходимо только отвинтить винт клеммной крышки и снять ее.

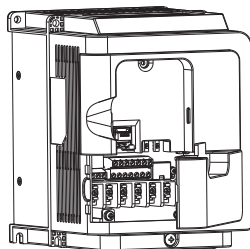
Отвинтите винт клеммной крышки и снимите ее для подключения проводов. После подключения прикрепите клеммную крышку обратно и закрутите винт. Информацию о подключении проводов и моменте затяжки винтов ищите в главе 4.



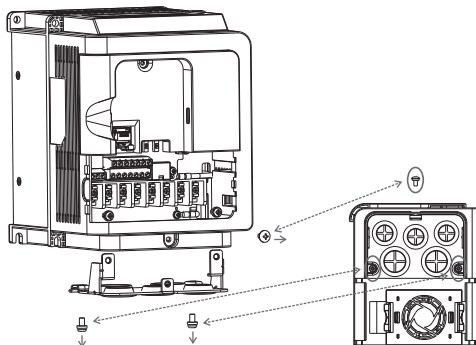
Шаг 1: открутите передний винт



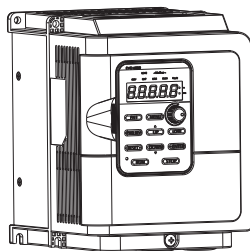
Шаг 2: снимите пульт



Шаг 3: снимите клеммную крышку



Шаг 4: отвинтите винт кронштейна и снимите его



Шаг 5: закрепите винт, поместите пульт и кронштейн обратно

Рис. 19 Установка пульта управления и кронштейна

3.4 Защита преобразователя

3.4.1 Защита преобразователя частоты и вводного кабеля от коротких замыканий

Используйте предохранитель для защиты преобразователя частоты и вводного кабеля в случае возможного режима короткого замыкания из-за перегрева. Правильное подключение проводов на рисунке ниже.

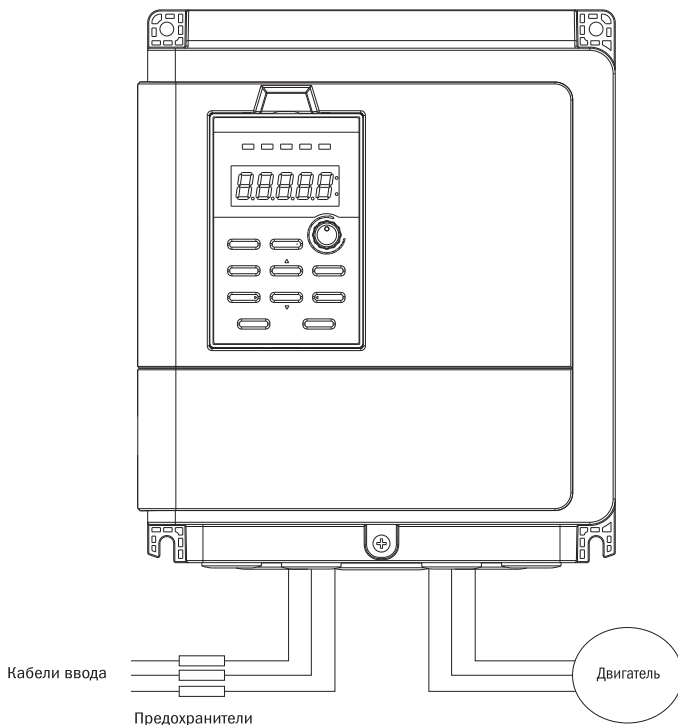


Рис. 20 Установка предохранителя

3.4.2 Защита двигателей и выводных кабелей от коротких замыканий

Если выводные кабели выбраны правильно в соответствии с номинальным током преобразователя частоты, преобразователь частоты самостоятельно способен защитить электродвигатель и выводные кабели в случае короткого замыкания.

ПРИМЕЧАНИЕ: если один преобразователь частоты запускает более чем один двигатель, то требуется установить отдельный выключатель или контактор, срабатывающие при перегреве.

Глава 4 Подключение проводов

4.1 Безопасность при подключении

ОПАСНО

- Выключите все питание оборудования, прежде чем подключить провода. Подключение при включенном питании может стать причиной поражения персонала электрическим током.
- Позвольте только квалифицированному персоналу устанавливать, подключать, ремонтировать и менять запчасти.
- Конденсатор может короткий промежуток времени после выключения питания сохранять заряд. Подождите в течение минимум 5 минут, прежде чем начать любое обслуживание.
- Никогда не касайтесь входных или выходных питающих кабелей. Не подключайте любую цепь к корпусу преобразователя частоты.

ПОДКЛЮЧЕНИЕ ПРОВОДОВ

- Тщательно подключите заземляющую клемму электродвигателя. Контакт между заземляющей клеммой двигателя и корпусом двигателя может вызвать поражение электрическим током или возгорание.
- Убедитесь, что все контактные зажимы завинчены. Потеря соединения с главной цепью может вызвать перегрев или возгорание.
- Перед подключением питания проверьте, соответствует ли номинальное напряжение преобразователя частоты напряжению питающей сети.
- При установке опций торможения выполните все подключения, как указано на данных схемах электрических соединений. Несоблюдение этой рекомендации может вызвать возгорание или повреждения в преобразователе частоты и в тормозных компонентах.
- Не отключайте двигатель от преобразователя частоты, пока преобразователь частоты включен.
- Не используйте неэкранированные кабели для подключения к управляющей цепи. Несоблюдение этой рекомендации может стать причиной неправильной работы преобразователя частоты.
- Используйте экранированный кабель «витая пара» и подключайте экран к клеммам заземления преобразователя частоты.
- Не вносите изменения в цепи преобразователя частоты. Несоблюдение этой рекомендации может стать причиной повреждения преобразователя частоты.
- После подключения преобразователя частоты к другим устройствам убедитесь, что все соединения выполнены правильно.
- Резиновые втулки, расположенные на распределительной коробке, должны быть сняты и перемещены с втулкой кабелепровода в конце установки.
- Интегрированная полупроводниковая защита от короткого замыкания не обеспечивает защиту параллельной цепи. Защита параллельной цепи должна быть обеспечена в соответствии с правилами эксплуатации электротехнических изделий и некоторыми дополнительными местными правилами или эквивалентными им.

4.2 Силовая цепь

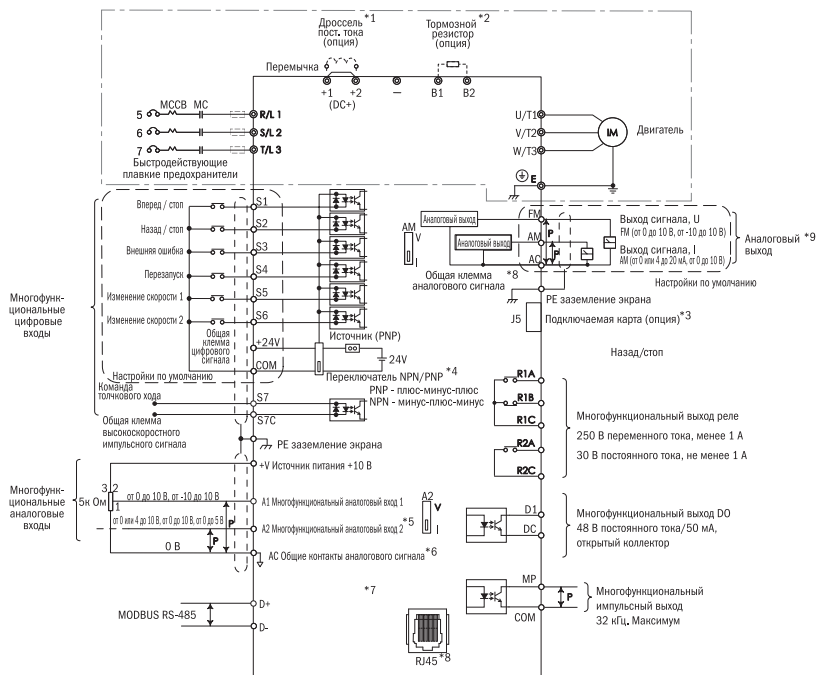


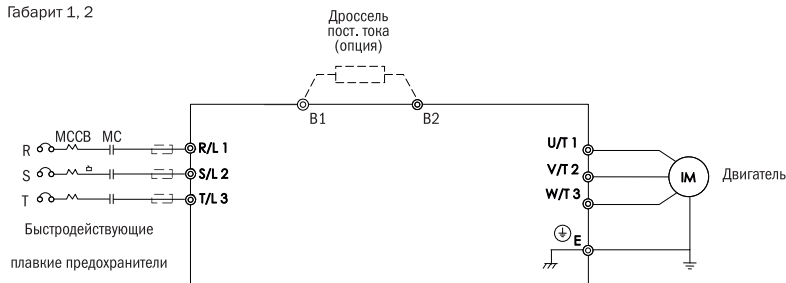
Рис. 21 Силовая цепь

ПРИМЕЧАНИЯ:

- *1. Пожалуйста, снимите перемычку с клемм цепи постоянного тока (+1/+2) при установке дросселя постоянного тока.
- *2. При использовании тормозного резистора, пожалуйста, убедитесь, что функция предотвращения опрокидывания отключена.
- *3. J5 – разъем дополнительной карты связи. Пожалуйста, обратитесь ПЕРЕД ее установкой к инструкции.
- *4. Многофункциональный цифровой ввод S1-S7 может быть переключен между режимами источника (PNP) и приёмника (NPN). Настройка по умолчанию: NPN режим.
- *5. Переключатель A2 используется для установки аналогового ввода в качестве ввода напряжения или тока.
- *6. AC – общая клемма аналоговых входов.
- *7. Импульсный ввод и цифровые входы используют одну и ту же клемму (5,5 кВт и менее S4,7, 5 кВт и более S7).
- *8. RJ45 – разъем связи RS-485.
- *9. Аналоговый вывод используется для подключения измерителя частоты, вольтметра и ваттметра.

4.2.1 Клеммы силовой цепи

Габарит 1, 2



Габарит 3

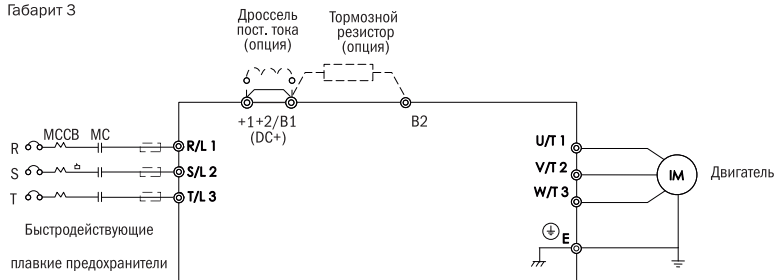


Рис. 22 Клеммы силовой цепи

Таблица 4.2.1 Клеммы силовой цепи

Наименование клеммы	Описание клемм
R/L1, S/L2, T/L3	Клеммы подключения питания
U/T1, V/T2, W/T3	Клеммы подключения электродвигателя
+1, +2 (DC+)	Клемма дросселя постоянного тока. Снимите перемычку перед установкой
B1, B2	Клемма тормозного резистора. Выберите опцию, как указано в спецификации (обратитесь к главе 7.1 полного руководства)
E	Клемма заземления

4.2.2 Подключение проводов силовой цепи

4.2.2.1 Клемма подключения питания

- Установите на входе преобразователя частоты (клеммы R/L1, S/L2 и T/L3) автоматический выключатель или быстродействующие предохранители. В последовательном соединении предполагается магнитный контактор, чтобы отключать питание в функциях защиты преобразователя частоты. Установите на обоих концах магнитного контактора R-C варистор.
- Для избежания ослабления винтов в результате вибрации, которая может вызвать электрическую искру, убедитесь, что винты клемм силовой цепи завинчены с необходимым усилием.

4.2.2.2 Клемма подключения электродвигателя

- При подключении противоположного фильтра к выводным клеммам преобразователя частоты U/T1, V/T2 и W/T3 всегда используйте рекомендуемые производителем фильтры. Не устанавливайте конденсаторы, L-C или R-C фильтры.
- Подключите выводные клеммы преобразователя частоты U/T1, V/T2 и W/T3 к входным клеммам электродвигателя U, V и W соответственно. Убедитесь, что электродвигатель и преобразователь частоты находятся в одной последовательности чередования фаз или двигатель будет вращаться в обратную сторону.
- Не подключайте кабель питания преобразователя к выводным клеммам преобразователя частоты. Несоблюдение этой рекомендации может вызвать повреждение преобразователя или возгорание.

4.2.2.3 Клеммы дросселя постоянного тока и тормозного резистора:

- К клеммам должен подключаться дроссель постоянного тока для улучшения коэффициента мощности. Преобразователь частоты поставляется с завода с переключкой. Снимите переключку перед подключением дросселя постоянного тока.

Дроссель
пост. тока (опция)

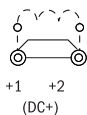


Рис. 23 Подключение дросселя к звену постоянного тока

- Если преобразователь частоты используется при высоких частотах вращения или в тяжелом режиме, который требует частого торможения или более короткого времени замедления, установите дополнительный тормозной резистор для увеличения тормозного момента.
- При установке тормозных опций обратитесь к схеме соединений.

Тормозной
резистор (опция)



Рис. 24 Подключение тормозного резистора

4.2.2.4 Клемма заземления

- Используйте кабели заземления с сечением, регулируемым стандартами электрооборудования. Сократите расстояние проводки для предотвращения утечки тока в результате неустойчивого электрического напряжения в клеммах, удаленных от клемм заземления.
- Не используйте один и тот же заземляющий кабель со сварочным аппаратом или другим устройством, требующим ток большой силы. Несоблюдение этой рекомендации может привести к некорректной работе преобразователя частоты или оборудования.
- Не заматывайте заземляющий кабель, если установлено несколько преобразователей частоты. Несоблюдение этой рекомендации может привести к некорректной работе преобразователя частоты или оборудования.
- Убедитесь, что нулевая точка входной стороны и клемма привода ⊕ заземлены в соответствии с местными электрическими нормами. TN и TT система рекомендуется для питания преобразователя частоты.

4.2.2.5 Перемычка

- M680 соответствует международному стандарту директивы ЕС по низковольтному электрооборудованию EN 61800-5-1 (2007), уменьшающей утечку тока ниже 10 мА постоянного тока в условии тестирования, регулируемом IEC 60990 (1999).
- Снятие перемычки показано на рисунке ниже.
- Снятие перемычки может увеличить помехи.

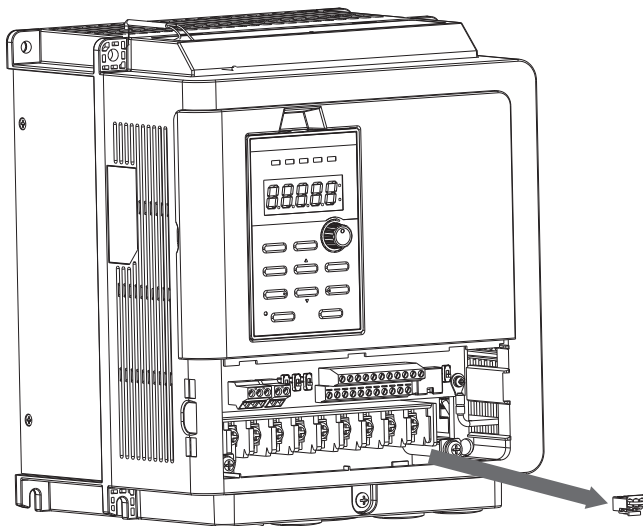


Рис. 25 Снятие перемычки

4.2.2.6 Наконечники

- Клеммы главной цепи должны использоваться с обжимными вилочными наконечниками.

4.2.3 Сечение кабеля силовой цепи и момент затяжки

Выберите кабели и обжимные клеммы в соответствии с таблицей 4.2.2.

1. Рекомендованные кабели с рабочим напряжением 600 В, покрытые виниловой оболочкой, которые имеют широкий интервал допустимых температур до 75 °С, с интервалом допустимых температур окружающего воздуха до 40 °С, длина кабеля до 100 метров.
2. Клеммы +1, +2, В1 и В2 предназначены только для подключения реактора постоянного тока и опции тормозного резистора. Не подключайте их к другим устройствам.
3. Учитывайте величину падения напряжения при выборе размера кабеля. Увеличьте сечение кабеля, если падение напряжения превышает 2 % от номинального напряжения электродвигателя. Величина падения напряжения может быть вычислена с помощью следующей формулы:

$$\text{падение напряжения на линии (V)} = 3 \times \text{сопротивление кабеля (}\Omega/\text{км)} \times \text{длина кабеля (м)} \times \text{ток (А)} \times 10^{-3}$$

Таблица 4.2.3 Размер кабеля и момент затяжки (трехфазный 400 В)

Мощность привода, кВт	Максимальное сечение кабеля, мм ²	Винтовая резьба клеммы	Момент затяжки, Н/м
1,5-2,2	4	M4	1,36
3,7-5,5	10	M4	1,8
7,5-11	16	M5	2,26
15-18,5	25	M6	2,45
22-30	35	M8	6,37
37-55	95	M8	7,8
75-110	185	M8	7,8

4.3 Цепь управления

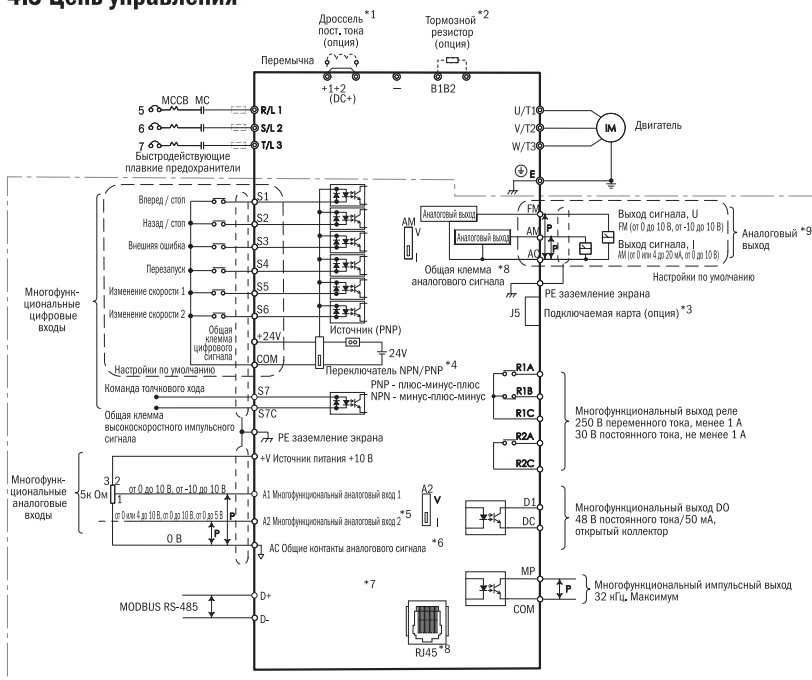


Рис. 26 Цепь управления

ПРИМЕЧАНИЯ:

- *1. Пожалуйста, снимите перемычку с клемм цепи постоянного тока (+1/+2) при установке дросселя постоянного тока.
- *2. При использовании тормозного резистора, пожалуйста, убедитесь, что функция предотвращения опрокидывания отключена.
- *3. J5 – разъем дополнительной карты связи. Пожалуйста, обратитесь перед ее установкой к инструкции.
- *4. Многофункциональный цифровой ввод S1-S7 может быть переключен между режимами источника (PNP) и приёмника (NPN). Настройка по умолчанию: NPN режим.
- *5. Переключатель A2 используется для установки аналогового ввода в качестве ввода напряжения или тока.
- *6. AC – общая клемма аналоговых входов.
- *7. Импульсный ввод и цифровые вводы используют одну и ту же клемму (5,5 кВт и менее S4, 7 кВт и более S7).
- *8. RJ45 – разъем связи RS-485.
- *9. Аналоговый вывод используется для подключения измерителя частоты, вольтметра и ваттметра.

4.3.1 Клеммы цепи управления

4.3.1.1 Клеммник цепи управления (модели < 5,5 кВт)

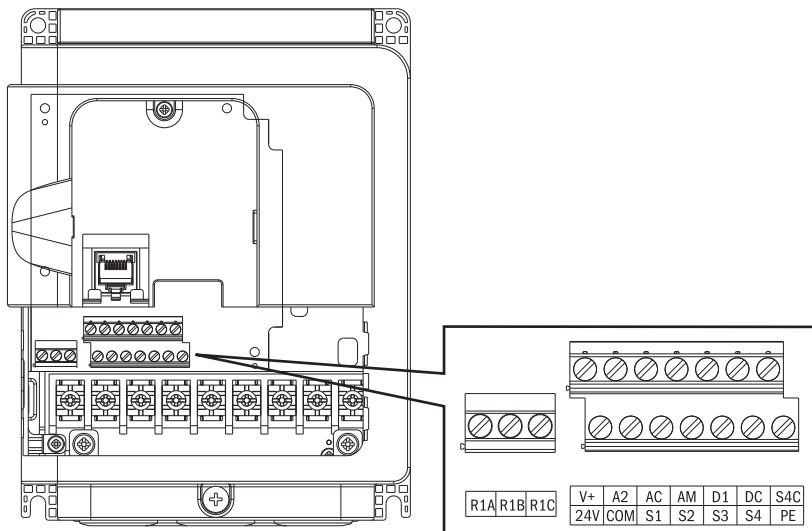


Рис. 27 Клеммы платы управления для преобразователей мощностью до 5,5 кВт

Таблица 4.3.1.1 Вводные клеммы цепи управления

Тип клеммы	Код клеммы	Наименование клеммы	Описание клеммы
Многофункциональные цифровые вводы	S1	Контакт 1 цифрового входа (вперед/стоп)	Оптопара, 24 В / 8 мА.
	S2	Контакт 2 цифрового входа (назад/стоп)	Переключатель NPN/PNP для выбора типа многофункционального цифрового входа. Настройка по умолчанию: режим NPN
	S3	Контакт 3 цифрового входа (внешняя ошибка 1)	Так же, как S1-S3, но еще и как импульсный вход.
	S4	Контакт 4 цифрового входа (команда толчкового хода)	Максимальная входная частота: 50 КГц. Высшее напряжение: 10–24 В. Низшее напряжение: 0–0,5 В. Для цифровых вводов переключатель режима NPN/PNP должен быть внешнего подключения
	S4C	Общая клемма импульсного входа	

Тип клеммы	Код клеммы	Наименование клеммы	Описание клеммы
Многофункциональные аналоговые вводы	+V	Клемма питания +10 В	Питание аналогового ввода +10 В / 20 мА
	A2	Контакт 1 аналогового входа (сигнал управления частотой)	Ввод напряжения или тока (на выбор). 0 или 4 до 20 мА, 0 до 10 В
	PE	Клемма заземления	Клемма заземления для сигналов управления для избежания помех. Используйте только экранированные кабели.
	AC	Общая клемма для аналоговых сигналов	
	COM	Общая клемма цифрового сигнала управления	
	24V	+24 В дополнительный вывод питания для аналогового ввода	Цифровой управляющий сигнал питания +24 В / 50 мА

Таблица 4.3.1.2 Выводные клеммы цепи управления

Тип клеммы	Код клеммы	Наименование клеммы	Описание клеммы
Многофункциональный выход оптопары	D1	Контакт 1 оптопары	Оптопара 30 В, от 2 до 15 мА
	DC	Контакт цифрового вывода	
	AM	Контакт многофункционального аналогового выхода (выходной ток)	Вывод напряжения или тока (на выбор) от 0 или 4 до 20 мА, от 0 до 10 В
	AC	Общая аналоговая клемма	

4.3.1.2 Модели < 5,5 кВт, NPN и PNP соединение

Модели NPN (S1-S3)

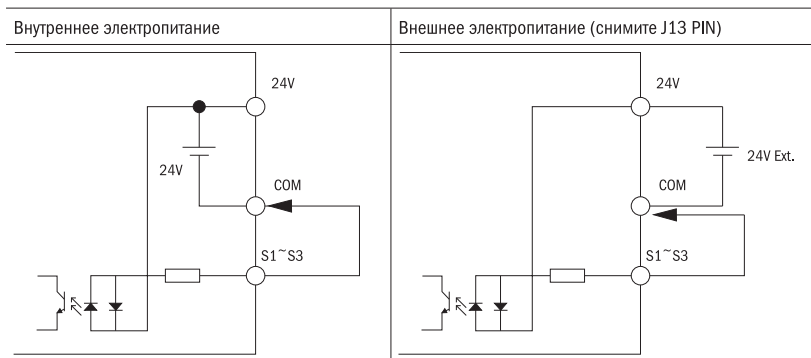


Рис. 28 Подключение клемм S1-S3 (NPN)

Модели PNP (S1-S3)

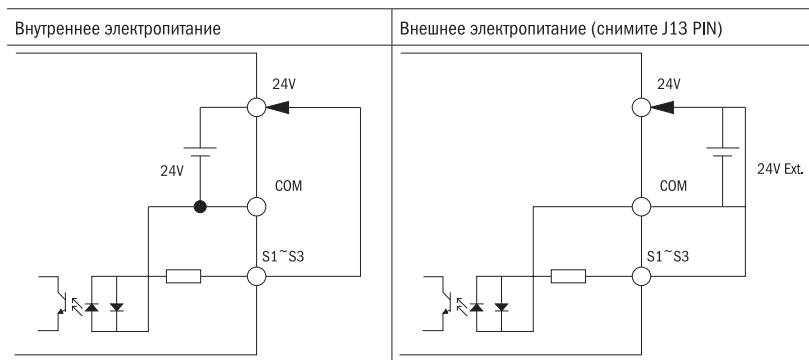


Рис. 29 Подключение клемм S1-S3 (NPN)

ПРИМЕЧАНИЕ: из-за многофункциональной вводной клеммы S4 общая клемма, S1-S3 имеют различные способы соединения.

Модели NPN (S4)

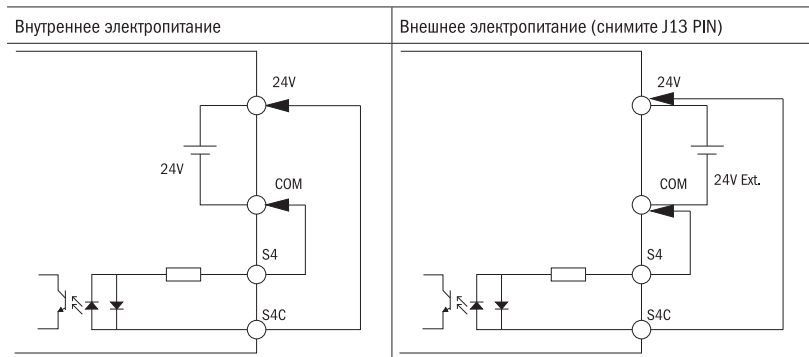


Рис. 30 Подключение клеммы S4 (NPN)

Модели PNP (S4)

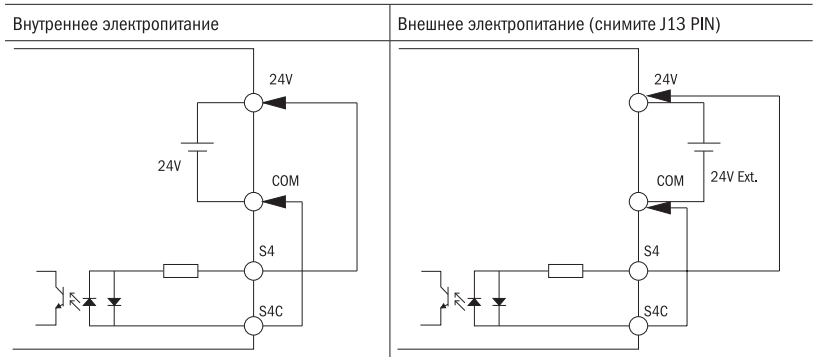


Рис. 31 Подключение клеммы S4 (PNP)

4.3.1.3 Клеммник цепи управления (модели > 7,5 кВт)

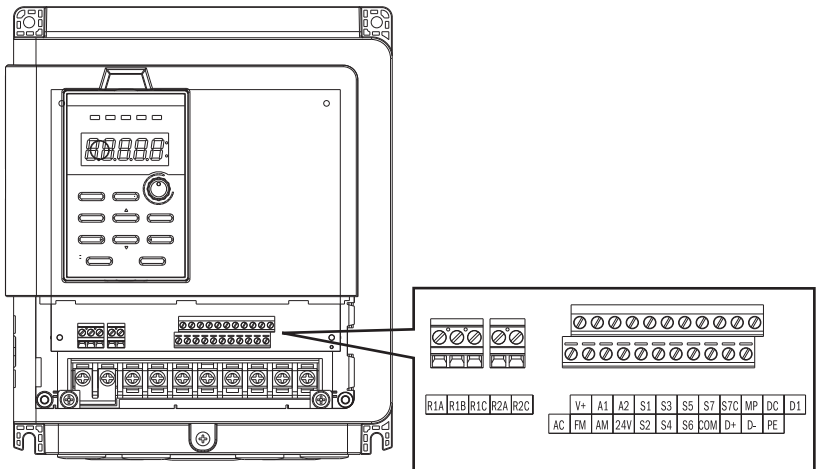


Рис. 32 Клеммы платы управления для преобразователей мощностью от 7,5 кВт

Таблица 4.3.1.3 Вводные клеммы цепи управления

Тип клеммы	код	Наименование	Описание
Многофункциональные цифровые входы	S1	Контакт 1 цифрового входа (вперед/стоп)	Оптопара, 24 В, 8 мА. Переключатель NPN/PNP предназначен для выбора типа многофункционального цифрового входа. Настройка по умолчанию: режим NPN
	S2	Контакт 2 цифрового входа (назад/стоп)	
	S3	Контакт 3 цифрового входа (внешняя ошибка 1)	
	S4	Контакт 4 цифрового входа (ошибка перезапуска)	
	S5	Контакт 5 цифрового входа (многоскоростной режим 1)	
	S6	Контакт 5 цифрового входа (многоскоростной режим 2)	
	S7	Контакт 7 цифрового входа (команда толчкового хода)	Так же, как S1-S6, но может быть импульсным входом. Максимальная входная частота: 50 кГц. Наивысшее напряжение: 10-24 В, наименьшее напряжение: 0-0,5 В. Для цифровых вводов переключатель режима NPN/PNP должен быть внешнего подключения
S7C	Общая клемма импульсного входа		
COM	Общая клемма цифровых входов		
Многофункциональные аналоговые входы	+V	Клемма питания +10 В	Аналоговый ввод мощности +10 В
	A1	Аналоговая вход 1 (основная команда управления частотой)	Ввод напряжения от 0 до 10 В/ от -10 В до +10 В
	A2	Аналоговая вход 2 (дополнительная команда управления частотой)	Ввод напряжения или тока (на выбор). От 0 или 4 до 20 мА, от 0 до 10 В, от 0 до 5 В
	PE	Клемма заземления	Клемма заземления для сигналов управления для избежания помех. Используйте только экранированные кабели.
	24V	+24 В клемма питания для аналогового входа	Питание цифрового сигнала управления + 24 В (INT выбор разъема при установке перемычки). INT: перемычка, внутренний источник + 24 В / 200 мА; разомкнутый, внешний источник + 24 В

Таблица 4.3.1.4 Выводные клеммы цепи управления

Тип	Код	Наименование	Описание
Многофункциональный выход оптопары	D1	Контакт выхода оптопары 1 (нулевая скорость)	Выход оптопары 48 В, от 2 до 50 мА
	D2	Контакт выхода оптопары 2 (согласованная скорость)	
	D+	Разъем связи RS485, RS485 стандартный интерфейс, использовать витую пару или экранированный провод	
	D-		
Многофункциональный аналоговый выход	FM	Разъем программируемого аналогового выхода (выходная частота)	Выходное напряжение от 0 до 10 В, от -10 до +10 В
	AM	Разъем многофункционального аналогового выхода (выходной ток)	Вывод напряжения или тока (на выбор) от 0 или 4 до 20 мА, от 0 до 10 В
	AC	Общая клемма аналоговых сигналов	
Многофункциональный импульсный выход	MP	Многофункциональный импульсный выход (выходная частота)	32 кГц макс.

<1> Не назначайте на реле функции с частым переключением. Это может привести к снижению срока службы реле

4.3.1.4 Модели > 7,5 кВт, соединение NPN и PNP

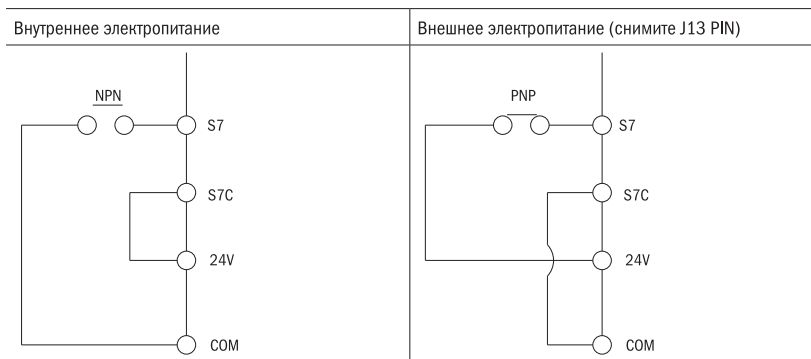


Рис. 33 Подключение клеммы S7

4.3.2 Сечение кабеля цепи управления и момент затяжки клемм

Выберите кабель в соответствии с таблицей 4.3.3.1. Используйте обжимной наконечник на концах кабеля для более простой и надежной коммутации.

Таблица 4.3.2 Сечение кабеля и момент затяжки

Разъем	Размер винта	Момент затяжки, Н/м	Провод без наконечника		Кабель с наконечником		Тип кабеля
			Применимый размер, мм ²	Рекомендуемый размер, мм ²	Применимый размер, мм ²	Рекомендуемый размер, мм ²	
10V, A2, AC, AM, D1, DC, COM, 24V, SC, S1, S2, S3, S4, PE	M2,5	0,5	0,2–2,5	1	0,2–1	1	экранированный кабель
R1A, R1B, R1C	M2,5	0,5	0,2–4	2	2–6	2	экранированный кабель

Таблица 4.3.2.1 Сечение кабеля и момент затяжки (модели > 7,5 кВт)

Разъем	Размер винта	Момент затяжки, Н/м	Провод без наконечника		Провод с наконечником		Тип кабеля
			Применимое сечение, мм ²	Рекомендуемое сечение, мм ²	Применимое сечение, мм ²	Рекомендуемое сечение, мм ²	
AC, V+, FM, A1, AM, A2, 24V, S1, S2, S3, S4, S5, S6, S7, COM, S7C, D+, MP, D-DC, PE, D1	M2,5	0,59	0,2–2,5	1	0,2–1,5	1	экранированный кабель
R1A, R1B, R1C, R2A, R2C	M2,5	0,59	0,2–2,5	2	0,2–1,5	1	экранированный кабель

4.3.4 Гильзовые наконечники

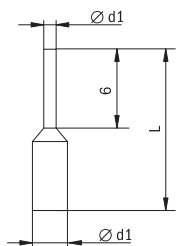


Рис. 34 Размеры наконечника

Таблица 4.3.4 Размеры гильзового наконечника

Размер кабеля, мм ²	L (мм)	d1 (мм)	d2(мм)
0,5	14	1,1	2,5

4.4 Соединения входов/выходов

4.4.1 Выбор режимов NPN и PNP

Используйте двухпозиционный переключатель «приёмник/источник» на плате управления для установки режима NPN/PNP для многофункциональных цифровых входов от S1 до S7. Настройка по умолчанию: режим NPN.

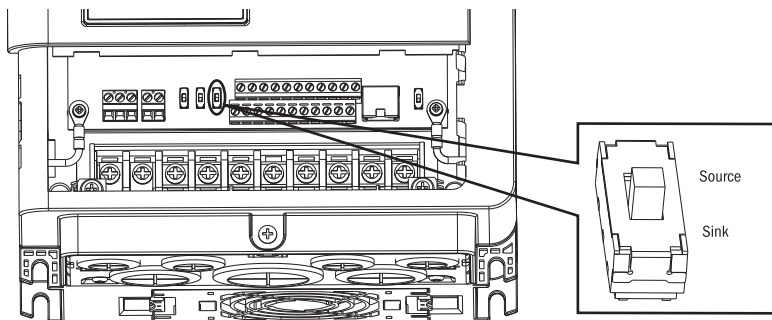


Рис. 35 Двухпозиционный переключатель Sink/Source < 5,5 кВт

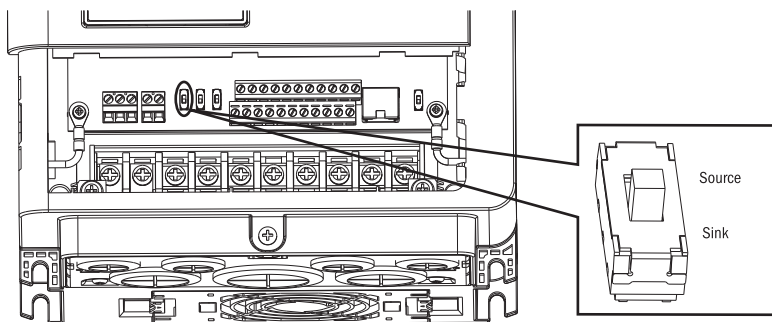


Рис. 36 Двухпозиционный переключатель Sink/Source > 7,5 кВт

4.4.2 Клемма A2. Выбор ввода напряжения/тока

В разьеме A2 выберите ввод напряжения или тока

- Для того чтобы выбрать ток в качестве типа ввода, установите двухпозиционный переключатель A2 в положение I и установите параметр E3-06 на 0 (от 0 до 20 мА) или 1 (от 4 до 20 мА).
- Для того чтобы выбрать напряжение в качестве типа ввода, установите двухпозиционный переключатель A2 в положение V и установите параметр E3-06 на 2 (от 0 до 10 В) или 3 (0 до 5 В).

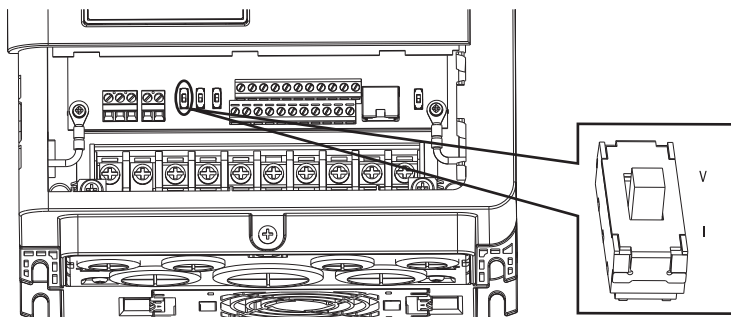


Рис. 37 Двухпозиционный переключатель A2 < 5,5 кВт

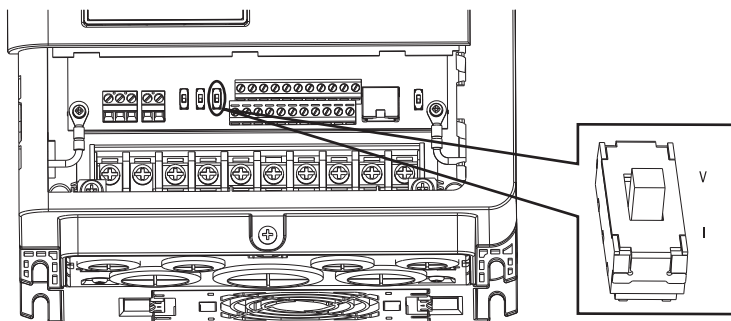


Рис. 38 Двухпозиционный переключатель A2 > 7,5 кВт

Таблица 4.4.2 Установка двухпозиционного переключателя A2 (разъем A2)

Установки	Описание
V	Ввод напряжения (от 0 до 10 В или от 0 до 5 В)
I	Ввод тока (от 4 до 20 мА или от 0 до 20 мА) (по умолчанию)

Таблица 4.4.2.1 Параметр E3-06

№	Наименование параметра	Описание	Диапазон настройки	По умолчанию
E3-06	Клемма A2 Выбор уровня сигнала	Устанавливает уровень сигнала для разъема A2. 0: 0 – 20 мА 1: 4 – 20 мА 2: 0 – 10 В 3: 0 – 5 В	0, 1, 2, 3	1

4.4.3 Разъем AM. Выбор выхода напряжения/тока

Выберите для клеммы AM выход напряжения или тока

- Для того чтобы выбрать напряжение в качестве типа вывода, установите двухпозиционный переключатель AM в положение V и установите параметр E4-04 на 0 (от 0 до 10 В).
- Для того чтобы выбрать ток в качестве типа вывода, установите двухпозиционный переключатель AM в положение I и установите параметр E4-04 на 1 (от 0 до 20 мА) или 2 (от 4 до 20 мА).

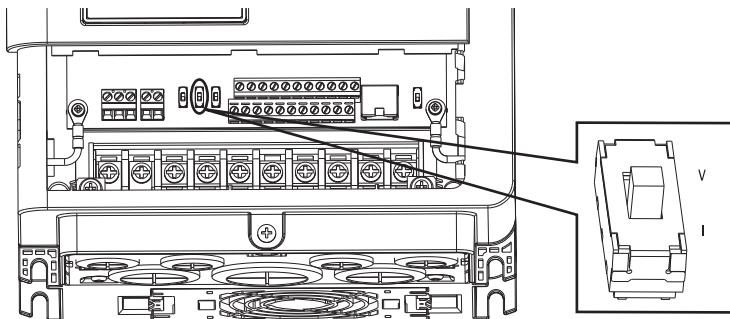


Рис.39 Двухпозиционный переключатель AM

Таблица 4.4.3 Установка двухпозиционного переключателя AM (разъем AM)

Установки	Описание
V	Вывод напряжения (от 0 до 10 В)
I	Вывод тока (от 4 до 20 мА или от 0 до 20 мА) (по умолчанию)

Таблица 4.4.3.1 Параметр 4-04

№	Наименование параметра	Описание	Диапазон настройки	По умолчанию
E4-04	Разъем AM. Выбор уровня сигнала	Устанавливает уровень сигнала для разъема AM 0: от 0 до 10 В 1: от 0 до 20 мА 2: от 4 до 20 мА	0, 1, 2	2

4.4.4 Переключатель ON/OFF вывода связи RS-485 (> 7,5 кВт)

Настройка по умолчанию терминального резистора для RS-485 связи – OFF (отключен). Переключите его в положение ON, если преобразователь частоты последний в сети ведомых приводов. Включите этот терминальный резистор на двухпозиционном переключателе RS-485, как показано на рисунке 40.

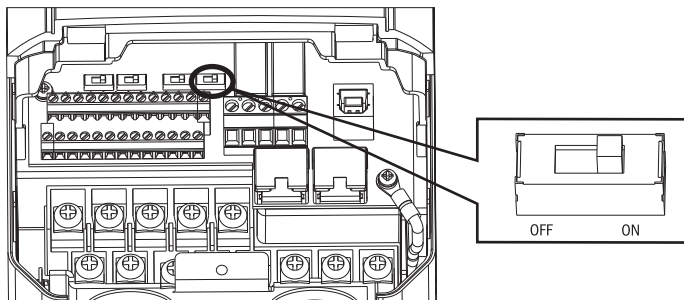


Рис. 40 двухпозиционный переключатель терминального резистора

4.5 Порядок действий при подключении проводов

Таблица 4.5 Порядок действий при подключении проводов

<input type="checkbox"/>	№	Деталь	Страница
Напряжение источника питания и выходная мощность			
<input type="checkbox"/>	1	Напряжение источника питания находится в диапазоне номинального напряжения преобразователя частоты.	
<input type="checkbox"/>	2	Напряжение двигателя соответствует выходному напряжению преобразователя.	
<input type="checkbox"/>	3	Мощность преобразователя частоты соответствует мощности двигателя.	
Подключение силовой цепи			
<input type="checkbox"/>	4	Между преобразователем частоты и двигателями установлен автоматический выключатель.	
<input type="checkbox"/>	5	Силовые кабели, правильно подключенные к разъемам входа преобразователя частоты R/L1, S/L2 и T/L3.	
<input type="checkbox"/>	6	Разъемы двигателя и разъемы привода U/T1, V/T2 и W/T3 в одной фазной последовательности (в обратном случае двигатель будет вращаться в обратном направлении).	
<input type="checkbox"/>	7	Кабель электропитания и двигателя соответствует нормам.	
<input type="checkbox"/>	8	Преобразователь частоты хорошо заземлен.	
<input type="checkbox"/>	9	Клеммы силовой цепи и заземления преобразователя затянуты.	
<input type="checkbox"/>	10	Магнитный контактор (MC) установлен для каждого двигателя, если один преобразователь управляет более чем одним двигателем.	
		<p style="text-align: center;">MC1~MCn: Контактор</p>	
		<p>ПРИМЕЧАНИЕ: установите MC1 на MCn в положение «выкл.» перед работой с преобразователем. Не переключайте MC1 на MCn «вкл.» или «выкл.» во время работы.</p>	
<input type="checkbox"/>	11	При использовании тормозного резистора или устройства торможения магнитный контактор устанавливается на входной стороне привода и может отключать питание к приводу при перегрузке.	
Подключение цепи управления			
<input type="checkbox"/>	12	Кабель типа «витая пара» используется для всех подключений цепи управления привода.	
<input type="checkbox"/>	13	Экранированные кабели подключены к разъемам.	
<input type="checkbox"/>	14	Опции (если имеются) установлены корректно.	
<input type="checkbox"/>	15	Без ошибок подключения.	
<input type="checkbox"/>	16	Не используйте зуммер для проверки проводки.	
<input type="checkbox"/>	17	Винты разъемов цепи управления затянуты.	
<input type="checkbox"/>	18	Кабельные зажимы, винты не должны оставаться внутри оболочки привода.	
<input type="checkbox"/>	19	Проводка цепи управления и силовой цепи проложены отдельно.	

Глава 5 Пульт управления и настройки параметров

5.1 Пульт управления

Пульт управления используется для ввода команд ПУСК и СТОП, отображения данных, ошибок и параметрирования. Пульт управления может быть снят и подключен к приводу с помощью удлинительного кабеля. Дистанционная кнопочная панель может быть установлена на панелях управления с помощью винтов с резьбой M4 и длиной больше, чем толщина шкафа.

5.1.1 Кнопки и дисплей

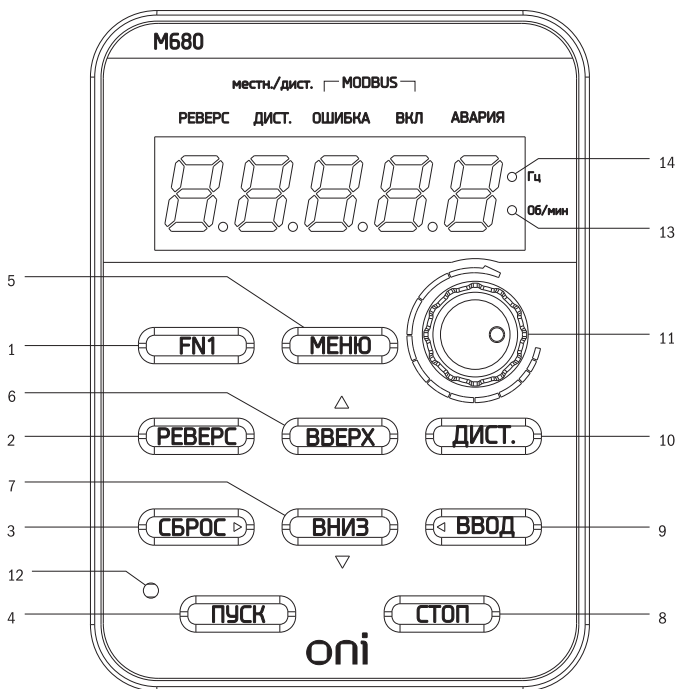










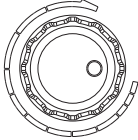

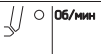
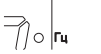


Рис. 41 Пульт управления

Таблица 5.1.1 Кнопки пульта управления и отображения

No	Кнопка	Наименование	Функция
1		Кнопка FN1	Кнопка функций, определенных пользователем для режима быстрой настройки
2		Кнопка Впр/Ревс	Выбор вперед/реверс
3		Кнопка Сброс	<ul style="list-style-type: none"> - Двигает курсор вправо - Сбрасывает настройки привода для очистки ошибок
4		Кнопка ПУСК	Запускает преобразователь частоты
5		Кнопка Меню	<ul style="list-style-type: none"> - Вход или выход в группу параметров - Переключает отображаемое меню
6		Кнопка Вверх/ Вниз	Выбирает количество параметров, уменьшает или увеличивает значение настроек и частоту
7			
8		Кнопка СТОП	Останавливает привод
9		Кнопка ВВОД	<ul style="list-style-type: none"> - Вводит значение параметра, параметр и настройка - Вводит меню настройки параметров
10		Кнопка Мест/удал	Местный/дистанционный
11		Поворотный регулятор	Кнопка ввода: <ul style="list-style-type: none"> - Вводит значение параметра, параметр и настройка - Вводит меню настройки параметров. Поворотный регулятор: увеличивает или уменьшает значение параметра, значение настройки и частоту
12		Индикатор Работа	Обратитесь к таблице 5.1.2.2
13		Индикатор об/мин	Обратитесь к таблице 5.1.2.2
14		Индикатор Гц	Обратитесь к таблице 5.1.2.2

5.1.2 Дисплей пульта управления



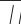

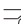

5.1.2.1 Светодиодный дисплей

Таблица 5.1.2.1 Светодиодный дисплей

Цифра/ буква	LED Дисплей	Цифра/ буква	LED Дисплей	Цифра/ буква	LED Дисплей	Цифра/ буква	LED Дисплей
0	0	9	9	i	i	r	r
1	1	A	A	J	J	S	S
2	2	b	b	K	нет значения	t	t
3	3	c	C	L	L	U	U
4	4	d	d	M	нет значения	v	v
5	5	E	E	n	n	W	нет значения
6	6	F	F	o	o	X	нет значения
7	7	G	G	P	P	y	нет значения
8	8	H	H	q	нет значения	Z	нет значения

5.1.2.2 Светодиодная индикация

Таблица 5.1.2.2 Светодиодная индикация

Лампа индикатора	Горит	Мигает	Отключена
 	Преобразователь частоты работает	Привод замедляется Выходная частота ниже мин. частоты	Преобразователь частоты не работает
 	Отображение выходной скорости	Нет значения	Нет значения
 	Отображение выходной частоты	Нет значения	Нет значения

5.1.2.3 Местный/удаленный и внешний СИД-дисплей

	Внешний	Местный/ удаленный	Свет
На месте	Выключен (на месте запуск только с помощью кнопочной панели)	Включен	Зеленый
Дистанционно	Выключен (если источник установлен на работу с кнопочной панели)	Выключен	Неяркий
	Включен	Выключен	Красный

5.1.3 Программирование пульта управления

- Структура отображаемого меню пульта управления
- Режим стандартных настроек: нажмите МЕНЮ для входа или выхода из группы параметров. Нажмите ВВОД, МЕНЮ, ВВЕРХ, ВНИЗ и СБРОС для проверки и редактирования параметров.
- Быстрая проверка параметров режима: функциональные клавиши FN2 для быстрого использования большинства проверяемых параметров и использования кнопок ВВЕРХ и ВНИЗ для переключения параметров, которые нужно проверить.

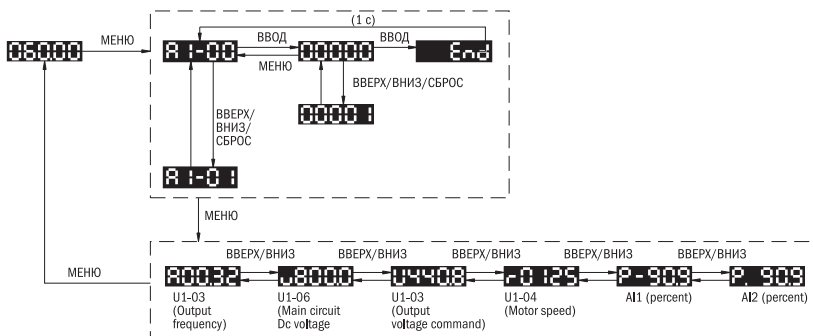


Рис. 42 Блок-схема программирования

- Режим быстрой настройки: пользователь должен заранее определить функцию кнопки FN1, чтобы быстро устанавливать параметр нажатием кнопки FN1.

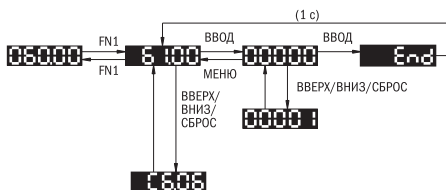


Рис. 43 Блок-схема быстрой настройки

5.2 Список параметров

Параметр	Наименование	Описание	Диапазон настроек
Группа А. Инициализация			
А1: Основные настройки			
A1-01 <4>	Выбор уровня доступа	Выбор уровня доступа (редактирование/просмотр) 0: Только просмотр. Доступ только к параметру А1-01. 1: Доступ к параметру, определяемому пользователем. Доступ только к параметрам А1-01 и с А2-00 по А2-31. 2: Доступ ко всем параметрам. Все параметры можно редактировать и просматривать.	По умолчанию: 2 Диапазон: 0, 1, 2
A1-02	Выбор способа управления	0: Скалярное U/f 1: Векторное регулирование напряжения без обратной связи.	По умолчанию: 0 мин. 0 макс.: 1
A1-03	Сброс	Сброс параметров к значениям по умолчанию. После сброса параметров значение должно быть автоматически установлено на 0: 2538: Срабатывает для 2-проводной схемы / 50 Гц / 380 В. 2541: Срабатывает для 2-проводной схемы / 50 Гц / 415 В. 2544: Срабатывает для 2-проводной схемы / 50 Гц / 440 В. 2546: Срабатывает для 2-проводной схемы / 50 Гц / 460 В. 2638: Срабатывает для 2-проводной схемы / 60 Гц / 380 В. 2641: Срабатывает для 2-проводной схемы / 60 Гц / 415 В. 2644: Срабатывает для 2-проводной схемы / 60 Гц / 440 В. 2646: Срабатывает для 2-проводной схемы / 60 Гц / 460 В. 3538: Срабатывает для 3-проводной схемы / 50 Гц / 380 В. 3541: Срабатывает для 3-проводной схемы / 50 Гц / 415 В. 3544: Срабатывает для 3-проводной схемы / 50 Гц / 440 В. 3546: Срабатывает для 3-проводной схемы / 50 Гц / 460 В. 3638: Срабатывает для 3-проводной схемы / 60 Гц / 380 В. 3641: Срабатывает для 3-проводной схемы / 60 Гц / 415 В. 3644: Срабатывает для 3-проводной схемы / 60 Гц / 440 В. 3646: Срабатывает для 3-проводной схемы / 60 Гц / 460 В	По умолчанию: 0 Диапазон: от 0 до 9999
A1-04	Пароль	Устанавливает пароль к параметру А1-05 и вводит пароль к параметру А1-04 для его разблокировки.	По умолчанию: 0000
A1-05	Установка пароля	Параметры от А1-01 до А1-03, А1-06, от А2-01 до А2-32 не могут быть изменены, пока не будет введен корректный пароль к А1-04	мин.: 0000 макс.: 9999
A1-06	Выбор режима ND/HD	0: Тяжелый режим (HD) 1: Нормальный режим (ND)	По умолчанию: 0 Диапазон: 0, 1
А2: Параметры, определяемые пользователем(описание группы параметров смотри в полной инструкции)			

Параметр	Наименование	Описание	Диапазон настроек
Группа b. Применение			
b1: Выбор рабочего режима			
b1-00 <8>	Выбор сигнала управления частотой 1	0: Кнопочная панель. 1: Аналоговый вход 2: Входы: повышение/понижение. 3: Связь по протоколу связи Modbus. 4: Импульсный вход 5: Автоматическая работа	По умолчанию: 1 мин.: 0 макс.: 5
b1-01	Выбор команды ПУСК 1	0: Кнопочная панель. 1: Цифровой вход 2: Протокол связи Modbus.	По умолчанию: 1 Диапазон: 0, 1, 2
b1-02	Выбор способа остановки	0: Сигнал остановки. 1: Остановка выбегом. 2: Торможение постоянным током. 3: Работа по инерции до остановки с применением таймера.	По умолчанию: 0 мин.: 0 макс.: 3
b1-03	Выбор режима вращения в обратном направлении	0: Вращение в обратном направлении допустимо, Преобразователь частоты принимает команду «ПУСК» на вращение электродвигателя в прямом и обратном направлениях. 1: Вращение в обратном направлении недопустимо. Преобразователь может принять команду «ПУСК» на вращение только в прямом направлении.	По умолчанию: 0 Диапазон: 0, 1
b1-05	Действие команды «ПУСК» после переключения	0: Игнорирование подачи команды «ПУСК» от нового источника. Если подается команда «ПУСК» от нового источника, привод не должен запускать или останавливать текущую операцию, если во время нее произойдет переключение от старого источника подачи команд на новый источник. Привод должен начать работу только после того, как команда «ПУСК» будет отменена и подана снова. 1: Прием команды «ПУСК» от нового источника, Если подается команда «ПУСК» от нового источника, привод должен принять ее и немедленно запустить электродвигатель сразу после переключения от старого источника к новому источнику.	По умолчанию: 0 Диапазон: 0, 1
b1-06	Выбор команды «ПУСК» в процессе программирования	0: Команда пуск неактивна во время программирования 1: Команда пуск активна во время программирования 2: Запрет программирования во время запуска. Режим программирования не может отображаться во время запуска, за исключением проверки параметров группы U.	По умолчанию: 0 Диапазон: 0, 1, 2

Параметр	Наименование	Описание	Диапазон настроек
b1-07 <8>	Выбор сигнала управления частотой 2	Неактивно, если параметры от E1-00 до E1-07 установлены на 4 и двухпозиционный переключатель установлен на «выключено». 0: Кнопочная панель. 1: Аналоговый вход 2: Входы: повышение/понижение. 3: Связь по протоколу связи Modbus. 4: Импульсный вход 5: Автоматическая работа	По умолчанию: 0 мин.: 0 макс.: 5
b1-08	Выбор команды «ПУСК 2»	Активно, если параметры от E1-00 до E1-07 установлены на 4 и двухрядный переключатель установлен на «выключено». 0: Кнопочная панель. 1: Контактная панель цепи управления (контроль последовательности ввода). 2: Протокол связи Modbus.	По умолчанию: 0 Диапазон: 0, 1, 2
b1-09	Выбор суперпозиции частоты	0: Неактивно 1: Активно	По умолчанию: 0 Диапазон: 0, 1
b1-10	Команда «ПУСК» при включении питания	Определяет принятие или игнорирование активной команды на запуск дистанционного управления во время включения питания: 0: Игнорировать. Привод должен игнорировать команду «ПУСК», подаваемую при включении. 1: Принять. Привод должен принять дистанционно поданную команду «ПУСК» при включении и немедленно запустить электродвигатель.	По умолчанию: 0 Диапазон: 0, 1
b1-12	Возможность выбора местного/удалённого источника во время работы	0: Неактивно 1: Активно	По умолчанию: 0 Диапазон: 0, 1
b2: Торможение постоянным током (описание группы параметров см. в полной инструкции)			
b3: Запрос скорости (описание группы параметров см. в полной инструкции)			
b4: Функция таймер (описание группы параметров см. в полной инструкции)			
b5: Параметры ПИД (описание группы параметров см. в полной инструкции)			
b6: Функция задержки времени (описание группы параметров см. в полной инструкции)			
b9 : Контроль позиции/удержание нулевой скорости (описание группы параметров см. в полной инструкции)			

Параметр	Наименование	Описание	Диапазон настроек
Группа С.Настройка			
С1: Время ускорения/замедления			
C1-00 <4>	Время ускорения 1	Время, в течение которого привод разгоняется от 0 Гц до максимальной частоты	По умолчанию: 10,0 с мин.: 0,0 с макс.: 6000,0 с
C1-01 <4>	Время замедления 1	Время, через которое привод замедляется с максимальной частоты до 0 Гц.	
C1-02 <4>	Время ускорения 2	Время, в течение которого привод разгоняется от 0 Гц до максимальной частоты.	
C1-03 <4>	Время замедления 2	Время, через которое привод замедляется с максимальной частоты до 0 Гц.	
C1-04 <4>	Время ускорения 3 (время ускорения 1 для двигателя 2)	Время, в течение которого привод разгоняется от 0 Гц до максимальной частоты.	
C1-05 <4>	Время замедления 3 (время замедления 1 для двигателя 2)	Время, через которое привод замедляется с максимальной частоты до 0 Гц.	
C1-06 <4>	Время ускорения 4 (время ускорения 2 для двигателя 2)	Время, в течение которого привод разгоняется от 0 Гц до максимальной частоты.	
C1-07 <4>	Время замедления 4 (время замедления 2 для двигателя 2)	Время, через которое привод замедляется с максимальной частоты до 0 Гц.	
C1-08	Время быстрой остановки	Устанавливает время до быстрой остановки.	

Параметр	Наименование	Описание	Диапазон настроек
C1-09	Выбор единицы времени ускорения/замедления	Устанавливает единицу времени для параметров от C1-00 до C1-08. 0: 0,01 с (от 0,00 до 600,00 с) 1: 0,1 с (от 0,00 до 6000,0 с)	По умолчанию: 1 Диапазон: 0, 1
C1-10	Частота переключения времени ускорения/замедления	Устанавливает уровень частоты. Привод будет переключать время ускорения и замедления в этом диапазоне.	По умолчанию: 0,0 Гц мин.: 0,0 Гц макс.: определяется d1-02, L2-00
C1-11	Время разгона толчкового хода	Установка времени разгона от 0 Гц до заданной частоты толчкового хода (L1-16).	По умолчанию: 10,0 с мин.: 0,0 с макс.: 6000,0 с
C1-12	Время замедления толчкового хода	Настройка времени замедления от заданной частоты толчкового хода (L1-16) до 0 Гц.	По умолчанию: 10,0 с мин.: 0,0 с макс.: 6000,0 с
C2: Характеристики кривой S			
C2-00	Характеристика кривой S в начале разгона.	Характеристика S-кривой: время для каждого ускорения или замедления. Фактическое время разгона = время разгона + (C2-00+C2-01)/2. Фактическое время замедления = время торможения +(C2-02+C2-03)/2.	По умолчанию: 0,20 с мин.: 0,00 с макс.: 10,00 с
C2-01	Характеристика кривой S в конце разгона.		По умолчанию: 0,20 с мин.: 0,00 с макс.: 10,00 с
C2-02	Характеристика кривой S в начале замедления.		По умолчанию: 0,20 с мин.: 0,00 с макс.: 10,00 с
C2-03	Характеристика кривой S в конце замедления		По умолчанию: 0,20 с мин.: 0,00 с макс.: 10,00 с
C3: Компенсация момента (описание группы параметров см. в полной инструкции)			
C5: Компенсация скольжения (описание группы параметров см. в полной инструкции)			
C6: Несущая частота (описание группы параметров см. в полной инструкции)			
C7: Настройка SVVC (описание группы параметров см. в полной инструкции)			

Параметр	Наименование	Описание	Диапазон настроек
Группа L. Сигнал управления частотой			
L1: Сигнал управления частотой (описание группы параметров см. в полной инструкции)			
L2: Верхний/нижний предел частоты			
L2-00	Верхний предел сигнала управления частотой	Установка верхнего предела в процентах к максимальной выходной частоте.	По умолчанию: 100,0 % мин.: 0,0 % макс.: 110,0 %
L2-01	Нижний предел сигнала управления частотой	Установка нижнего предела в процентах к максимальной выходной частоте.	По умолчанию: 0,0 % мин.: 0,0 % макс.: 110,0 %
L3: «Перескок» частот (описание группы параметров см. в полной инструкции)			
L4: Команда «верх/вниз 2» и поддержание параметра команды задания частоты (описание группы параметров см. в полной инструкции)			
L6: Частота смещения (описание группы параметров см. в полной инструкции)			
L7: Автоматическая работа (описание группы параметров см. в полной инструкции)			
Группа d. Характеристики электродвигателя			
d1: Характеристики V/F (напряжение/частота)			
d1-00	Настройка входного напряжения	Устанавливает входное напряжение преобразователя частоты Всегда устанавливает входное напряжение преобразователя частоты (не двигателя) в этом параметре	По умолчанию: 230 В мин.: 155 В макс.: 255В <3>
d1-01	Выбор шаблона настройки V/f	0: 50 Гц (постоянный крутящий момент 1). 1: 60 Гц (постоянный крутящий момент 2). 2: 60 Гц (постоянный крутящий момент 3), 50 Гц основное. 3: 72 Гц (постоянный крутящий момент 4), 60 Гц основное. 4: 50 Гц (пониженный крутящий момент 1). 5: 50 Гц (пониженный крутящий момент 2). 6: 60 Гц (пониженный крутящий момент 3). 7: 60 Гц (пониженный крутящий момент 4). 8: 50 Гц (высокий крутящий момент пуска 1). 9: 50 Гц (высокий крутящий момент пуска 2). A: 60 Гц (высокий крутящий момент пуска 3). B: 60 Гц (высокий крутящий момент пуска 4). C: 90 Гц, 60 Гц основные. D: 120 Гц, 60 Гц основные. E: 180 Гц, 60 Гц основные. F: 60 Гц (постоянный крутящий момент по умолчанию).	По умолчанию: F Диапазон: от 0 до 9; от A до F

Параметр	Наименование	Описание	Диапазон настроек
d1-02	Максимальная выходная частота	Когда d1-01 ≤ E, параметры d1-02 до d1-11 могут быть использованы для контроля за V/F-характеристиками. Когда d1-01 = F, параметры d1-02 до d1-11 могут быть использованы для создания модели с V/F-характеристикой.	По умолчанию: <1> мин.: 25,0 Гц макс.: 400,0 Гц
d1-03	Максимальное напряжение		По умолчанию: <1> мин.: 0,0 В макс.: 255,0 В <3>
d1-04	Номинальная частота		По умолчанию: <1> мин.: 0,0 Гц макс.: определена d1-02
d1-05	Номинальное напряжение		По умолчанию: <1> мин.: 0,0 В макс.: 255,0 В <3>
d1-06	Средняя величина выходной частоты		По умолчанию: <1> мин.: 0,0 Гц макс.: определяется d1-02
d1-07	Средняя величина выходного напряжения		По умолчанию: <1> мин.: 0,0 В макс.: 255,0 В <3>
d1-08	Минимальная выходная частота		По умолчанию: <1> мин.: 0,0 Гц макс.: определяется d1-02
d1-09	Минимальное выходное напряжение		По умолчанию: <1> мин.: 0,0 В макс.: 255,0 В <3>
d1-10	Средняя величина выходной частоты 2		По умолчанию: 0,0 Гц мин.: 0,0 Гц макс.: определяется d1-02
d1-11	Средняя величина выходного напряжения 2		По умолчанию: 0,0 В мин.: 0,0 В макс.: 255,0 В <3>
d1-23	Настройка режима для разделения напряжение/частота		0: V/F-напряжение/частота. 1: V/F полное разделение. 2: V/F полуразделение.
d1-24	Источник напряжения для разделения напряжение/частота	0: Установка при d1-25. 1: Аналоговая установка соответствует параметрам E3-01 или E3-07 = 20.	По умолчанию: 0 мин.: 0 макс.: 1

Параметр	Наименование	Описание	Диапазон настроек
d1-25	Цифровая настройка напряжения для разделения V/F	Устанавливает цифровое напряжение для разделения V/F.	По умолчанию: A1-03 мин.: 0 В макс.: определяется номинальным напряжением электродвигателя
d1-26	Время возрастания напряжения V/F-разделения	Устанавливает время возрастания напряжения для V/F-разделения.	По умолчанию: 10,0 с мин.: 0,1 с макс.: 1000,0 с
d1-27	Время уменьшения напряжения V/F-разделения	Устанавливает время уменьшения напряжения V/F-разделения.	По умолчанию: 10,0 с мин.: 0,1 с макс.: 1000,0 с
d1-28	Выбор режима остановки при V/F-разделения	0: Частота и напряжение уменьшаются до 0 независимо. 1: Частота уменьшается до 0 после уменьшения напряжения до 0.	По умолчанию: 0 мин.: 0 макс.: 1
d2: Характеристики электродвигателя			
d2-00	Номинальный ток электродвигателя	Устанавливает номинальный ток электродвигателя. Он будет устанавливаться автоматически во время автонастройки.	По умолчанию: o2-03, A1-06 мин.: 10 % номинального тока электродвигателя макс.: 200 % номинального тока электродвигателя
d2-01	Номинальная скорость электродвигателя (для компенсации скольжения)	Устанавливает номинальную скорость электродвигателя для компенсации скольжения. Она будет устанавливаться автоматически во время автонастройки. Сигнал опасности «OP17» будет подан, если данное значение установлено некорректно.	По умолчанию: o2-03, A1-06 мин.: 0 об/мин макс.: 60000 об/мин
d2-02	Ток электродвигателя без нагрузки	Устанавливает ток электродвигателя без нагрузки. Он будет устанавливаться автоматически во время автонастройки.	По умолчанию: o2-03, A1-06 мин.: 0,0 А макс.: d2-00 (за исключением d2-00)
d2-03	Число полюсов электродвигателя	Устанавливает число полюсов электродвигателя. Оно будет устанавливаться автоматически во время автонастройки.	По умолчанию: 4 мин.: 2 макс.: 48

Параметр	Наименование	Описание	Диапазон настроек
d2-04	Межфазное сопротивление электродвигателя	Устанавливает межфазное сопротивление электродвигателя. Оно будет устанавливаться автоматически во время автонастройки.	По умолчанию: o2-03, A1-06 мин.: 0,000 □ макс.:65,000 □
d2-05	Индуктивность рассеяния электродвигателя	Устанавливает перепад напряжения, вызванный индуктивностью рассеяния двигателя в отношении к номинальной частоте и току электродвигателя. Он будет устанавливаться автоматически во время автонастройки.	По умолчанию: o2-03, A1-06 мин.: 0,00 мГн макс.:650,00 мГн
d2-06	Сопротивление ротора электродвигателя	Устанавливает сопротивление ротора электродвигателя. Оно будет устанавливаться автоматически во время автонастройки.	По умолчанию: o2-03, A1-06 мин.: 0,000 Ом макс.:65,000 Ом
d2-07	Взаимная индуктивность электродвигателя	Устанавливает взаимную индуктивность электродвигателя. Она будет устанавливаться автоматически во время автонастройки.	По умолчанию: o2-03, A1-06 мин.: 0,0 мГн макс.:6500,0 мГн
d2-10	Номинальная мощность электродвигателя	Устанавливает номинальную мощность электродвигателя. Она будет устанавливаться автоматически во время автонастройки. (1 л.с. = 0,746 кВт).	По умолчанию: o2-03 мин.: 0,00 кВт макс.: 650,00 кВт

Параметр	Наименование	Описание	Диапазон настроек
Группа E. Многофункциональные входы			
E1: Многофункциональные цифровые входы			
E1-00	Выбор функции S1	0: 2-проводная схема (вперед/стоп) / 3-проводная схема (стоп). 1: 2-проводная схема (вперед/стоп) / 3-проводная схема (стоп).	По умолчанию: 0 Диапазон: от 0 до 75 / 100 до 175
E1-01	Выбор функции контакта S2	2: 3-проводная схема. 3: Выбор: местное/дистанционное. 4: Выбор источника команды 1/2	По умолчанию: 1 Диапазон: от 0 до 75 / 100 до 175
E1-02	Выбор функции контакта S3	5 до 8: Управление ступенчатым изменением скорости 1 до 4. 9: Частота толчкового хода. 10: Команда «Повысить».	По умолчанию: 23 Диапазон: от 0 до 75 / 100 до 175
E1-03	Выбор функции контакта S4	11: Команда «Понизить». 12: Команда «Повысить 2». 13: Команда «Понизить 2». 14, 15: Команда «Толчковый ход вперед/ назад».	По умолчанию: 39 Диапазон: от 0 до 75 / 100 до 175
E1-04	Выбор функции контакта S5	16: Выбор времени разгона/замедления 1. 17: Выбор времени разгона/замедления 2. 18: Удержание разгона/замедления линейного сброса. 19: Запрет работы.	По умолчанию: 5 Диапазон: от 0 до 75 / 100 до 175
E1-05	Выбор функции контакта S6	21: Экстренная остановка (закрывающий контакт). 23 до 38: Внешняя ошибка. 39: СБРОС ОШИБКИ. 40: oH2 (Сигнал перегрева преобразователя).	По умолчанию: 6 Диапазон: от 0 до 75 / 100 до 175
E1-06	Выбор функции контакта S7	41: Выбор многофункционального аналогового ввода. 45: Режим связи. 46: Функция ПИД отключена. 47: Сброс интеграла ПИД. 48: Сохранение интеграла ПИД. 49: Вкл./выкл. мягкого пуска ПИД. 50: Переключение параметров входа ПИД. 51: Переключение электродвигателя 1/2. 52: Ввод таймера. 53, 54, 55: Частота смещения 1/ 2/ 3. 57: Команда КЕВ 1 (нормально замкнуто). 60: Блокировка программы. 61: Сохранение аналогового сигнала управления частотой. 63: Внешняя команда «Поиск скорости». 65: Торможение постоянным током. 69: Преобразователь включен. 74: S7 устанавливается для импульсного ввода или ШИМ. 75: Сброс программы автоматической работы.	По умолчанию: 9 Диапазон: от 0 до 75 / 100 до 175
E1-08	Командный режим разъемов	0: Двухлинейный/трехлинейный режим 1 1: Двухлинейный/трехлинейный режим 2	По умолчанию: 0 мин.: 0 макс: 1

Параметр	Наименование	Описание	Диапазон настроек
E2: Многофункциональный цифровой выход			
E2-00	Выбор функции реле 1	<p>0: В рабочем режиме.</p> <p>1: Удержание нулевой скорости.</p> <p>2: Согласование частоты (скорости).</p> <p>3: Согласование частоты (скорости), определяемой пользователем.</p> <p>4: Преобразователь готов к работе.</p> <p>5: Определение Uv (понижения напряжения).</p> <p>6: При блокировании выхода.</p> <p>7: Удержание.</p> <p>8: Источник сигнала управления частотой.</p> <p>9: Потеря сигнала управления частотой.</p> <p>10: Источник сигнала ПУСК.</p> <p>11: Ошибка.</p> <p>12: Режим связи.</p> <p>13: Сигнал предупреждения.</p> <p>14: Перезапуск после ошибки.</p> <p>15: Выход таймера.</p> <p>16: Определение выходной частоты 1.</p> <p>17: Определение выходной частоты 2.</p> <p>18: Определение повышенного/пониженного напряжения 1.</p> <p>20: Обнаружение перенапряжения / минимального напряжения 2.</p> <p>22: При реверсе.</p> <p>23: Выбор $1\sqrt{2}$ электродвигателя.</p> <p>24: При восстановлении.</p> <p>25: Перезапуск доступен.</p> <p>26: Сигнал перегрузки электродвигателя (oL1)</p> <p>27: Сигнал перегрева преобразователя частоты (oH).</p> <p>28: РЕЗЕРВ.</p> <p>29: Обнаружение потери механических свойств (отключено).</p> <p>31: Во время предельного значения крутящего момента (регулирование тока).</p> <p>32: Во время предельной скорости.</p> <p>33: Во время работы цепи предельной скорости (для управления крутящим моментом).</p> <p>34: Удержание останова при нулевой скорости</p> <p>35: На выводе частоты.</p> <p>36: Преобразователь включен.</p> <p>37: Импульсный сигнал на выход (Ват/час).</p> <p>38: Режимы: локально/удаленно.</p> <p>39: При запросе скорости.</p> <p>40: Нижний предел обратной связи ПИД.</p> <p>41: Верхний предел обратной связи ПИД.</p> <p>42: В режиме КЕВ.</p> <p>43: Сохранить.</p> <p>44: При быстрой остановке.</p> <p>45: Сигнал предупреждения от внутреннего вентилятора охлаждения.</p>	<p>По умолчанию: 11</p> <p>Диапазон: от 0 до 52 / 100 до 152</p>

Параметр	Наименование	Описание	Диапазон настроек
E2-01	Выбор функции реле 1	49: Регулировка торможения (по достижении нужной частоты). 50: Установите D1 в качестве вывода импульса. 51: Цикл автоматической работы завершен <8>. 52: Фаза автоматической работы завершена <8>	По умолчанию: 0 Диапазон: от 0 до 52 / 100 до 152
E2-02	Выбор функции D1/DC (разомкнутый коллектор)	52: Фаза автоматической работы завершена <8> 100 до 152: 0 до 52 с инверсными выходами.	По умолчанию: 1 Диапазон: от 0 до 52 / от 100 до 152
E2-05	Единица вывода Вт/ч	Выбирает единицу вывода для разъема, назначенную для E2-00 или E2-03=37 для единичного импульсного сигнала. 0: 0,1 кВт/ч. 1: 1 кВт/ч. 2: 10 кВт/ч. 3: 100 кВт/ч. 4: 1000 кВт/ч.	По умолчанию: 0 мин.: 0 макс.: 4
E2-06	Реле 1, задержка включения	Задержка включения реле 1	По умолчанию: 0,0 с мин.: 0,0 с макс.: 3600,0 с
E2-07	Реле 1, задержка выключения	Задержка выключения реле 1	По умолчанию: 0,0 с мин.: 0,0 с макс.: 3600,0 с
E2-08	Реле 2, задержка включения	Задержка включения реле 2	По умолчанию: 0,0 с мин.: 0,0 с макс.: 3600,0 с
E2-09	Реле 2, задержка выключения	Задержка выключения реле 2	По умолчанию: 0,0 с мин.: 0,0с макс.: 3600,0 с

Параметр	Наименование	Описание	Диапазон настроек
ЕЗ: Многофункциональный аналоговый вход			
ЕЗ-00	Выбор уровня сигнала входа А1	0: от 0 до 10 В 1:-10 до 10 В	По умолчанию: 0 Диапазон: 0, 1
ЕЗ-01	Выбор функции для входа А1	0:Основной сигнал управления частотой. 1: Усиление частоты. 2: Нижний предел выходной частоты. 3: Вспомогательный сигнал управления частотой. 4: Смещение выходного напряжения. 5: Дифференциальная регулировка времени усиления разгона / замедления (только замедления). 6: Постоянный ток торможения. 7: Уровень предотвращения опрокидывания во время работы. 8: Обратная связь ПИД. 9: Целевой параметр ПИД. 10: Дифференциальная обратная связь ПИД. 11: Определение повышенного / пониженного крутящего момента. 18: Режим коммуникации 1. 19: Режим коммуникации 2. 20: Напряжение V/F-разделения.	По умолчанию: 0 Диапазон: от 0 до 20
ЕЗ-02 <4>	Усиление сигнала на входе А1	Установка усиления входа на А1 в процентах, когда вводится 10 В.	По умолчанию: 100,0 % мин.: -999,9 % макс.: 999,9 %
ЕЗ-03 <4>	Напряжение смещения на входе А1	Установка напряжения смещения в процентах при вводе 0 В.	По умолчанию: 0,0 % мин.: -999,9 % макс.: 999,9 %
ЕЗ-05	Время работы фильтра на входе А1	Установка момента времени задержки основного фильтра на входе А1, которое может уменьшить помехи.	По умолчанию: 0,05 с мин.: 0,00 с макс.: 2,00 с
ЕЗ-06	Настройки сигнала входа А2	0: 0 до 20 мА. 1: 4 до 20 мА. 2: 0 до 10 В. 3: 0 до 5 В.	По умолчанию: 1 Диапазон: 0, 1, 2, 3

Параметр	Наименование	Описание	Диапазон настроек
E3-07	Настройка функции входа A2	0: Основной сигнал управления частотой. 1: Усиление частоты. 2: Нижний предел выходной частоты. 3: Вспомогательный сигнал управления частотой. 4: Смещение выходного напряжения. 5: Дифференциальная регулировка времени усиления разгона/замедления (только замедления). 6: Постоянный ток торможения. 7: Уровень предотвращения опрокидывания во время работы. 8: Обратная связь ПИД: 9: Значение целевого параметр ПИД. 10: Дифференциальная обратная связь ПИД. 11: Определение повышенного/пониженного крутящего момента. 18: Режим связи 1. 19: Режим связи 12. 20: Напряжение V/F-разделения.	По умолчанию: 8 Диапазон: от 0 до 20
E3-08 <4>	Усиление входа на входе A2	Установка входа A2. Усиления входного сигнала в процентах при подаче 10 В.	По умолчанию: 100,0 % мин.: -999,9 % макс.: 999,9 %
E3-09 <4>	Напряжение смещения на входе A2	Установка входа A2 входное напряжение смещения в процентах при подаче 0 В.	По умолчанию: 0,0 % мин.: -999,9 % макс.: 999,9 %
E3-10	Выбор затухания действия(4-20 mA) для выхода A2	0: Неактивно. 1: Пуск в соответствии с установкой P4-03 и отображение ANL. 2: Замедление до 0 Гц и отображение ANL. 3: Остановка привода и отображение ACE.	По умолчанию: 0 Диапазон: от 0 до 3
E3-11	Время работы фильтра на выходе A2	Установка момента времени задержки основного фильтра на входе A2, которое может уменьшить помехи на входе.	По умолчанию: 0,05 с мин.: 0,00 с макс.: 2,00 с
E3-12	Выбор разъема аналогового вывода активен/неактивен	Активирует аналоговые входы, если многофункциональный аналоговый вход E1-□ □ = 41 (выбор многофункционального аналогового входа). 0: Оба входа, A1 и A2, неактивны. 1: Активен только аналоговый вход A1. 2: Активен только аналоговый вход A2. 3: Оба входа, A1 и A2, активны.	По умолчанию: 3 Диапазон: 0, 1, 2, 3

Параметр	Наименование	Описание	Диапазон настроек
E4: Многофункциональный аналоговый выход			
E4-00	Выбор уровня сигнала для FM-контакта	0: от 0 до 10 В. 1: от -10 до 10 В.	По умолчанию: 0 Диапазон: 0, 1
E4-01	Выбор функции FM для контакта	Выбор контроля терминала FM. 0: Сигнал управления частотой. 1: Выходная частота, 2: Выходной ток. 3: Скорость электродвигателя. 4: Выходное напряжение. 5: Напряжение постоянного тока. 6: Выходная мощность. 7: Регулирование крутящего момента. 8: Вход AI1. 9: Вход AI2. 10: Выходная частота плавного пуска. 11: Вход серии импульсов.	По умолчанию: 1 Диапазон: от 0 до 11
E4-02 <4>	Усиление сигнала FM-терминала	Устанавливает усиление сигнала FM-терминала.	По умолчанию: 100,0 % мин.: -999,9 % макс.: 999,9 %
E4-03 <4>	Напряжение смещения в сигнале FM	Устанавливает напряжения смещения для выхода FM.	По умолчанию: 0,0 % мин.: -999,9 % макс.: 999,9 %
E4-04	Выбор уровня сигнала для AM-разъема	0: от 0 до 10 В. 1: от 0 до 20 мА. 2: от 4 до 20 мА.	По умолчанию: 0 Диапазон: 0, 1, 2
E4-05	Функция AM-контакта	Выбор контроля терминала AM. 0: Сигнал управления частотой. 1: Выходная частота, 2: Выходной ток. 3: Скорость электродвигателя. 4: Выходное напряжение. 5: Напряжение постоянного тока. 6: Выходная мощность. 7: Регулирование крутящего момента. 8: Вход AI1. 9: Вход AI2. 10: Выходная частота плавного пуска. 11: Вход серии импульсов.	По умолчанию: 2 Диапазон: от 0 до 11
E4-06 <4>	Усиление сигнала AM-терминала	Устанавливает усиление контроля AM-терминала.	По умолчанию: 100,0 % мин.: -999,9 % макс.: 999,9 %
E4-07 <4>	Напряжение смещения в контроле AM	Устанавливает напряжения смещения для выхода AM.	По умолчанию: 0,0 % мин.: -999,9 % макс.: 999,9 %

Параметр	Наименование	Описание	Диапазон настроек
E5: Импульсный вход/выход (описание группы параметров см. в полной инструкции)			
E6: Настройка дополнительной карты связи (описание группы параметров см. в полной инструкции)			
Группа P. Системы защиты			
P1: Функция защиты электродвигателя			
P1-00	Выбор функции защиты электродвигателя	0: Отключено (защита электродвигателя от перегрузки отключена). 1: Электродвигатель общего назначения (стандартный электродвигатель). 2: Электродвигатель, связанный с преобразователем (диапазон регулирования при постоянном крутящем моменте 1 : 10). 3: Векторный электродвигатель (диапазон регулирования при постоянном крутящем моменте 1 : 100). При использовании одного преобразователя частоты для управления более чем одним электродвигателем устанавливает 0 (отключено). Установите реле перегрузки между преобразователем и каждым двигателем.	По умолчанию: 0 Диапазон: от 0 до 3
P1-01	Время работы защиты от перегрузки электродвигателя	Задаёт время остановки электродвигателя при перегрузке.	По умолчанию: 1,0 мин мин.: 0,1 мин макс.: 5,0 мин
P2: Кратковременная потеря мощности (описание группы параметров см. в полной инструкции)			
P3: Предотвращение опрокидывания (описание группы параметров см. в полной инструкции)			
P4: Определение частоты (описание группы параметров см. в полной инструкции)			
P5: Перезапуск при ошибке			
P5-00	Количество попыток автоматического перезапуска	Установка количества автоматических попыток перезапуска преобразователя частоты при обнаружении GF, OVA, OVD, OVC, OCA, OCD, OCC, OH, OL1, OL2, OT1, OT2, PF и LF1.	По умолчанию: 0 мин.: 0 макс.: 10
P5-01	Сообщение об ошибке после автоматического перезапуска	0: Вывод сообщения об ошибке отключен. 1: Вывод сообщения об ошибке включен.	По умолчанию: 0 Диапазон: 0, 1
P5-02	Временной интервал перезапуска при ошибке	Установка интервала времени между попытками перезапуска.	По умолчанию: 10,0 с мин.: 0,5 с макс.: 600,0 с
P6: Обнаружение перегрузки/недостатка по моменту (описание группы параметров см. в полной инструкции)			

Параметр	Наименование	Описание	Диапазон настроек
P7: Защита преобразователя частоты			
P7-00	Защита от обрыва фазы входного напряжения	Включение или отключение обнаружения обрыва фазы входного напряжения. 0: Отключено. 1: Включено	По умолчанию: 1 Диапазон: 0, 1
P7-01	Защита от обрыва фазы выходного напряжения	Обнаружение обрыва фазы выходного напряжения. 0: Отключено. 1: Включено, когда оборвана одна фаза. 2: Включено, когда оборвано две фазы.	По умолчанию: 0 Диапазон: 0, 1, 2
P7-02	Обнаружение короткого замыкания выхода на землю	Включение или отключение обнаружения короткого замыкания выхода на землю. 0: Отключено. 1: Включено.	По умолчанию: 0 Диапазон: 0, 1
P7-03	Работа охлаждающего вентилятора радиатора <6>	Регулирует работу охлаждающего вентилятора радиатора. 0: Включено при работающем приводе. 1: Включено при подаче питания.	По умолчанию: 0 Диапазон: 0, 1
P7-04	Время задержки выключения охлаждающего вентилятора радиатора	Если P7-04=0, то устанавливает время задержки отключения вентилятора охлаждения, чтобы привод ждал отключения вентилятора после снятия команды «ПУСК».	По умолчанию: 60 с мин.: 0 с макс.: 300 с
P7-05	Настройка диапазона температуры эксплуатации	Устанавливает температуру окружающей среды. Автоматическое снижение номинального тока привода, если температура окружающей среды выше той, что указана в спецификациях на приводе.	По умолчанию: 40 °C мин.: -10 °C макс.: 50 °C
P7-06	oL2, сокращение времени обнаружения на низкой скорости	Функция определяет, следует ли уменьшить oL2 (перегрузка привода), время обнаружения неисправностей при низкой скорости (ниже 6 Гц), чтобы предотвратить преждевременный выход транзистора из строя. 0: Время обнаружения не уменьшается. 1: Время обнаружения сокращается.	По умолчанию: 0 Диапазон: 0, 1
P7-11	Большой ток — срабатывает звуковой сигнал	Установка звукового оповещения при высоком токе (HSA), если выходной ток слишком высок: 0: Отключено (нет звукового сигнала). 1: Включено (звуковой сигнал).	По умолчанию: 0 Диапазон: 0, 1
P7-12	Выбор способа установки	Выбор способа установки. Предел обнаружения перегрузки привода будет выбран в зависимости от выбора: 0: Кожух IP20 внутри шкафа управления. 1: Боковой монтаж. 2: Оболочка NEMA 1.	По умолчанию: 0 Диапазон: 0, 1, 2
P7-13	Установка уровня торможения постоянным током	Установка уровня торможения постоянным током для транзистора.	По умолчанию: определяется d1-00 <3> Диапазон: от 360 до 400 В <3>

Параметр	Наименование	Описание	Диапазон настроек
Группа п. Специальные настройки (описание группы параметров см. в полной инструкции)			
Группа о. Установки функций кнопочной панели			
o1: Настройка дисплея (описание группы параметров см. в полной инструкции)			
o2: Многофункциональный выбор (описание группы параметров см. в полной инструкции)			
o4: Настройки обслуживания (описание группы параметров см. в полной инструкции)			
Группа t. Автонастройка			
t1: Автонастройка двигателя с внутренними магнитами			
t1-01	Выбор метода автонастройки	0: Автонастройка с вращением. 1: Статичная автонастройка. 2: Статичная автонастройка для межфазного сопротивления.	По умолчанию: 0 Диапазон: 0, 1, 2
t1-02	Выходная мощность электродвигателя	Номинальная выходная мощность электродвигателя в кВт. Примечание: 1HP (лошадиных сил) = 0,746 кВт	По умолчанию: <2> мин.: 0,00 кВт макс.: 650,00 кВт
t1-03	Номинальное напряжение электродвигателя	Установка номинального напряжения в соответствии с паспортной табличкой электродвигателя.	По умолчанию: 200,0 В мин.: 0,0 В макс.: 255,0 В <3>
t1-04	Номинальный ток электродвигателя	Установка номинального тока согласно паспортной табличке электродвигателя.	По умолчанию: <2> мин.: 10 % номинального тока двигателя макс.: 200 % номинального тока двигателя
t1-05	Номинальная частота электродвигателя	Установка базовой частоты по данным паспортной таблички электродвигателя.	По умолчанию: 50,0 Гц мин.: 0,0 Гц макс.: 400,0 Гц
t1-06	Количество полюсов электродвигателя	Установка количества полюсов согласно паспортной табличке электродвигателя.	По умолчанию: 4 мин.: 2 макс.: 48
t1-07	Номинальная скорость электродвигателя	Установка скорости по данным паспортной таблички электродвигателя.	По умолчанию: <2> мин.: 0 об/мин макс.: 24000 об/мин
t1-09	Ток холостого хода электродвигателя (стационарная автонастройка)	Установка тока холостого хода электродвигателя. После того как выходящая мощность и номинальный ток двигателя установлены в параметрах t1-02 и t1-04, этот параметр будет отображать автоматически ток холостого хода стандартного электродвигателя. Ток холостого хода вводится в соответствии с экспериментальными данными электродвигателя.	По умолчанию: определяется o2-03, A1-06 мин.: 0 А макс.: t1-04

Параметр	Наименование	Описание	Диапазон настроек
t1-12	Параметры автонастройки электродвигателя	Включение или выключение автоматической настройки, когда A1-02 = от 0 до 3. 0: Отключено 1: Включено	По умолчанию: 0 Диапазон: 0, 1
Группа U. Параметры дисплея			
U1: Контроль состояния			
U1-00	Метод регулирования	0: V/F-регулирование. 2: Бессенсорное векторное регулирование напряжения (SVVC).	—
U1-01	Сигнал управления частотой	Отображение сигнала управления (единицы отображения определяются параметром o1-00).	—
U1-02	Выходная частота	Отображение выходной частоты (единицы отображения определяются параметром o1-00).	—
U1-03	Выходной ток	Отображение выходного тока.	0,01 A
U1-04	Скорость электродвигателя	Отображение скорости электродвигателя.	—
U1-05	Задание выходного напряжения	Отображение величины (уровень) сигнала управления выходным напряжением.	0,1 В
U1-06	Напряжение цепи постоянного тока	Отображение напряжения постоянного тока основной цепи.	0,1 В
U1-07	Выходная мощность	Отображение внутренней выходной мощности, рассчитанной преобразователем.	< 50 л.с.: 0,001 кВт > 50 л.с.: 0,01 кВт
U1-09	Состояние цифровых входов	Отображение состояния цифровых входов U1-09=111111. Следующие показатели указывают каждую цифру справа налево. 1: Цифровой вход 1 (S1 включен). 1: Цифровой вход 2 (S2 включен). 1: Цифровой вход 3 (S3 включен). 1: Цифровой вход 4 (S4 включен). 1: Цифровой вход 5 (S5 включен). 1: Цифровой вход 6 (S6 включен). 1: Цифровой вход 7 (S7 включен).	—
U1-10	Состояние выходных клемм	Отображение состояния выходной клеммы I. U1 - 10 = o 111. Следующие показатели указывают каждую цифру справа налево. Многофункциональная выходная клемма (разъем R1A/R1B-R1C). Многофункциональная выходная клемма (разъем R2A-R2C). Многофункциональный вывод оптопары 1 (разъем D1).	—

Параметр	Наименование	Описание	Диапазон настроек
U1-11	Статус работы преобразователя частоты	Отображение статуса работы преобразователя частоты. U1-11=11111111. Следующие показатели означают каждую цифру справа налево. 1: В режиме «ЗАПУСК». 1: Нулевая скорость. 1: В режиме «ОБРАТНЫЙ ХОД». 1: Наличие входного сигнала сброса ошибки. 1: Скорость согласована. 1: Преобразователь в состоянии готовности. 1: Предупреждение. 1: Ошибка.	—
U1-12	Входное напряжение на входе A1	Отображение входного напряжения на входе A1.	0,1 %
U1-13	Входное напряжение на входе A2	Отображение входного напряжения на входе A2.	0,1 %
U1-14	Выходная частота после плавного пуска	Отображение выходной частоты после плавного пуска.	0,01 Гц
U1-15	Мониторинг входного импульса	Отображение выходной частоты для импульсного ввода.	1 Гц
U1-16	Версия программного обеспечения	Отображение версии программного обеспечения.	—

U2: Информация о критических ошибках (описание группы параметров см. в полной инструкции)

U3: Дисплей технического обслуживания (описание группы параметров см. в полной инструкции)

U4: ПИД-дисплеи (описание группы параметров см. в полной инструкции)

<1>Настройки по умолчанию определяются емкостью привода, способом управления и режимом ND/HD.

<2> Обратитесь за подробной информацией к инструкции пользователя.
<http://www.liteon-ia.com.tw/ENG/download.php>

<3> Удвойте значение для класса 440 В преобразователя частоты.

<4> Параметр может быть установлен во время пуска.

<5>Максимальная установка параметра при d1-02 (максимальная выходная частота) и L2-00 (предел сигнала управления частотой) может быть изменена.

<6> Свяжитесь с дистрибьютором при неправильном функционировании.

<7> Цифровая входная клемма S7 установлена на 74.

<8> Функциональная версия программного обеспечения V1.10 open.

* Содержание параметров может меняться. Пожалуйста, обратитесь к руководству на сайте <http://www.oni-system.com>

Глава 6 Возможные неисправности и методы их устранения

6.1 Отображение ошибки и аварийный сигнал

Причина аварийного сигнала или ошибки исключается, часть кода отображаемого сигнала будет автоматически очищена.

Таблица 6.1 Аварийный сигнал и отображение ошибок, причины и возможные решения

Кнопочная панель/ дисплей	Ошибка	Причина	Возможное решение
EF0	Резерв		
EF1 до EF7	Внешняя ошибка (Входные клеммы S1 до S7)	<ol style="list-style-type: none"> 1. Внешняя ошибка отключает аварийный сигнал. 2. Неправильное подключение. 3. Подключение многофункционального ввода некорректно. 	<ol style="list-style-type: none"> 1. Удалите причину внешней ошибки, после этого переустановите многофункциональный ввод. 2. Убедитесь, хорошо ли подключены сигнальные провода к клеммам, предназначенным для обнаружения внешней ошибки (E1-□□ = 23 до 38). 3. Убедитесь, установлен ли E1-□□ = 23 до 38 к неиспользуемым клеммам.
FbH	Высокая обратная связь PID Ввод обратной связи PID больше, чем уровень обнаружения, установленный на b5-22 на время, превышающее установленное на b5-23	<ol style="list-style-type: none"> 1. Неподходящие настройки параметров b5-22 и b5-23. 2. Подключение обратной связи PID некорректное. 3. Неправильная работа датчика обратной связи. 4. Неправильная работа вводной цепи обратной связи. 	<ol style="list-style-type: none"> 1. Проверьте настройки параметров b5-22 и b5-23. 2. Скорректируйте подключение. 3. Замените датчик, если он поврежден 4. Замените преобразователь или плату управления. Обратитесь к местному дистрибьютору.
FbL	Низкая обратная связь PID Если обнаружение обратной связи PID включено в b5-11, то FbL будет срабатывать, когда обратная связь PID падает ниже уровня, установленного на b5-12, на время, превышающее установленное на b5-13.	<ol style="list-style-type: none"> 1. Неподходящие настройки параметров b5-12 и b5-13. 2. Подключение обратной связи PID некорректное. 3. Неправильная работа датчика обратной связи. 4. Неправильная работа вводной цепи обратной связи. 	<ol style="list-style-type: none"> 1. Проверьте настройки параметров b5-12 и b5-13. 2. Скорректируйте подключение. 3. Замените датчик, если он поврежден. 4. Обратитесь к местному дистрибьютору для замены платы управления или преобразователя целиком.

Кнопочная панель/ дисплей	Ошибка	Причина	Возможное решение
oH	<p>Перегрев радиатора. Температура радиатора выше 90 и до 100 °С (уровень перегрева определен номинальной мощностью привода).</p>	<ol style="list-style-type: none"> 1. Температура окружающей среды очень высокая. 2. Внутренний охлаждающий вентилятор перестал работать. 3. Плохой поток воздуха из-за непригодного помещения. 	<ol style="list-style-type: none"> 1. Проверьте температуру окружающего воздуха. <ol style="list-style-type: none"> а) Улучшите поток воздуха внутри оболочки. б) Установите кондиционер или вентилятор для охлаждения окружающей среды. в) Удалите все возможные источники нагрева. 2. Измерьте выходной ток. <ol style="list-style-type: none"> а) Уменьшите нагрузку. б) Сделайте меньше настройки параметра С6-00 (опция несущей частоты). 3. Замените охлаждающий вентилятор.
oH1	<p>Перегрев электродвигателя</p>	<ol style="list-style-type: none"> 1. Ошибка механизма (механизм заблокирован). 2. Перегрев электродвигателя. 	<ol style="list-style-type: none"> 1. Проверьте состояние механизма. 2. Проверьте нагрузку, время ускорения/замедления, время цикла. <ol style="list-style-type: none"> а) Уменьшите нагрузку. б) Увеличьте настройки параметра С1-00 до С1-07 (время ускорения/замедления). в) Настройте параметр d1-02 до d1-11 (V/F-характеристики).
ot1	<p>Обнаружение превышения крутящего момента 1. Ток превышает уровень крутящего момента, установленный в параметре Р6-01, на время большее, чем установлено в Р6-02.</p>	<ol style="list-style-type: none"> 1. Неправильная установка параметров. 2. Неправильная работа механизма. 	<ol style="list-style-type: none"> 1. Переустановите параметры Р6-01 и Р6-02. 2. Проверьте механизм и состояние нагрузки.

Кнопочная панель/ дисплей	Ошибка	Причина	Возможное решение
ov	<p>Перенапряжение. Напряжение в шине постоянного тока превышает уровень обнаружения перенапряжения</p> <ol style="list-style-type: none"> 1. Класс 200 V: 410 V 2. Класс 400 V: 820 V 	<ol style="list-style-type: none"> 1. Входная мощность привода имеет ввод импульсного перенапряжения. 2. Короткое замыкание вывода механизма. 3. Замыкание на землю в выходной цепи является причиной избыточного электрического заряда в шине постоянного тока конденсатора. 4. Помехи электрического сигнала являются причиной неправильной работы преобразователя частоты. 5. Кабель PG отключен. 6. Неправильное подключение кабеля PG. 7. Проводка АЦП PG является причиной помех электрическим сигналом. 	<ol style="list-style-type: none"> 1. Установите электрический дроссель как звено цепи постоянного тока. Колебание напряжения может быть результатом того, что тиристорный преобразователь и фазоопережающий конденсатор используют один и тот же первичный источник питания. 2. Проверьте питающий кабель электродвигателя, клеммы реле и распределительный щит электродвигателя. 3. Исправьте замыкание на землю и включите питание. 4. Проверьте решения для устранения помех: <ol style="list-style-type: none"> а) проверьте линии цепи управления, линии основной цепи и подключение заземления; б) если магнитный контактор является источником помех, подключите гаситель помех к нему. 5. Переподключите кабель. 6. Исправьте проводку. 7. Отделите проводку от источника помех электрического сигнала. Обычно это выходные линии преобразователя частоты.
Uv	<p>Пониженное напряжение.</p> <ol style="list-style-type: none"> 1. Напряжение в шине постоянного тока падает ниже уровня обнаружения недостаточного напряжения (P2-03) 2. Класс 200 V: 190 V 3. Класс 400 V: 380 V 	<ol style="list-style-type: none"> 1. Обрыв входной фазы. 2. Ослабленные подключенные клеммы входного питания привода. 3. Проблема с напряжением из входного питания преобразователя. 4. Конденсаторы преобразователя неисправны. 5. Реле байпаса зарядного резистора вышло из строя. 	<ol style="list-style-type: none"> 1. Исправьте подключение входного питания. 2. Затяните клеммы. 3. Проверьте напряжение. <ol style="list-style-type: none"> а) Настройте напряжение в соответствии со спецификацией входного питания преобразователя частоты. б) Если нет проблем с питанием, проверьте магнитный контактор главной цепи. 4 и 5. Включите и выключите питание, чтобы увидеть, появляется ли проблема. <p>Если проблема продолжает возникать, замените или весь привод, или блок управления. За подробной информацией обратитесь к местному дистрибьютору.</p>

Кнопочная панель/ дисплей	Ошибка	Причина	Возможное решение
Ut1	Обнаружение недостаточного крутящего момента 1. Ток падает ниже уровня обнаружения крутящего момента, установленного в параметре P6-01, в больше раз, чем установлено в P6-02.	1. Неверная установка параметра. 2. Неправильная работа механизма.	1. Переустановите P6-01 и P6-02. 2. Убедитесь, что нет проблем со стороны механизма.
UL	Механическое ослабление. Обнаружение недостаточного момента. Недостаточный момент в условиях, установленных в P6-06	Недостаточный момент в условиях, установленных в P6-06.	Проверьте причину механического ослабления.
oL	Механическое ослабление. Обнаружение для избыточного момента. Избыточный момент в условиях, установленных в P6-06	Избыточный момент в условиях, установленных в P6-06.	Проверьте причину механического ослабления.
bb	Запрет работы. Вывод преобразователя частоты, прерываемый сигналом внешнего запрета работы	Сигнал внешнего запрета работы вводится через многофункциональные вводные клеммы (S1 до S).	Проверьте настройку времени ввода сигнала запрета работы и внешнее подключение.
oH2	Предупреждение о перегре преобразователя. Ввод предупреждения о перегре преобразователя через многофункциональную вводную клемму (S1 до S7) при E1-□□ = 40	Предупреждение о перегре в преобразователе было вызвано внешним устройством.	1. Найдите устройство, которое вызвало предупреждение о перегре. Удалите причину проблемы. 2. Переустановите ввод предупреждения перегрева преобразователя на предназначенную вводную клемму (S1 до S7).

Кнопочная панель/ дисплей	Ошибка	Причина	Возможное решение
НСА	Аварийный сигнал тока. Ток привода превысил уровень предупреждения о сверхтоке (150 % номинального тока)	<ol style="list-style-type: none"> 1. Нагрузка очень тяжелая. 2. Время ускорения и время замедления очень короткие. 3. Преобразователь пытается запустить двигатель с мощностью большей, чем разрешено, или используется двигатель специального назначения. 4. Уровень тока поднялся из-за поиска скорости во время попытки выполнить перезапуск ошибки или после моментальной потери мощности. 	<ol style="list-style-type: none"> 1. Уменьшите нагрузку или используйте преобразователь большей мощности. 2. Подсчитайте момент, требуемый при ускорении и инерции. » Если уровень крутящего момента не подходит для нагрузки, предпримите следующие шаги: <ul style="list-style-type: none"> • а) увеличьте настройки для времени ускорения и замедления (С1-00 до С1-07), • б) используйте преобразователь более высокой мощности. 3. Проверьте мощность электродвигателя: <ul style="list-style-type: none"> • убедитесь, что мощность двигателя подходит для мощности преобразователя. 4. Во время моментальной потери мощности или попытки сбросить ошибку отображается аварийный сигнал. Однако не стоит принимать какие-либо меры, т. к. отображение ошибки быстро исчезнет.

6.2 Обнаружение ошибки

Таблица 6.2 Отображение ошибок, причины и возможное решение

Код ошибки	Ошибка	Причина	Возможное решение
GF	Замыкание на землю	Выводной кабель питания поврежден.	Проверьте и замените выводной кабель питания.
oVA, oVd, oVC, oVAH, oVdH, ovCH	Перенапряжение (ускорение, замедление, постоянная скорость), Напряжение цепи постоянного тока силовой цепи превысило уровень обнаружения перенапряжения. Класс 200 В: 410 V Класс 400 В: 820 V	<ol style="list-style-type: none"> 1. Рекуперативная энергия течет из двигателя в преобразователь, т. к. время замедления очень короткое. 2. Двигатель перерегулирует источник опорного сигнала скорости, т. к. время ускорения очень короткое. 3. Излишняя тормозная нагрузка. 4. Перенапряжение входного питания преобразователя частоты. 5. Короткое замыкание электродвигателя. Ток заземления заряжает конденсатор главной цепи привода. 6. Неправильная настройка параметров для поиска скорости (включая поиск скорости после сброса ошибки и после моментальной потери мощности). 7. Входное напряжение привода очень высокое. 8. Тормозной резистор или тормозной резистор подключен неправильно. 9. PG-кабель отключен. 10. Подключение PG-кабеля неправильное. 11. Подключение PG АЦП имеет помехи электрического сигнала. 12. Помехи электрического сигнала вызывают неправильную работу преобразователя. 13. Неправильная настройка инерции нагрузки. 14. Возникает неравномерный ход электродвигателя. 	<ol style="list-style-type: none"> 1. Увеличьте настройки времени замедления (С1-01, С1-03, С1-05, С1-07). а) Установите устройство торможения или динамичный тормозной резистор. б) Установите Р3-03 (предотвращение опрокидывания во время замедления) до 1 (включен) (настройка по умолчанию 1). 2. Убедитесь, что аварийный сигнал перенапряжения oVA или oVC сработал во время внезапного ускорения двигателя. а) Увеличьте время ускорения. б) Используйте S-образное время замедления и ускорения и увеличьте значение, установленное в С2-01 (S-кривая в конце ускорения). 3. Установите тормозное устройство или тормозной резистор. 4. Установите реактор постоянного тока. » Тиристорный преобразователь и фазо-пережающий конденсатор, использующие один первичный источник питания, могут вызвать скачок напряжения. 5. Проверьте кабель питания двигателя, релейные клеммы и распределительный щит двигателя. » Исправьте недостатки заземления и повторно включите питание. 6. Настройте установки параметра для поиска скорости (группа b3). » Возобновите автонстройку для межфазного сопротивления. 7. Проверьте напряжение. » Уменьшите входное напряжение привода в рамках диапазона, описанного в спецификации привода. 8. Проверьте подключение тормозного резистора и тормозного устройства. » Исправьте проводку. 9. Затяните клемму или замените поврежденный кабель.

Код ошибки	Ошибка	Причина	Возможное решение
oVA, oVd, oVC, oVAn, oVdH, ovCH	Перенапряжение (ускорение, замедление, постоянная скорость). Напряжение цепи постоянного тока силовой цепи превысило уровень обнаружения перенапряжения. Класс 200 В: 410 V Класс 400 В: 820 V		<p>10. Исправьте проводку.</p> <p>11. Отделите проводку PG от источника помех электрического сигнала (выводной кабель преобразователя частоты).</p> <p>12. Проверьте решения для устранения помех.</p> <p>» Проверьте проводку цепи управления I, основной цепи и заземления.</p> <p>13. Проверьте установки момента инерции нагрузки при использовании КЕВ или предотвращения опрокидывания во время замедления.</p> <p>14. Настройте параметры для подавления колебания.</p> <p>» Настройте n1-01 (предотвращение усиления колебаний).</p>

Код ошибки	Ошибка	Причина	Возможное решение
oCA, oCd, oCC	Превышение тока (ускорение, замедление и постоянная скорость)	<ol style="list-style-type: none"> 1. Изоляция двигателя повреждена или двигатель перегрет. 2. Проблема заземления вызвана нарушением кабеля двигателя. 3. Преобразователь поврежден. 4. Нагрузка очень тяжелая. 5. Настройки времени для ускорения и замедления очень короткие. 6. Преобразователь запускает электродвигатель специального назначения или электродвигатель большей номинальной мощности. 7. Магнитный контактор на выходной стороне привода включен или выключен. 8. V/F установлены некорректно. 9. Излишняя компенсация крутящего момента. 10. Помехи электрического сигнала вызывают неправильную работу преобразователя. 11. Усиление перевозбуждения обмотки установлено очень высоко. 12. Команда пуска была применена во время движения двигателя по инерции. 13. Неправильный код двигателя. 14. Двигатель не соответствует способу управления привода 15. Кабель двигателя очень длинный. 	<ol style="list-style-type: none"> 1. Проверьте сопротивление изоляции. 2. Проверьте кабель питания электродвигателя. 3. Проверьте сопротивление между кабелями и разъемом. 4. Короткое замыкание на выходной стороне привода или заземление является причиной списка повреждений. 5. Измерьте ток, текущий в электродвигатель. Проверьте мощность электродвигателя. 6. Посчитайте крутящий момент, требующийся во время ускорения в соответствии с моментом инерции нагрузки и временем ускорения. Если требуемый крутящий момент не соответствует, проверьте объем двигателя. 7. Установите контроллер последовательности для подтверждения того, что магнитный контактор не разомкнулся или замкнулся во время работы преобразователя. 8. Проверьте коэффициенты соотношения между частотой и напряжением, установленными в параметре. 9. Настройте d1-02 до d1-11 (или d1-13 до d1-22 для двигателя 2). 10. Проверьте количество компенсации крутящего момента. 11. Выявите возможные решения для подавления помех электрического сигнала. <p>Проверьте, случается ли часто ошибка с работой функции перевозбуждения обмотки.</p> <ol style="list-style-type: none"> 12. Активируйте поиск скорости через многофункциональную вводную клемму. 13. Проверьте компенсацию крутящего момента. 14. Проверьте состояние фильтра. 15. Проверьте ошибку в возбуждении обмотки. 16. Проверьте способ управления (A1-02). 17. Используйте больший преобразователь.

Код ошибки	Ошибка	Причина	Возможное решение
SC, SC1, SC2, SC3	Ошибка IGBT или короткое замыкание на выходе	<ol style="list-style-type: none"> 1. Двигатель поврежден из-за ослабления или перегрева изоляции электродвигателя. 2. Кабель поврежден. 3. Отказ аппаратной части. 4. Двигатель поврежден. 	<ol style="list-style-type: none"> 1. Замените двигатель или проверьте сопротивление изоляции двигателя. 2. Отремонтируйте цепь короткого замыкания и проверьте кабель питания электродвигателя.
EFO	Резерв		
EF1 до EF7	Внешняя ошибка (входная клемма S1 до S7)	<ol style="list-style-type: none"> 1. Внешний прибор спровоцировал аварийный сигнал. 2. Неправильная проводка. 3. Проводка многофункционального ввода некорректна. 	<ol style="list-style-type: none"> 1. Удалите причину внешней ошибки, после этого переустановите многофункциональный ввод . 2. Убедитесь, что сигнальные линии основательно подключены к клеммам, предназначенным для обнаружения внешней ошибки (E1-□□ = 23 до 38). 3. Убедитесь, что E1-□□ = 23 до 38 подключены к неиспользуемым клеммам.
oH	Перегрев радиатора. Температура радиатора выше 90 до 100°C (уровень перегрева определяется номинальной мощностью преобразователя частоты)	<ol style="list-style-type: none"> 1. Температура окружающей среды очень высокая. 2. Внутренний охлаждающий вентилятор перестал работать. 3. Недостаточный поток воздуха из-за неподходящего помещения. 	<ol style="list-style-type: none"> 1. Проверьте температуру окружающего воздуха. <ol style="list-style-type: none"> а) Улучшите поток воздуха внутри облолки. б) Установите кондиционер или вентилятор для охлаждения окружающей среды. в) Удалите все возможные источники нагрева. 2. Измерьте выходной ток. <ol style="list-style-type: none"> а) Уменьшите нагрузку. б) Сделайте меньше настройки параметра C6-00 (опция несущей частоты). 3. Замените охлаждающий вентилятор.
oH1	Перегрев электродвигателя	<ol style="list-style-type: none"> 1. Ошибка механизма (механизм заблокирован). 2. Перегрев электродвигателя. 	<ol style="list-style-type: none"> 1. Проверьте состояние механизма. 2. Проверьте нагрузку, время ускорения/замедления, время цикла. <ol style="list-style-type: none"> а) Уменьшите нагрузку. б) Увеличьте настройки параметр C1-00 до C1-07 (время ускорения/замедления). в) Настройте параметр d1-02 до d1-11 (V/F-характеристики).
oL	Механическое ослабление. Обнаружение для избыточного момента. Избыточный момент в условиях, установленных в P6-06	Избыточный момент в условиях, установленных в P6-06.	Проверьте причину механического ослабления.

Код ошибки	Ошибка	Причина	Возможное решение
oL1	Перегрузка двигателя	1. Нагрузка очень тяжелая. 2. Время ускорения и время замедления очень короткие. 3. Электродвигатель работает ниже номинальной скорости с высокой нагрузкой. 4. Неправильные настройки P1-00 (выбор функции защиты электродвигателя) при запуске специального двигателя. 5. Напряжение, определенное в V/F, очень высокое. 6. d2-00 (номинальный ток двигателя) – настройки некорректные. 7. Установлена очень низкая номинальная частота. 8. Используйте один двигатель для запуска многоступенчатого двигателя. 9. Электрические характеристики тепловой защиты не соответствуют характеристикам перегрузки двигателя. 10. Электрическое тепловое реле работает на неправильном уровне. 11. Двигатель перегрелся при работе перевозбуждения обмотки. 12. Параметры поиска скорости установлены неправильно. 13. Потеря фазы питания вызывает колебания выходного тока.	1. Проверьте объем загрузки. » Уменьшите нагрузку. 2. Подтвердите время ускорения и замедления. » Увеличьте настройку параметра C1-00 до C1-07. 3. Уменьшите нагрузку. а) Увеличьте скорость. б) Либо увеличьте объем двигателя, либо используйте двигатель специального назначения, если двигатель должен работать при низких скоростях. 4. Установите P1-00 до 2. 5. Настройте d1-02 до d1-11 (характеристики V/F). Примечание: если настройки d1-02 до d1-11 очень низкие, отклонение нагрузки при низкой скорости будет уменьшено. 6. Подтвердите номинальный ток электродвигателя. » Установите d2-00 (номинальный ток двигателя) в соответствии с паспортной табличкой двигателя. 7. Подтвердите номинальную частоту, указанную на паспортной табличке двигателя. » Установите d1-04 (номинальную частоту) в соответствии с паспортной табличкой двигателя. 8. Установите P1-00 (выбор функции защиты электродвигателя) до 0 (отключено) и установите тепловое реле к каждому двигателю. 9. Подтвердите характеристики электродвигателя. а) Установите P1-00 (выбор функции защиты электродвигателя) правильно. б) Установите внешнее тепловое реле. 10. Перевозбуждение обмотки увеличивает повреждение двигателя. 11. Настройте соответствующие параметры поиска скорости » Настройте b3-01 (поиск скорости рабочего тока). 12. Проверьте питание для обрыва фазы.

Код ошибки	Ошибка	Причина	Возможное решение
oL2	Перегрузка преобразователя частоты	<ol style="list-style-type: none"> 1. Нагрузка очень тяжелая. 2. Время ускорения и время замедления очень короткие. 3. Напряжение, определенное в V/F, очень высокое. 4. Объем двигателя очень маленький. 5. Электродвигатель работает ниже номинальной скорости с высокой нагрузкой. 6. Компенсация крутящего момента очень высокая. 7. Параметры поиска скорости установлены не правильно 8. Потеря фазы питания вызывает колебания выходного тока. 	<ol style="list-style-type: none"> 1. Проверьте объем загрузки. » Уменьшите нагрузку. 2. Подтвердите время ускорения и замедления. » Увеличьте настройку параметра C1-00 до C1-07. 3. Настройте d1-02 до d1-11 (характеристики V/F). <p>Примечание: если настройки d1-02 до d1-11 очень низкие, отклонение нагрузки при низкой скорости будет уменьшено.</p> <ol style="list-style-type: none"> 4. Используйте больший привод. 5. Уменьшите нагрузку при низкой скорости. а) Используйте больший привод. б) Установите более низкие значения для C6-00 (несущая частота). 6. Компенсация крутящего момента. » Устанавливайте меньшие значения для C3-00 (усиление компенсации крутящего момента), пока ток не уменьшится и двигатель не остановится. 7. Настройте параметры, связанные с поиском скорости. » Настройте b3-01 (поиск скорости рабочего тока). 8. Проверьте питание для обрыва фазы.
ot1	Обнаружение превышения крутящего момента 1. Ток превышает уровень крутящего момента, установленный в параметре P6-01, на время большее, чем установлено в P6-02	<ol style="list-style-type: none"> 1. Неправильная установка параметров. 2. Неисправная работа механизма. 	<ol style="list-style-type: none"> 1. Переустановите P6-01 и P6-02. 2. Проверьте механизм и состояние нагрузки.
Ut1	Обнаружение недостаточного крутящего момента. 1. Ток падает ниже уровня обнаружения крутящего момента, установленного в параметре P6-01, более чем установлено в P6-02	<ol style="list-style-type: none"> 1. Неправильная установка параметров. 2. Неисправная работа механизма. 	<ol style="list-style-type: none"> 1. Переустановите P6-01 и P6-02. 2. Убедитесь, что нет проблем со стороны механизма.

Код ошибки	Ошибка	Причина	Возможное решение
UL	Механическое ослабление. Обнаружение для недостаточного момента. Недостаточный момент в условиях, установленных в P6-06	Недостаточный момент в условиях, установленных в P6-06.	Проверьте условия механического ослабления.
Uv1	Обнаружение недостаточного напряжения 1. 1. Напряжение в шине постоянного тока падает ниже уровня обнаружения недостаточного напряжения (P2-03) во время запуска. 2. Класс 200 V: 190 V 3. Класс 400 V: 380 V	1. Ввод фазы потери мощности. 2. Ослабленные подключенные клеммы входного питания привода. 3. Проблема с напряжением из входного питания привода. 4. Конденсаторы привода главной цепи ослаблены. 5. Контактор или реле на слабозарядном обводном контуре повреждены.	1. Исправьте подключение входного питания. 2. Затяните клеммы. 3. Проверьте напряжение. а) Настройте напряжение в соответствии со спецификацией входного питания преобразователя частоты. б) Если нет проблем с питанием, проверьте магнитный контактор главной цепи. 4. Включите и выключите питание, чтобы увидеть, появляется ли проблема. Если проблема продолжает возникать, замените или весь привод, или блок управления. За подробной информацией обратитесь к местному дистрибьютору.
Uv2	Резерв		
PF	Обрыв фазы ввода. Входное питание привода имеет большое нарушение баланса напряжения между фазами или имеет разомкнутую фазу (обнаруживается при P7-00 = 1)	1. Обрыв фазы во входном питании преобразователя частоты. 2. Клеммы входного питания преобразователя частоты имеют грубую трассировку. 3. Напряжение входного питания преобразователя частоты имеет чрезмерные колебания. 4. Конденсаторы основной цепи повреждены.	1. Проверьте проводку на ошибки во входном питании основной цепи преобразователя частоты. 2. Убедитесь, что клеммы затянуты правильно. » Применяйте момент затяжки, указанный в инструкции. 3. Подтвердите напряжение из входного питания привода. » Применяйте возможные решения для стабилизации входного питания преобразователя частоты. 4. Проверьте входное питание преобразователя частоты. Если входное питание окажется нормальным, но аварийный сигнал все равно возникает, замените либо весь преобразователь, либо блок управления. За подробной информацией обратитесь к местным дистрибьюторам.

Код ошибки	Ошибка	Причина	Возможное решение
LF1	Обрыв фазы выхода. Обрыв фазы на выходной стороне привода.	1. Выходной кабель не подключен. 2. Обмотка двигателя повреждена. 3. Выходная клемма ослаблена. 4. Исползованный номинальный ток двигателя на 5 % меньше, чем номинальный ток преобразователя частоты. 5. Выходной транзистор поврежден. 6. Активирован однофазный двигатель.	1. Проверьте ошибки проводки, после этого основательно подключите выходной кабель. » Исправьте проводку. 2. Проверьте сопротивление между линиями двигателя. » Если обмотка повреждена, замените электродвигатель. 3. Используйте момент затяжки, указанный в инструкции, чтобы закрепить клемму. 4. Проверьте объемы двигателя и привода. 5. Привод не может запустить однофазный двигатель.
LF2	Резерв		
FbH	Высокая обратная связь PID	1. Неправильная установка параметра. 2. Неправильная проводка обратной связи PID. 3. Датчик обратной связи неправильно функционирует.	1. Переустановите параметр b5-22 и b5-23. 2. Исправьте проводку. 3. Проверьте датчик.
FbL	Низкая обратная связь PID	1. Неправильная установка параметра. 2. Неправильная проводка обратной связи PID. 3. Датчик обратной связи неправильно функционирует.	1. Переустановите параметр b5-12 и b5-13. 2. Исправьте проводку. 3. Проверьте датчик.
bUS	Резерв		
CE	Ошибка связи Modbus	1. Неправильная проводка. 2. Ошибка данных связи вызвана помехами.	1. Исправьте проводку. » Проверьте кабель на короткое замыкание и при необходимости отремонтируйте его 2. Проверьте возможные решения для подавления шума.
CF	Резерв		
Err	Резерв		
Sto	Резерв		
JoGEr	Ошибка ввода Тол. вперед/Тол. назад	Команды пуска Тол. вперед и Тол. назад получены одновременно.	Проверьте команды пуска для FJOG/RJOG с внешнего источника.

6.3 Ошибки в работе

Таблица 6.3 Отображение ошибок, причины и возможные решения

Код ошибки	Ошибка	Причина	Возможное решение
оPE02	Ошибка установки диапазона параметра.	Параметры установлены выше возможного диапазона.	Установите параметры на подходящие значения. Переустановите привод.
оPE03	Ошибка выбора многофункционального ввода.	1. Не установлена команда ВВЕРХ или ВНИЗ (E1-□ □ = 10 или 11). 2. Не установлена команда ВВЕРХ-2 или ВНИЗ-2 (E1-□ □ = 12 или 13).	Основательно определите обе команды ВВЕРХ и ВНИЗ для многофункциональной вводной клеммы.
оPE04	Ошибка установки 3-проводного последовательного контроля.	Многофункциональные вводные клеммы S1 и S2 определены на E1-□ □ = 2 (3-проводная последовательность).	Не определяйте многофункциональные вводные клеммы S1 и S2 на E1-□ □ = 2 (3-проводная последовательность).
оPE05	Ошибка связи.		
оPE06	Ошибка выбора способа управления.	Выбран способ управления, требуемый дополнительной картой PG (A1-02 = 1, 3, или 5), но сама PG-карта не установлена.	Установите дополнительную PG-карту или исправьте значения, установленные на A1-02.
оPE07	Ошибка выбора многофункционального аналогового ввода.	E3-01 и E3-07 установлены на одно значение.	Установите разные значения для параметров E3-01 и E3-07.
оPE09	Ошибка выбора PID-управления при b5-00 (установка PID-управления от 1 до 4).	Полярные настройки • b5-14 (PID-уровень активации режима ожидания) не установлены на 0,0, • b1-02 (выбор способа остановки) установлен на 2 (торможение постоянным током) или 3 (работа по инерции до остановки с применением таймера). 2. L2-01 (нижний предел команды управления частотой) ≠ 0 при b5-00 = 1 или 2 (PID-управление активно). 3. b5-10 (выбор реверса выхода ПИД) = 1 (реверс активен) при b5-00 = 1 или 2. 4. L2-01 ≠ 0 при b5-00 = 3 или 4.	1. Исправьте настройки параметра. 2. Исправьте настройки параметра. 3. Исправьте настройки параметра. 4. Исправьте настройки параметра.

Код ошибки	Ошибка	Причина	Возможное решение
оРЕ10	Ошибка установки данных V/F. Неверные настройки параметров d1-02, d1-04, d1-06, d1-08, d1-10 (or d1-13, d1-15, d1-17, d1-19, d1-21).	Неправильная настройка параметров V/F.	Исправьте настройки в параметрах d1-02, d1-04, d1-06, d1-08 and d1-10 (или d1-13, d1-15, d1-17, d1-19 и d1-21).
оРЕ11	Ошибка установки несущей частоты.	1. Полярные настройки С6-03 (пропорциональное усиление несущей частоты) > 6, • С6-02 (минимальная несущая частота) > С6-01 (максимальная несущая частота). Примечание: если С6-03 ≤ 6, то привод работает при С6-01. 2. Предел, установленный в С6-00 до С6-03, противоположный.	Исправьте настройки параметра.
оРЕ12	Ошибка команды удержания аналоговой частоты.	Если E1-□□ = 61, есть другой параметр E1-□□, установленный на 10 до 13, 18 или 53 до 55.	Исправьте настройки.
оРЕ13	Ошибка главной и альтернативной команды управления частотой.	Если b1-00 и b1-07 устанавливают один источник питания.	Исправьте настройки.
оРЕ14	Неверная установка частоты скачка.	Настройка не следует L3-00 < = L3-01 < = L3-02.	Исправьте настройки.

6.4 Ошибки автонастройки

Таблица 6.4 Коды ошибок автонастройки, причины и возможные решения

Код ошибки	Ошибка	Причина	Возможное решение
TnF00	Остановка автонастройки.	Пользователь нажал кнопку СТОП во время автонастройки.	Не нажимайте кнопку СТОП во время автонастройки.
TnF01	Ошибка межфазного сопротивления.	Межфазное сопротивление в автонастройке отрицательное или ограничено верхним/нижним пределом.	Проверьте и исправьте проводку электродвигателя.
TnF02	Ошибка стационарной автонастройки.	Напряжение или ток очень большие во время стационарного автопоиска.	Убедитесь, что данные, введенные в t1-03 до t1-05, те же самые, что и на паспортной табличке электродвигателя. Проверьте и исправьте проводку электродвигателя.
TnF03	Ошибка поворотной автонастройки.	Напряжение или ток очень большие во время поворотной автонастройки.	Убедитесь, что данные, введенные в t1-03 до t1-05, те же самые, что и на паспортной табличке электродвигателя. Проверьте и исправьте проводку электродвигателя. Выполните автонастройку после отключения двигателя от механизма.
TnF07	Ошибка данных двигателя.	Настройки t5-05 и t1-07 неправильные.	Убедитесь, что данные, введенные в t1-05 и t1-07, те же самые, что и на паспортной табличке электродвигателя. Переустановите параметры.
TnF09	Ошибка индуктивности двигателя с постоянным магнитом.	Напряжение или ток очень большие или значение индуктивности – ошибка во время индукционной автонастройки.	Убедитесь, что параметр установлен правильно в соответствии с паспортной табличкой электродвигателя. Переустановите параметры T2.
TnF10	Ошибка противодействующей электродвижущей силы двигателя с постоянным магнитом.	Напряжение или ток очень большие, или значение ошибки противодействующей электродвижущей силы.	Убедитесь, что параметр установлен правильно в соответствии с паспортной табличкой электродвигателя. Переустановите параметры T2.

Адрес для обращения потребителей:

ООО «ИЭК ХОЛДИНГ»

142100, Московская область, город Подольск,
проспект Ленина, дом 107/49, офис 457

Телефон: +7 (495) 502-79-81

www.oni-system.com