

INSTART®

WWW.INSTART-INFO.RU



ПРЕОБРАЗОВАТЕЛИ ЧАСТОТЫ
СЕРИИ SDI

КОМПАКТНЫЕ И ЭКОНОМИЧНЫЕ



СОДЕРЖАНИЕ

Преимущества преобразователей частоты серии SDI	1
Техническая спецификация	2
Система обозначения	4
Технические характеристики	4
Модельный ряд	4
Габаритно-присоединительные размеры	5
Панель управления	5
Схемы подключения	6
Аксессуары	6
Таблицы подбора дополнительного оборудования для преобразователей частоты серии SDI.....	7
Таблица подбора тормозных резисторов и тормозных модулей.....	7
Таблица подбора сетевых и моторных дросселей.....	7
Дополнительное оборудование для преобразователей частоты.....	8
Тормозные модули	8
Тормозные резисторы	8
Сетевые и моторные дроссели.....	9
Сетевой ЭМС фильтр	9

Преобразователи частоты серии SDI – это одни из самых компактных и простых устройств в управлении электродвигателями в линейке преобразователей частоты INSTART.

Надежные преобразователи частоты мощностью от 0,4 до 4 кВт представляют собой простое и экономически эффективное решение для управления электродвигателем

- ✓ **Компактные размеры**
- ✓ **Векторное управление**

- ✓ **Невысокая стоимость**
- ✓ **Гарантия 3 года**

Быстрая установка

Конструкция преобразователя частоты позволяет осуществлять монтаж устройства как на DIN-рейку, так и на монтажную панель.

Легкая настройка

Интуитивно понятный интерфейс и предустановленные заводские настройки обеспечивают быструю настройку преобразователей частоты.

Экономичность

Надежность работы при невысокой стоимости и компактная конструкция определяют высокий экономический эффект от использования преобразователей частоты серии SDI.



” *компактный векторный преобразователь частоты по цене скалярного*

Основные особенности

- Векторное управление
- Управление через входы/выходы, коммуникационный протокол или управление с помощью панели
- Два режима ПИД-регулирования
- Встроенный тормозной модуль
- Программирование параметров
- Выбор до 16 скоростей с возможностью применения четырех алгоритмов разгона/торможения
- Работа от датчика по аналоговому входу 0/4-20 мА (0-10 В)
- Встроенный протокол MODBUS RTU (RS 485)
- IGBT модуль (кроме модели SDI-G4.0-4B)
- Защита электродвигателя от перегрузок, короткого замыкания и других неблагоприятных факторов
- Съемная панель управления с возможностью выноса до 50 метров при помощи удлинительного кабеля (опция)
- Монтажный комплект (1,5 метра) входит в комплект базовой поставки

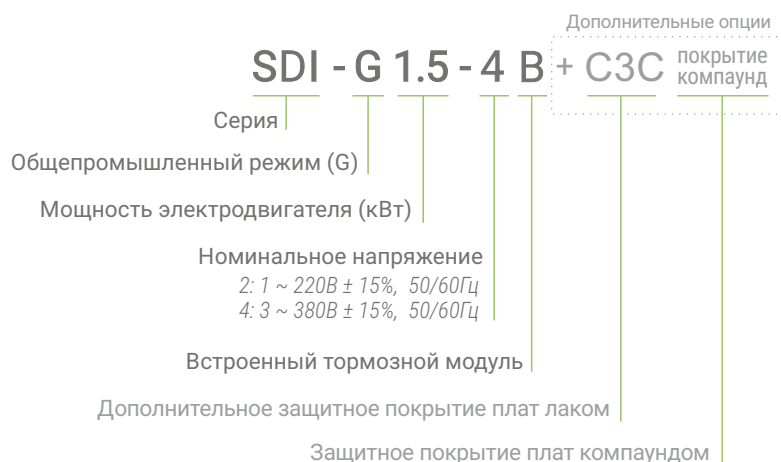
ТЕХНИЧЕСКАЯ СПЕЦИФИКАЦИЯ

	Компонент	Характеристика
Управление	Диапазон напряжения и частоты на входе	1 ~ 220В +/-15% 50/60 Гц 3 ~ 380В +/-15% 50/60 Гц
	Диапазон напряжения и частоты на выходе	3 ~ 0-220В, 0-600 Гц 3 ~ 0-380В, 0-600 Гц
	Диапазон мощностей	0.4 ~ 4.0 кВт
	Режим управления	Векторное управление без обратной связи Управление напряжением / частотой (V/F)
	Тип двигателя	Асинхронный двигатель с короткозамкнутым ротором
	Панель управления	Съемная
	Тормозной модуль	Встроенный
	Разрешение по частоте	Цифровое значение 0.01% Аналоговое значение 0.025%
	Кривая напряжения/частоты	Линейная, квадратичная, многоточечная, по выборочным значениям: напряжение/частота (V/F)
	Перегрузочная способность	4 с при 180% от номинального тока 60 с при 150% от номинального тока 60 мин при 120% от номинального тока
	Пусковой момент	1.0 Гц / 150% (SVC)
	Диапазон регулировки скорости	1:50 (SVC)
	Форсирование крутящего момента	Ручное форсирование крутящего момента (0.1%~10.0%), автоматическое форсирование крутящего момента
	Режим управления	Клеммы управления, MODBUS RTU (RS 485), панель управления
Входы управления	Входы управления	5 цифровых входов 5-канальный разъем цифрового входного сигнала (S1-S5) 1 импульсный вход 1-канальный разъем импульсного входного сигнала (HDI), рассчитанный на максимальную частоту 50 кГц 1 аналоговый вход 1-канальный разъем аналогового входного сигнала (Ai1), который можно использовать как вход напряжения (0-10 В), или тока (0-20 мА)
	Выходы управления	1 релейный выход 1-канальный релейный выход (ROA, ROC), не более 30 В пост.тока/3А и не более 250 В перем.тока/3А 1 аналоговый выход 1-канальный разъем аналогового выходного сигнала (AO), который можно использовать как выход напряжения (0-10 В), или тока (0/4-20 мА) 1 цифровой выход 1-канальный разъем с открытым коллектором (Y), не более 24 В 50 мА
Индикация	Информация о работе	Заданная частота, выходной ток, выходное напряжение, напряжение шины постоянного тока, входной сигнал, значение сигнала обратной связи, температура модуля, выходная частота, скорость двигателя и пр. Отображение до 32 параметров кнопкой >>
	Информация об ошибках	Сохранение информации о 3-х последних неполадках, возникших во время работы. В каждой записи о неполадке указывается частота, ток, напряжение на шине постоянного тока и состояние входного/выходного сигнала клеммы во время возникновения неполадки

ТЕХНИЧЕСКАЯ СПЕЦИФИКАЦИЯ

	Компонент	Характеристика
Функции	Источник задания частоты	8 типов основных источников частоты. Применяются различные режимы переключения. Используются разнообразные источники входного сигнала: потенциометр панели управления, внешний аналоговый сигнал, цифровой опорный сигнал, импульсный опорный сигнал, команды дискретных входов, ПЛК, сигнал шины управления, внешний потенциометр, сигнал ПИД-регулирования
	Алгоритм разгона и торможения	4 линейных режима, диапазон времени 0-3600 с
	Многоступенчатая скорость	Выбор 16 скоростей с использованием различных комбинаций многоканальных сигналов клемм управления
	Функция встроенного ПЛК	Непрерывное функционирование 16 ступенчатой скорости, на каждой ступени время увеличения и снижения скорости и время работы могут задаваться отдельно
	Управление толчковым режимом (JOG)	Толчковую частоту и длительность толчкового увеличения и уменьшения скорости можно задавать отдельно, кроме этого, можно настроить преимущественный или непреимущественный толчковый режим в рабочем состоянии. Диапазон - 0-50 Гц
	Контроль фиксированной длины и фиксированного расстояния	Функция контроля заданной длины и заданного расстояния реализована при помощи импульсного входного сигнала
	Контроль расчетов	Функция счетчика реализована при помощи импульсного входного сигнала
	Функция управления частотой колебаний	Применяется в оборудовании намотки текстильной нити
	Встроенное ПИД-регулирование	Используется в процессе управления системой с замкнутым контуром
	Функция автоматического регулятора напряжения (AVR)	Обеспечивается стабильность выходного напряжения при колебаниях напряжения сети
	Торможение постоянным током	Быстрое и равномерное торможение
	Компенсация проскальзывания	Компенсация отклонения скорости, вызванного изменением нагрузки
	Встроенные таймеры	Встроенный таймер задержки включения преобразователя частоты
Защита	Защита преобразователя частоты	Повышенный ток, повышенное напряжение, защита от неполадки модулей, пониженное напряжение, перегрев, перегрузка, защита от внешних неполадок, защита от короткого замыкания на землю (для защиты преобразователя частоты от тока короткого замыкания необходимо установить входной и выходной дроссель)
	Аварийная сигнализация преобразователя частоты	Защита блокировкой, аварийный сигнал перегрузки
	Пропадание питания	Допускается автоматический перезапуск
Охлаждение		Воздушное охлаждение
Обмен данными		Поддержка стандартного протокола MODBUS RTU
Условия окружающей среды	Температура окружающего воздуха при работе	-10°C ~ +40°C (в диапазоне от +40 до +50 - понижение эксплуатационных характеристик 1,5% на каждый градус)
	Температура хранения	-20°C ~ +60°C
	Влажность воздуха	не более 95% отн.вл. (без конденсата)
	Высота	Ниже 1000 м (1000-3000 м с использованием с пониженными характеристиками)
	Место установки	Без агрессивных и горючих газов, пыли и прочих загрязнений
	Вибрация	Менее 5,9 м/с ² (=0.6g)

СИСТЕМА ОБОЗНАЧЕНИЯ



ТЕХНИЧЕСКИЕ ХАРАКТЕРИСТИКИ

Модель преобразователя частоты	Номинальный ток на входе (А)	Номинальный ток на выходе (А)	Мощность двигателя (кВт)*	Тормозной модуль
1 ~ 220В ± 15% 50/60Гц				
SDI-G0.4-2B	3.2	1.8	0.4	Встроен
SDI-G0.75-2B	8.2	4.7	0.75	
SDI-G1.5-2B	14.0	7.5	1.5	
SDI-G2.2-2B	23.0	10.0	2.2	
3 ~ 380В ± 15% 50/60Гц				
SDI-G0.75-4B	3.4	2.3	0.75	Встроен
SDI-G1.5-4B	5.0	3.7	1.5	
SDI-G2.2-4B	5.8	5.1	2.2	
SDI-G4.0-4B	10.5	8.5	4.0	

* Номинальный ток двигателя не должен превышать номинальный выходной ток преобразователя частоты

МОДЕЛЬНЫЙ РЯД

Модель 1

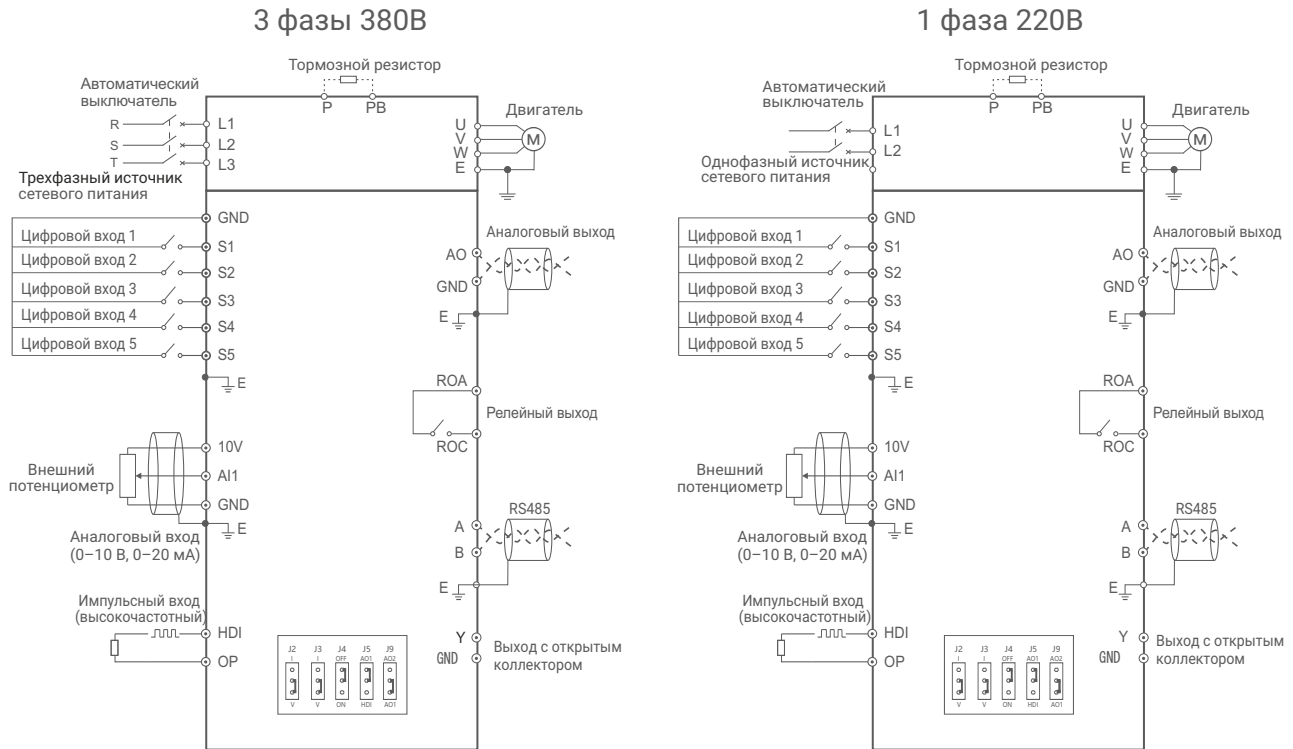
SDI-G0.4-2B
SDI-G0.75-2B
SDI-G1.5-2B
SDI-G0.75-4B
SDI-G1.5-4B
SDI-G2.2-4B



Модель 2

SDI-G2.2-2B
SDI-G4.0-4B

СХЕМЫ ПОДКЛЮЧЕНИЯ



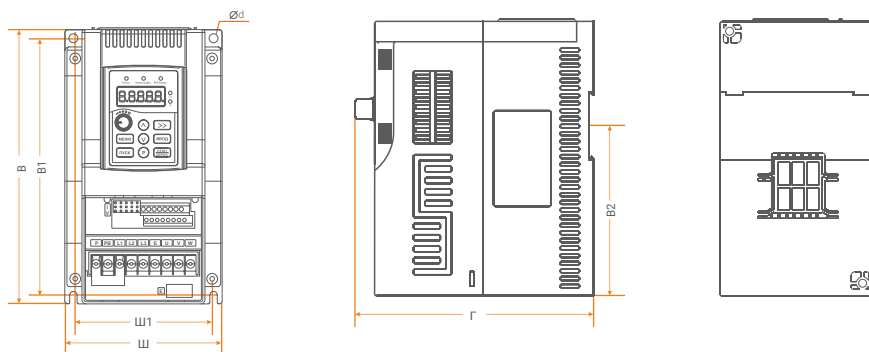
АКСЕССУАРЫ

МОНТАЖНЫЕ КОМПЛЕКТЫ и УДЛИНИТЕЛЬНЫЕ КАБЕЛИ

Внешний вид	Обозначение	Описание
	SDI-MK	Монтажный комплект включает монтажную рамку для панели и удлинительный кабель
	SDI-EC	Удлинительный кабель для панели (1 - 10 метра)

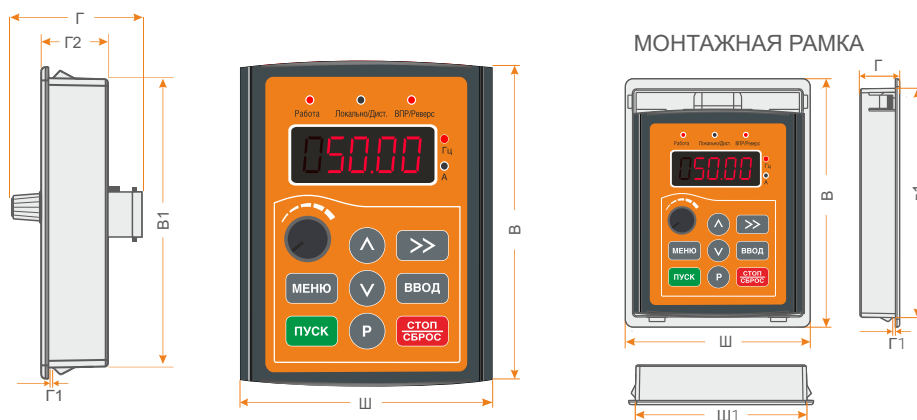
В комплект поставки входит стандартный кабель 1.5 м, с разъёмом Rj45 и монтажная рамка

ГАБАРИТНО-ПРИСОЕДИНИТЕЛЬНЫЕ РАЗМЕРЫ



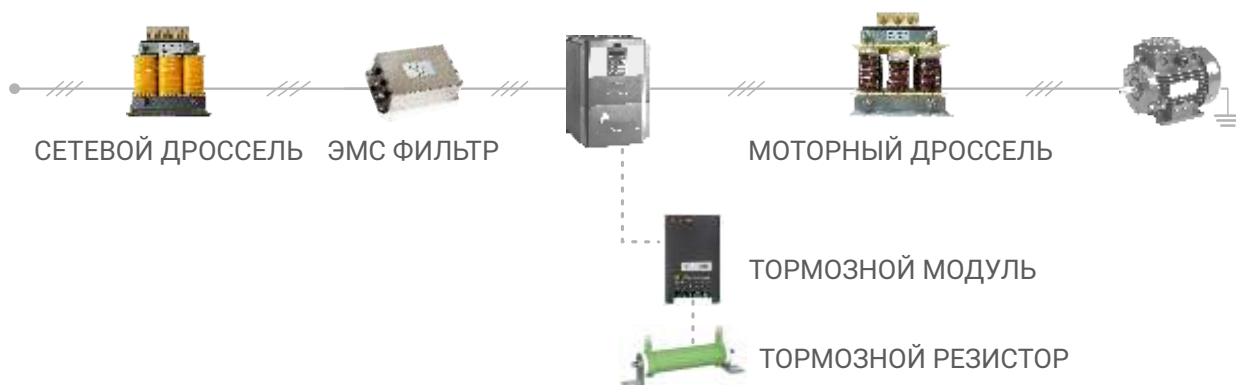
Модель	B	Ш	Г	B1	Ш1	B2	Ød	Вес, брутто кг
	мм							
SDI-G0.4-2B	145	82	125	135	78	89	4	0.90
SDI-G0.75-2B								
SDI-G1.5-2B								
SDI-G2.2-2B	190	110	152	178	98	—	5	1.95
SDI-G0.75-4B	145	82	125	135	78	89	4	0.90
SDI-G1.5-4B								
SDI-G2.2-4B								
SDI-G4.0-4B	190	110	152	178	98	—	5	1.95

ПАНЕЛЬ УПРАВЛЕНИЯ



	B	B1	Ш	Ш1	Г	Г1	Г2
	мм						
Панель управления	70	67	60	—	38	1	10
Монтажная рамка	94	87	70	65	15	1	—

ДОПОЛНИТЕЛЬНОЕ ОБОРУДОВАНИЕ для ПРЕОБРАЗОВАТЕЛЕЙ ЧАСТОТЫ



ТОРМОЗНЫЕ МОДУЛИ

Модель	Описание
FCI-BU-50	Номинальный ток: 15А Пиковый ток: 50А Совместимость: 11 - 45 кВт
FCI-BU-100	Номинальный ток: 30А Пиковый ток: 100А Совместимость: 55 - 75 кВт
FCI-BU-200	Номинальный ток: 100А Пиковый ток: 300А Совместимость: 90 - 220 кВт
FCI-BU-400	Номинальный ток: 150А Пиковый ток: 450А Совместимость: 250 - 315 кВт
FCI-BU-600	Номинальный ток: 200А Пиковый ток: 650А

Тормозные модули FCI-BU обеспечивают подачу электроэнергии, вырабатываемой в процессе торможения электродвигателя на тормозной резистор, гарантируя нормальную работу преобразователя частоты и другого оборудования. Тормозной модуль FCI-BU широко используется в схемах управления лифтами, подъемными кранами, производственными механизмами, шахтными подъемными агрегатами, центрифугами, насосными агрегатами для нефтяных месторождений и др.

В преобразователях частоты INSTART серии MCI мощностью до 22 кВт тормозной модуль встроен (кроме моделей MCI-G18.5/P22-4, MCI-G22-4) для преобразователей мощностью более 30 кВт требуется внешнее подключение.

ТОРМОЗНЫЕ РЕЗИСТОРЫ

Тормозной резистор обеспечивает возможность быстрой остановки электродвигателя в случаях торможения с помощью преобразователя частоты. В процессе торможения электродвигателя его энергия рассеивается на блоке резисторов, который, в свою очередь, подключен к шине постоянного тока на преобразователь частоты, что дает защиту преобразователю частоты от аварийного отключения по причине перенапряжения.

Сопротивление: 5 Ом - 600 Ом
Мощность: 80 - 3000 Вт
Керамическая модель
Класс защиты IP00

Тормозной резистор необходим в тех случаях, когда:

- необходимо более эффективное торможение;
- инерционная нагрузка на электродвигатель;
- имеется возможность перенапряжения;

Тормозные резисторы являются дополнительной опцией и рекомендуются к установке при необходимости замедления/торможения электродвигателя с тормозным моментом $M_{\text{торм}}$ более 20% от $M_{\text{номин}}$.

СЕТЕВЫЕ И МОТОРНЫЕ ДРОССЕЛИ

Сетевые дроссели используются для снижения бросков токов входной цепи частотного преобразователя, при колебаниях напряжения в сети, а также для снижения выброса гармонических искажений в сеть от преобразователя частоты.

Моторные дроссели предназначены для снижения скорости нарастания выходного напряжения на выходе частотного преобразователя, снижают выбросы напряжения на клеммах двигателя при использовании длинного кабеля двигателя (свыше 40-60 метров). Также снижают риск поломки выходных силовых цепей преобразователя при аварийных ситуациях: пробое изоляции двигателя, коротком замыкании.

Параметр	Сетевой дроссель	Моторный дроссель
Рабочая частота, Гц	47 - 63	0...60
Диапазон мощности, кВт	2,2 ~ 315	
Рабочее напряжение, В	440	
Максимальный ток, А	1,5x I _n (60 сек)	
Способ охлаждения	Естественное воздушное	
Рабочая температура	от -10°C до +40°C*	
Исполнение	Открытое	
Степень защиты	IP00	
Режим работы	Продолжительный	

* возможность использования до +55°C с понижением характеристик на 2%

Сетевой дроссель		Моторный дроссель	
Модель	Индуктивность, мГн	Модель	Индуктивность, мГн
ISF-2.2/5.8-4	0.910	IMF-2.2/5.1-4	0.531
ISF-4.0/10.5-4	0.883	IMF-4.0/8.8-4	0.345
ISF-5.5/15.5-4	0.544	IMF-5.5/13-4	0.302
ISF-7.5/20.5-4	0.405	IMF-7.5/17-4	0.196
ISF-11/26-4	0.248	IMF-11/25-4	0.148
ISF-15/35-4	0.213	IMF-15/32-4	0.108
ISF-18.5/38.5-4	0.174	IMF-18.5/37-4	0.093
ISF-22/46.5-4	0.145	IMF-22/45-4	0.082
ISF-30/62-4	0.112	IMF-30/60-4	0.050
ISF-37/76-4	0.094	IMF-37/75-4	0.050
ISF-45/92-4	0.072	IMF-45/90-4	0.036
ISF-55/113-4	0.049	IMF-55/110-4	0.033
ISF-75/157-4	0.044	IMF-75/152-4	0.025
ISF-90/180-4	0.038	IMF-90/176-4	0.022
ISF-110/214-4	0.035	IMF-110/210-4	0.020
ISF-132/256-4	0.029	IMF-132/253-4	0.017
ISF-160/305-4	0.027	IMF-160/300-4	0.014
ISF-185/344-4	0.022	IMF-185/340-4	0.014
ISF-200/383-4	0.020	IMF-200/380-4	0.010
ISF-220/425-4	0.018	IMF-220/420-4	0.011
ISF-250/484-4	0.016	IMF-250/480-4	0.009
ISF-280/543-4	0.015	IMF-280/540-4	0.009
ISF-315/605-4	0.014	IMF-315/600-4	0.0088

СЕТЕВОЙ ЭМС ФИЛЬТР

ЭМС фильтры – фильтры электромагнитной совместимости – служат для снижения высокочастотных помех в сеть от частотных преобразователей для соответствия требуемым стандартам сети.

Параметр	Сетевой ЭМС фильтр
Рабочая частота, Гц	50
Диапазон мощности, кВт	0,75 ~ 315
Рабочее напряжение, В	380 - 440
Способ охлаждения	Естественное воздушное

Параметр	Сетевой ЭМС фильтр
Рабочая температура	от -25°C до +80°C*
Степень защиты	IP00
Режим работы	Продолжительный

* возможность использования до +55°C с понижением характеристик на 2%

ТАБЛИЦЫ ПОДБОРА ДОПОЛНИТЕЛЬНОГО ОБОРУДОВАНИЯ для ПРЕОБРАЗОВАТЕЛЕЙ ЧАСТОТЫ серии SDI

ТАБЛИЦА ПОДБОРА ТОРМОЗНЫХ РЕЗИСТОРОВ и ТОРМОЗНЫХ МОДУЛЕЙ

Модель преобразователя частоты	Для общепромышленных применений (таль, конвейеры, дымососы, станки и др.)				
	Тормозной модуль	Ом	кВт	Кол-во* шт.	Значение
SDI-G0.4-2B	Встроен	400	0,08	1	400 Ом 0.08 кВт
SDI-G0.75-2B	Встроен	200	0,16	1	200 Ом 0.16 кВт
SDI-G1.5-2B	Встроен	120	0,25	1	120 Ом 0.25 кВт
SDI-G2.2-2B	Встроен	80	0,4	1	80 Ом 0.4 кВт
SDI-G0.75-4B	Встроен	600	0,16	1	600 Ом 0.16 кВт
SDI-G1.5-4B	Встроен	400	0,25	1	400 Ом 0.25 кВт
SDI-G2.2-4B	Встроен	250	0,4	1	250 Ом 0.4 кВт
SDI-G4.0-4B	Встроен	180	0,6	1	180 Ом 0.6 кВт

* возможны различные способы соединения тормозных резисторов (последовательное, параллельное, смешанное)

ТАБЛИЦА ПОДБОРА ДОПОЛНИТЕЛЬНОГО ОБОРУДОВАНИЯ

Модель преобразователя частоты	Мощность (общепром. режим, G), кВт	Сетевой дроссель	Моторный дроссель	ЭМС фильтр	Тормозной модуль*
SDI-G0.4-2B	0.4	ISF-2.2/5.8-4	IMF-2.2/5.1-4	—	Встроен, макс. ток 8А
SDI-G0.75-2B	0.75	ISF-4.0/10.5-4	IMF-2.2/5.1-4	—	Встроен, макс. ток 8А
SDI-G1.5-2B	1.5	ISF-5.5/15.5-4	IMF-4.0/8.8-4	—	Встроен, макс. ток 15А
SDI-G2.2-2B	2.2	ISF-11/26-4	IMF-5.5/13-4	—	Встроен, макс. ток 15А
SDI-G0.75-4B	0.75	ISF-2.2/5.8-4	IMF-2.2/5.1-4	IEF-2.2/5.8-4	Встроен, макс. ток 8А
SDI-G1.5-4B	1.5	ISF-2.2/5.8-4	IMF-2.2/5.1-4	IEF-2.2/5.8-4	Встроен, макс. ток 8А
SDI-G2.2-4B	2.2	ISF-2.2/5.8-4	IMF-2.2/5.1-4	IEF-2.2/5.8-4	Встроен, макс. ток 15А
SDI-G4.0-4B	4.0	ISF-4.0/10.5-4	IMF-4.0/8.8-4	IEF-4.0/10.5-4	Встроен, макс. ток 15А

*В таблице указаны тормозные модули для типового применения (тормозной момент - не более 100% от рабочего момента, периодичность включения - не более 20%). Для специального применения требуется расчет параметров тормозного модуля и тормозного сопротивления.

ОБОРУДОВАНИЕ INSTART

■ ПРЕОБРАЗОВАТЕЛИ ЧАСТОТЫ



серия SDI
компактная и экономичная серия



серия MCI
серия общего применения



серия FCI
универсальная серия общего применения

■ УСТРОЙСТВА ПЛАВНОГО ПУСКА



серия SSI
стандартная серия общего применения



серия SBI
стандартная серия общего применения с обводным контактором (байпас)

■ ДОПОЛНИТЕЛЬНОЕ ОБОРУДОВАНИЕ



Тормозные модули
Номинальный ток: 15 ~ 200 А
Мощность: 15 ~ 500 кВт



Тормозные резисторы
Сопротивление: 5 ~ 600 Ом
Мощность: 80 ~ 3000 Вт



Моторные дроссели
Мощность: 2,2 ~ 315 кВт



Сетевые дроссели
Мощность: 2,2 ~ 315 кВт



Фильтры ЭМС
Мощность: 0,75 ~ 315 кВт

Ваш ближайший поставщик: