


Краткое руководство по эксплуатации

1. Подключение силовых кабелей к ЧП:

Чтобы подключить питание к частотному преобразователю необходимо воспользоваться входными клеммами **R,S,T**. Для подключения электродвигателя воспользуйтесь выходными клеммами **U,V,W**. Необходимо заземлить частотный преобразователь, заземление подключите на клемму 

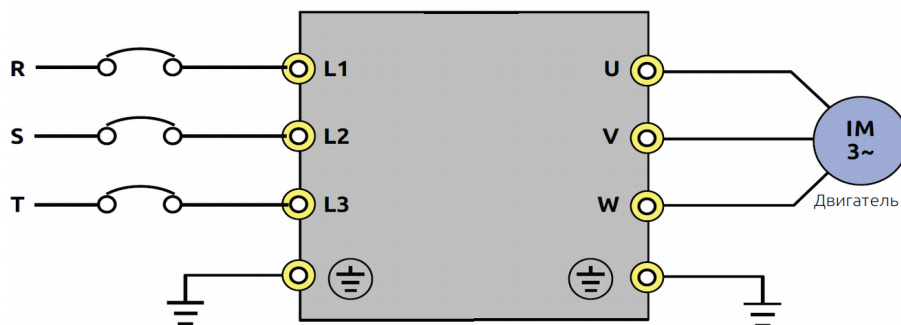


Рис. 1 Схема подключения.

2. Начало работы:

Перед началом работы Вам необходимо установить определённые параметры в частотном преобразователе, для этого воспользуйтесь кнопками на лицевой панели частотного преобразователя.

- ” PRG “ – для входа в меню программирования.
- ▲/▼ [Кнопки **вверх/вниз**] - для перемещения по меню и изменения параметров.
- “ENTER” - для входа в параметр.
- “Удерживать ENTER” - сохранить изменение параметра.

3. Установка параметров, необходимых для работы:

1) Параметр задания выходной частоты:

Далее приведён пример изменения параметра регулировки частоты. По аналогичной процедуре вы сможете менять и другие параметры.

Параметр изменения частоты **P101** имеет 6 значений:

- **0** – задание выходной частоты преобразователя происходит в параметре P100 кнопками ▲/▼ (**вверх/вниз**)
- **1** - задание частоты аналоговым сигналом по напряжению 0-10 В (клемма AVI)

- **2** – задание частоты через аналоговый сигнал по току 4-20 мА (клемма AVI).
- **3** – задание частоты с ручки потенциометра на панели управления частотника.
- **4** – задание частоты с дискретных клемм (S1, S2...).
- **5** – задание частоты по интерфейсу RS-485.

Допустим, есть задача регулировать выходную частоту потенциометром, который расположен на лицевой панели частотного преобразователя. После включения ПЧ нажмите кнопку ” **PRG** “, далее кнопками **▲/▼** [Кнопки **вверх/вниз**] выберите параметр “**P101**“ Затем нажмите «**ENT**». Далее установите параметр **P101=3** и нажмите и удерживайте кнопку «**ENT**».

Аналогичным способом вам необходимо задать и остальные параметры.

3) Параметр способа запуска преобразователя **P102:**

- **0** – запуск с кнопки «**RUN/STOP**» на панели управления частотного преобразователя.
- **1** – запуск частотного преобразователя через дискретные клеммы (**FWD**, **REV**).
- **2** – запуск частотного преобразователя по интерфейсу RS-485.

4. Установка параметров мотора:

- 1) **P209** — Номинальное напряжение электродвигателя
- 2) **P210** – Номинальное ток электродвигателя
- 3) **P212** — Номинальная частота вращения электродвигателя.
- 4) **P213** — Число полюсов электродвигателя. (2-3000 об./мин, 4- 1500 об/мин и т. д.)

Подключение к внешним клеммам:

Для запуска от внешних клемм Вам необходимо замкнуть клеммы «**COM**» и «**FWD**» или «**REV**» (в зависимости от направления вращения), см. рис. 2.

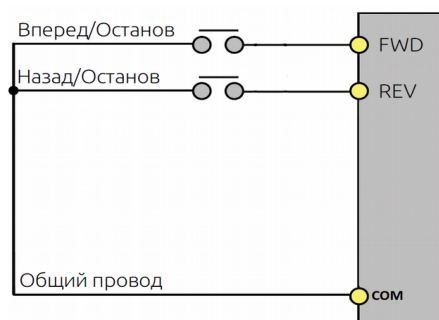


Рис. 2 Подключение к клеммам управления.

Для управления частотой (сигналом 0-10В) от внешних клемм необходимо подключить потенциометр (3-5 кОм) на клеммы +10V(питание), GND(общая) и AVI (напряжение 0-10В).

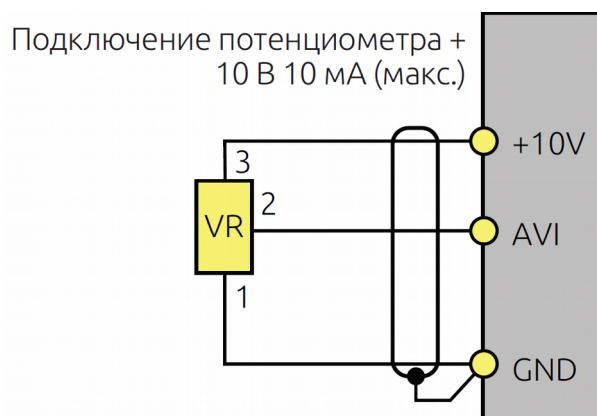


Рис. 3 Подключение потенциометра.

Примечание: В случае неудачного программирования функций частотного преобразователя не расстраивайтесь. Вы всегда можете вернуться к заводским параметрам. Для этого выберите параметр **P117**, установите в него **8** и нажмите и удерживайте «**ENTER**».